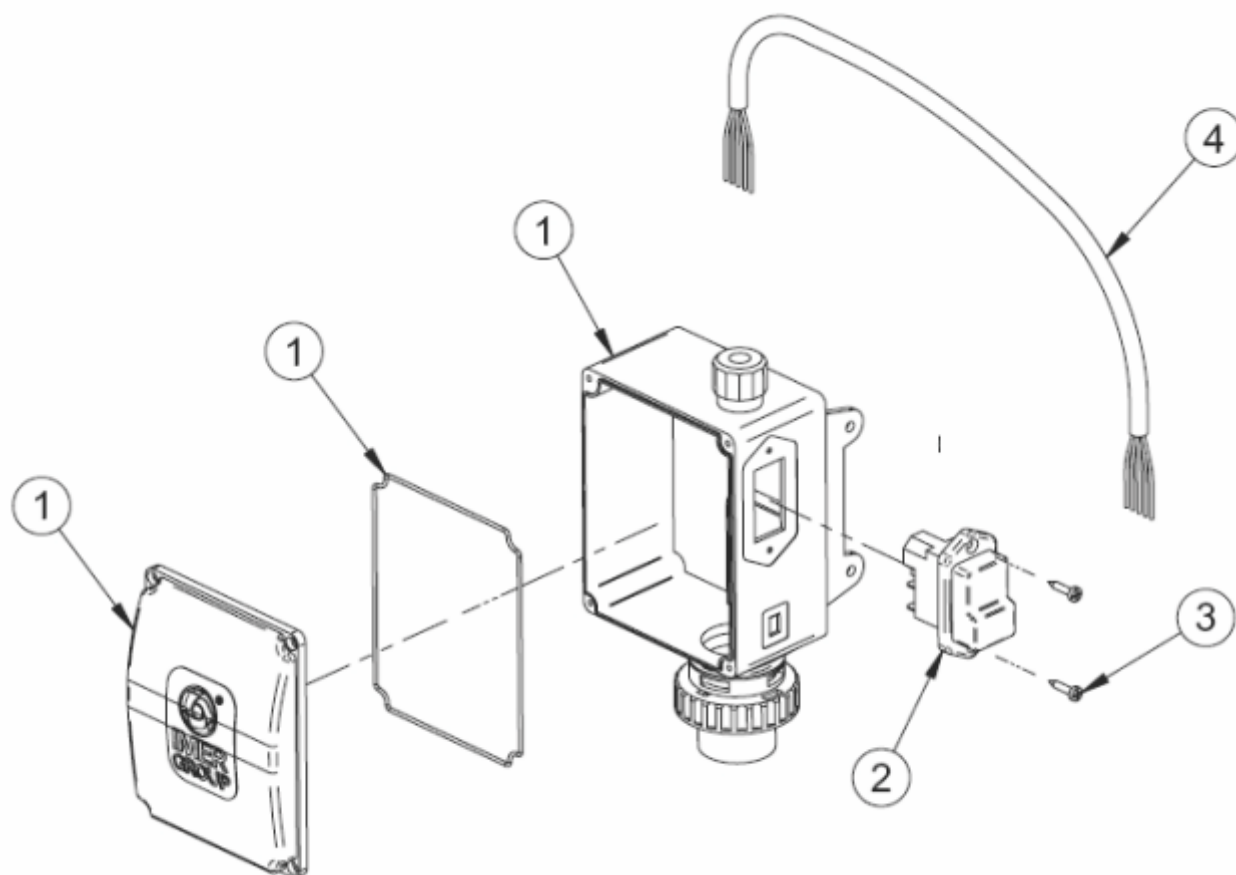


Item	Codice	Qty
1	3209021	1

Descrizione
CULLA SY 350 VERNICIATA -

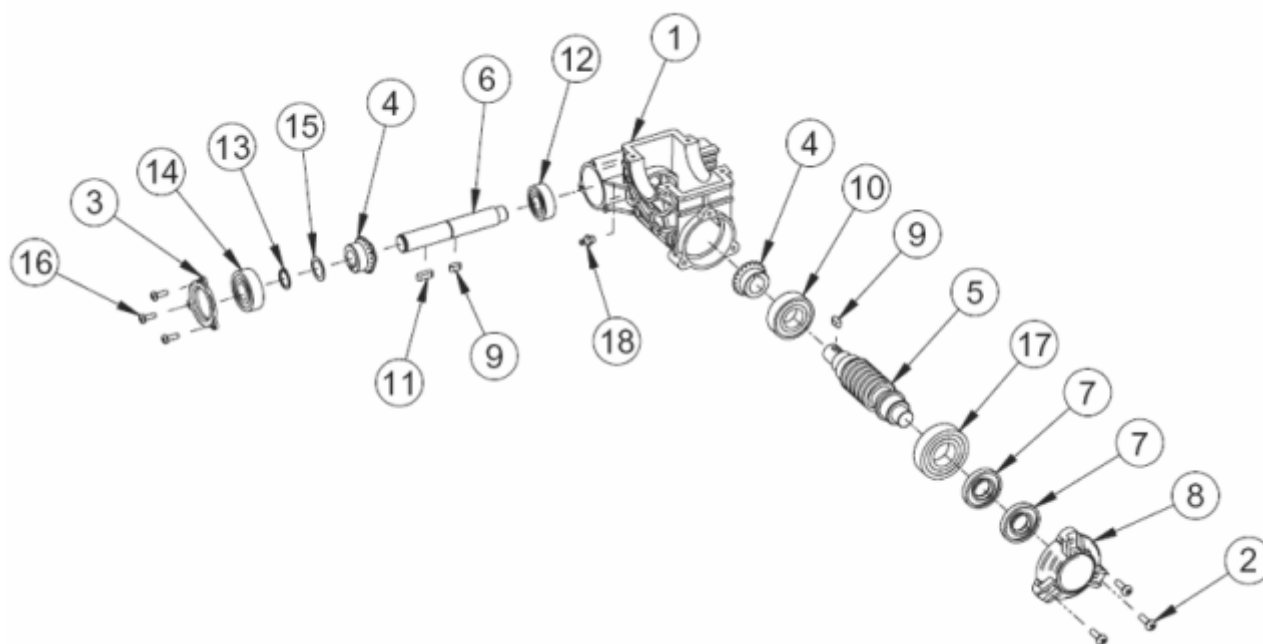
Item	Codice	Qty	Descrizione
2	3228747	1	GRUPPO SALA SY 350 VERNICIATO -
3	3209022	1	BRACCIO VERNICIATO SY 350 EL -
4	3210475	1	RIDUTTORE BET.S350 R1 -
4	3210691	1	RIDUTTORE BET.WORKMANII 350 EL -
5	3209311	1	VASCA SYNTESI 300 E -
5	3206635	1	VASCA ZX-SY 350 E -
6	3209786	1	RIDUT.PRES.PREMONTATO RIB.VASCA S -
7	3209429	1	PRESSOF.COPERCHIO RIBAL.SYNTESI VER -
8	3228750	1	VOLANTE SY 250 VERNICIATO -
9	3209029	1	MOTORE ELET.KW 1.4 S.350 230V50 -
9	3210697	1	MOTORE ELET.KW 1.4 S.350 110V50 -
9	3226678	1	Contattare servizio vendita ricambi
9	3209560	1	MOTORE ELET.KW 1.1 BET.350 380V50 -
10	3209006	1	SUPPORTO MOTORE VERNICIATO SY350 -
11	3228748	1	TIMONE ZX 350 1M-2M VERNICIATO -
12	3209005	1	CARTER CINGHIE ELETR.SY350 -
13	3209025	1	QUADRO ELET.S 350 230V50 -
13	3210699	1	Contattare servizio vendita ricambi
13	3228320	1	QUADRO ELET. SY300-350 380V-50HZ -
14	2227214	1	ANELLO ARRESTO 3653 E/14 -
15	3208770	2	BOCCOLA NYLON RIBALT.BET.SYNTESI -
16	3209178	1	ROSETTA 10x30x4 z -
17	3211175	2	RIVETTO STAVEX 4.8 TL ACC.BE34-0618 -
18	3209030	1	CINGHIA POLY-V 380J6 -
19	2222002	1	VITE TE 8.8 5739 6X 16 Z -
20	2222060	3	VITE TE 8.8 5739 8 X 20 Z -
21	2223570	2	DADO 5588 DIAM.8 Z -
22	2224204	2	ROSETTA 6593 DIAM.8X24 Z -
23	3210467	1	LEVA BLOC.VASCA SALD.S350 M18 10.9 -
24	3210466	1	RONDELLA 61x19x8 BLOC.VASCA -
25	3208773	1	INGRANAGGIO Z32 M3 -
26	3209009	2	BLOCCHETTO SUPP.BRACCIO SY350 -
27	1222694	1	VITE TE 8.8 5737 10X110 Z -
28	2226503	1	COPIGLIA 1336 8X63 ZN -
29	2211250	1	RUOTE SEMIPN.385X90 F.43 -
30	2223920	6	DADO AUTOBL. M 10 7474 -
31	2222056	1	VITE TE 8.8 5739 10X 25 Z -
32	2230350	2	INGRASSATORE 8X1,25 ART.196 -
33	3228749	1	CHIUSURA BRACCIO SY350 VERNICIATA -
34	3208776	1	LINGUETTA 14x9x25 -
35	2222465	1	VITE TRILOB.TC PH M5X15 N -
36	3206748	1	IMPUGN.MAN.GIREV.MCP 28X88 SPEC.M10 -
37	3225036	1	ANELLO ARRESTO E/20 ZINCATO -
38	2224220	1	ROSETTA 6593 DIAM.10X40 Z -
39	3208789	1	AMMORTIZZATORE GRANDE -
40	3228116	1	LINGUETTA 5X5X16 -
41			

Item	Codice	Qty	Descrizione
		1	PULEGGIA MOTORE SY 140-190-250-350 -
42	2222190	1	VITE TE 8.8 5739 8X 40 Z -
43	2222154	1	VITE TE 8.8 5737 10X120 Z -
44	3225750	1	VITE TRILOB.TEFR 6X10 Z -
45	2227205	2	ANELLO ARRESTO 3653 E/50 Z -
46	3208790	1	AMMORTIZZATORE CILINDRICO -
47	3210606	1	VITE TE 8.8 5737 10X160 Z -



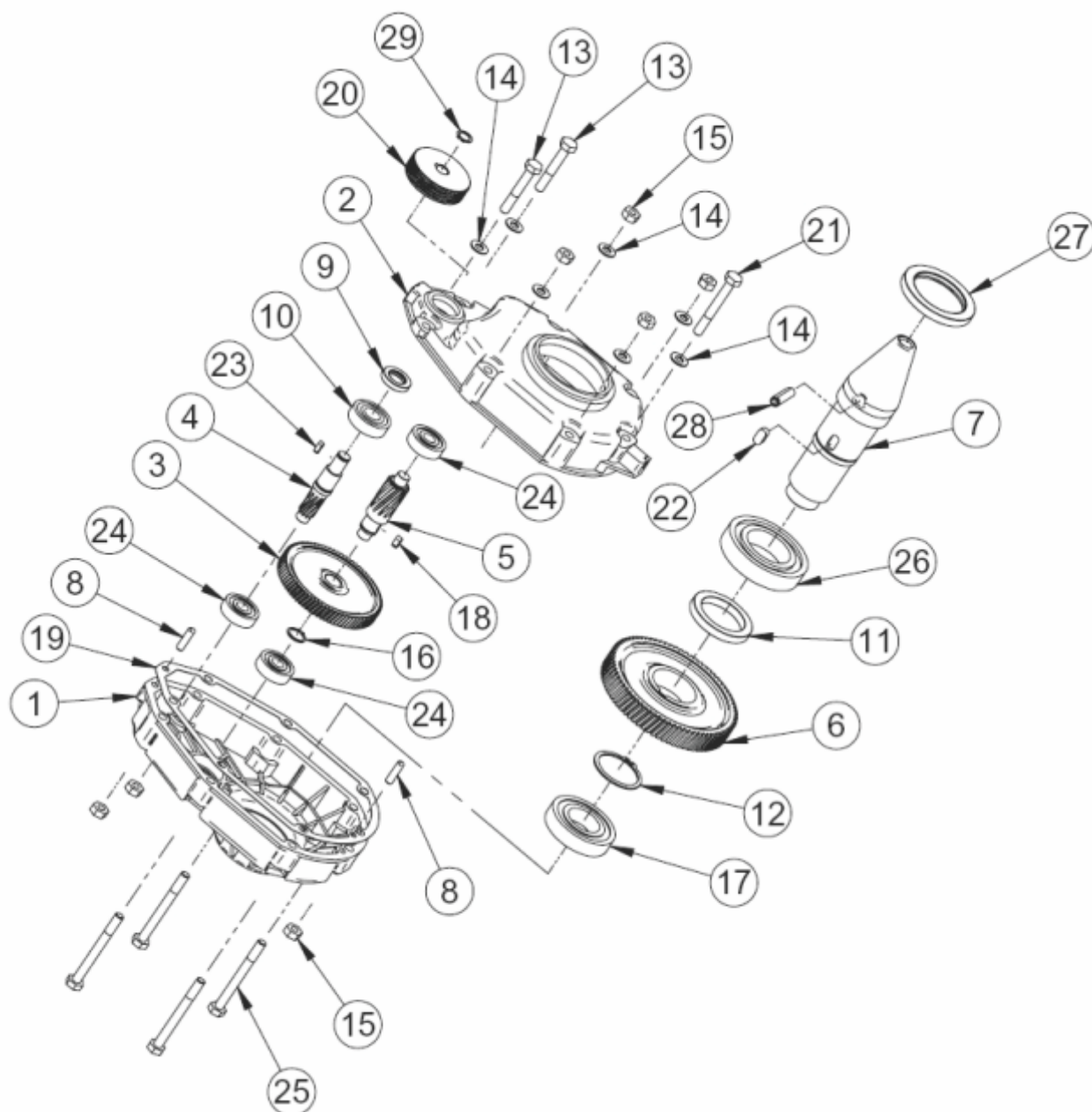
Part List: SYNTESI 190 - 250 - 300 - 350 EL E8

Item	Codice	Qty	Descrizione
1	3228759	3	SCATOLA QUADRO COMPL. 380V S190-250 -
1	3228760	3	SCATOLA QUADRO COMPL. 380V S300-350 -
2	3228761	1	INTERRUT. KEDU KJD18 7,5A 400V/50HZ -
4	3227086	1	QUADRO EL.230/50 SEGAT.H110V -
6	3228763	1	CAVO ELETT. 380V S190-250-300-350 -



Part List: SYNTESI 190 - 250 - 300 - 350 EL E6

Item	Codice	Qty	Descrizione
1	3209428	1	CARCASSA RIBAL.SYNTESI VER. -
2	3209987	1	VITE TRILOB.TC PH M6X20 N -
3	3209431	1	PRES.COPERCHIET.LATO VOLANTE SY.VER -
4	3213264	2	PIGNONE CONICO Z.20 D.20 RV1 -
5	3213893	1	VITE S.FINE BET.SYNTESI -
6	3208771	1	ALBERO VOLANTE RIBALT.SYNTESI -
7	3213811	2	ANELLO PARAOLIO 47X17X7 -
8	3209430	1	PRESS.COPERCHIETTO RIB.SYNTESI VERN -
9	2229259	2	LINGUETTA 6X6X14 -
10	2204391	1	CUSCINETTO 6205 2Z - CM -
11	2229300	1	LINGUETTA 6X6X20 -
12	2204484	1	CUSCINETTO 6203 2Z -
13	2227320	1	ANELLO ARRESTO 7435 E/20 -
14	2204560	1	CUSCINETTO 6204 2RSH -
15	3227876	1	RONDELLA SS DIN988 20X28X0.5 -
16	2222465	1	VITE TRILOB.TC PH M5X15 N -
17	3208952	1	CUSCINETTO 6206 2Z -
18	2230350	1	INGRASSATORE 8X1,25 ART.196 -



Part List: SYNTESI 190 - 250 - 300 - 350 EL E4

Item	Codice	Qty	Descrizione
1	3209514	1	PRESSOF.CARCASSA RIDUT.S 350 -
2	3209515	1	PRESSOF.FLANGIA RIDUT.S 350 -
3	3209801	1	INGR.Z79 TRATTATO S350 ROT.ELICA DX -
4	3209799	1	ALBER.Z10 ROTAZ.ELICA SX S350 -
5	3208975	1	PIGNONE Z11 M2 TRATTATO -
6	3208970	1	INGRANAGGIO Z.76 M2 SY350 -
7	3210474	1	ALBERO USCITA NICHEL.S350 M18 -
8	3213180	2	SPINA CILINDRICA 8X30 h8 ISO 2338 -
9	3200094	1	ANELLO PARAOLIO 35X20X 7 -
10	3208983	1	CUSCINETTO 6204 - CM -
11	3208966	1	DISTANZIALE 75x55.5x10 -
12	2227207	1	ANELLO ARRESTO 3653 E/55 -
13	2222148	2	VITE TE 8.8 5737 10X 65 Z -

Item	Codice	Qty	Descrizione
14	2224340	3	ROSETTA 6592 M10X20 Z DIN125A -
15	2223650	2	DADO 5588 DIAM.10 Z -
16	2227320	1	ANELLO ARRESTO 7435 E/20 -
17	3213282	1	CUSCINETTO 6208 - CM -
18	2229259	1	LINGUETTA 6X6X14 -
19	3209811	1	GUARNIZIONE RIDUT.PRESSUF.S 350 -
20	3208979	1	PULEGGIA D.73 POLY-V ZINCATA -
21	2222145	1	VITE TE 8.8 5737 10X 80 Z -
22	3213178	1	LINGUETTA 10X8X20 -
23	2229250	1	LINGUETTA 5X5X15 -
24	3209682	3	CUSCINETTO 6302 - CM -
25	2222153	1	VITE SPEC.TE 8.8 5737 10X100 Z -
26	2204569	1	CUSCINETTO 6211 - CM -
27	3213179	1	ANEL.PARAOLIO/POLVERE 90X65X10 -
28	3213177	1	SPINA ELASTICA 6873 12X 40 -
29	3223320	1	ANELLO ARRESTO 7436 SERIE AS 25X2 -