

PRESTIGE

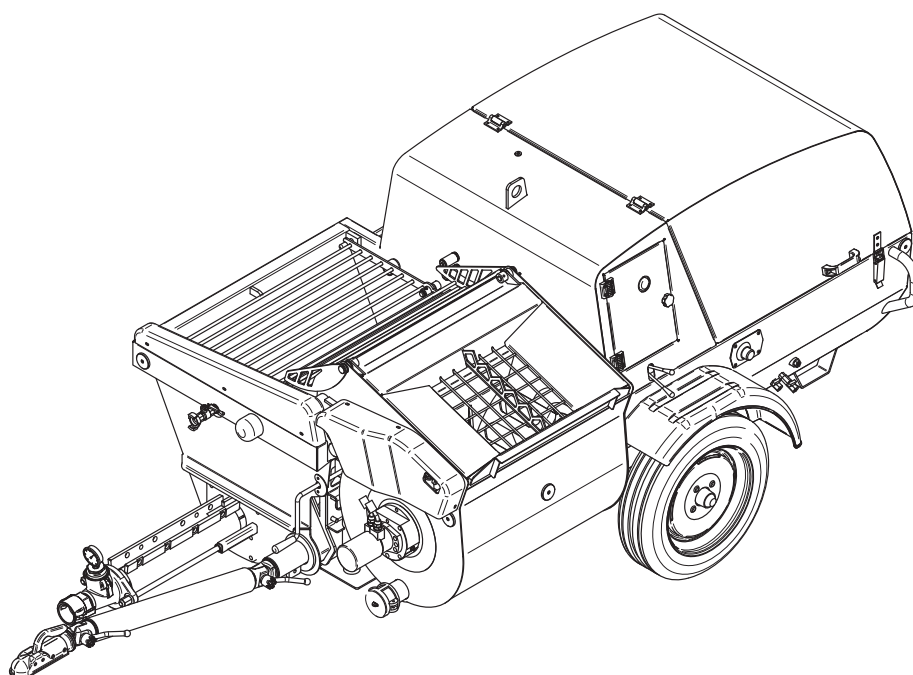
1106130 -1106133



- I** POMPA PER CEMENTO
Manuale uso manutenzione e ricambi
- F** POMPE A MORTIER A VIS
Manuel utilisation entretien pieces de recharge
- GB** PLASTERING MACHINE
Operating, maintenance, spare parts manual
- E** REVOCADORA
Manual de uso, mantenimiento y repuestos



3234338 R3- 2018/09



IMER INTERNATIONAL S.p.A.

Via Salceto, 55 - 53036 POGGIBONSI (SI) -(ITALY)

Tel. 0577 97341 - Fax 0577 983304

www.imergroup.it



STRUTTURA MACCHINA ANTERIORE - STRUCTURE AVANT DE LA MACHINE
- MACHINE STRUCTURE - FRONT - ESTRUCTURA DELANTERA DE LA MÁQUINA

Documentazione senza certificazione CE
Documentation without CE certificate

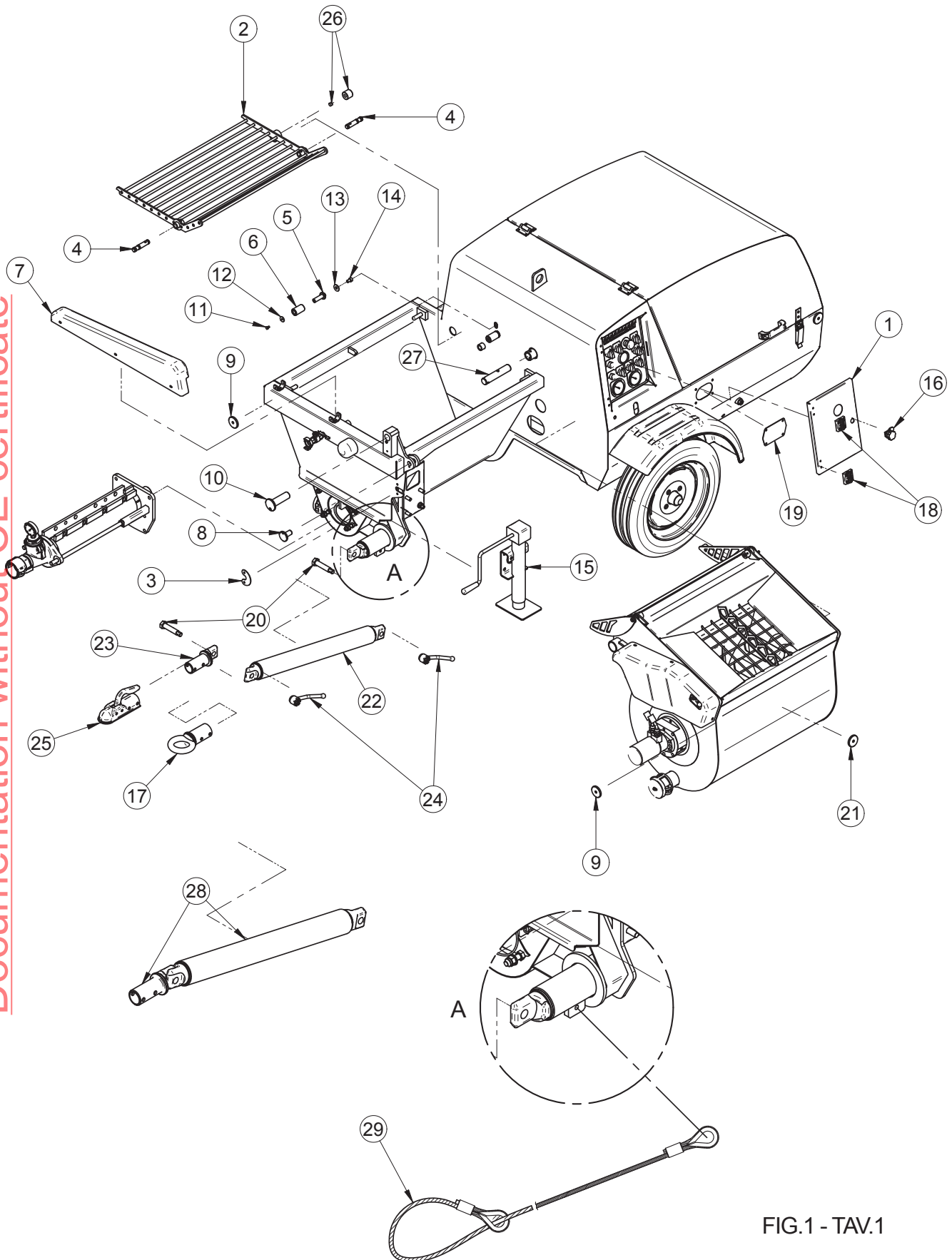


FIG.1 - TAV.1



TAV.1 STRUTTURA MACCHINA ANTERIORE - STRUCTURE AVANT DE LA MACHINE - MACHINE STRUCTURE FRONT - MASCHINENAUFBAU - ESTRUCTURA DELANTERA DE LA MAQUINA							
Rif.	Cod.	I	F	GB	D	E	NOTE
1	3230229	SPORTELLO QUADO ELETTRICO	PORTE DE COFFRET ÉLECTRIQUE	CABINET DOOR		PUERTA DEL CUADRO ELÉCTRICO	
2	3230240	GRIGLIA TRAMOGGIA	GRILLE DE TRÉMIE	HOPPER GRILLE		REJILLA DE LA TOLVA	
3	3230244	PIASTRINA PER PIEDE	PATIN POUR BÉQUILLE	FOOT PLATE		PLACA PARA PATA	
4	3230268	PERNO	BOULON	PIN	ZAPFEN	PERNO	Ø 18
5	3230269	PERNO	BOULON	PIN	ZAPFEN	PERNO	Ø 16
6	3230267	RULLO	ROULEAU	ROLLER		RODILLO	
7	3230271	CARTER	CARTER	CASING	ERKLEIDUN	CARTER	
8	3224308	PERNO	BOULON	PIN	ZAPFEN	PERNO	Ø 20
9	3224854	CATADIOTTO BIANCO	RÉFLÉCHISSANT BLANC	REFLECTOR WHITE	RÜCKSTRAHLER WEISS	REFLEXIVO BLANCO	
10	3224309	FULCRO ANTERIORE	ARTICULATION AVANT	FRONT PIVOT		FULCRO DELANTERO	Ø 30
11	2222003	VITE	VIS	SCREW	SCHRAUBE	TORNILLO	TE M6 X 10
12	2224049	ROSETTA	RONDELLE	WASHER	UNTERLEGSCHLEIBE	ARANDELA	D.6 X 24
13	2224260	ROSETTA	RONDELLE	WASHER	UNTERLEGSCHLEIBE	ARANDELA	D.10 X 30 SP.2.5
14	3272597	VITE	VIS	SCREW	SCHRAUBE	TORNILLO	TCEI 10 X 16
15	3230701	PIEDE D'APPOGGIO	BÉQUILLE	FOOT		PATA DE APOYO	
16	3230778	SERRATURA	SERRURE	LOCK		CERRADURA	
17	3210631	OCCHIONE TIPO FRANCIA	ANNEAU FRANCE	TOWIN EYE TIPE FRANCE	GESCHWEISSTE	ANILLO REMOLQUE	D.68 X 25
18	3230777	CENIERA	CHARNIÈRE	HINGE	SCHARNIER	BISAGRA	
19	3230231	COPERCHIO	COUVERCLE	COVER	DECKEL	TAPA	
20	3227807	PERNO DI BLOCCAGGIO	BOULON DE BLOCAGE	LOCKING PIN	SICHERUNGSBOLZEN	PERNO DE FIJACIÓN	
21	3224855	CATADIOTTO GIALLO	RÉFLÉCHISSANT JAUNE	REFLECTOR YELLOW	RÜCKSTRAHLER GELB	REFLEXIVO AMARILLO	
22	3233401	BRACCIO INTERMEDIO	BRAS INTERMÉDIAIRE	MIDDLE ARM	DEICHSELZWISCHENSTÜCK	BRAZO INTERMEDIO	
23	3225922	ATTACCO TESTINA TRAINO	RACCORD TÊTE D'ATTELAGE	TOWING HEAD CONNECTION	ANSCHLUSS ZUGAUZE	CONEXIÓN CABEZAL REMOLQUE	
24	3225924	LEVA DI REGOLAZIONE	LEVIER DE RÉGLAGE	ADJUSTMENT LEVER	EINSTELLHEBEL	PALANCA DE REGULACIÓN	
25	3209959	TESTINA TRAINO	TÊTE D'ATTELAGE	TOWING HEAD	ZUGAUZE	CABEZAL REMOLQUE	
26	3226027	BOCCOLA + MAGNETE	DOUILLE + AIMANT	BUSCHING+MAGNETS	BUCHSE+MAGNET	BUJE+IMÁN	
27	3224306	FULCRO POSTERIORE	ARTICULATION ARRIÈRE	REAR PIVOT		FULCRO TRASERO	Ø 30
28	3233396	KIT TERMINALE TIMONE + TIMONE INTERMEDIO	KIT EMBOUT DE TIMON + TIMON INTERMÉDIAIRE	DRAWBAR TERMINAL KIT + MIDDLE DRAWBAR	BAUSATZ DEICHSELENDE + ZWISCHENDEICHSEL	KIT TERMINAL TIMÓN + TIMÓN INTERMEDIO	
29	3231195	CAVETTO DI SICUREZZA	CORDE DE SÉCURITÉ	SECURITY CORD	KABEL SICHERHEIT	CUERDA DE SEGURIDAD	

Documentazione senza certificazione CE
 Documentation without CE certificate



TAV.2 STRUTTURA MACCHINA POSTERIORE - STRUCTURE ARRIÈRE DE LA MACHINE - STRUCTURE MACHINE REAR- MASCHINENAUFBAU - ESTRUCTURA TRASERA DE LA MAQUINA							
Rif.	Cod.	I	F	GB	D	E	NOTE
1	3230210	TELAIO	CHÂSSIS	FRAME	RAHMEN	BASTIDOR	
2	3230241	COFANO	CAPOT	HOOD	MOTORHAUBE	CARCASA	
3	3230242	ALETTA COFANO	AILETTE CAPOT	LID FIN		ALETA DEL CAPÓ	
4	3230247	MARMITTA	POT	SILENCER	AUSPUFF	SILENCIADOR	
5	3230480	ASSALE	ESSIEU	AXLE	ACHSE	EJE	SFR.EA.750
6	3224625	CERNIERA	CHARNIERE	HINGE	SCHARNIER	BISAGRA	
7	3224777	RUOTA	ROUE	WHEEL	RAD	RUEDA	155/70 - 13
8	3224854	CATADRIOTTO BIANCO	CATADIOPTRE BLANC	REFLECTOR WHITE	RÜCKSTRAHLER WEISS	REFLEXIVO BLANCO	
9	3224855	CATADIOTTO GIALLO	CATADIOPTRE JAUNE	REFLECTOR YELLOW	RÜCKSTRAHLER GELGB	REFLEXIVO AMARILLO	
10	3225277	COLLETTORE MARMITTA	COLLECTEUR POT	SILENCER MANIFOLD	AUSPUFFKRÜMMER	COLECTOR SILENCIADOR	
11	3225311	CHIUSURA	FERMETURE	CLOSURE		CIERRE	
12	3225914	PIASTRINA REGOLAZIONE CERNIERE	PLAQUETTE OU PLATINE DE RÉGLAGE CHARNIÈRES	HINGE ADJUSTER PLATE		PLACA DE REGULACIÓN DE BISAGRAS	
13	3204888	MANIGLIA	POIGNÉE	HANDLE	GRIFF	MANIJA	
14	3230672	FANALE MULTIPOINT SX	LANTERNE MULTIPOINT GAUCHE	LH MULTIPOINT LIGHT	MULTIPOINT-SCHLEINWERFER LI.	FARO MULTIPOINT IZQ.	
15	3230673	FANALE MULTIPOINT DX	LANTERNE MULTIPOINT DROITE	RH MULTIPOINT LIGHT	MULTIPOINT-SCHLEINWERFER RE.	FARO MULTIPOINT DER.	
16	3230669	PARAFANGO SX	GARDE-BOUE GAUCHE	LH MUDGUARD	KUNSTSTOFFKOTFLÜGEL LI.	GUARDABARROS IZQ.	
17	3230670	PARAFANGO DX	GARDE-BOUE DROIT	RH MUDGUARD	KUNSTSTOFFKOTFLÜGEL RE.	GUARDABARROS DER.	
18	3230239	COPERCHIO IDROPULTRICE	COUVERCLE NETTOYEUR HP	COVER	DECKEL	TAPA	
19	3225751	TAPPO FEMMINA	BOUCHON	KAMLOCK PLUG F.	KAMLOCK VERSCHLUSS F.	TAPON KAMLOCK F.	DN 65
20	3224475	MOLLA A GAS	RESSORT À GAZ	GAS SPRING	GASFEDER	RESORTE DE GAS	
21	3230614	DEFLETTOR ARIA	DÉFLECTEUR D'AIR	AIR BAFFLE		DEFLECTOR DE AIRE	
22	3231193	PIASTRINA	PLAQUETTE	PLATE		PLACA	

TAV. 2. 2 INGRESSO ACQUA - ENTRÉE D'EAU - WATER INLET - WASSERZULAUF - ENTARDA DE AGUA DA MATRICOLA: 3009531 FROM SERIAL NUMBER: 3009531 À PARTIR DU NUMÉRO DE SÉRIE: 3009531 VON SERIENNUMMER: 3009531 DEL NÚMERO DE SERIE: 3009531							
Rif.	Cod.	I	F	GB	D	E	NOTE
23	1219712	RACCORD.	RACCORD	UNION	ANSCHLUSS	EMPALME "	T" 1/2" F.F.F
24	3229149	TAPPO FILETTATO M.	BOUCHON FILETÉ M.	THREADED PLUG M.	GEWINDEVERSCHLUSS M.	TAPÓN ROSCADO M.	3/4"
25	3223614	ATTACCO RAPIDO	RACCORD RAPIDE	QUICK CONNECTOR	SCHNELLVERBINDUNG	EMPALME RAPIDO	3/4" M.
26	3223639	FILTRO ACQUA	FILTRE	FILTER	FILTER	FILTRO	
27	3223697	GUARNIZIONE ATTACCO RAPIDO	JOINT DE RACCORD EXCENTRIQUE	QUICK COUPLING GASKET	DICHTUNG SCHNELLKUPPLER	JUNTA CONEXIÓN RÁPIDA	
28	3223429	TAPPO ATTACCO RAPIDO	BOUCHON DE FIXATION RAPIDE	QUICK CONNECTOR CAP	SCHNELLANSCHLUSS	TAPÓN DE EMPALME RÁPIDO	



MESCOLATRICE - MALAXEUR - MIXING MACHINE - MISCHER - MEZCLADORA

Documentazione senza certificazione CE
Documentation without CE certificate

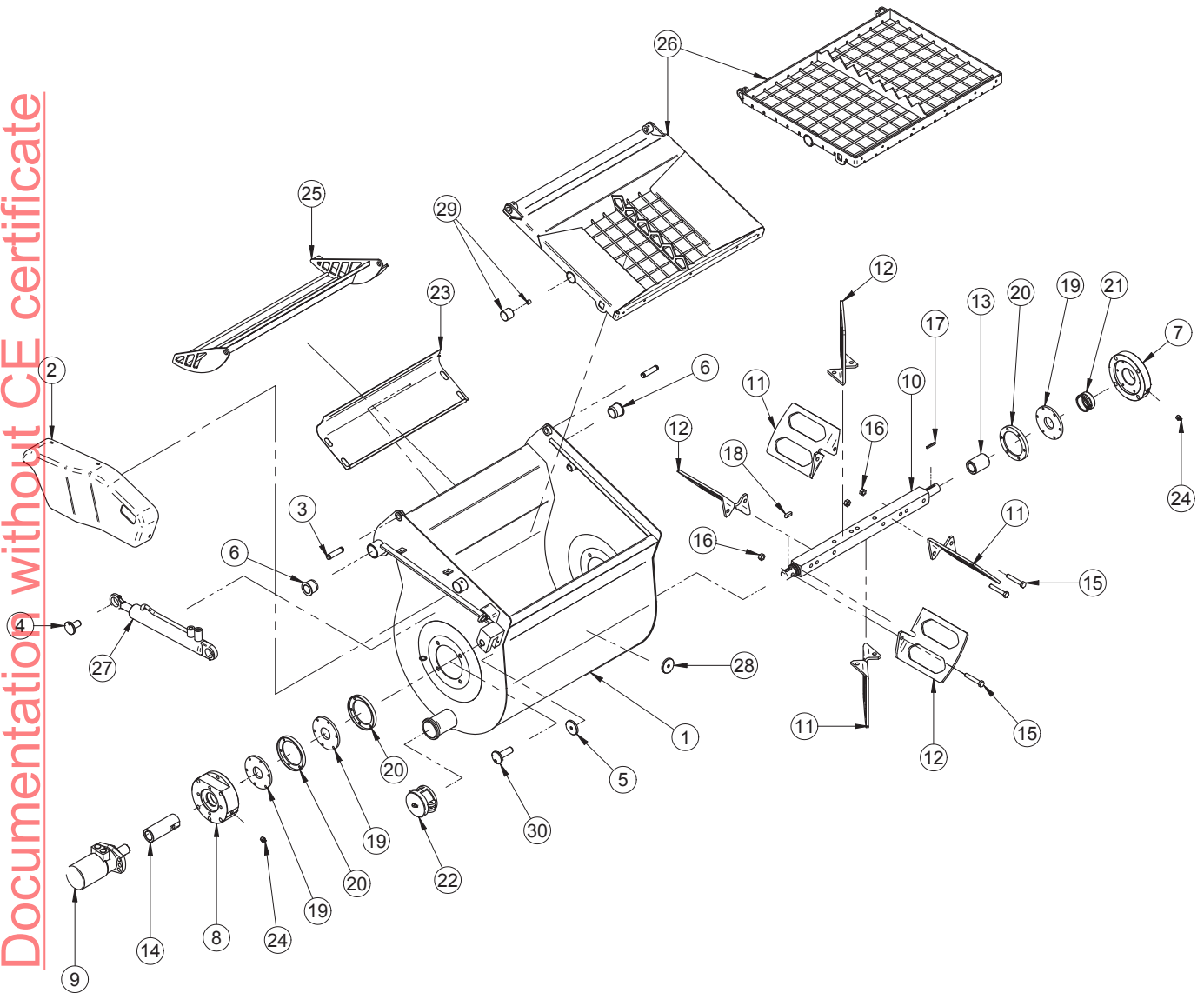


FIG.3 TAV.3



TAV.3 MESCOLATRICE - PLANCHE 3 MALAXEUR - MIXING MACHINE - MISCHER - MEZCLADORA							
Rif.	Cod.	I	F	GB	D	E	NOTE
1	3230222	MESCOLATRICE RIBALTABILE	MALAXEUR BASCULANT	TITLING MIXING MACHINE	MISCHKÜBEL	MEZCLADORA VOLCABLE	
2	3230270	CARTER CILINDRO	CARTER VERIN	CYLINDER CASING	ZYLINDERVERKLEIDUNG	CÁRTER CILINDRO	
3	3224305	PERNO GRIGLIA MESCOLATRICE	AXE DE GRILLE DE MALAXEUR	MIXING MACHINE MESH PIN	NETZBOLZEN MISCHWERK	PERNO RED MEZCLADORA	Ø 16
4	3224308	PERNO PISTONE	AXE DE PISTON	PISTON PIN	KOLBENBOLZEN	PERNO PISTÓN	Ø 20
5	3224854	CATADRIOTTO BIANCO	REFLÉCHISSANT	REFLECTOR WHITE	RÜCKSTRAHLER WEISS	REFLEXIVO BLANCO	
6	2209400	BOCCOLA	BAGUE	BUSHING	BUCHSE	CASQUILLO	
7	3224313	FLANGIA LATO OPPOSTO MOTORE	FLASQUE COTE OPPOSE AU MOTEUR	FLANGE OPPOSITE ENGINE SIDE	FLANSCH GEGENSEITE MOTOR	BRIDA LADO OPUESTO MOTOR	
8	3224312	FLANGIA LATO MOTORE	FLASQUE COTE MOTEUR	ENGINE SIDE FLANGE	FLANSCH AUF MOTORSEITE	BRIDA LADO MOTOR	
9	3224304	MOTORE IDRALLICO	MOTEUR HYDRAULIQUE	HYDRAULIC MOTOR	HYDRAULIKMOTOR	MOTOR HIDRÁULICO	BR250 T C32
10	3224282	ALBERO MESCOLATRICE	ARBRE DE MALAXEUR	MIXING SHAFT	MISCHERWELLE	EJE DEL MEZCLADOR	
11	3224288	PALA DX	PALE DROITE	RH BLADE	SCHAUFEL RE.	PALA DER.	
12	3224289	PALA SX	PALE GAUCHE	LH BLADE	SCHAUFEL LI.	PALA IZQ.	
13	3224284	BOCCOLA LATO CIECO	BAGUE COTE BORGNE	BLIND SIDE BUSH	BUCHSE GESCHLOSSENE SEITE	CASQUILLO LADO CIEGO	
14	3224285	PROLUNGA MOTORE	RALLONGE MOTEUR	ENGINE EXTENSION	VERLÄNGERUNG MOTOR	PROLONGADOR MOTOR	
15	3225602	VITE	VIS	SCREW	SCHRAUBE	TORNILLO	TE M12 X 75
16	2223921	DADO AUTOBLOCCANTE	ECROU AUTOBLOQUANT	SELF-LOCKING NUT	SELBSTSICHERNDE MUTTER	TUERCA AUTOBLOQUEANTE	M12
17	3224446	LINGUETTA	CLAVETTE	TONGUE	LASCHE	LENGÜETA	3X5X40
18	2229549	LINGUETTA	CLAVETTE	TONGUE	LASCHE	LENGÜETA	10X8X30
19	3224315	GUARNIZIONE TENUTA	JOINT D'ETANCHEITE	SEAL	DICHTUNG	JUNTA DE ESTANQUEIDAD	D.48
20	3224311	FLANGIA GUARNIZIONI	FLASQUE DE JOINTS	SEAL FLANGE	ICHTUNGSFLANSCH	BRIDA JUNTAS	
21	3224314	BOCCOLA INGRASSAGGIO	BAGUE DE GRAISSAGE	GREASING BUSH	SCHMIERBUCHSE	CASQUILLO DE ENGRASE	
22	3225751	TAPPO FEMMINA	BOUCHON KAMLOCK F.	KAMLOCK PLUG F.	KAMLOCK VERSCHLUSS F.	TAPON KAMLOCK F.	DN 65
23	3230543	PROTEZIONE TUBI	POTECIONE DE TUBE	PROTECTION TUBE	SCHUTZROHR	PROTECCIÓN DEL TUBO	
24	2230600	INGRASSATORE	GRAISSEUR	GREASE NIPPLE	SCHMIERNIPPEL	ENGRASADOR	1/4" M.
25	3230226	SPORTELLO MOBILE	PORTE	DOOR		PUERTA MÓVIL	
26	3230225	GRIGLIA MESCOLATRICE RIBALTABILE	GRILLE ARBRE MALAXEUR BASCULANT	TILTING MIXING MACHINE GRILL	MISCHERGITTER (KIPPBAR)	REJILLA MEZCLADORA VOLCABLE	
27	3230481	CILINDRO DOPPIO EFFETTO	VERIN DOUBLE EFFET	DOUBLE-ACTING CYLINDER	DOPPELT WIRKENDER ZYLINDER	CILINDRO DOBLE EFECTO	
28	3224855	CATADRIOTTO GIALLO	REFLÉCHISSANT JAUNE	REFLECTOR YELLOW	RÜCKSTRAHLER GELB	REFLEXIVO AMARILLO	
29	3226027	BOCCOLA + MAGNETE	DOUILLE+AIMANTIMM	BUSCHING+MAGNETS	BUCHSE+MAGNET	BUJE+IMÁN	
30	3224307	PERNO ESTERNO PISTONE	AXE EXTERIEUR DE PISTON	EXT. PISTON PIN	AUSSENLIEGENDER KOLBENBOLZEN	PERNO EXTERNO PISTÓN	Ø 20

Documentazione senza certificazione CE
Documentation without CE certificate



GRUPPO POMPA - GROUPE POMPE - PUMP UNIT - BAUGRUPPE PUMPE -
GRUPO BOMBA

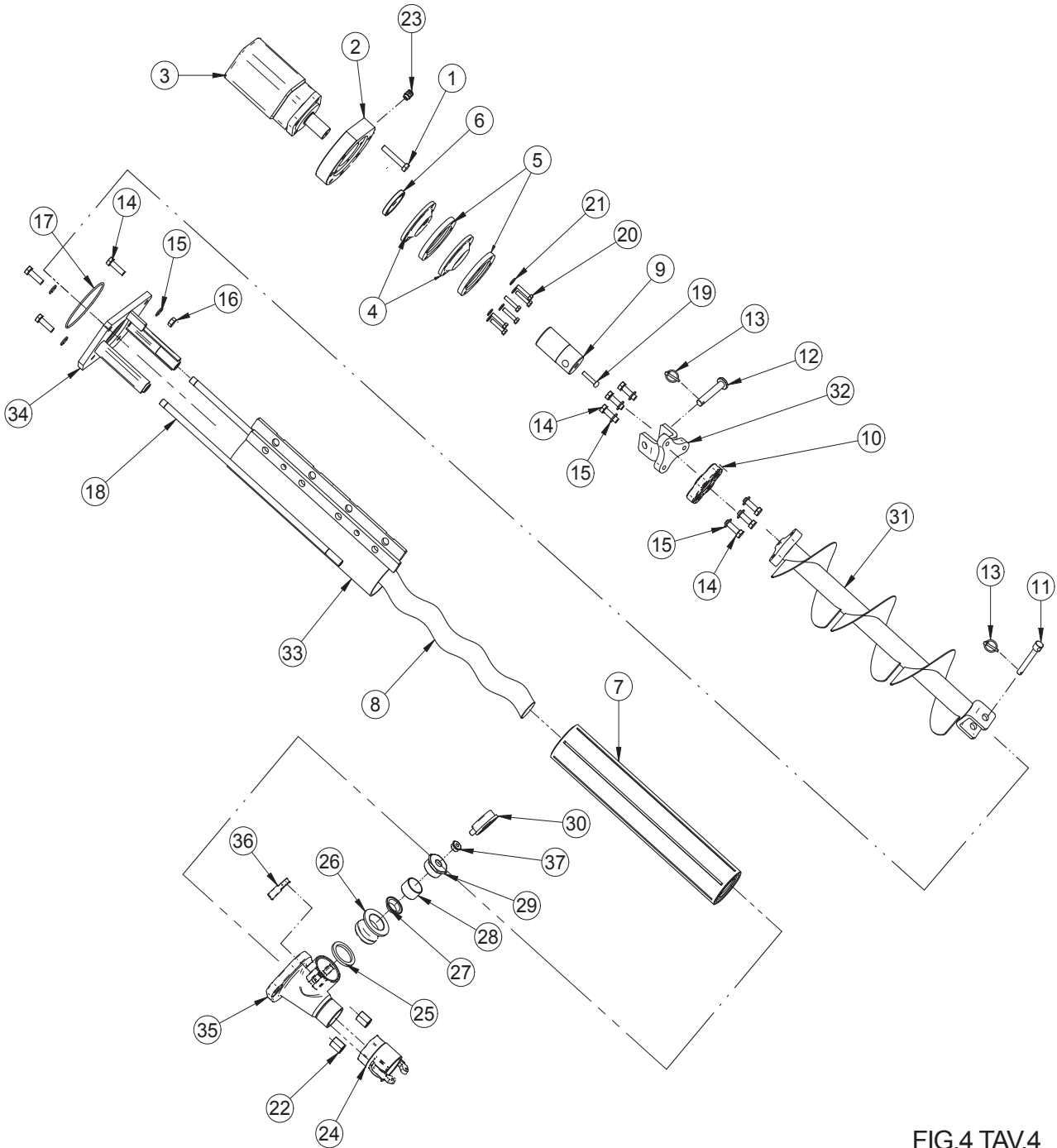


FIG.4 TAV.4

Documentazione senza certificazione CE
Documentation without CE certificate



TAV.4 GRUPPO POMPA - PLANCHE 4 GROUPE POMPE - PUMP UNIT - BAUGRUPPE PUMPE - GRUPO BOMBA							
Rif.	Cod.	I	F	GB	D	E	NOTE
1	2222102	VITE	VIS	SCREW	SCHRAUBE	TORNILLO	
2	3224339	FLANGIA MOTORE TRAMOGGIA	FLASQUE MOTEUR TREMIE	HOPPER MOTOR FLANGE	MOTORFLANSCH TRICHTER	BRIDA MOTOR TOLVA	
3	3224336	MOTORE IDRALLICO	MOTEUR HYDRAULIQUE	HYDRAULIC MOTOR	HYDRAULIKMOTOR	MOTOR HIDRÁULICO	SAMHYDRAULIC HR200 C32
4	3224337	GUARNIZIONE TENUTA	JOINT D'ETANCHEITE	SEAL	DICHTUNG	JUNTA DE ESTANQUEIDAD	DI. 55
5	3224311	FLANGIA GUARNIZIONI	FLASQUE JOINTS D'ETANCHEITE	SEALS FLANGE	DICHTUNGSFLANSCH	BRIDA JUNTAS	
6	3224489	ANELLO DI TENUTA	JOINT SPI	SEALING RING	DICHTRING	ANILLO DE RETENCIÓN	55X72X10
7	3224454	STATORE	STATOR	STATOR	STATOR	ESTATOR	2L6
8	3224453	ROTORE	ROTOR	ROTOR	ROTOR	ROTOR	2L6
9	3224338	PROLUNGA ALBERO MOTORE	RALLONGE ARBRE MOTEUR	MOTOR SHAFT EXTENSION	VERLÄNGERUNG MOTORWELLE	PROLONGADOR EJE MOTOR	
10	3224340	GIUNTO ELASTICO PARASTRAPPI	COUPLEUR (ou ACCOUPLEMENT) ELASTIQUE	FLEXIBLE COUPLING	ELASTISCHE KUPPLUNG	JUNTA ELÁSTICA AMORTIGUADORA	
11	3228470	PERNO DI BLOCCAGGIO	BOULON DE BLOCAGE	LOCKING PIN	SICHERUNGSBOLZEN	PERNO DE FIJACIÓN	D=12
12	3224341	PERNO DI BLOCCAGGIO	BOULON DE BLOCAGE	LOCKING PIN	SICHERUNGSBOLZEN	PERNO DE FIJACIÓN	D=16
13	3224628	COPIGLIA A SCATTO	GOUPILLE	SPLIT PIN	RASTSPLINT	PASADOR DE DISPARO	D=4.5
14	2222007	VITE	VIS	SCREW	SCHRAUBE	TORNILLO	TE 12X35
15	2224380	ROSETTA	RONDELLE	WASHER	UNTERLEGSCHIEBE	ARANDELA	12X24 UNI 6592-69
16	2223921	DADO AUTOBLOCCANTE	ECROU AUTOBLOQUANT	SELF-LOCKING NUT	SELBSTSICHERNDE MUTTER	TUERCA AUTOBLOQUEANTE	TCEI M8X25
17	3224356	ANELLO	BAGUE	RING	RING	ANILLO	OR 4525
18	3224357	TIRANTE COLLETTORE DI MANDATA	TIRANT DE COLLECTEUR DE REFOULEMENT	DELIVERY MANIFOLD STAY	VERSTREBUNG DRUCKSEITIGE SAMMELLEITUNG	TIRANTE COLECTOR DE IMPULSIÓN	
19	1222252	VITE	VIS	SCREW	SCHRAUBE	TORNILLO	TCEI M8X25
20	2222004	VITE	VIS	SCREW	SCHRAUBE	TORNILLO	TE M 8 X35Z UNI 5739 8.8
21	2224060	ROSETTA GROWER	RONDELLE GROWER (EVENTAIL)	GROWER WASHER	GROWER UNTERLEGSCHIEBE	ARANDELA GROWER	D.8 Z
22	3224395	DADO SPECIALE	ECROU SPECIAL	SPECIAL NUT	SPEZIALMUTTER	TUERCA ESPECIAL	M 16
23	3224345	RACCORDO ARIA 90° GIR.INNESTO RAPIDO 1/4" M	RACCORD D'AIR 90° PIV. RACCORD RAPIDE 1/4" M	90° AIR SWIVEL QUICK COUPLING 1/4" M	DRÜCKLUFT-ANSCHLUSS 90° DREHBAR SCHNELLKUPPLUNG 1/4" M	EMPALME AIRE 90° GIR. CONEXIÓN RÁPIDA 1/4" M	
24	3224492	ATTACCO A CAMME DN50 F-2" G-F	RACCORD EXENTRIQUE DN50 F-2" G-F	CAM-LOCK COUPLING DN50 F-2" G-F	NOCKENANSCHLUSS DN50 B-2" GAS-B	CONEXIÓN DE LEVA DN50 F-2" G-H	
25	3224499	GUARNIZIONE GOMMA DN50 KAMLOCK	JOINT CAOUTCHOUC DN50 KAMLOCK	RUBBER SEAL DN50 CAM-LOCK	GUMMIDICHTUNG DN50 KAMLOCK	JUNTA GOMA DN50 CAMLOCK	
26	3224500	ATTACCO	PRISE MANOMETRE	PRESSURE GAUGE CONNECTION	MANOMETER-ANSCHLUSS	CONEXIÓN MANÓMETRO	
27	3223392	MEMBRANA	MEMBRANE	MEMBRANA	MEMBRAN	MEMBRANA	
28	3225275	ANELLO DISTANZIALE PER MEMBRANA	ENTRETOISE POUR MEMBRANE	SPACER RING FOR MEMBRANE	DISTANZRING FÜR MEMBRAN	ANILLO SEPARADOR PARA MEMBRANA	
29	3224173	RIDUZIONE M1-1/2" - F1/2" OTTONE	REDUCTION M1-1/2" - F1/2" LAITON	REDUCTION M1-1/2" - F1/2" BRASS	REDUZIERSTÜCK M1-1/2" - F1/2" MESSING	REDUCCIÓN M1-1/2" - F1/2" LATÓN	
30	3223689	MANOMETRO D=63 0-100BAR- ATT. 1/4"	MANOMETRE D=63 0-100BAR- RAC. 1/4"	PRESSURE GAUGE D=63 0-100BAR- CONN. 1/4"	MANOMETER D=63 0-100 BAR- ANSCHL. 1/4"	MANÓMETRO D=63 0-100 BARES- CON. 1/4"	
31	3228466	COCLEA TRAMOGGIA	VIS TREMIE	HOPPER SCREW FEEDER	TRICHTERSCHNECKE	SINFÍN TOLVA	
32	3226361	GIUNTO ALBERO TRAMOGGIA	JOINT (OU ACCOUPLEMENT) ARBRE TREMIE	HOPPER SHAFT JOINT	KUPPLUNG TRICHTERWELLE	JUNTA EJE DE TOLVA	
33	3224334	STRETTORE VITE	SERRE-JAQUETTE	SCREW CLAMP	DROSSELSTÜCK SCHNECKE	APRETADOR TORNILLO	
34	3224354	FLANGIA SUPPORTO VITE	FLASQUE SUPPORT DE VIS	SCREW SUPPORT FLANGE	HÄLTERUNGSFLANSCH SCHNECKE	BRIDA SOPORTE TORNILLO	
35	3224390	COLLETTORE DI MANDATA	COLLECTEUR DE REFOULEMENT	DELIVERY MANIFOLD	DRUCKSEITIGE SAMMELLEITUNG	COLECTOR DE IMPULSIÓN	
36	3224498	LEVAATTACCO A CAMME	LEVIER LEVER	LEVER	HEBEL	PALANCA	DN 25-35-50
37	3223609	RIDUZIONE	RÉDUCTION	REDUCER	REDUZIERSTÜCK	REDUCCION	M. 1/2" - F. 1/4"

Documentazione senza certificazione CE
 Documentation without CE certificate



GRUPPO MOTORE - GROUPE MOTEUR -
ENGINE ASSEMBLY - GRUPO MOTOR

Documentazione senza certificazione CE
Documentation without CE certificate

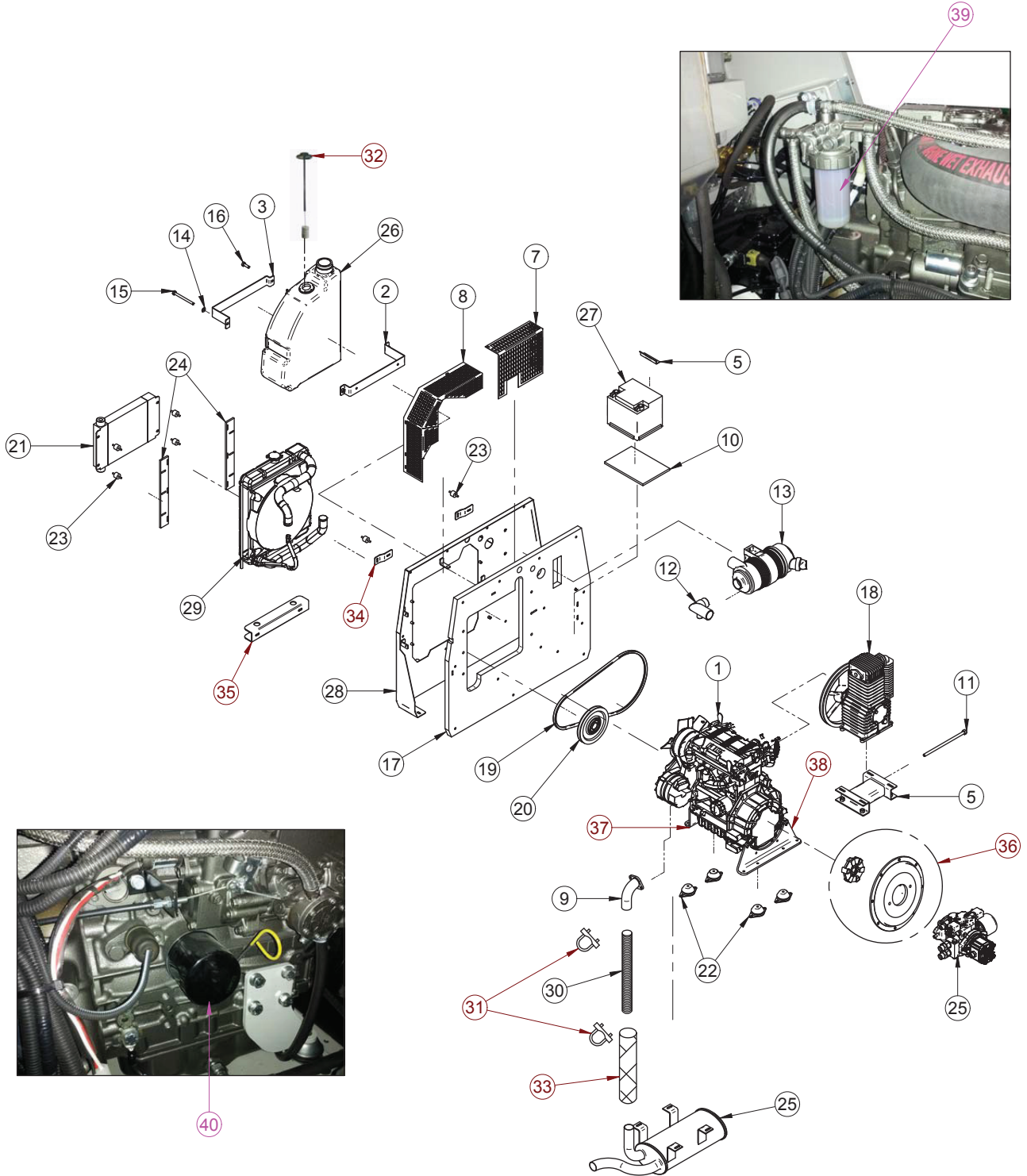


FIG.5 TAV.5



TA.V5 GRUPPO MOTORE - GROUPE MOTEUR - ENGINE ASSEMBLY - GRUPO MOTOR

Rif.	Cod.	I	F	GB	D	E	NOTE
1	3234116 3234965	MOTORE DIESEL	MOTEUR DIESEL	DIESEL MOTOR	DIESELMOTOR	MOTORES DIESEL	1106130 1106133
2	3230245	STAFFA ANTERIORE	ETRIER AVANT	FRONT BRACKET	HINTERER BÜGEL	SOPORTE DEL-ANTERO	
3	3230246	STAFFA POSTERIORE	ETRIER ARRIERE	REAR BRACKET	HINTERER BÜGEL	SOPORTE TRASERO	
4	3230247	MARMITTA	POT	SILENCER	AUSPUFF	SILENCIADOR	
5	3224270	SUPPORTO COMPRESSORE	UPPORT DE COMPRESSEUR	COMPRESSOR SUPPORT	KOMPRESSORHALTERUNG	SOPORTE DEL COMPRESOR	
6	3224295	STAFFA FERMO BATTERIA	BRIDE DE FIXATION BATTERIE	BATTERY SUPPORT BRACKET	BATTERIEBEFESTIGUNGSBÜGEL	SOPORTE DE FIJACIÓN BATERÍA	
7	3230573	PROTEZIONE CINGHIA MOTORE	PROTECTION DE COURROIE DE MOTEUR	ENGINE BELT GUARD	ABDECKUNG ANTRIEBSRIEMEN MOTOR	PROTECCIÓN CORREA MOTOR	
8	3234280	PROTEZIONE CINGHIA MOTORE	PROTECTION DE VENTILATEUR DE MOTEUR	ENGINE FAN GUARD	ABDECKUNG LÜFTER MOTOR	PROTECCIÓN VENTILADOR MOTOR	
9	3234224	COLLETTORE MARMITTA	COLLECTEUR POT	SILENCER MANIFOLD	AUSPUFFKRÜMMER	COLECTOR SILENCIADOR	
10	3225283	GOMMA SUPPORTO BATTERIA	TAMPON CAOUTCHOUC SUPPORT DE BATTERIE	BATTERY SUPPORT RUBBER	GUMMIUNTERLAGE FÜR BATTERIE	GOMA SOPORTE BATERÍA	
11	3228622	TIRANTE TENDICINGHIA	IRANT DE TENDEUR DE COURROIE	TBELT TIGHTENER STAY	RIEMENSANNENSTAB	TIRANTE TENSACORREA	
12	3234130	COLLETTORE FILTRO ARIA	COLLECTEUR FILTRE A AIR	AIR FILTER MANIFOLD	KRÜMMER LUFTFILTER	COLECTOR FILTRO AIRE	
13	1235970	FILTRO ARIA	FILTRE A AIR	AIR FILTER	LUFTFILTER	FILTRO DE AIRE	
14	2224340	ROSETTA	RONDELLE	WASHER	UNTERLEGSCHLEIBE	ARANDELA	
15	2222154	VITE	VIS	SCREW	SCHRAUBE	TORNILLO	
16	2222146	VITE	VIS	SCREW	SCHRAUBE	TORNILLO	
17	3234264	PANNELLO INSONORIZZANTE	PANNEAU INSONORISANT	SOUND-ABSORBENT PANEL	SCHALLDÄMMPLATTE	PANEL FONOAORSORBENTE	
18	3224466	COMPRESSORE	COMPRESSEUR	COMPRESSOR	KOMPRESSOR	COMPRESOR	K18/B VA320 DX C/C S/F
19	3224494	CINGHIA	COURROIE	BELT	RIEMEN	CORREA	
20	3234273	PULEGGIA COMPRESSORE	POULIE DE COMPRESSEUR	COMPRESSOR PULLEY	RIEMENSCHLEIBE KOMPRESSOR	POLEA COMPRESOR	
21	3234505	SCAMBIATORE DI CALORE	ECHANGEUR DE CHALEUR	HEAT EXCHANGER	WÄRMETAUSCHER	INTERCAMBIADOR DE CALOR	
22	3224447	SUPPORTI ANTIVIBRANTI A CAMPANA	SUPPORTS ANTIVIBRATILES EN CLOCHE	VIBRATION DAMPER SUPPORTS	SCHWINGUNGSDÄMPFER	SOPORTES ANTIVIBRADORES DE CAMPANA	
23	3234271	ANTIVIBRANTE	ANTIVIBRATILES	VIBRATION DAMPER	SCHWINGUNGS	ANTIVIBRADORES	
24	3234269	STAFFA RADIATORE	BRIDE DE FIXATION RADIATEUR	RADIATOR BRACKET	KÜHLERHALTERUNG	SOPORTE RADIADOR	
25	3230469	POMPA A PISTONI	POMPE A PISTONS	PISTON PUMP	KOLBENPUMPE	BOMBA DE PISTONES	
26	3230500	SERBATOIO SPILA TANK20	RESERVOIR SPILA TANK20	SPILA TANK20	TANK- SPILA TANK20	DEPÓSITO SPILA TANK20	
27	3224465	BATTERIA	BATTERIE	BATTERY	BATTERIE	BATERIA	55Ah/510ccA
28	3230227	PANNELLO DIVISORIO	SEPARATEUR	PARTITION PANEL	TRENNPLATTE	PANEL DIVISORIO	
29	3234226	RADIATORE MOTORE	RADIATEUR MOTEUR	RADIATOR ENGINE	RADIATOR ENGINE	RADIANTE MOTOR	
30	3225278	TUBO FLESSIBILE INOX	FLEXIBLE INOX DI 45	S/STEEL FLEXIBLE TUBE INT. DIAM 45	METALLSCHLAUCH EDELSTAHL I-Ø 45	TUBO FLEXIBLE INOX DI 45	DI. 45
31	3225279	FASCETTA	COLLIER	CLAMP	SHELLE	ABRAZADERA	
32	3225858	GALLEGGIANTE	FLOAT	FLOAT	SCHWIMMEND	FLOTADOR	
33	3234235	CALZA PROTETTIVA	CHAUSSETTE	STOCKING	SOCKE	CALCETIN	
34	3234270	STAFFA	ETRIER	BRACKET	BÜGEL	SOPORTE	
35	3234271	STAFFA	ETRIER	BRACKET	BÜGEL	SOPORTE	
36	3234110	GIUNTO	GREFFE	COUPLING	KOPPLUNG	ENGANCHE	
37	3234266	STAFFA	ETRIER	BRACKET	BÜGEL	SOPORTE	
38	3234267	STAFFA	ETRIER	BRACKET	BÜGEL	SOPORTE	
39	3234278	CARTUCCIA FILTRO GASOLIO	CARTOUCHE DE FILTRE A GAZOLE	DIESEL OIL FILTER CARTRIDGE	KRAFTSTOFFFILTEREINSATZ	CARTUCHO FILTRO GASÓLEO	
40	3234279	CARTUCCIA FILTRO OLIO	CARTOUCHE DE FILTRE A HUILE	OIL FILTER CARTRIDGE	ÖLFILTEREINSATZ	CARTUCHO FILTRO ACEITE	



IMPIANTO PNEUMATICO - SYSTEME PNEUMATIQUE -
PNEUMATIC CIRCUIT - SISTEMA NEUMÁTICO

Documentazione senza certificazione CE
Documentation without CE certificate

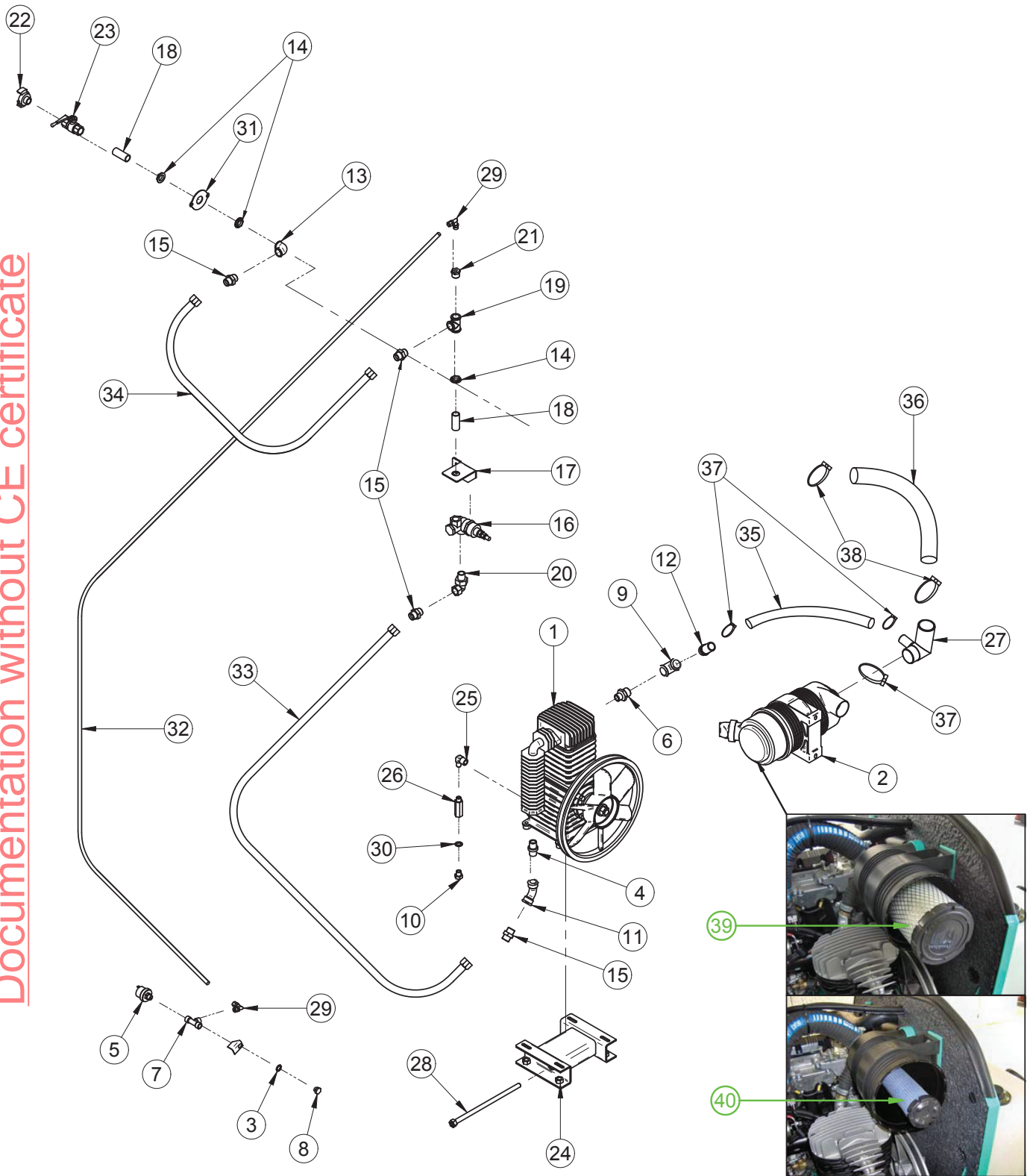


FIG.6 TAV.6



TAV.6 IMPIANTO PNEUMATICO - SYSTEME PNEUMATIQUE - PNEUMATIC CIRCUIT - SISTEMA NEUMÁTICO							
Rif.	Cod.	I	F	GB	D	E	NOTE
1	3224466	COMPRESSORE	COMPRESSEUR	COMPRESSOR	KOMPRESSOR	COMPRESOR	K18/B VA320 DX C/C S/F
2	3234130	FILTRO ARIA	FILTRE A AIR	AIR FILTER	LUFTFILTER	FILTRO AIRE	
3	1220118	ROSETTA	RONDELLE	WASHER	UNTERLEGSCHLEIBE	ARANDELA	1/4"
4	3224362	NIPLES	NIPLES	NIPPLE	NIPPEL	NIPLE	1/2"
5	3233660	PRESSOSTATO GP600 1/4" CILINDRICO 2-10 BAR	PRESSOSTAT GP600 1/4" CYLINDRIQUE 2-10 BAR	PRESSURE SWITCH GP600 1/4" CYLINDRICAL 2-10 BAR	DRUCKWÄCHTER GP600 1/4" ZYLINDERFÖRMIG 2-10 BAR	PRESOSTATO GP600 1/4" CILINDRICO 2-10 BARES	
6	3225605	NIPLES RIDOTTO CIL. 3/4"-1/2" CONICO GHISA Z	NIPLES REDUIT CYL. 3/4"-1/2" CONIQUE FONTE Z	CYL. REDUCED NIPPLE 3/4"-1/2" CONICAL CAST IRON Z	NIPPEL REDUZIERSTÜCK ZYL., 3/4"-1/2" KONISCH GUSSEISEN Z	NIPLE REDUCIDO CIL. 3/4"-1/2" CÓNICO FUNDICIÓN Z	
7	3224968	RACC. ARIA "T" STANDARD	RACC. AIR "T" STANDARD	STANDARD "T" AIR CONNECTION	DRUCKLUFTANSCHL. "T" STANDARD	EMP. AIRE "T" ESTÁNDAR	1/4" F.F.F.
8	3224967	TAPPO 1/4" M. CIL. OTTONE CROMATO	BOUCHON 1/4" M. CIL. LAITON CHROME	PLUG 1/4" M. CYL. CHROMED BRASS	VERSCHLUSS 1/4" S. ZYL. MESSING VERCHROMT	TAPÓN 1/4" M. CIL. LATÓN CROMADO	1/4" M.
9	3225738	GOMITO 90° 3/4" F.F.	COUDE 90° 3/4" F.F.	90° ELBOW 3/4" F.F.	WINKELSTÜCK 90° 3/4"	CODO 90° 3/4"	
10	3225126	TAPPO ESAGONALE OLEOD.	BOUCHON HEXAGONAL HYDR.	HYDRAULIC HEX. PLUG	SECHSKANT-VERSCHLUSSSCHRAUBE HYDRAULIK	TAPÓN HEXAGONAL OLEOD.	1/4" M. SV. 60°
11	3224205	CURVA AMPIO RAGGIO	COUDE GRAND RAYON	WIDE RADIUS BEND	GROSSE KURVE	CURVA AMPLIO RADIO	45° 1/2" F.F.
12	3225609	PORTAGOMMA	EMBOU DE TUYAU	HOSE UNION	SCHLAUCHHALTER	PORTAGOMA	3/4" M.X25
13	3224168	GOMITO 90° 1/2" F.F.	COUDE 90° 1/2" F.F.	90° ELBOW 1/2" F.F.	WINKELSTÜCK 90° 1/2"	CODO 90° 1/2"	1/2" F.F.
14	3223730	GHIERA FLANGIATA NICHIELATA	FRETTE NICKELÉE	NICKEL-PLATED FLANGED RING NUTA	FLANSCHNUT VERNICKELT	VIROLA EMBRIDADA NIQUELADA	1/2" F.
15	3225152	NIPLES OLEODINAMICO CILINDRICO	NIPLES HYDRAULIQUE CYLINDRIQUE	CYL. HYDRAULIC NIPPLE	NIPPEL HYDR. ZYLINDERFÖRMIG	NIPLE OLEODINÁMICO CILINDRICO	1/2" SV. 60°
16	3225221	DISGIUNTORE	DISJONCTEUR	PRESSURE RELEASE DEVICE	TRENNSCHALTER	DESCARGADOR DE PRESIÓN	
17	3225578	STAFFA DISGIUNTORE	DISJONCTEUR BRACKET	ÉTRIER PRESSURE RELEASE DEVICE	TRENNSCHALTER BÜGRL	ESTRIBO DESCARGADOR DE PRESIÓN	
18	3223632	TRONCHETO FILETATO	EMBOU DE TUBE FILETE	THREADED BRANCH	GEWINDESTUTZEN	VÁSTAGO ROSCADO	1/2" M.
19	3223617	RACCORDO	RACCORD	UNION	ANSCHLUSS	EMPALME	"T" 1/2" F.F.F.
20	3223637	GOMITO 90° M.F. CON BOCC. SEDE CONICA 1/2"	COUDE 90° M.F. AVEC BAGUE SIEGE CONIQUE 1/2"	90° ELBOW M.F. WITH BUSH. CONICAL SEAT 1/2"	WINKELSTÜCK 90° S.B. MIT BUCHSE KONISCHER SITZ 1/2"	CODO 90° M.H. CON CASQUILLO ALOJAMIENTO CÓNICO 1/2"	
21	3223609	RIDUZIONE	REDUCTION	REDUCTION	REDUZIERSTÜCK	REDUCCIÓN	M.1/2"- F.1/4"
22	3224203	ATTACCO RAPIDO	RACCORD RAPIDE	QUICK COUPLING	SCHNELLANSCHLUSS	CONEXIÓN RÁPIDA	1/2" M.
23	3224202	VALVOLA SFERA 1/2" F.F. CIM 12	BOISSEAU SPHERIQUE 1/2" F.F.	BALL VALVE 1/2" F.F. CIM 12	KUGELVENTIL 1/2" B.B. CIM 12	VÁLVULA ESFERA 1/2" H.H. CIM 12	
24	3224270	GOMITO 90° 1/2" F.F.	COUDE 90° 1/2" F.F.	90° ELBOW 1/2" F.F.	WINKELSTÜCK 90° 1/2"	CODO 90° 1/2"	1/2" F.F.
25	3225615	RACC. ARIA 90° STANDARD 1/4" M.F. CONICO	RACC. D'AIR 90° STANDARD 1/4" M.F. CONIQUE	STANDARD AIR CONNECTION 90° 1/4" M.F. CONICAL	DRUCKLUFTANSCHL. 90° STANDARD 1/4" S.B. KONISCH	EMP. AIREA 90° ESTÁNDAR 1/4" M.H. CÓNICO	
26	3225628	PROLUNGA OLEOD.	RALLONGE HYDR.	HYDRAULIC EXTENSION	VERLÄNGERUNG HYDRAULIK	PROLONGACIÓN OLEOD.	1/4" M.F. SV 60° L.50mm
27	3228627	COLLETORE FILTRO ARIA	COLLECTEUR FILTRE A AIR	AIR FILTER MANIFOLD	KRÜMMER LUFTFILTER	COLECTOR FILTRO AIRE	
28	3231165	TIRANTE TENDICINGHIA	IRANT DE TENDEUR DE COURROIE	TBELT TIGHTENER STAY	RIEMENSANNSTAB	TIRANTE TENSACORREA	
29	3225643	RACC. ARIA CALZAMENTO 90° 1/4" GIREVOLE PER TUBO D.8/6	RACC. D'AIR A MONTAGE RAPIDE 90° 1/4" PIVOTANT POUR TUYAU D.8/6	FITTED AIR CONNECTION 90° 1/4" SWIVEL FOR PIPE D.8/6	STECKANSCHLUSS DRUCKLUFT 90° 1/4" DREHBAR FÜR SCHLAUCH D.8/6	EMPALME AIRE DE CONEXIÓN RÁPIDA 90° 1/4" GIRATORIO PARA TUBO D.8/6	
30	3251845	RONDELLA GM AUTOCENTRANTE	RONDELLE GM AUTOCENTRANTE	SELF-CENTERING WASHER GM	SELBSTZENTRIERENDE GM-UNTERLEGSCHLEIBE	ARANDELA GM AUTOCENTRANTE	1/4"
31	3231174	PIASTRINA	PLAQUETTE	PLATE		PLACA	
32	3225697	TUBO ARIA FORAFLOD D.=8/6"	TUYAU D'AIR FORAFLOD D.=8/6"	FORAFLOD AIR HOSE D.=8/6"	LUFTSCHLAUCH FORAFLOD D.=8/6"	TUBO AIRE FORAFLOD D.=8/6"	L.1200 mm
33	3225683	TUBO ARIA FD 1/2"	TUYAU D'AIR FD 1/2"	AIR HOSE FD 1/2"	LUFTSCHLAUCH FD 1/2"	TUBO AIRE FD 1/2"	L.1000mm
34	3225684	TUBO ARIA FD 1/2"	TUYAU D'AIR FD 1/2"	AIR HOSE FD 1/2"	LUFTSCHLAUCH FD 1/2"	TUBO AIRE FD 1/2"	L.1450mm
35	3225680	TUBO ASPIRAZIONE COMPRESSORE DI=25	TUYAU D'ASPIRATION COMPRESSEUR DI=25	COMPRESSOR SUCTION PIPE INT DIAM=25	ANSAUGSCHLAUCH KOMPRESSOR I-Ø=25	TUBO ASPIRACIÓN COMPRESOR DI=25	L. 120 mm
36	3225679	TUBO ASPIRAZIONE MOTORE DIESEL DI=51	TUYAU D'ASPIRATION MOTEUR DIESEL DI=51	DIESEL ENGINE SUCTION PIPE INT DIAM=51	ANSAUGSCHLAUCH DIESELMOTOR I-Ø=51	TUBO ASPIRACIÓN MOTOR DIESEL DI=51	L. 330 mm
37	3225676	FASCETTA	COLLIER	CLAMP	SHELLE	ABRAZADERA	25-40
38	3225218	FASCETTA	COLLIER	CLAMP	SHELLE	ABRAZADERA	40-60
39	3225925	CARTUCCIA FILTRO ARIA	CARTOUCHE DE FILTRE A AIR	FILTER CARTRIDGE	LUFTFILTEREINSATZ	CARTUCHO FILTRO AIRE	
40	3225926	CARTUCCIA FILTRO ARIA SICUREZZA	CARTOUCHE DE FILTRE A AIR SECURITE	SAFETY AIR FILTER CARTRIDGE	EINSATZ SICHERHEITSLUFTFILTER	CARTUCHO FILTRO AIRE SEGURIDAD	

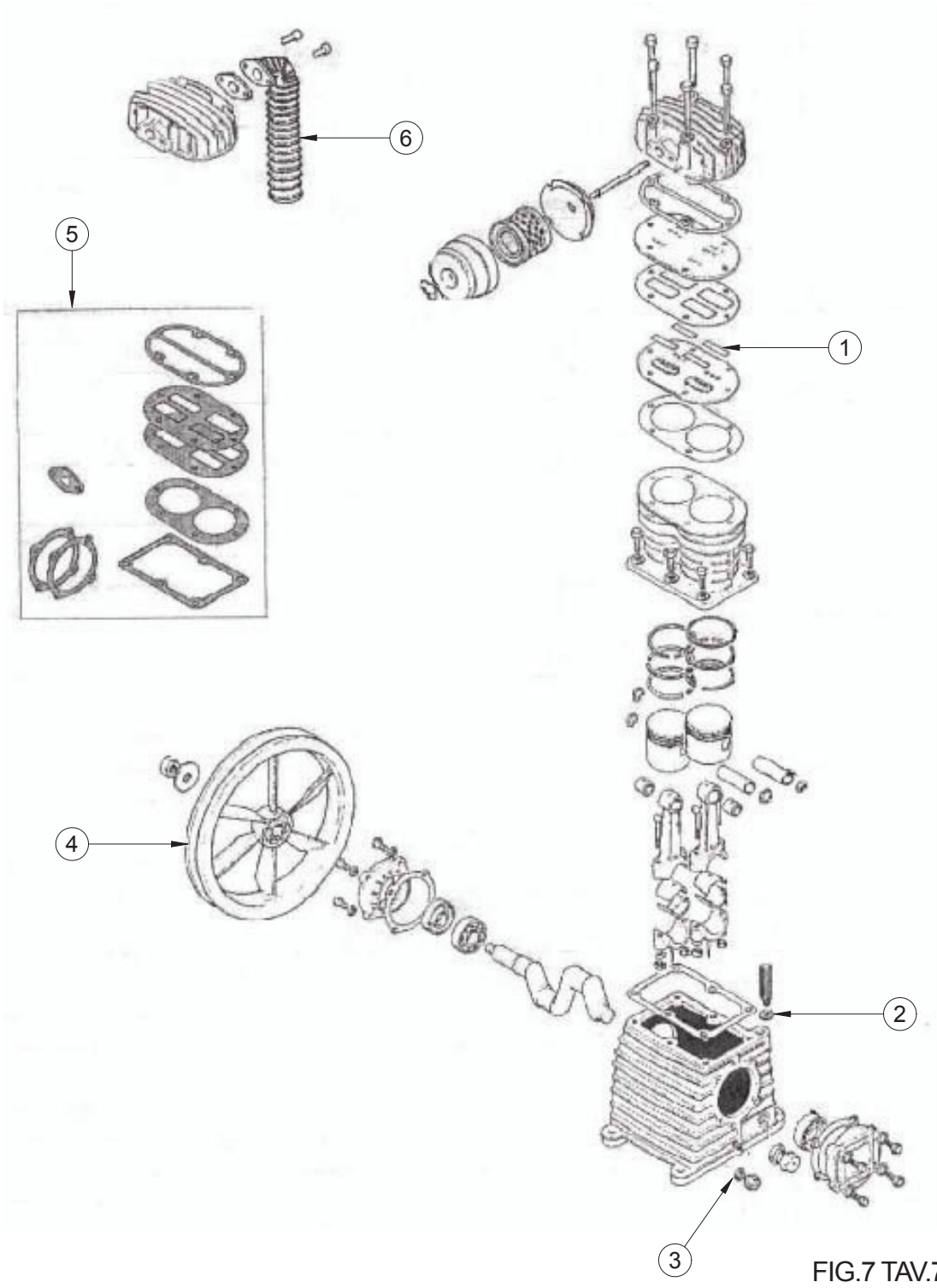


FIG.7 TAV.7

Documentazione senza certificazione CE
Documentation without CE certificate

TAV.7 COMPRESSORE - COMPRESSEUR - COMPRESSOR - KOMPRESSOR - COMPRESOR							
Rif.	Cod.	I	F	GB	D	E	NOTE
1	3225904	LAMELLE	LAMELLES	BLADES	LAMELLEN	LAMINAS	
2	3225907	GUARNIZIONE	JOINT	GASKET	DICHTUNG	JUNTA	
3	3225908	GUARNIZIONE	JOINT	GASKET	DICHTUNG	JUNTA	
4	3227389	PULEGGIA	POULIE	PULLEY	REMENSXHEIBE	POLEA	
5	3225909	KIT GUARNIZIONI	JEU DE JOINTS	GASKET KIT	BAUSATZ DICHTUNGEN	KIT JUNTAS	
6	3230311	COLLETTORE	COLLECTEUR	MANIFOLD	KRÜMMER	COLECTOR	

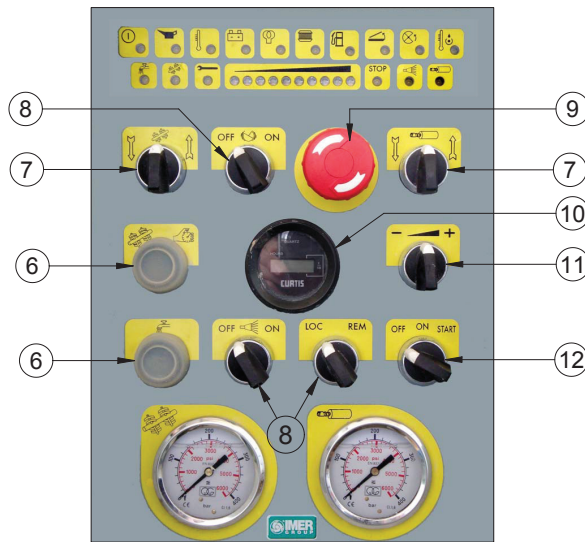
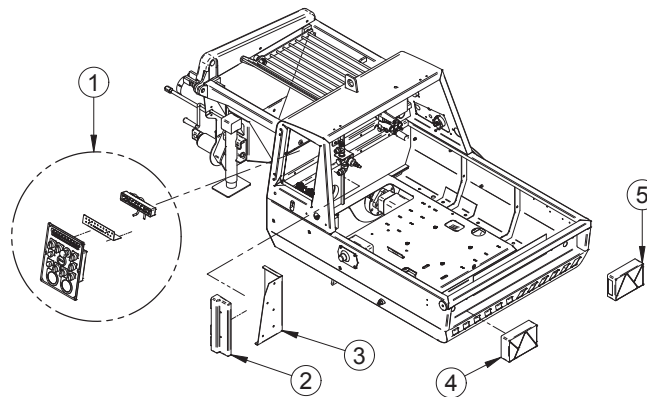


FIG.8 TAV.8



TAV.8 PARTI ELETTRICHE - PLANCHE 8 COMPOSANTS ÉLECTRIQUE - ELECTRIC COMPONENTS - KORRELATE ELEKTRISCH - COMPONENTES ELÉCTRICO							
Rif.	Cod.	I	F	GB	D	E	NOTE
1	3230781	PANNELLO COMANDI	TABEAU DES COMMANDES	CONTROL PANEL		TABLERO DE MANDOS	
2	3230783	SCHEDA ELETTRICA	CARTE ÉLECTRIQUE	ELECTRICAL PANEL		TARJETA ELÉCTRICA	
3	3230252	SUPPORTO SCHEDA	SUPPORT DE CARTE	PANEL MOUNT		SOPORTE DE TARJETA	
4	3230672	FANALE MULTIPOINT SX	LANTERNE MULTIPOINT GAUCHE	LH MULTIPOINT LIGHT	MULTIPOINT-SCHENWERFER LI.	FARO MULTIPOINT IZQ.	
5	3230673	FANALE MULTIPOINT DX	LANTERNE MULTIPOINT DROITE	RH MULTIPOINT LIGHT	MULTIPOINT-SCHENWERFER RE.	FARO MULTIPOINT DER.	
6	3230792	PULSANTE CON PROTEZIONE IN GOMMA+CONTATTI	POUSSOIR AVEC PROTECTION EN CAOUTCHOUC+CONTACTS	PUSHBUTTON WITH RUBBER PROTECTION +CONTACTS	DRUCKTASTE MIT GUMMISCHUTZ + KONTAKTE	BOTÓN CON PROTECCIÓN DE GOMA + CONTACTOS	
7	3228305	INTERRUTTORE 2 POSIZIONI RITORNO CENTRALE + CONTATTI	INTERRUPTEUR 2 POSITIONS RETOUR CENTRE + CONTACTS	2-POSITION SWITCH CENTRE RETURN+CONTACTS	SCHALTER 2 STELL. + KONTAKTE	INTERRUPTOR 2 POSICIONES RITORNO + CONTACTOS	
8	3228158	INTERRUTTORE 2 POSIZIONI + CONTATTI	INTERRUPTEUR 2 POSITIONS + CONTACTS	2-POSITION SWITCH + CONTACTS	SCHALTER 2 STELL.+ KONTAKTE	INTERRUPTOR 2 POSICIONES +CONTACTOS	
9	3230791	PULSANTE EMERGENZA +CONTATTI	BOUON D'ARRÊT D'URGENCE +CONTACTS	EMERGENCY PUSHBUTTON +INVERTER	NOT-AUS-TASTER + KONTAKTE	BOTÓN EMERGENCIA + CONTACTOS	
10	3228301	CONTAORE	COMPTEUR D'HEURES	HOURS COUNT	COUNT STUNDEN	CONTADOR DE HORAS	
11	3228304	INTERRUTTORE 2 POSIZIONI RITORNO CENTRALE + CONTATTI	INTERRUPTEUR 2 POSITIONS RETOUR CENTRE + CONTACTS	2-POSITION SWITCH CENTRE RETURN+CONTACTS	SCHALTER 2 STELL. + KONTAKTE	INTERRUPTOR 2 POSICIONES RITORNO + CONTACTOS	
12	3228303	INTERRUTTORE 3 POSIZIONI RITORNO+CONTATTI	INTERRUPTEUR 3 POSITIONS RETOUR+CONTACTS	3-POSITION SWITCH LH RETURN+CONTACTS	SCHALTER 3 STELL. RÜCKK.LI+KONTAKTE	INTERRUPTOR 3 POSICIONES RITORNO IZQ + CONTACTOS	
13	3230548	CABLAGGIO PRINCIPALE	CÂBLAGE PRINCIPAL	STANDARS WIRING	DRAHTUNG STANDARD	CABLEADO STANDARD	
14	3226929	MORSETTIERA+ COPERCHIO	BORNIER+ COUVERCLE	TERMIAL BOARD + COVER	KLEMMBETT + DECKEL	TABLERO DE BORNES + TAPA	
15	3223773	CABLAGGIO COMANDO A DISTANZA	CÂBLAGE COMMANDE A DISTANCE	DISTANCE AT ORDER WIRING	VERDRAHTUNG ANSTEUERUNGSDISTANZ	CABLEADO COMANDO EN DISTANCIA	
16	3226380	PRESA EELTRICA	PRISE ÉLECTRIQUE	STRIGHT PLUG	DIR. STECK DOS	TOMA DIR.	3P 16A-24V
17	3226898	SENSORE MAGNETICO	CAPTEUR MAGNÉTIQUE	MAGNETIC SENSOR	SENSOR MAGNETISCH	SENSOR MAGNÉTICO	
18	3230789	CABLAGGIO FANALI	CÂBLAGE LANTERNES	WIRING LIGHTS	VERDRAHTUNG SCHEINWERFER	CABLEADO FARI	
19	3230808	PROLUNGA ELETTRICA	RALLONGE ÉLECTRIQUE	PROLONGS ELECTRIC	ERLÄNGERUNG ELEKTRISCH	PROLONGA ELÉCTRICO	
20	3234298	CABLAGGIO MOTORE	CÂBLAGE MOTEUR	ENGINE WIRING	VERDRAHTUNG	CABLEADO MOTOR	
21	3234262	STAFFA	ETRIER	BRACKET	BÜGEL	SOPORTE	



Documentazione senza certificazione CE
Documentazione without CE certificate

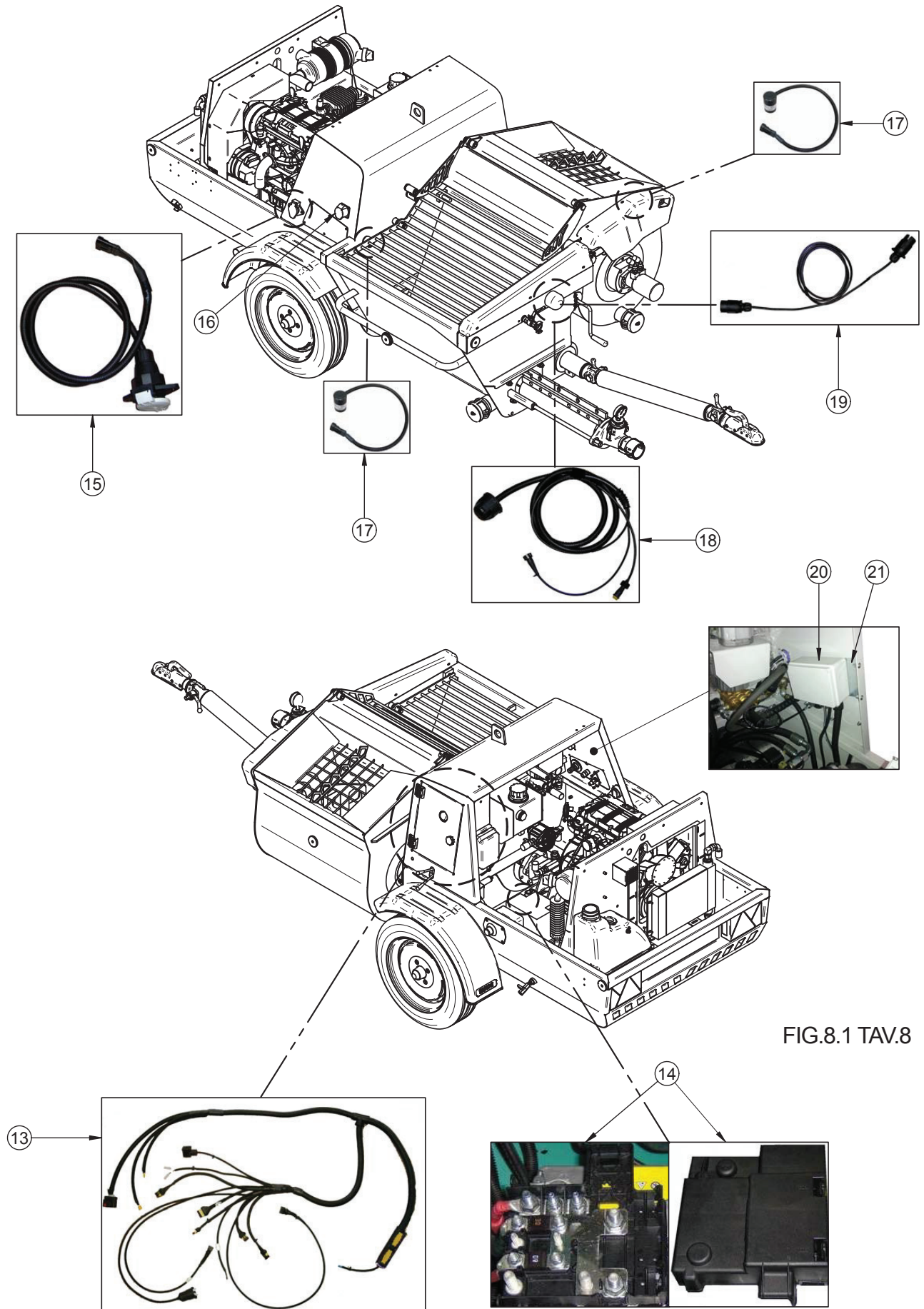


FIG.8.1 TAV.8



COFANO - CAPOT - HOOD - MOTORHAUBE - CARCASA

Documentazione senza certificazione CE
Documentation without CE certificate

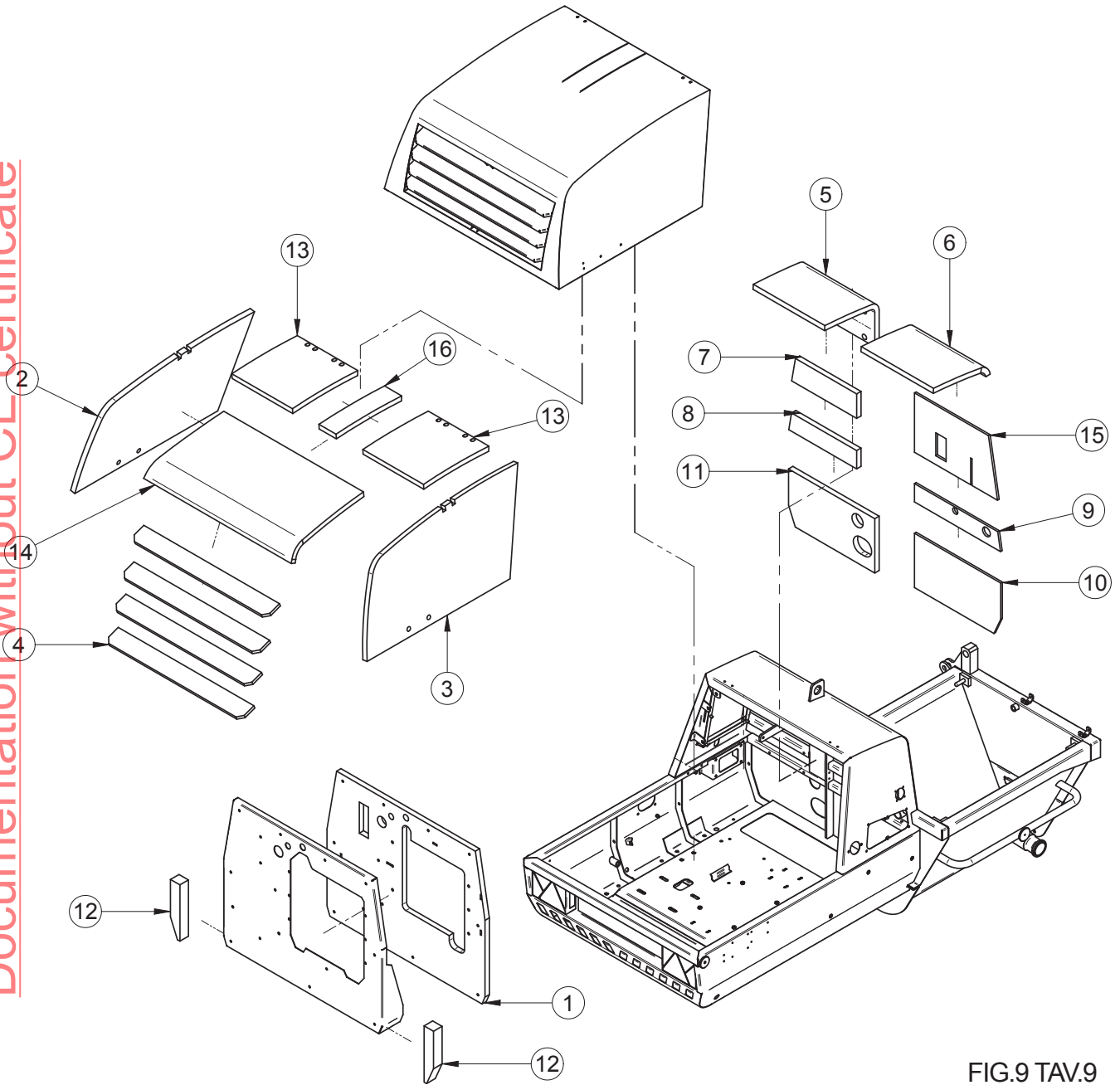


FIG.9 TAV.9



TAV.9 COFANO - PLANCHE 9 CAPOT - HOOD - MOTORHAUBE - CARCASA							
Rif.	Cod.	I	F	GB	D	E	NOTE
1	3234264	PANNELLO IN-SONORIZZANTE	PANNEAU INSONORISANT	SOUND-ABSORBENT PANEL	SCHALLDÄMMPLATTE	PANEL FONOAORSORBENTE	
2	3230675	PANNELLO IN-SONORIZZANTE	PANNEAU INSONORISANT	SOUND-ABSORBENT PANEL	SCHALLDÄMMPLATTE	PANEL FONOAORSORBENTE	N°2
3	3230679	PANNELLO IN-SONORIZZANTE	PANNEAU INSONORISANT	SOUND-ABSORBENT PANEL	SCHALLDÄMMPLATTE	PANEL FONOAORSORBENTE	N°6
4	3230694	PANNELLO IN-SONORIZZANTE	PANNEAU INSONORISANT	SOUND-ABSORBENT PANEL	SCHALLDÄMMPLATTE	PANEL FONOAORSORBENTE	N°15
5	3230680	PANNELLO IN-SONORIZZANTE	PANNEAU INSONORISANT	SOUND-ABSORBENT PANEL	SCHALLDÄMMPLATTE	PANEL FONOAORSORBENTE	N°7
6	3230681	PANNELLO IN-SONORIZZANTE	PANNEAU INSONORISANT	SOUND-ABSORBENT PANEL	SCHALLDÄMMPLATTE	PANEL FONOAORSORBENTE	N°8
7	3230683	PANNELLO IN-SONORIZZANTE	PANNEAU INSONORISANT	SOUND-ABSORBENT PANEL	SCHALLDÄMMPLATTE	PANEL FONOAORSORBENTE	N°10
8	3230684	PANNELLO IN-SONORIZZANTE	PANNEAU INSONORISANT	SOUND-ABSORBENT PANEL	SCHALLDÄMMPLATTE	PANEL FONOAORSORBENTE	N°11
9	3230685	PANNELLO IN-SONORIZZANTE	PANNEAU INSONORISANT	SOUND-ABSORBENT PANEL	SCHALLDÄMMPLATTE	PANEL FONOAORSORBENTE	N°12
10	3230687	PANNELLO IN-SONORIZZANTE	PANNEAU INSONORISANT	SOUND-ABSORBENT PANEL	SCHALLDÄMMPLATTE	PANEL FONOAORSORBENTE	N°14
11	3230686	PANNELLO IN-SONORIZZANTE	PANNEAU INSONORISANT	SOUND-ABSORBENT PANEL	SCHALLDÄMMPLATTE	PANEL FONOAORSORBENTE	N°13
12	3230693	SPUGNA LATERALE PARATIA	ÉPONGE LATÉRALE	WALL SIDE SPONGE		ESPONJA LATERAL PANEL	
13	3230677	PANNELLO IN-SONORIZZANTE	PANNEAU INSONORISANT	SOUND-ABSORBENT PANEL	SCHALLDÄMMPLATTE	PANEL FONOAORSORBENTE	N°4
14	3230676	PANNELLO IN-SONORIZZANTE	PANNEAU INSONORISANT	SOUND-ABSORBENT PANEL	SCHALLDÄMMPLATTE	PANEL FONOAORSORBENTE	N°3
15	3230682	PANNELLO IN-SONORIZZANTE	PANNEAU INSONORISANT	SOUND-ABSORBENT PANEL	SCHALLDÄMMPLATTE	PANEL FONOAORSORBENTE	N°9
16	3230678	PANNELLO IN-SONORIZZANTE	PANNEAU INSONORISANT	SOUND-ABSORBENT PANEL	SCHALLDÄMMPLATTE	PANEL FONOAORSORBENTE	N°5

Documentazione senza certificazione CE
Documentation without CE certificate



Documentazione senza certificazione CE
Documentazione without CE certificate

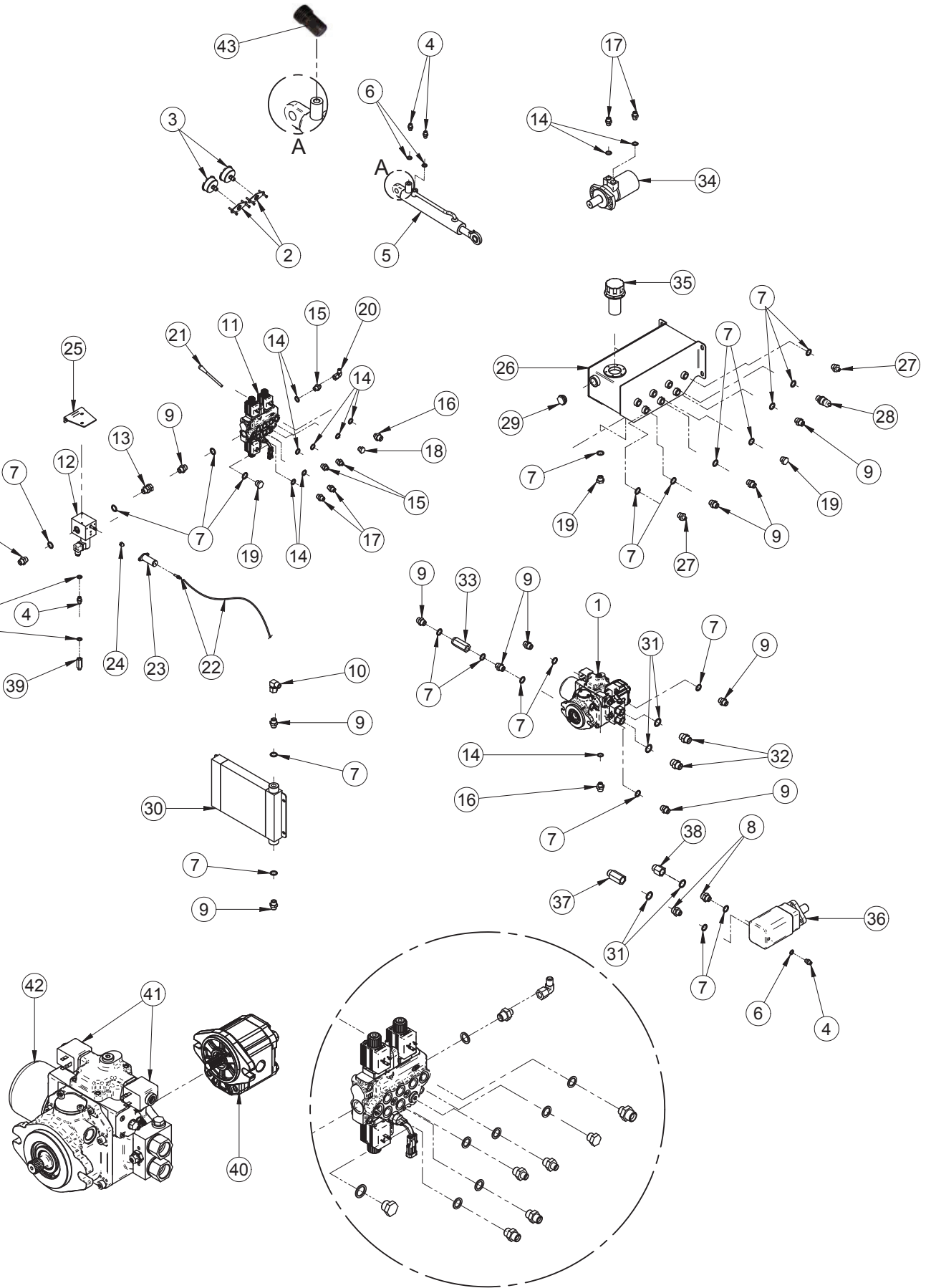


FIG.10 TAV.10



TAV.10 GRUPPO RACCORDI IMPIANTO OLEODINAMICO - PLANCHE 10 GROUPE RACCORDS CIRCUIT HYDRAULIQUE - HYDRAULIC SYSTEM CONNECTIONS ASSEMBLY - BAUGRUPPE ANSCHLÜSSE HYDRAULIKANLAGE - GRUPO EMPALMES SISTEMA OLEODINAMICO

Rif.	Cod.	I	F	GB	D	E	NOTE
1	3230469	POMPA A PISTONI	POMPE À PISTONS	PISTON PUMP	KOLBENPUMPE	BOMBA DE PISTONES	
2	3224780	STAFFA MANOMETRO	ÉTRIER DE FIXATION MANOMÈTRE	HANGER	BÜGEL	CORCHETE	
3	3224779	MANOMETRO GLIC. 0-400BAR 1/4" D.63	MANOMÈTRE GLYC. 0-400BAR 1/4" D.63	PRESSURE GAUGE GLYC. 0-400 BAR 1/4" D.63	GLYZ.MANOMETER 0-400 BAR 1/4" D.63	MANÓMETRO GLIC. 0-400 BARES 1/4" D. 63	0-400 bar
4	3225123	NIPLES OLEOD. CILINDRICO 1/4" SV. 60°	NIPLES HYDR. CYLINDRIQUE 1/4" SV. 60°	CYL. HYDRAULIC NIPPLE 1/4" FL. 60°	HYDR.NIPPEL ZYLIND. 1/4" AUSGESENKT 60°	NIPLE OLEOD. CILINDRICO 1/4" AV. 60°	
5	3230481	PISTONE DOPPIO EFFETTO	PISTON DOUBLE EFFET	DOUBLE-ACTING PISTON	DOPPELT WIRKENDER ZYLINDER	PISTÓN DOBLE EFECTO	
6	3251845	RONDELLA GM AUTOCENTRANTE 1/4"	RONDELLE GM AUTOCENTRANTE 1/4"	SELF-CENTERING WASHER GM 1/4"	SELBSTZENTRIERENDE GM-UNTERLEGSCHIEBE 1/4"	ARANDELA GM AUTOCENTRANTE 1/4"	
7	1220140	RONDELLA AUTOCENTRANTE 1/2"	RONDELLE GM AUTOCENTRANTE 1/2"	SELF-CENTERING WASHER 1/2"	SELBSTZENTRIERENDE UNTERLEGSCHIEBE 1/2"	ARANDELA AUTOCENTRANTE 1/2"	
8	3225161	NIPLES OLEOD. RIDOTTO CIL. 3/4"-1/2"	MAMELON HYDR. RÉDUIT CYL. 3/4"-1/2"	CYL. REDUCED HYDRAULIC NIPPLE 3/4"-1/2"	HYDR.NIPPEL REDUZIERSTÜCK ZYL. 3/4"-1/2"	NIPLE OLEOD. REDUCTOR CIL. 3/4" 1/2"	
9	3225152	NIPLES OLEOD. CILINDRICO 1/2" SV. 60°	MAMELON HYDR. CYLINDRIQUE 1/2" SV. 60°	CYL. HYDRAULIC NIPPLE 1/2" FL. 60°	HYDR.NIPPEL ZYLIND. 1/2" AUSGESENKT 60°	NIPLE OLEOD. CILINDRICO 1/2" AV. 60°	
10	3225772	CURVA 90° M.F.GIR. 1/2"	COUDE 90° M.F.PIV. 1/2"	90° BEND M.F. SWIVEL 1/2"	WINKELSTÜCK 90° S-B DREHB. 1/2"	CURVA 90° M.H. GIR. 1/2"	
11	3230764	DISTRIBUTORE	DISTRIBUTEUR	DISTRIBUTOR	STEUERGERÄT	DISTRIBUIDOR	
12	3230765	BLOCCO VALVOLA	BLOC DE VANNES	VALVE BLOCK		BLOQUE DE VÁLVULAS	
13	3225624	ADATTATORE OLEOD. 1/2" M.F.	ADAPTATEUR HYDR. 1/2" M.F.	HYDRAULIC ADAPTER 1/2" M.F.	HYDR.PASSSTÜCK 1/2" S.-B.	ADAPTADOR OLEOD. 1/2" M.H.	
14	3251846	RONDELLA GM AUTOCENTRANTE 3/8"	RONDELLE GM AUTOCENTRANTE 3/8"	SELF-CENTERING WASHER GM 3/8"	SELBSTZENTRIERENDE GM-UNTERLEGSCHIEBE 3/8"	ARANDELA GM AUTOCENTRANTE 3/8"	
15	3225124	NIPLES OLEOD. RIDOTTO CIL. 3/8" 1/4"	MAMELON HYDR. RÉDUIT CYL. 3/8" 1/4"	CYL. REDUCED HYDRAULIC NIPPLE 3/8" 1/4"	HYDR.NIPPEL REDUZIERSTÜCK ZYL. 3/8" 1/4" AUSGESENKT	NIPLE OLEOD. REDUCTOR CIL. 3/8" 1/4"	
16	3225154	NIPLES OLEOD. RIDOTTO CIL. 1/2"-3/8"	MAMELON HYDR. RÉDUIT CYL. 1/2"-3/8"	CYL. REDUCED HYDRAULIC NIPPLE 1/2"-3/8"	HYDR.NIPPEL REDUZIERSTÜCK ZYL. 1/2"-3/8" AUSGESENKT	NIPLE OLEOD. REDUCTOR CIL. 1/2"-3/8"	
17	3225153	NIPLES OLEOD. CILINDRICO 3/8" SV. 60°	MAMELON HYDR. CYLINDRIQUE 3/8" SV. 60°	CYL. HYDRAULIC NIPPLE 3/8" FL. 60°	HYDR.NIPPEL ZYLIND. 3/8" AUSGESENKT 60°	NIPLE OLEOD. CILINDRICO 3/8" AV. 60°	
18	3225160	TAPPO ESAGONALE OLEOD. 3/8" SV 60°	BOUCHON HEXAGONAL HYDR. 3/8" SV 60°	HYDRAULIC HEX. PLUG 3/8" FL. 60°	SECHSKANTVERSCHL. HYDR. 3/8" AUSGESENKT 60°	TAPÓN HEXAGONAL OLEOD. 3/8" AV. 60°	
19	3225640	TAPPO ESAGONALE OLEOD. 1/2" SV 60°	BOUCHON HEXAGONAL HYDR. 1/2" SV 60°	HYDRAULIC HEX. PLUG 1/2" FL. 60°	SECHSKANTVERSCHL. HYDR. 1/2" AUSGESENKT 60°	TAPÓN HEXAGONAL OLEOD. 1/2" AV. 60°	
20	3225157	CURVA 90° M.F.GIR. 1/4"	COUDE 90° M.F.PIV. 1/4"	90° BEND M.F. SWIVEL 1/4"	WINKELSTÜCK 90° S-B DREHB. 1/4"	CURVA 90° M.H. GIR. 1/4"	
21	3225844	LEVA DISTRIBUTORE M8 L.135 mm	LEVIER DE DISTRIBUTEUR M8 L.135 mm	DISTRIBUTOR LEVER M8 L.135 mm	STEUERGERÄT	PALANCA DISTRIBUIDOR M8 L.135 mm	
22	3226356	CAVO ACCELERATORE	CÂBLE D'ACCÉLÉRATEUR	ACCELERATOR CABLE		CABLE DE ACELERADOR	
23	3230523	SUPPORTO CAVO ACCELERATORE	SUPPORT DE CÂBLE D'ACCÉLÉRATEUR	ACCELERATOR CABLE MOUNT		SOPORTE CABLE DE ACELERADOR	
24	3230536	DADO	ÉCROU	NUT	MUTTER	TUERCA	
25	3230524	STAFFA	ETRIER	HANGER	BÜGEL	CORCHETE	
26	3230228	SERBATOIO OLIO	RÉSERVOIR D'HUILE	OIL TANK	ÖLTANK	DEPÓSITO ACEITE	
27	3225125	NIPLES OLEOD. RIDOTTO CIL. 1/2"-1/4"	MAMELON HYDR. RÉDUIT CYL. 1/2"-1/4"	CYL. REDUCED HYDRAULIC NIPPLE 1/2"-1/4"	HYDR.NIPPEL REDUZIERSTÜCK ZYL. 1/2"-1/4" AUSGESENKT	NIPLE OLEOD. REDUCTOR CIL. 1/2"-1/4"	
28	3229121	TERMOSTATO	THERMOSTAT	THERMOSTAT		TERMOSTATO	
29	3225737	INDICATORE DI LIVELLO	INDICATEUR DE NIVEAU	HYDRAULIC PLUG F. "OIL LEVEL"	HYDR.VERSCHL. B. "OIL LEVEL"	TAPÓN OLEODINAMICO "OIL LEVEL"	1"
30	3224469	SCAMBIATORE DI CALORE	ÉCHANGEUR DE CHALEUR	HEAT EXCHANGER	WÄRMETAUSCHER	INTERCAMBIADOR DE CALOR	
31	3225165	RONDELLA GM AUTOCENTRANTE 3/4"	RONDELLE GM AUTOCENTRANTE 3/4"	SELF-CENTERING WASHER GM 3/4"	SELBSTZENTRIERENDE GM-UNTERLEGSCHIEBE 3/4"	ARANDELA GM AUTOCENTRANTE 3/4"	
32	3225620	NIPLES OLEOD. CILINDRICO 3/4" SV. 60°	MAMELON HYDR. CYLINDRIQUE 3/4" SV. 60°	CYL. HYDRAULIC NIPPLE 3/4" FL. 60°	HYDR.NIPPEL ZYLIND. 3/4" AUSGESENKT 60°	NIPLE OLEOD. CILINDRICO 3/4" AV. 60°	
33	3225634	VALVOLA OLEOD. NON RIT. 1/2" F.F. TAR 2 BAR	CLAPET HYDR. ANTI-RETOUR 1/2" F.F. TARAGE 2 BAR	HYDRAULIC NON-RETURN VALVE 1/2" F.F. SETTING 2 BAR	RÜCKSCHLAGVENTIL HYDR. ANL. 1/2" B.-B. EICH. 2 BAR	VÁLVULA OLEOD. ANTIRRET. 1/2" H.H. CAL 2 BARES	2 bar
34	3224304	MOTORE IDRALULICO	MOTEUR HYDRAULIQUE	HYDRAULIC MOTOR	HYDRAULIKMOTOR	MOTOR HIDRÁULICO	BR250 T C32
35	3224516	BOCCHETTONE CARICO OLIO	GOULÔTE DE REMPLISSAGE D'HUILE	OIL FILLER	ÖLEINFÜLLÖFFNUNG	BOCA DE CARGA ACEITE	
36	3224336	MOTORE IDRALULICO	MOTEUR HYDRAULIQUE	HYDRAULIC MOTOR	HYDRAULIKMOTOR	MOTOR HIDRÁULICO	HR200 C32
37	3229305	PROLUNGA M.F. 3/4" L.60mm	RALLONGE HYDR. M.F. 3/4" L.60mm SV. 60°	HYDRAULIC E X TENS ION M.F. 3/4" L. 60mm FL. 60°	HYDR.VERLÄNGERUNG S.-B. 3/4" L. 60 MM AUSGESENKT 60°	PROLONGACIÓN OLEOD. M.H. 3/4" L. 60 mm AV. 60°	
38	3225633	PROLUNGA M.F. 3/4" L.30mm	RALLONGE HYDR. M.F. 3/4" L.30mm SV. 60°	HYDRAULIC E X TENS ION M.F. 3/4" L. 30mm FL. 60°	HYDR.VERLÄNGERUNG S.-B. 3/4" L. 30 MM AUSGESENKT 60°	PROLONGACIÓN OLEOD. M.H. 3/4" L. 30 mm AV. 60°	
39	3229655	PROLUNGA M.F. 1/4" L.40mm SV60°	RALLONGE HYDR. M.F. 1/4" L.40mm SV. 60°	HYDRAULIC E X TENS ION M.F. 1/4" L. 40mm FL. 60°	HYDR.VERLÄNGERUNG S.-B. 1/4" L. 40 MM AUSGESENKT 60°	PROLONGACIÓN OLEOD. M.H. 1/4" L. 40 mm AV. 60°	
40	3225960	POMPA A INGRANAGGI	POMPE À ENGRENAGE	GEAR PUMP	ZAHNRADPUMPE	BOMBA DE ENGRANAJES	
41	3236035	BOBINA ELETTROVALVOLA	SOLÉNOÏDE D'ÉLECTROVALVE	SOLENOID VALVE COIL	SPULE MAGNETVENTIL	BOBINA ELECTROVÁLVULA	
42	3225962	FILTRO OLIO	FILTRE À HUILE	OIL FILTER	ÖLFILTER	FILTRO ACEITE	
43	3227744	REGOLATORE DI FLUSSO	RÉGULATEUR DE DÉBIT	FLOW REGULATOR	FLUSS REGULATOR	FLUJO REGULATOR	

Documentazione senza certificazione CE
Documentation without CE certificate



Documentazione senza certificazione CE
Documentation without CE certificate

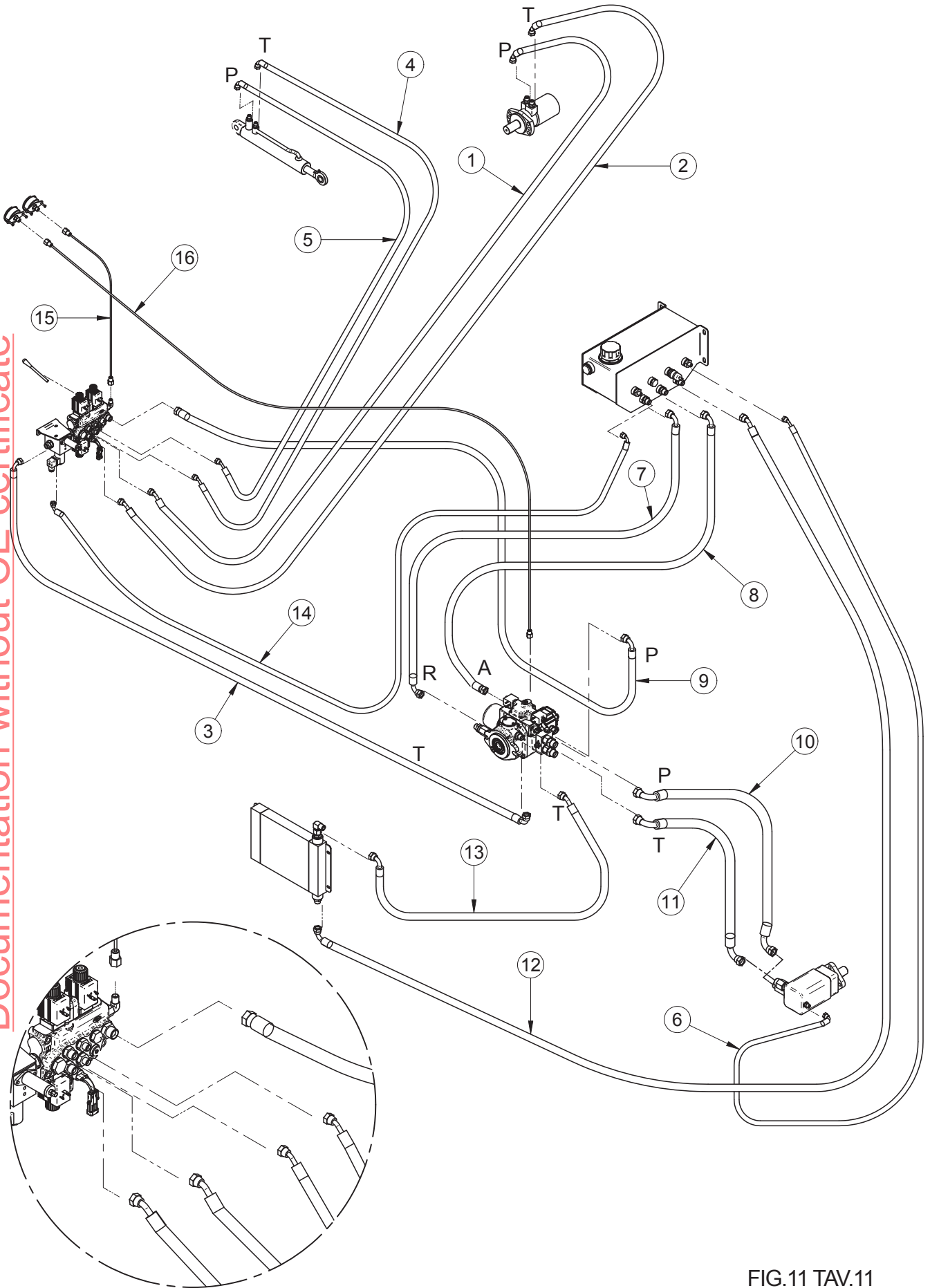


FIG.11 TAV.11



TAV.11 GRUPPO TUBI IMPIANTO OLEODINAMICO - PLANCHE 11 GROUPE TUYAUTERIES DU CIRCUIT HYDRAULIQUES - HYDRAULIC SYSTEM PIPES UNIT - BAU-GRUPPE SCHLAUCHLEITUNGEN HYDRAULIKANLAGE - GRUPO TUBOS SISTEMA OLEODINAMICO							
Rif.	Cod.	I	F	GB	D	E	NOTE
1	3230704	TUBO SAE 100 R2A 3/8" L.2280	TUYAU SAE 100 R2A 3/8" L.2280	PIPE SAE 100 R1A 3/8" L.2280	SCHLAUCH SAE 100 R2A 3/8" L.2280	TUBO SAE 100 R2A 3/8" L.2280	FP45 3/8" + FP45 3/8 90°
2	3230705	TUBO SAE 100 R2A 3/8" L.2250	TUYAU SAE 100 R2A 3/8" L.2250	PIPE SAE 100 R1A 3/8" L.2250	SCHLAUCH SAE 100 R2A 3/8" L.2250	TUBO SAE 100 R2A 3/8" L.2250	FP45 3/8" + FP45 3/8 90°
3	3230706	TUBO SAE 100 R1AT 1/2" L.650	TUYAU SAE 100 R1AT 1/2" L.650	PIPE SAE 100 R1AT 1/2" L.650	SCHLAUCH SAE 100 R1AT 1/2" L.650	TUBO SAE 100 R1AT 1/2" L.650	FP90 1/2" + FP90 1/2" 315°
4	3230707	TUBO SAE100R1AT 1/4" L.2200	TUYAU SAE100R1AT 1/4" L.2200	PIPE SAE100R1AT 1/4" L.2200	SCHLAUCH SAE-100R1AT 1/4" L.2200	TUBO SAE100R1AT 1/4" L.2200	FP90 1/4" + FP45 1/4" 315°
5	3230708	TUBO SAE100R1AT 1/4" L.2280	TUYAU SAE100R1AT 1/4" L.2280	PIPE SAE100R1AT 1/4" L.2280	SCHLAUCH SAE-100R1AT 1/4" L.2280	TUBO SAE100R1AT 1/4" L.2280	FP90 1/4" + FP45 1/4" 45°
6	3230709	TUBO SAE100R1AT 1/4" L.1000	TUYAU SAE100R1AT 1/4" L.1000	PIPE SAE100R1AT 1/4" L.1000	SCHLAUCH SAE-100R1AT 1/4" L.1000	TUBO SAE100R1AT 1/4" L.1000	FP90 1/4" + FP45 1/4" 225°
7	3230710	TUBO SAE100R1AT 1/2" L.340	TUYAU SAE 100 R1AT 1/2" L.340	PIPE SAE 100 R1AT 1/2" L.340	SCHLAUCH SAE 100 R1AT 1/2" L.340	TUBO SAE100R1AT 1/2" L.340	FP90 1/2" + FP90 1/2" 200°
8	3230711	TUBO SAE100R1AT 1/2" L.440	TUYAU SAE 100 R1AT 1/2" L.440	PIPE SAE 100 R1AT 1/2" L.440	SCHLAUCH SAE 100 R1AT 1/2" L.440	TUBO SAE100R1AT 1/2" L.440	FP90 1/2" + FP 1/2"
9	3230714	TUBO SAE100R2AT 1/2" L.830	TUYAU SAE100R2AT 1/2" L.830	PIPE SAE100R2AT 1/2" L.830	SCHLAUCH SAE-100R2AT 1/2" L.830	TUBO SAE100R2AT 1/2" L.830	FP90 1/2" + FP 1/2"
10	3231191	TUBO 4SH12HB 3/4" L.790	TUYAU 4SH12HB 3/4" L.790	PIPE 4SH12HB 3/4" L.790	SCHLAUCH 4SH12HB 3/4" L.790	TUBO 4SH12HB 3/4" L.790	FP90 3/4" + FP90 3/4" 80°
11	3231192	TUBO 4SH12HB 3/4" L.730	TUYAU 4SH12HB 3/4" L.730	PIPE 4SH12HB 3/4" L.730	SCHLAUCH 4SH12HB 3/4" L.730	TUBO 4SH12HB 3/4" L.730	FP90 3/4" + FP90 3/4" 80°
12	3230729	TUBO SAE100R1AT 1/2" L.1900	TUYAU SAE100R1AT 1/2" L.1900	PIPE SAE100R1AT 1/2" L.1900	SCHLAUCH SAE-100R1AT 1/2" L.1900	TUBO SAE100R1AT 1/2" L.1900	FP90 1/2" + FP45 1/2" 135°
13	3230730	TUBO SAE100R1AT 1/2" L.1310	TUYAU SAE100R1AT 1/2" L.1310	PIPE SAE100R1AT 1/2" L.1310	SCHLAUCH SAE-100R1AT 1/2" L.1310	TUBO SAE100R1AT 1/2" L.1310	FP90 1/2" + FP45 1/2"
14	3230867	TUBO SAE100R1AT 1/4" L.750	TUYAU SAE100R1AT 1/4" L.750	PIPE SAE100R1AT 1/4" L.750	SCHLAUCH SAE-100R1AT 1/4" L.750	TUBO SAE100R1AT 1/4" L.750	FP90 1/4" + FP90 1/4"
15	3225600	MINIFLESSIBILE 2X5MM 600 BAR F.1/4" SEDE OGIVA + F.1/4" SEDE PIANAL.600	MINIFLEXIBLE 2X5MM 600 BAR F.1/4" SIEGE D'OGIVE + F.1/4" SIEGE PLAT L.600	MINI FLEXIBLE TUBE 2X5MM 600 BAR F.1/4" OGIVE SEAT + F.1/4" FLAT SEAT L.600	METALLSCHLAUCH 2X5 MM 600 BAR B.1/4" DICHTKEGEL-SITZ + B.1/4" FLACHER SITZ L.600	MINIFLEXIBLE 2X5MM 600 BARES F.1/4" ALOJAMIENTO OJIVA + F.1/4" ALOJAMIENTO PLANO L.600	L.600 mm
16	3230860	MINIFLESSIBILE 2X5MM 600 BAR F.1/4" SEDE OGIVA + F. M16X2 L.1300	MINIFLEXIBLE 2X5MM 600 BAR F.1/4" SIEGE D'OGIVE + F. M16X2 L.1300	MINI FLEXIBLE TUBE 2X5MM 600 BAR F.1/4" OGIVE SEAT + F. M16X2 L.1300	METALLSCHLAUCH 2X5 MM 600 BAR B.1/4" DICHTKEGEL-SITZ + F. M16X2 L.1300	MINIFLEXIBLE 2X5MM 600 BARES F.1/4" ALOJAMIENTO OJIVA + F. M16X2 L.1300	L.1300 mm

Documentazione senza certificazione CE
Documentation without CE certificate



Documentazione senza certificazione CE
Documentazione without CE certificate

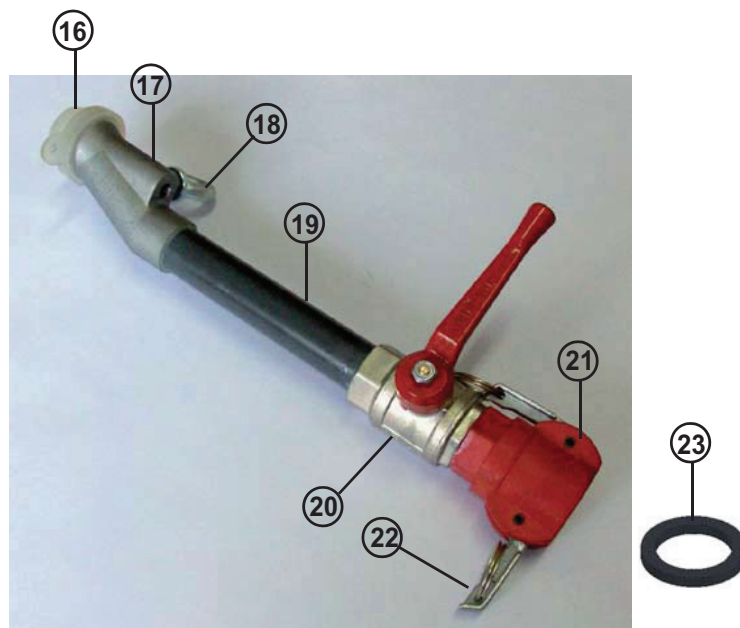
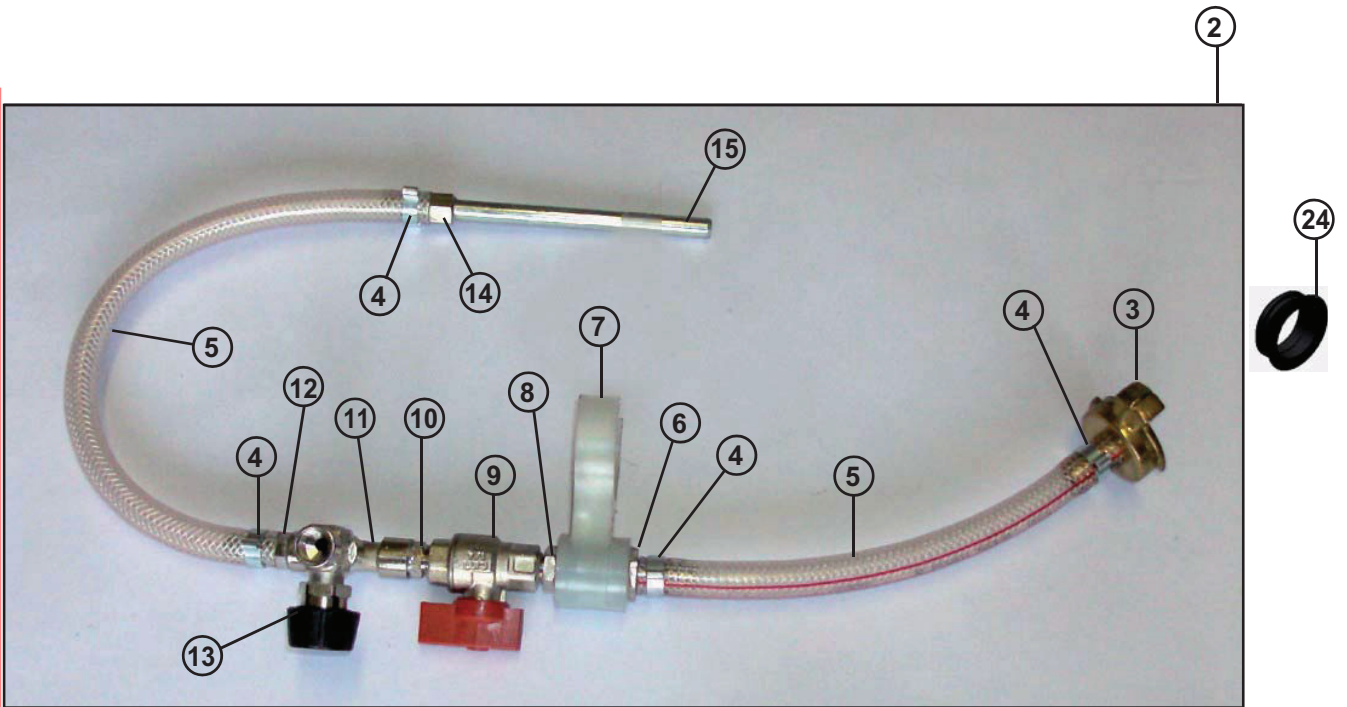
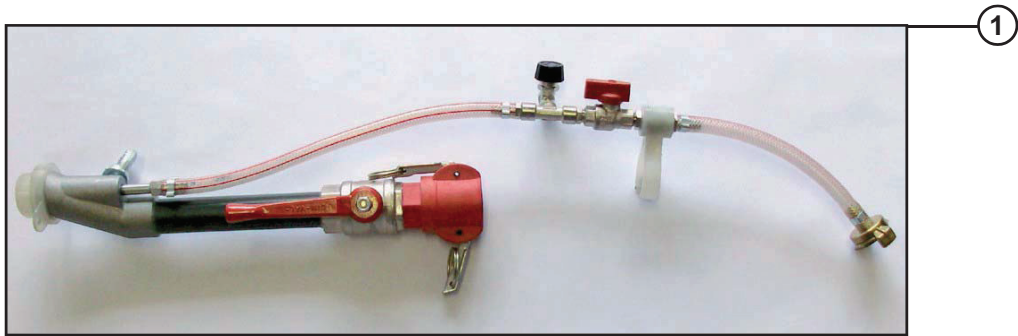


FIG.12 TAV.12



TAV.12 LANCIA SPRUZZATRICE -							
Rif.	Cod.	I	F	GB	D	E	NOTE
1	1107568	LANCIA SPRUZZATRICE	LANCE DE PROJECTION	SRPAY JET	SPRÜHLANZE	PISTOLA ROCIADORA	
2	3225832	TUBO ARIA COMPLETO PER LANCIA	TUYAU D'AIR COMPLET POUR LANCE	COMPLETE AIR HOSE FOR SPRAYER	LUFTSCHLAUCH KOMPLETT FÜR SPRITZGERÄT	MANGUERA AIRE COMPLETA PARA LANZA	
3	3224818	ATTACCO RAPIDO	RACCORD EXCENTRI UE	QUICK COUPLING	SCHNELLKUPPLER	CONEXIÓN RÁPIDA	D.10
4	3224823	FASCETTA STRINGITUBO	COLLIER	CLAMP	SHELLE	ABRAZADERA	D.15-18
5	2292365	TUBO AIR WATER	TUYAU	HOSE	SCHLAUCH	MANGUERA	D.10X16
6	3228354	PORTAGOMMA	EMBOUT DE TUYAU AIR	HOSE CLAMP	SCHLAUCHHALTER	NIPLES	3/8" M. x D.10
7	3223344	RACCORDO AD ANELLO	RACCORD AVEC ANNEAU	FITTING WITH RING	ANSCHLUSSSTÜCK MIT RING	UNION CON ANILLO	3/8"
8	3228353	NIPLES RIDOTTO 3/8"-1/4"	NIPLES REDUIT 3/8"-1/4"	REDUCED NIPPLE 3/8"-1/4"	NIPPLE REDUZIERSTÜCK 3/8"-1/4"	NIPLE REDUCTOR 3/8"-1/4"	3/8"-1/4"
9	3227953	VALVOLA SFERA	BOISSEAU SPHERIQUE	BALL VALVE	KUGELVENTIL	VÁLVULA ESFERA	1/4" F.F.
10	3225186	NIPLES CONICO-CONICO	NIPPLES CONIQUE-CONIQUE	NIPPLES TAPER-TAPER	NIPPEL KEGEL-KEGEL	NIPLES CÓNICO-CÓNICO	1/4"
11	3224968	RACCORDO "T"	RACCORD	COUPLING	VERBINDUNGSDTCK	RACOR	1/4" F.F.F.
12	3224496	VALVOLA REGOLABILE	VALVE REGLABLE	VALVE ADJUSTABLE	VENTIL JUSTIERBAR	VÁLVULA AJUSTABLE	1/4" M.F.
13	3227955	PORTAGOMMA	EMBOUT DE TUYAU AIR	HOSE CLAMP	SCHLAUCHHALTER	NIPLES	1/4" M. x D.10
14	3227968	PORTAGOMMA	EMBOUT DE TUYAU AIR	HOSE CLAMP	SCHLAUCHHALTER	NIPLES	1/8" F. x D.10
15	3223350	TUBETTO ARIA ZINCATO	TUYAU D'AIR	AIR HOSE	LUFTSCHLAUCH	MANGUERA AIRE	L.135
16	1107553	KIT N°5 DUSE D.14	KIT N°5 DUSE D.14	KIT N°5 DUSE D.14	KIT N°5 DUSE D.14	KIT N°5 DUSE D.14	D.14
17	3223345	TESTA LANCIA SPRUZZATRICE	TETE DE LANCE DE PROJECTION	SPRAYER HEAD	KOPF FÜR SPRITZGERÄT	CABEZAL PARA LANZA ROCIADORA	
18	3209356	GOLFARE M10	VIS	SCREW	SCHRAUBE	TORNILLO	M.10
19	3223348	TUBO IN PLASTICA PER LANCIA SPRUZZATRICE	TUYAU PLASTIQUE POUR LANCE DE PROJECTION	HOSE IN PLASTIC FOR SPRAY JET	PLASTIKROHR F. SPRÜHLANZE	TUBO DE PLÁSTICO PARA PISTOLA ROCIADORA	
20	3225833	VALVOLA SFERA	BOISSEAU SPHERIQUE	BALL VALVE	KUGELVENTIL	VÁLVULA ESFERA	1" M.F.
21	3224701	ATTACCO A CAMME	RACCORD EXCENTRIQUE	CAM-LOCK COUPLING	NOCKENANSCHLUSS	RACOR TIPO CAMLOCK	DN25 F. -1" G.F.
22	3224498	LEVA	LEVIER	LEVER	HEBEL	PALANCA	DN 25-35-50
23	3224830	GUARNIZIONE ATTACCO A CAMME DN 25	JOINT DE RACCORD À CAMES DN 25	SEAL CAM COUPLING DN 25	DICHTUNG F. NOCKENANSCHLUSS DN 25	JUNTA RACOR TIPO CAMLOCK DN 25	DN.25
24	3223697	GUARNIZIONE ATTACCO RAPIDO	JOINT DE RACCORD EXCENTRI UE	QUICK COUPLING GASKET	DICHTUNG SCHNELLKUPPLER	JUNTA CONEXIÓN RÁPIDA	



Documentazione senza certificazione CE
Documentazione without CE certificate

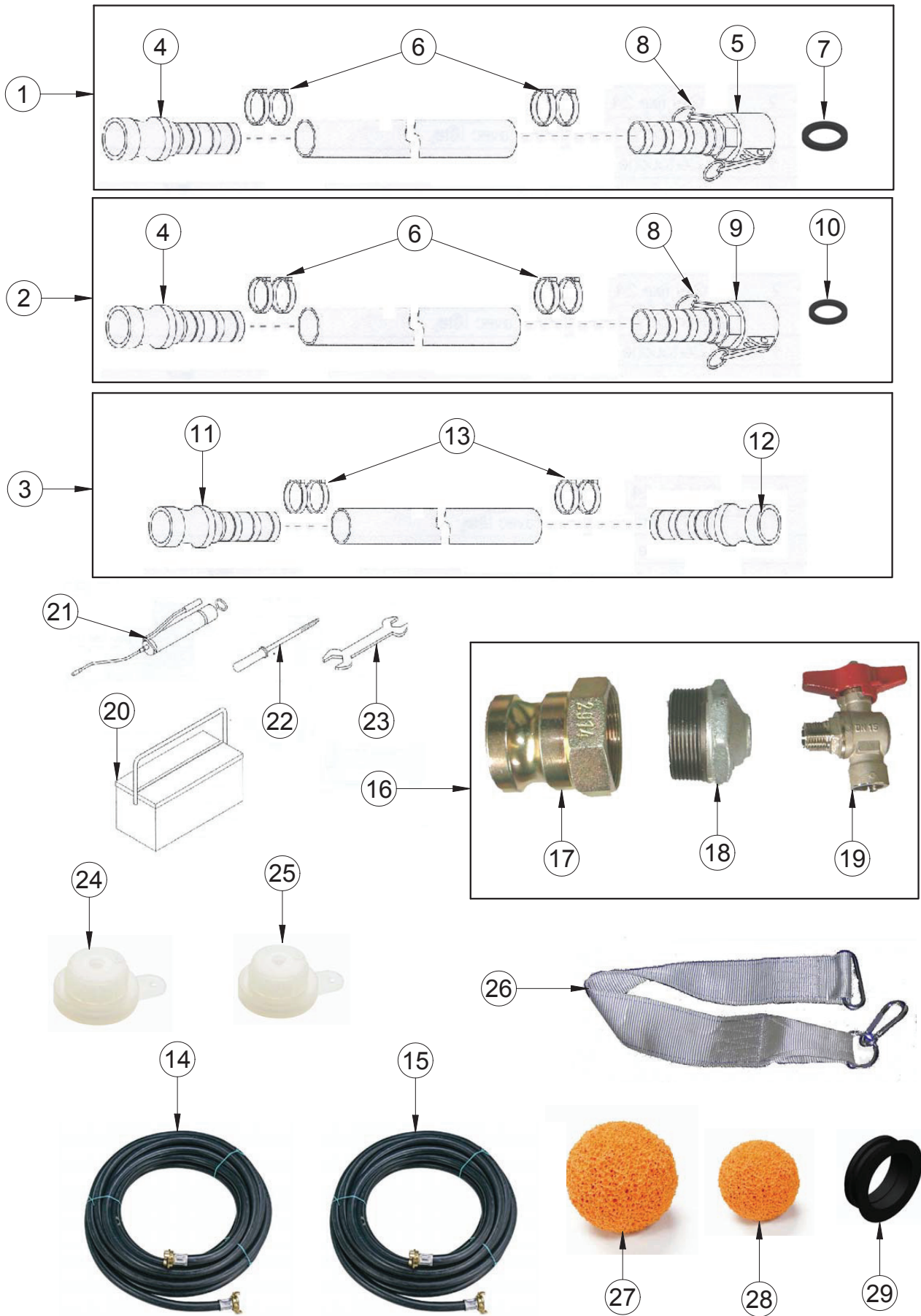


FIG.13 TAV.13



TAV.13 ACCESSORI DI SERIE -							
Rif.	Cod.	I	F	GB	D	E	NOTE
1	1107075	TUBO 20Mt PORTA-MATERIALE D.35 M50/F35 CON ATTACCHI A CAMME	TUYAU 20m DE REFOULEMENT D.35 M50/F35 AVEC RACCORD EXCENTRIQUE	MATERIAL PIPE 20M D.35 M50/F35 WITH CAM-LOCK COUPLINGS	MATERIALFÖRDER-SCHLAUCH (20 M) D.35 M50/F35 MIT NOCKENAN-SCHLÜSSEN	TUBO 20 M PORTAMATERIALE D.35 M50/F35 CON RACORES TIPO CAMLOCK	
2	1107528	TUBO 5 Mt PORTA-MATERIALE D.35 M50/F50 CON ATTACCHI A CAMME	TUYAU 5 m DE REFOULEMENT D.35 M50/F50 AVEC RACCORD EXCENTRIQUE	MATERIAL PIPE 5 M D.35 M50/F50 WITH CAM-LOCK COUPLINGS	MATERIALFÖRDER-SCHLAUCH (5 M) D.35 M50/F50 MIT NOCKENAN-SCHLÜSSEN	TUBO 5 M PORTAMATERIALE D.35 M50/F50 CON RACORES TIPO CAMLOCK	
3	1107074	TUBO 5Mt PORTAMATERIALE D.25 M35/M25 CON ATTACCHI A CAMME	TUYAU 5m DE REFOULEMENT D.25 M35/M25 AVEC RACCORD EXCENTRIQUE	MATERIAL PIPE 5M D.25 M35/M25 WITH CAM-LOCK COUPLINGS	MATERIALFÖRDER-SCHLAUCH (5 M) D.25 M35/M25 MIT NOCKENAN-SCHLÜSSEN	TUBO 5 M PORTAMATERIALE D.25 M35/M25 CON RACORES TIPO CAMLOCK	
4	3225940	RACCORDO KAMLOCK A FASCETTARE DN 50Mx35	RACCORD KAMLOCK A LIGATURER DN 50Mx35	CAM-LOCK COUPLING FOR CLAMPING DN 50Mx35	KAMLOCK-KUPPLUNG (ARRETIERUNG MITTELS SCHELLE) DN 50Mx35	EMPALME CAMLOCK A FIJAR CON ABRAZADERA DN 50Mx35	
5	3225936	RACCORDO KAMLOCK A FASCETTARE DN 35 F	RACCORD KAMLOCK A LIGATURER DN 35 F	CAM-LOCK COUPLING FOR CLAMPING DN 35 F	KAMLOCK-KUPPLUNG (ARRETIERUNG MITTELS SCHELLE) DN 35 F	EMPALME CAMLOCK A FIJAR CON ABRAZADERA DN 35 F	
6	3225943	MORSETTO STRINGITUBO	COLLIER SERRE-TUBE	PIPE CLAMP	SCHLAUCH KLEMME	MORDAZA APRIETUBO	39-48
7	3224831	GUARNIZIONE ATTACCO A CAMME DN 35	JOINT DE RACCORD A CAMES DN 35	SEAL CAM COUPLING DN 35	DICHTUNG F. NOCKENANSCHLUSS DN 35	GUARNICIÓN RACOR TIPO CAMLOCK DN35	DN35
8	3224498	LEVA	LEVIER	LEVER	HEBEL	PALANCA	DN 25-35-50
9	3230909	RACCORDO KAMLOCK A FASCETTARE DN 50F x35	RACCORD KAMLOCK A LIGATURER DN 50F 35	CAM-LOCK COUPLING FOR CLAMPING DN 50F x35	KAMLOCK-KUPPLUNG (ARRETIERUNG MITTELS SCHELLE) DN 50F x35	EMPALME CAMLOCK A FIJAR CON ABRAZADERA DN 50F x35	
10	3224499	GUARNIZIONE ATTACCO A CAMME DN 50	JOINT DE RACCORD A CAMES DN 50	SEAL CAM COUPLING DN 50	DICHTUNG F. NOCKENANSCHLUSS DN 50	GUARNICIÓN RACOR TIPO CAMLOCK DN50	DN 50
11	3225939	RACCORDO KAMLOCK A FASCETTARE DN 35M x25	RACCORD KAMLOCK A LIGATURER DN 35M x25	CAM-LOCK COUPLING FOR CLAMPING DN 35M x25	KAMLOCK-KUPPLUNG (ARRETIERUNG MITTELS SCHELLE) DN 35M x25	EMPALME CAMLOCK A FIJAR CON ABRAZADERA DN 35M x25	
12	3225933	RACCORDO KAMLOCK A FASCETTARE DN 25M x25	RACCORD KAMLOCK A LIGATURER DN 25M x25	CAM-LOCK COUPLING FOR CLAMPING DN 25M x25	KAMLOCK-KUPPLUNG (ARRETIERUNG MITTELS SCHELLE) DN 25M x25	EMPALME CAMLOCK A FIJAR CON ABRAZADERA DN 25M x25	
13	3225942	MORSETTO STRINGITUBO	COLLIER SERRE-TUBE	PIPE CLAMP	SCHLAUCH-KLEMME	MORDAZA APRIETUBO	32-40
14	1107532	TUBO ARIA 16Mt D13 CON ATTACCHI GEKA	TUYAU D'AIR 16 M D13 AVEC RACCORDS GEKA	AIR HOSE 16M. D13 WITH GEKA COUPLINGS	LUFTSCHLAUCH 16 M D13 MIT GEKAANSCHLÜSSEN	TUBO AIRE 16 M D13 CON RACORES GEKA	
15	1107076	TUBO ARIA 20Mt D13 CON ATTACCHI GEKA	TUYAU D'AIR 20 M D13 AVEC RACCORDS GEKA	IR HOSE 20M. D13 WITH GEKA COUPLINGS	LUFTSCHLAUCH 20 M D13 MIT GEKAANSCHLÜSSEN	TUBO AIRE 20 M D13 CON RACORES GEKA	
16	3225836	GRUPPO TARATURA PRESSIONE	GROUPE DE TARAGE PRESSION	PRESSURE CALIBRATION UNIT	BAUGRUPPE DRUCKEICHUNG	UNIDAD REGULACIÓN PRESIÓN	
17	3223818	ATTACCO A CAMME DN50	RACCORD EXCENTRIQUE	CAM-LOCK COUPLING	NOCKENANSCHLUSS	RACOR TIPO CAMLOCK	DN50 M-2" G F
18	3225839	RIDUZIONE	REDUCTION	REDUCTION	REDUZIERSTÜCK	REDUCCIÓN	M.2" F.1/2" GHIAS Z
19	3223628	VALVOLA A SFERAA SQUADRA	VANNE A BOISSEAU SPHERIQUE A 90°	ANGLE BALL VALVE	KUGELVENTIL	VÁLVULA ESFERA	1/2" M.F.
20	3224102	CASSETTA UTENSILI IN METALLO	BOITE A OUTILS METALLIQUE	METAL TOOLBOX	WERKZEUGKASTEN AUS METALL	CAJA DE METAL PARA HERRAMIENTAS	530X200X105
21	3224858	POMPA GRASSO COMP. DI TUBO E TESTINA	POMPE A GRAISSE FOURNIE AVEC TUYAU ET TETE	GREASE PUMP COMP. WITH PIPE AND HEAD	FETTPUMPE KOMPL. MIT SCHLAUCH UND KOPF	BOMBA GRASA COMP. CON TUBO Y CABEZAL	
22	3223694	PULITORE UGELLO	NETTOYEUR DE BUSE	NOZZLE CLEANER	DÜSENREINIGER	LIMPIADOR BOQUILLA	D. 4.5
23	3223701	CHIAVE FOR.DOP.	CLE A FOURCHE DOUBLE	DOUBLE-ENDED WRENCH	SCHLÜSSEL FOR.DOP.	LLAVE FOR. DOP.	19X24
24	1107551	KIT N°5 DUSE D.10	KIT N°5 DUSE D.10	KIT N°5 DUSE D.10	KIT N°5 DUSE D.10	KIT N°5 DUSE D.10	D.10
25	1107553	KIT N°5 DUSE D.14	KIT N°5 DUSE D.14	KIT N°5 DUSE D.14	KIT N°5 DUSE D.14	KIT N°5 DUSE D.14	D.14
26	3223926	FASCIA REGGITUBO	COLLIER SERRE-TUBE	PIPE HOLDER BAND	SCHLAUCHSCHELLE	ABRAZADERA MANGUERA	
27	1107520	N°10 SPUGNA DI LAVAGGIO D.50	N°10 ÉPONGE DE LAVAGE D.50	N°10 WASHING SPONGE D.50	N°10 SCHWAMM D.50	N°10 ESPONJA DE LAVADO D.50	D.50
28	1107519	N°10 SPUGNA DI LAVAGGIO D.30	N°10 ÉPONGE DE LAVAGE D.30	N°10 WASHING SPONGE D.30	N°10 SCHWAMM D.30	N°10 ESPONJA DE LAVADO D.30	D.30
29	3223697	GUARNIZIONE ATTACCO RAPIDO	JOINT DE RACCORD EXCENTRIQUE	QUICK COUPLING GASKET	DICHTUNG SCHNELLKUPPLER	JUNTA CONEXIÓN RÁPIDA	



1107208

KIT IDROPULITRICE - KIT NETTOYEUR - WATER CLEANER PUMP KIT - HOCH-DRUCKREINIGER KIT - KIT HIDROLIMPIADORA

DA MATRICOLA: 3009531 - À PARTIR DU NUMÉRO DE SÉRIE: 3009531 - FROM SERIAL NUMBER: 3009531 - VON SERIENNUMMER: 3009531 - DEL NUMERO DE SERIE: 3009531

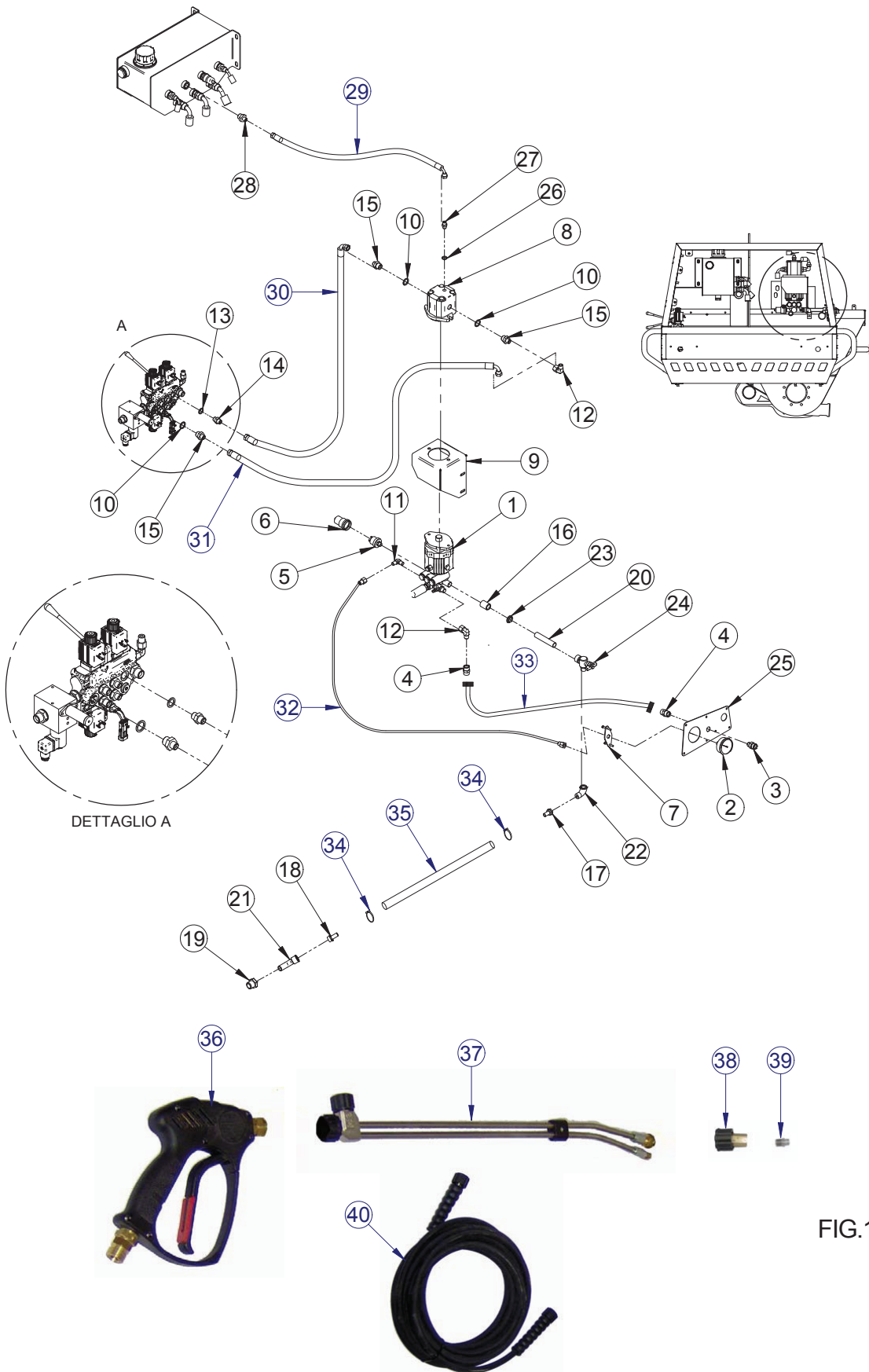


FIG.14 TAV.14

Documentazione senza certificazione CE
Documentation without CE certificate



TAV.14 KIT IDROPULTRICE - PLANCHE 14 KIT NETTOYEUR - WATER CLEANER PUMP KIT - HOCHDRUCKREINIGER KIT - KIT HIDROLIMPIADORA
DA MATRICOLA: 3009531 - FROM SERIAL NUMBER: 3009531 - À PARTIR DU NUMÉRO DE SÉRIE: 3009531 - DEL NÚMERO DE SERIE: 3009531

Rif.	Cod.	I	F	GB	D	E	NOTE
1	3228065	POMPA IDROPULTRICE	POMPE DE NETTOYEUR	PRESSURE WATER CLEANER PUMP	PUMPE HOCHDRUCKREINIGER	BOMBA HIDROLIMPIADORA	
2	3224779	MANOMETRO GLIC. 0-400BAR 1/4" D.63	MANOMETRE GLIC. 0-400BAR 1/4" D.63	PRESSURE GAUGE GLY. 0-400 BAR 1/4" D.63	GLYZ.MANOMETER 0-400 BAR 1/4" D.63	MANÓMETRO GLIC. 0-400 BARES 1/4" D. 63	0-400 bar
3	3226365	NIPLES	NIPLES	NIPPLE	NIPPEL	NIPLE	M22X1.5 M.-3/8" M.
4	3226364	NIPLES	NIPLES	NIPPLE	NIPPEL	NIPLE	M22X1.5 M.-3/8" F.
5	3223630	PRESSOSTATO GP600 1/4" CILINDRICO 1-5 BAR	PRESSOSTAT GP600 1/4" CYLINDRIQUE 1-5 BAR	PRESSURE SWITCH GP600 1/4" CYLINDRICAL 1-5 BAR	DRÜCKWÄCHTER GP600 1/4" ZYLINDERFÖRMIG 1-5 BAR	PRESOSTATO GP600 1/4" CILÍNDRICO 1-5 BARES	
6	3226173	CAPPUCCIO PRESSOSTATO	PRESSION DE BOUTON	PRESSURE SWITCH CAP	KAPPE DRUCK	CAPUCHÓN DE PRESOSTATO	
7	3224780	STAFFA MANOMETRO	ETRIER	HANGER	BÜGEL	CORCHETE	
8	3227139	POMPA A INGRANAGGI	POMPE A ENGRENAGE	GEAR PUMP	ZAHNRADPUMPE	BOMBA DE ENGRANAJES	
9	3228132	SUPPORTO IDROPULTRICE	SUPPORT DE NETTOYEUR	WATER CLEANER PUMP SUPPORT	HOCHDRUCKREINIGER TERUNG	SOPORTE DEL HIDROLIMPIADORA	
10	1220140	RONDELLA GM AUTOCENTRANTE 1/2"	RONDELLE GM AUTOCENTRANTE 1/2"	SELF-CENTERING WASHER GM 1/2"	SELBSTZENTRIRENDE GM-UNTERLEGSCHLEIBE 1/2"	ARANDELA GM AUTOCENTRANTE 1/2"	
11	3225805	CURVA 90° 1/4" M.CONICO. M.CILINDRICO	COUDE 90° 1/4" M. CONIQUE M. CYLINDRIQUE	90° BEND 1/4" M.CONICAL. M.CYL.	WINKELSTÜCK 90° 1/4" S.KONISCH. S.ZYLINDERFÖRMIG	CURVA 90° 1/4" M. CÓNICO M. CILÍNDRICO	
12	3228062	CURVA 90° M.F.GIR. 3/8"	COUDE 90° M.F.PIV. 3/8"	90° BEND M.F. SWIVEL 3/8"	WINKELSTÜCK 90° S-B DREHB. 3/8"	CURVA 90° M.H. GIR. 3/8"	
13	3251846	RONDELLA GM AUTOCENTRANTE 3/8"	RONDELLE GM AUTOCENTRANTE 3/8"	SELF-CENTERING WASHER GM 3/8"	SELBSTZENTRIRENDE GM-UNTERLEGSCHLEIBE 3/8"	ARANDELA GM AUTOCENTRANTE 3/8"	
14	3225153	NIPLES OLEOD. CILINDRICO 3/8" SV. 60°	NIPLES HYDR. CILINDRIQUE 3/8" SV. 60°	CYL. HYDRAULIC NIPPLE 3/8" FL. 60°	HYDR.NIPPEL ZYLIND. 3/8" AUSGESENKT 60°	NIPLE OLEOD. CILÍNDRICO 3/8" AV. 60°	
15	3225154	NIPLES OLEOD. RIDOTTO CIL. 1/2"-3/8"	NIPLES HYDR. A FILETAGE CYLINDRIQUE REDUIT 1/2"-3/8"	CYL. REDUCED HYDRAULIC NIPPLE 1/2"-3/8"	HYDR.NIPPEL REDUZIERSTÜCK ZYL.: 1/2"-3/8" AUSGESENKT	NIPLE OLEOD. REDUCTOR CIL. 1/2"-3/8"	
16	3225727	MANICOTTO FILETTATO	DOUILLE FILETÉE	THREADED SLEEVE	GEWINDEHÜLSE	CASQUILLO ROSCADO	1/2" F. L.35mm
17	3224169	PORTAGOMMA	EMBOUT DE TUYAU AIR	HOSE CLAMP	SCHLAUCHHLTER	ADAPTATOR	F. 1/2"X13
18	3223613	PORTAGOMMA	EMBOUT DE TUYAU AIR	HOSE CLAMP	SCHLAUCHHLTER	ADAPTATOR	M. 1/2"X13
19	3224957	RIDUZIONE	RÉDUCTION	REDUCER	REDUZIERSTÜCK	REDUCCION	M. 3/4" - F. 1/2"
20	3223611	TRONCHETTO	TRICOISES	BRANCH	BOLZEN	MANGUITO	M. 1/2" L.130mm
21	3230854	CURVA	COUDE	BEND	KURVE	CURVA	1/2" M.F. 45°
22	3224351	GOMITO 90°	COUDE 90°	90° ELBOW FITTING	90°-KURVE	CODO 90°	1/2" M.F.
23	3223730	GHIERA	BAUGE	RING	NUTMUTTER	VIROLA	1/2" F.
24	3223628	VALVOLA ANGOLO	SOUPAPE ANGULAIRE	ANGLE VALVE	WINKELVENTIL	VÁLVULA ÁNGULO	1/2"
25	3230238	COPERCHIO	COUVERCLE	COVER	DECKEL	TAPA	
26	3251845	RONDELLA GM AUTOCENTRANTE 1/4"	RONDELLE GM AUTOCENTRANTE 1/4"	SELF-CENTERING WASHER GM 1/4"	SELBSTZENTRIRENDE GM-UNTERLEGSCHLEIBE 1/4"	ARANDELA GM AUTOCENTRANTE 1/4"	1/4"
27	3225123	NIPLES OLEOD. CILINDRICO 1/4" SV. 60°	NIPLES HYDR. CILINDRIQUE 1/4" SV. 60°	CYL. HYDRAULIC NIPPLE 1/4" FL. 60°	HYDR.NIPPEL ZYLIND. 1/4" AUSGESENKT 60°	NIPLE OLEOD. CILÍNDRICO 1/4" AV. 60°	1/4"
28	3225125	NIPLES OLEOD. RIDOTTO CIL. 1/2"-1/4"	NIPLES HYDR. A FILETAGE CYLINDRIQUE REDUIT 1/2"-1/4"	CYL. REDUCED HYDRAULIC NIPPLE 1/2"-1/4"	HYDR.NIPPEL REDUZIERSTÜCK ZYL.: 1/2"-1/4" AUSGESENKT	NIPLE OLEOD. REDUCTOR CIL. 1/2"-1/4"	1/2"-1/4"
29	3231740	TUBO SAE 100 R1AT 1/4" L.400	TUYAU SAE 100 R1AT 1/4" L.400	PIPE SAE 100 R1AT 1/4" L.400	SCHLAUCH SAE 100 R1AT 1/4" L.400	TUBO SAE 100 R1AT 1/4" L.400	FP 90° 1/4"+ FP 1/4"
30	3230713	TUBO SAE 100 R2AT 3/8" L.950	TUYAU SAE 100 R2AT 3/8" L.950	PIPE SAE 100 R2AT 3/8" L.950	SCHLAUCH SAE 100 R2AT 3/8" L.950	TUBO SAE 100 R2AT 3/8" L.950	FP 90° 3/8"+ FP 3/8"
31	3230712	TUBO SAE 100 R1AT 3/8" L.1170	TUYAU SAE 100 R1AT 3/8" L.1170	PIPE SAE 100 R1AT 3/8" L.1170	SCHLAUCH SAE 100 R1AT 3/8" L.1170	TUBO SAE 100 R1AT 3/8" L.1170	FP 90° 3/8"+ FP 3/8"
32	3225600	MINIFLESSIBILE 2X5MM 600 BAR F.1/4" SEDE OGIVA + F.1/4" SEDE PIANA L.600	MINIFLEXIBLE 2X5MM 600 BAR F.1/4" SIEGE D'OGIVE + F.1/4" SIEGE PLAT L.600	MINI FLEXIBLE TUBE 2X5MM 600 BAR F.1/4" OGIVE SEAT + F.1/4" FLAT SEAT L.600	METALLSCHLAUCH 2X5 MM 600 BAR B.1/4" DICHTKEGEL-SITZ + B.1/4" FLACHER SITZ L.600	MINIFLEXIBLE 2X5MM 600 BARES F.1/4" ALOJAMIENTO OJIVA + F.1/4" ALOJAMIENTO PLANO L.600	L.600 mm
33	3226367	TUBO	TUYAU	PIPE	SCHLAUCH	TUBO	L.750
34	3231258	FASCETTA	COLLIER	CLAMP	SHELLE	ABRAZADERA	16-27
35	3224608	TUBO	TUYAU	PIPE	SCHLAUCH	TUBO	1/2" 1.3 mt
36	3225370	PISTOLA 200 BAR ATTACCO M22	PISTOLET 200 BAR RACCOR M22	GUN 200 BAR CONNECTION M22	SPRITZGERÄT 200 BAR ANSCHLUSS M22	PISTOLA 200 BARES RACOR M22	
37	3228167	LANCIA DOPPIA CORTA	LANCE	SPRAY JET	SPRITZPISTOLE	LANCIA ROCIADORA	
38	3225372	ATTACCO RAPIDO	RACCOR RAPIDE	QUICK COUPLING	SCHNELLANSCHLUSS	CONEXIÓN RÁPIDA	
39	3225371	UGELLO ALTA PRESSIONE A VENTAGLIO 025 15°	BUSE HAUTE PRESSION EN EVENTAIL 025 15°	HIGH PRESSURE SPRAY NOZZLE 025 15°	FÄCHERSTRAHL-HOCHDRUCKDÜSE 025 15°	BOQUILLA ALTA PRESIÓN DE ABANICO 025 15°	
40	3225373	10 mt TUBO R1 5/16 10	10 m TUYAU R1 5/16	10 m PIPE R1 5/16	10 m SCHLAUCH R1 5/16	10 m MANGUERA R1 5/16	



1107207

**KIT CONTALITRI - KIT COMPTEUR DE LITRES - LITRE COUNTER -
LITERZÄHLER KIT - KIT CUENTALITROS**

DA MATRICOLA: 9384032 - À PARTIR DU NUMÉRO DE SÉRIE: 9384032 - FROM SERIAL NUMBER:9384032
VON SERIENNUMMER: 9384032 - DEL NÚMERO DE SERIE:9384032

Documentazione senza certificazione CE
Documentation without CE certificate

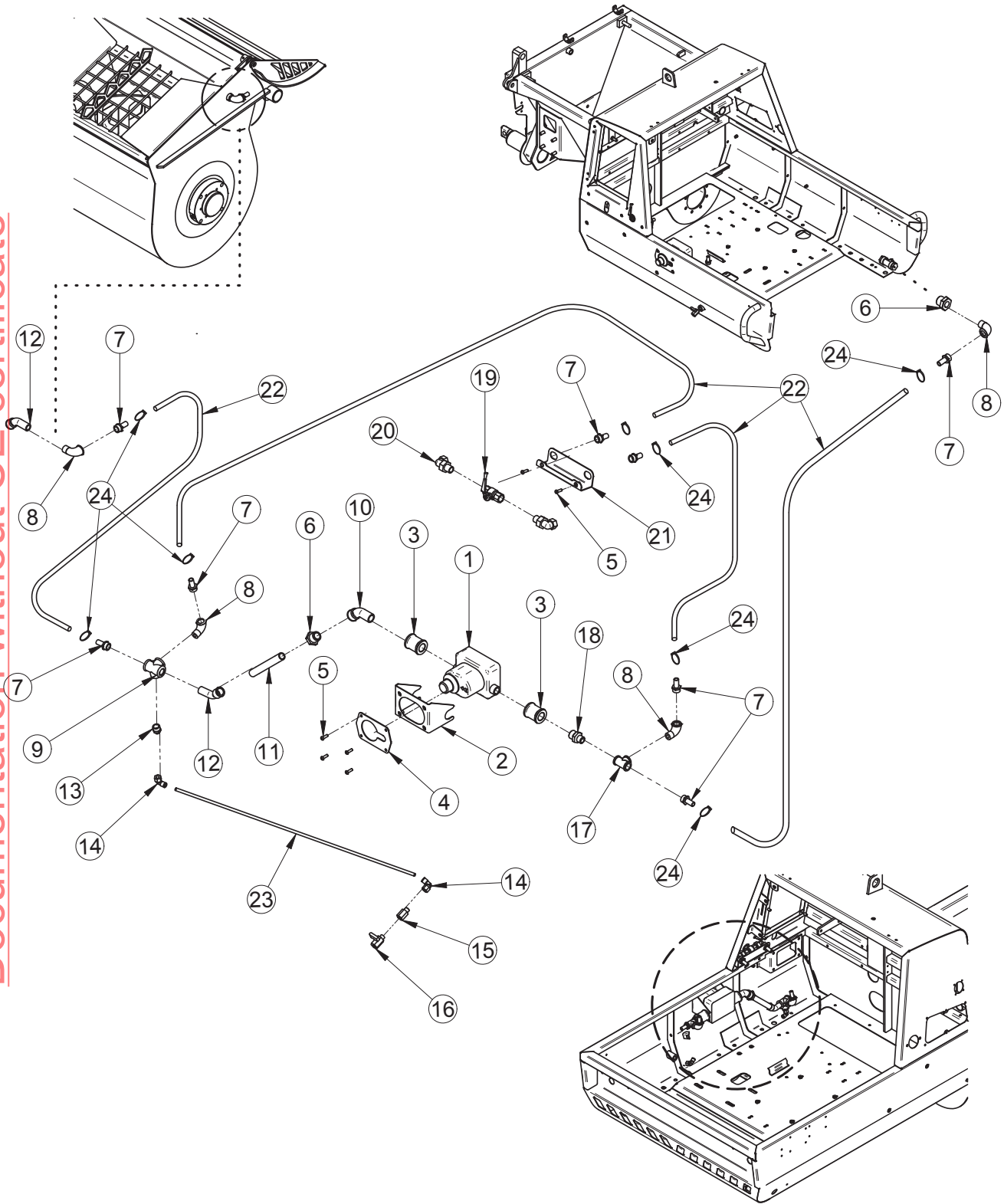


FIG.15 TAV.15



TAV.15 KIT CONTALITRI - PLANCHE 15 KIT COMPTEUR DE LITRES - LITRE-COUNTER LITERZÄHLERKIT KIT - KIT CUENTALITROS

DA MATRICOLA:9384032 - À PARTIR DU NUMÉRO DE SÉRIE :9384032 - FROM SERIAL NUMBER:9384032 -
VONSERIENNUMMER: 9384032 - DEL NÚMERO DE SERIE: 9384032

Rif.	Cod.	I	F	GB	D	E	NOTE
1	3228238	CONTALITRI	COMPTEUR DE LITRES	LITRE-COUNTER	LITERZÄHLER	CUENTALITROS	
2	3230232	STAFFA CONTALITRI	ETRIER	HANGER	BÜGEL	CORCHETE	
3	3225963	MANICCTO 3/4" F.F.	FOURREAU	SLEEVE	HULSE	MANGUITO	3/4" F.F.
4	3230230	COPERCHIO	COUVERCLE	COVER	DECKEL	TAPA	
5	3206223	VITE	VIS	SCREW	SCHRAUBE	TORNILLO	TBEI 10.9 6X20 Z
6	3224957	RIDUZIONE	RÉDUCTION	REDUCER	REDUZIERSTÜCK	REDUCCION	M.3/4" - F.1/2"
7	3223613	PORTAGOMMA	EMBOUT DE TUYAU AIR	HOSE CLAMP	SCHLAUCHHLTER	ADAPTATOR	1/2" M. X 13
8	3224351	GOMITO 90°	COUDE 90°	90° ELBOW FITTING	90°-KURVE	CODO 90°	1/2" M.F.
9	3227964	DISTRIBUZIONE A "T"	DISTRIBUTION DE "T"	"T" DISTRIBUTION	"T" VERTEILUNG	DISTRIBUCIÓN EN "T"	1/2" F.F.F.F.
10	3224171	CURVA AMPIO RAGGIO	COUDE GRAND RAYON	WIDE RADIUS BEND	GROSSE KURVE	CURVA AMPLIO RADIO	3/4" M.F. 45°
11	3230853	TRONCHETO FILETTATO	EMBOUT DE TUBE FILETE	THREADED BRANCH	GEWINDESTUTZEN	VÁSTAGO ROSCADO	1/2" M.
12	3230854	CURVA AMPIO RAGGIO	COUDE GRAND RAYON	WIDE RADIUS BEND	GROSSE KURVE	CURVA AMPLIO RADIO	1/2" M.F. 45°
13	3228442	NIPLES RIDOTTO CIL. 1/2"-1/4" CONICO	NIPLES REDUIT CYL. 1/2"-1/4" CONIQUE	CYL. REDUCED NIPPLE 1/2"-1/4" CONICAL	NIPPEL REDUZIERSTÜCK ZIL. 1/2"-1/4" KONISCH	NIPLE REDUCIDO CIL. 1/2"-1/4" CÓNICO	1/2"-1/4"
14	3224366	RACCORDO ARIA 90° GIR.INNESTO RAPIDO 1/4" M.	RACCORD D'AIR 90° PIV.RACCORD RAPIDE 1/4" M.	90° AIR SWIVEL QUICK COUPLING 1/4" M.	DRUCKLUFT-ANSCHLUSS 90° DREHBAR SCHNELLKUPPLUNG 1/4" M.	EMPALME AIRE 90° GIR. CONEXIÓN RÁPIDA 1/4" M	8/6
15	3229654	PROLUNGA OLEOD.	RALLONGE HYDR.	HYDRAULIC EXTENSION	VERLÄNGERUNG HYDRAULIK	PROLONGACIÓN OLEOD.	M.F. 1/4" CIL. L.20 mm
16	3224206	VALVOLA SFERA 1/4"	BOISSEAU SPHERIQUE 1/4"	BALL VALVE 1/4"	KUGELVENTIL 1/4"	VÁLVULA ESFERA 1/4"	
17	3223617	RACCORDO	RACCORD	FITTINF	ANSCHLUSS	EMPALME	"T" 1/2" F.
18	3225605	NIPLES RIDOTTO	NIPLES REDUIT	REDUCED NIPPLE	NIPPEL REDUZIERSTÜCK	NIPLE REDUCIDO	3/4"-1/2"
19	3224202	VALVOLA SFERA	BOISSEAU SPHERIQUE	BALL VALVE	KUGELVENTIL	VÁLVULA ESFERA	1/2" F.F.
20	3223637	RACCORDO 90°	RACCORD 90°	90° FITTINF	90° ANSCHLUSS	EMPALME 90°	1/2" M.-F.
21	3233037	STAFFA BY-PASS	ETRIER	HANGER	BÜGEL	CORCHETE	
22	3224608	TUBO	TUYAU	HOSE	SCHLAUCH	TUBO	4,5 mt
23	3225697	TUBO ARIA FORAFLO D.=8/6	TUYAU D'AIR FORAFLO D.=8/6	FORAFLO AIR HOSE D.=8/6	LUFTSCHLAUCH FORAFLO D.=8/6	TUBO AIRE FORAFLO D.=8/6	500 mm
24	3231258	FASCETTA	COLLIER	CLAMP	SHELLE	ABRAZADERA	16-27

Documentazione senza certificazione CE
Documentation without CE certificate



1107209

KIT CONTALITRI - KIT COMPTEUR DE LITRES - LITRE COUNTER -
LITERZÄHLER KIT - KIT CUENTALITROS

DA MATRICOLA: 3009531 - À PARTIR DU NUMÉRO DE SÉRIE: 3009531 - FROM SERIAL NUMBER: 3009531
- VON SERIENNUMMER: 3009531 - DEL NUMERO DE SERIE: 3009531

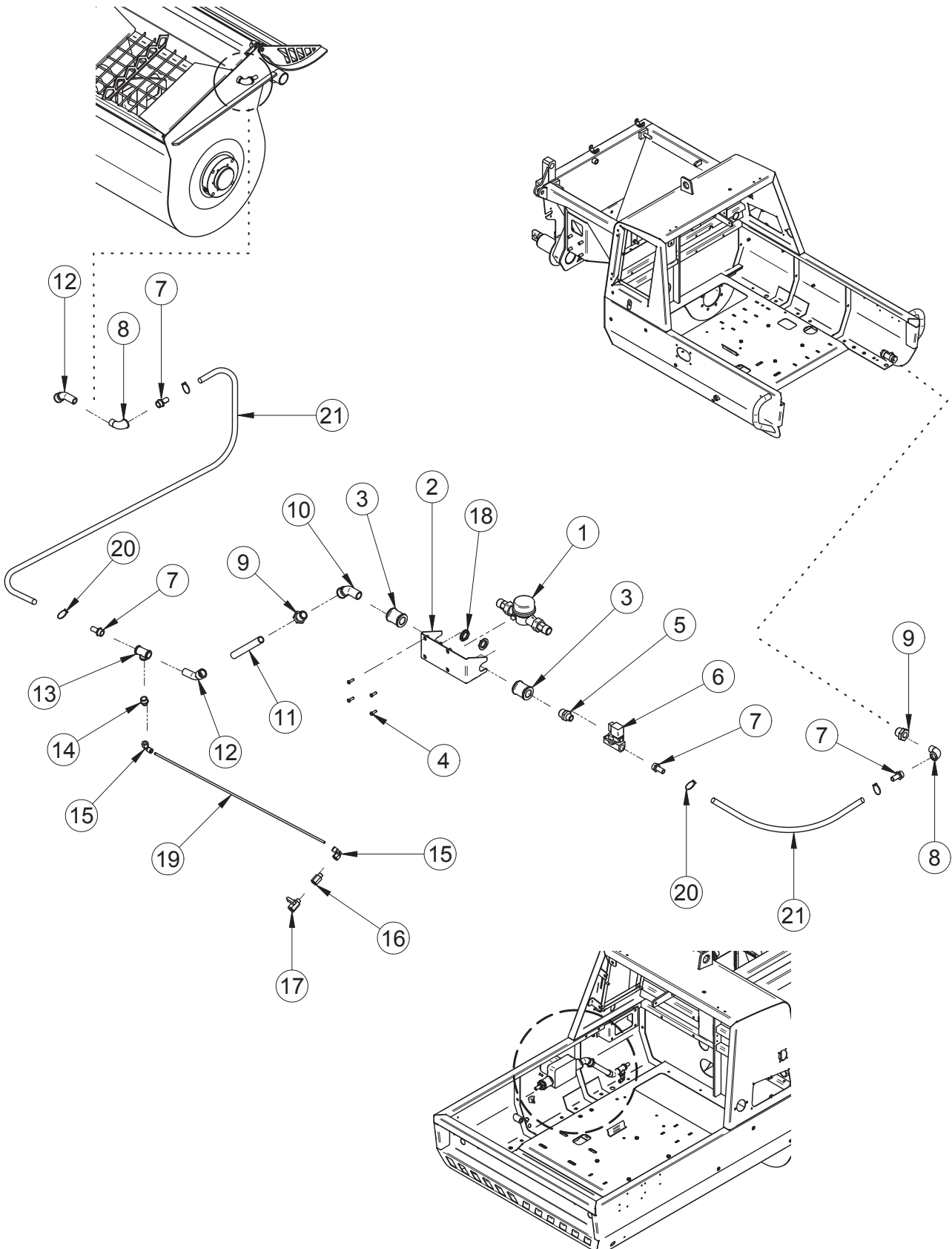


FIG.15-1 TAV. 15-1



TAV.15.1 KIT CONTALITRI - PLANCHE 15.1 KIT COMPTEUR DE LITRES - LITRE-COUNTER LITERZÄHLERKIT KIT - KIT CUENTALITROS

DA MATRICOLA: 3009531 - FROM SERIAL NUMBER: 3009531
 À PARTIR DU NUMÉRO DE SÉRIE: 3009531 - DEL NÚMERO DE SERIE: 3009531

Rif.	Cod.	I	F	GB	D	E	NOTE
1	3231071	CONTALITRI	COMPTEUR DE LITRES	LITRE-COUNTER	LITERZÄHLER	CUENTALITROS	
2	3230232	STAFFA CONTALITRI	ETRIER	HANGER	BÜGEL	CORCHETE	
3	3225963	MANICCTO 3/4" F.F.	FOURREAU	SLEEVE	HULSE	MANGUITO	3/4" F.F.
4	3206223	VITE	VIS	SCREW	SCHRAUBE	TORNILLO	TBEI 10.9 6X20 Z
5	3225605	NIPLES RIDOTTO	NIPLES REDUIT	REDUCED NIPPLE	NIPPEL REDUZIERSTÜCK	NIPLE REDUCIDO	3/4"-1/2"
6	3223631	ELETTROVALVOLAA	ÉLECTROVANNE	SOLENOID VALVE	MAGNETVENTIL	ELECTROVÁLVUL	
7	3223613	PORTAGOMMA	EMBOUT DE TUYAU AIR	HOSE CLAMP	SCHLAUCHHLTER	ADAPTATOR	1/2" M. X 13
8	3224351	GOMITO 90°	COUDE 90°	90° ELBOW FITTING	90°-KURVE	CODO 90°	1/2" M.F.
9	3224957	RIDUZIONE	RÉDUCTION	REDUCER	REDUZIERSTÜCK	REDUCCION	M.3/4" - F.1/2"
10	3224171	CURVA AMPIO RAGGIO	COUDE GRAND RAYON	WIDE RADIUS BEND	GROSSE KURVE	CURVA AMPLIO RADIO	3/4 " M.F. 45°
11	3230853	TRONCHETO FILETATO	EMBOUT DE TUBE FILETE	THREADED BRANCH	GEWINDESTUTZEN	VÁSTAGO ROSCADO	1/2" M.
12	3223617	RACCORDO	RACCORD	UNION	ANSCHLUSS	EMPALME	"T" 1/2" F.F.F.
13	3230854	CURVA AMPIO RAGGIO	COUDE GRAND RAYON	WIDE RADIUS BEND	GROSSE KURVE	CURVA AMPLIO RADIO	1/2" M.F. 45°
14	3228442	NIPLES RIDOTTO CIL. 1/2"-1/4" CONICO	NIPLES REDUIT CYL. 1/2"-1/4" CONIQUE	CYL. REDUCED NIPPLE 1/2"-1/4" CONICAL	NIPPEL REDUZIERSTÜCK ZIL. 1/2"-1/4" KONISCH	NIPLE REDUCIDO CIL. 1/2"-1/4" CÓNICO	1/2"-1/4"
15	3224366	RACCORDO ARIA 90° GIR.INNESTO RAPIDO 1/4" M.	RACCORD D'AIR 90° PIV. RACCORD RAPIDE 1/4" M.	90° AIR SWIVEL QUICK COUPLING 1/4" M.	DRUCKLUFT-ANSCHLUSS 90° DREHBAR SCHNELLKUPPLUNG 1/4" M.	EMPALME AIRE 90° GIR. CONEXIÓN RÁPIDA 1/4" M	
16	3229654	PROLUNGA OLEOD.	RALLONGE HYDR.	HYDRAULIC EXTENSION	VERLÄNGERUNG HYDRAULIK	PROLONGACIÓN OLEOD.	M.F. 1/4" CIL. L.20 mm
17	3224206	VALVOLA SFERA 1/4"	BOISSEAU SPHERIQUE 1/4"	BALL VALVE 1/4"	KUGELVENTIL 1/4"	VÁLVULA ESFERA 1/4"	
18	3221157	GHIERA	BAUGE	RING	NUTMUTTER	VIROLA	3/4"
19	3225697	TUBO ARIA RILSAN D.=8/6	TUYAU D'AIR RILSAN D.=8/6	RILSAN AIR HOSE D.=8/6	LUFTSCHLAUCH RILSAN D.=8/6	TUBO AIRE RILSAN D.=8/6	500 mm
20	3231258	FASCETTA	COLLIER	CLAMP	SHELLE	ABRAZADERA	16-27
21	3224608	TUBO	TUYAU	HOSE	SCHLAUCH	TUBO	2900 mm

Documentazione senza certificazione CE
 Documentation without CE certificate



1107082

KIT INIEZIONI - KIT INJECTIONS - INJECTION KIT - EINSPIRITZSETS - KIT INYECCIONES -

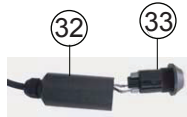
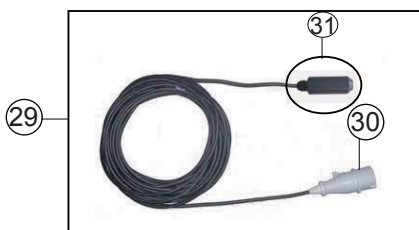
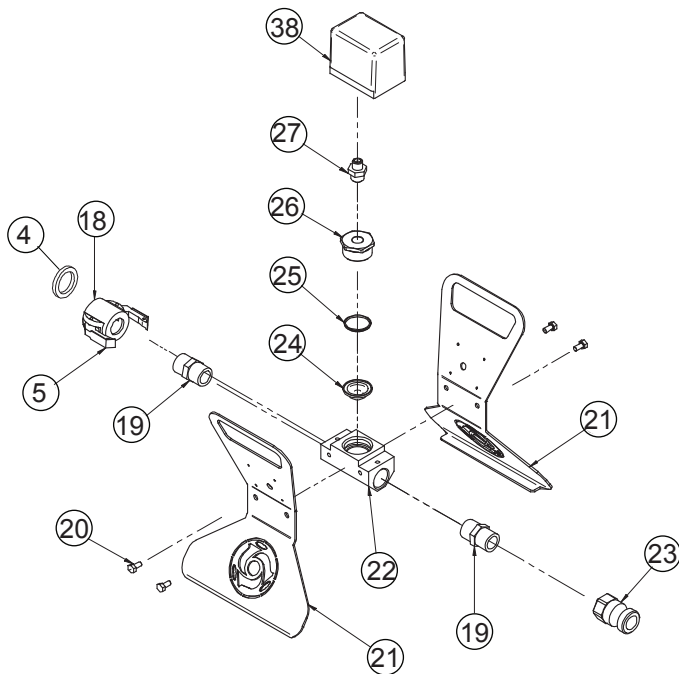
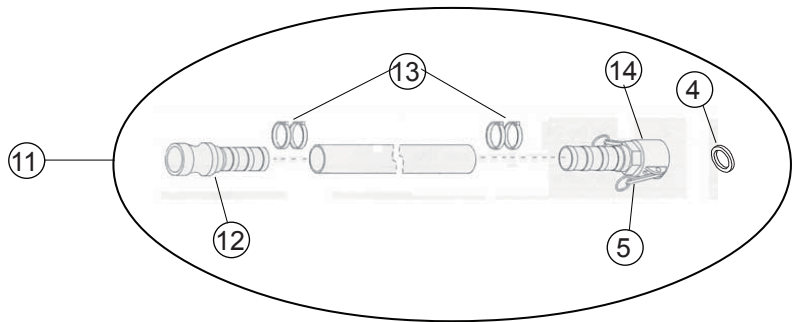
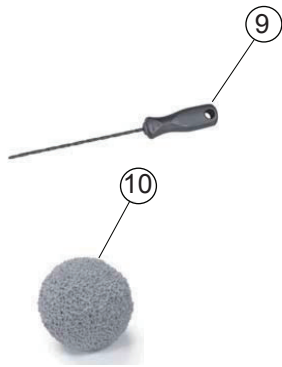
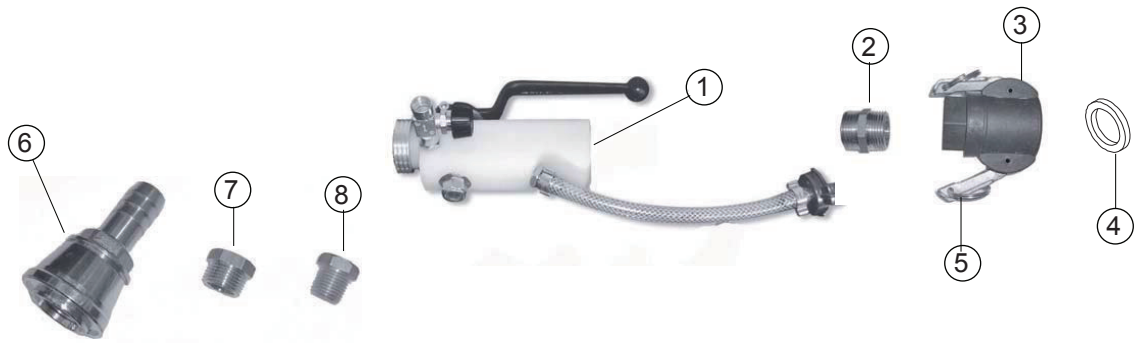


FIG.16 TAV.16

Documentazione senza certificazione CE
Documentation without CE certificate



TAV.16 1107082 KIT INIEZIONI - 1107082 KIT INJECTIONS - 1107082 INJECTION KIT - 1107082 KIT INYECCIONES - 1107082 EINSPRITZSETS							
Rif.	Cod.	I	F	GB	D	E	NOTE
1	3224301	LANCIA SPRUZZATRICE PER RASANTI FUGHE E INIEZIONI	LANCE DE PROJECTION POUR PRODUITS DE RAGRÉAGE, JOINTOEMENT E INJECTIONS	IISPRAY JET FOR LEVELLERS, GROUT AND INJECTIONS	SPRÜHLANZE FÜR KRATZPUTZ FUGENMATERIAL UND EINSPRITZUNGEN	PISTOLA ROCIADORA PARA NIVELANTES JUNTAS E INYECCIONES	
2	3224956	NIPLES 1" OTTONE	NIPLES 1" LAITON	NIPPLES 1" BRASS	MESSINGNIPPEL 1"	NIPLES 1" LATÓN	
3	3224701	ATTACCO A CAMME DN25 F1" G F PLAST. BETON.	RACCORD À CAMES DN25 F1" G F PLAST. BETON.	CAM COUPLING DN25 F1" G F PLAST.	NOCKENANSCHLUSS DN25 F1" G F PLAST. BETON	RACOR TIPO CAMLOCK DN25 F1" G H PLAST. MEZCLADORA	
4	3224830	GUARNIZIONE ATTACCO A CAMME DN 25	JOINT DE RACCORD À CAMES DN 25	SEAL CAM COUPLING DN 25	DICHTUNG F. NOCKENANSCHLUSS DN 25	GUARNICIÓN RACOR TIPO CAMLOCK DN 25	DN 25
5	3224498	LEVA	LEVIER	LEVER	HEBEL	PALANCA	DN 25-35-50
6	1107566	N°3 DEFLETTORE CON PORTAGOMMA D16	N°3 DÉFLECTEUR AVEC EMBOUT DE TUYAU AIR D16	N°3 DEFLECTOR WITH HOSE CLAMP D16	N°3 ABLEITER MIT GUMMIHALTER D16	N°3 DEFLECTOR CON ADAPTADOR D16	
7	3223612	TAPPO FILETTATO M.3/8"	BOUCHON FILETÉ M.3/8"	THREADED PLUG M.3/8"	GEWINDEVERSCHLUSS M.3/8"	TAPÓN ROSCADO M. 3/8"	
8	3224967	TAPPO FILETTATO M.1/4"	BOUCHON FILETÉ M.1/4"	THREADED PLUG M.1/4"	GEWINDEVERSCHLUSS M.1/4"	TAPÓN ROSCADO M. 1/4"	
9	3223694	PULITORE UGELLO D4.5	GOUPILLON DE NETTOYAGE DE BUSE D4.5	NOZZLE CLEANER D4.5	DÜSENREINIGER D4.5	LIMPIADOR BOQUILLA D4.5	
10	1107519	N°10 SPUGNA DI LAVAGGIO D30	N°10 ÉPONGE DE LAVAGE D30	N°10 WASHING SPONGED30	N°10 SCHWAMM D30	N°10 ESPONJA DE LAVADO D30	
11	1107527	TUBO 5m PORTAMATERIALE D25 CON ATTACCHI A CAMME DN25 M+DN25 F.	TUYAU 5 m EMBOUT DE TUYAU PRODUIT D25 AVEC RACCORDS À CAMES DN25 M+DN25 F.	5m MATERIAL CARRIER HOSE D25 WITH CAM COUPLINGS DN25 M+DN25 F.	MATERIA-FÖRDERLEITUNG 5m D25 MIT NOCKENANSCHLÜSSEN DN25 M+DN25 F.	TUBO PORTAMATERIAL 5 m D25 CON RACORES TIPO CAMLOCK DN25 M+DN25 F.	5Mt Ø 25 DN27 M.+DN27 F.
12	3225933	RACCORDO KAMLOCK A FASCETTARE DN 27 M	RACCORD KAMLOCK A LIGATURER DN 27 M	CAM-LOCK COUPLING FOR CLAMPING DN 27 M	KAMLOCK-KUPPLUNG (ARRETIERUNG MITTELS SCHELLE) DN 27 M	EMPALME CAMLOCK A FIJAR CON ABRAZADERA DN27 M	DN 27 M.PER TUBO DN.25
13	3225942	MORSETTO STRINGITUBO	COLLIER SERRE-TUBE	PIPE CLAMP	SCHLAUCH KLEMME	MORDAZA APRIETA-TUBO	32-40 PER TUBO 25x37
14	3225933	RACCORDO KAMLOCK A FASCETTARE DN 25M	RACCORD KAMLOCK A LIGATURER DN 25M	CAM-LOCK COUPLING FOR CLAMPING DN 25M	KAMLOCK-KUPPLUNG (ARRETIERUNG MITTELS SCHELLE) DN 25M	EMPALME CAMLOCK A FIJAR CON ABRAZADERA DN25 M	DN 27 M.PER TUBO DN.25
15	1107515	DISPOSITIVO INIEZIONI	DISPOSITIF INJECTIONS	INJECTION DEVICE	EINSPRITZS APPARAT	DISPOSITIVO INYECCIONES	
16	3224769	PRESA A PARETE 90°16A 4H 100/130V 3P+T IP67	PRISE MURALE 90°16A 4H 100/130V 3P+T IP67	STRAIGHT WALL PLUG 90°16A 4H 100/130V 3P+T IP67	WANDSTECKDOSE 90°16A 4H 100/130V 3P+T IP67	TOMA DE PARED 90°16A 4H 100/130V 3P+T IP67	
17	3226541	SPINA 3P+T 110V 16A IP67	FICHE 3P+T 110V 16A IP67	PLUG 3P+T 110V 16A IP67	WANDSTECKER 3P+T 110V 16A IP67	ENCHUFE DE 3P+T 110V 16A IP67	
18	3224709	ATTACCO A CAMME D.25 F-1" G F	RACCORD À CAMES D.25 F-1" G F	CAM COUPLING D.25 F-1" G F	NOCKENANSCHLUSS D.25 F-1" G F	RACOR TIPO CAMLOCK D.25 H-1" G H	
19	3224353	NIPLES 1"	NIPLES 1"	NIPPLES 1"	NIPPEL 1"	NIPLES 1"	
20	2222064	VITE TE M 8X16 Z	VIS TH M 8X16 Z	TE SCREW M 8X16 Z	SECHSKANTSCHRAUBE M 8X16 Z	TORNILLO TE M 8X16 Z	
21	3224765	LAMIERA APPOGGIO MISURATORE PRESSIONE	TÔLE D'APPUI MESUREUR DE PRESSION	PRESS GAUGE SUPPORT PLATE	AUFLAGEBLECH F. DRUCKMESSER	CHAPA APOYO MEDIDOR PRESIÓN	
22	3224762	BLOCCETTO MISURATORE DI PRESSIONE	BASE MESUREUR DE PRESSION	PRESSURE GAUGE BLOCK	DRUCKMESSBLOCK	BLOQUE MEDIDOR DE PRESIÓN	
23	3223721	ATTACCO A CAMME	RACCORD À CAMES	CAM COUPLING	NOCKENANSCHLUSS	RACOR TIPO CAMLOCK	DN25 M-1" GM
24	3223392	MEMBRANA	MEMBRANE	MEMBRANE	MEMBRAN	MEMBRANA	
25	3225902	DISTANZIALE	CALE	GAUGE	DICKE	ESPEJOR	3mm
26	3224173	RIDUZIONE M.1-1/2" F.1/2" OTTONE	RÉDUCTION M.1-1/2" F.1/2" LAITON	M. REDUCTION 1-1/2" F.1/2" BRASS	REDUZIERSTÜCK M.1-1/2" F.1/2" MESSING	REDUCCIÓN M. 1-1/2" H.1/2" LATÓN	
27	3224928	NIPLES RIDOTTO 1/2"-3/8"	NIPLES REDUIT 1/2"-3/8"	REDUCED NIPPLE 1/2"-3/8"	NIPPLE REDUZIERSTÜCK 1/2"-3/8"	NIPLE REDUCTOR 1/2"-3/8"	
28	3224766	PRESSOSTATO FF 142-8 DAH 1/4 G	PRESSOSTAT FF 142-8 DAH 1/4 G	PRESSURE SWITCH FF 142-8 DAH 1/4 G	DRUCKWÄCHTER FF 142-8 DAH 1/4 G	PRESOSTATO FF 142-8 DAH 1/4 G	
29	1107574	COMANDO A DISTANZA	COMMANDE À DISTANCE	REMOTE CONTROL	FERNSTEUERUNG	MANDO A DISTANCIA	37Mt
30	3227170	SPINA 3P+T 110V 16A IP44	FICHE 3P+T 110V 16A IP44	PLUG 3P+T 110V 16A IP44	WANDSTECKER 3P+T 110V 16A IP44	ENCHUFE DE 3P+T 110V 16A IP44	
31	3230533	INTERRUPTOR COMPLETO	INTERRUPTEUR COMPLETE	COMPLETE SWITCH	SCHALTER COMPLETT	CIERRE COMPLETO	
32	3230535	MANOPOLA INTERRUPTORE	POIGNÉE	HANDLE	GRIFF	MANILLA	
33	3230534	PULSANTE	INTERRUPTEUR	SWITCH	SCHALTER	CIERRE	
34	3227602	PROLUNGA	PROLONGE ÉLECTRIQUE	PROLONGS ELECTRIC	VERLÄNGERUNG ELEKTRISCH	PROLONGA ELÉCTRICO	15 MT

Documentazione senza certificazione CE
Documentation without CE certificate



1107036
KIT VIBROVAGLIO - CRIBLE VIBRANT - VIBRATING SCREEN - RÜTTELSIEB -
TAMIZ VIBRATORIO

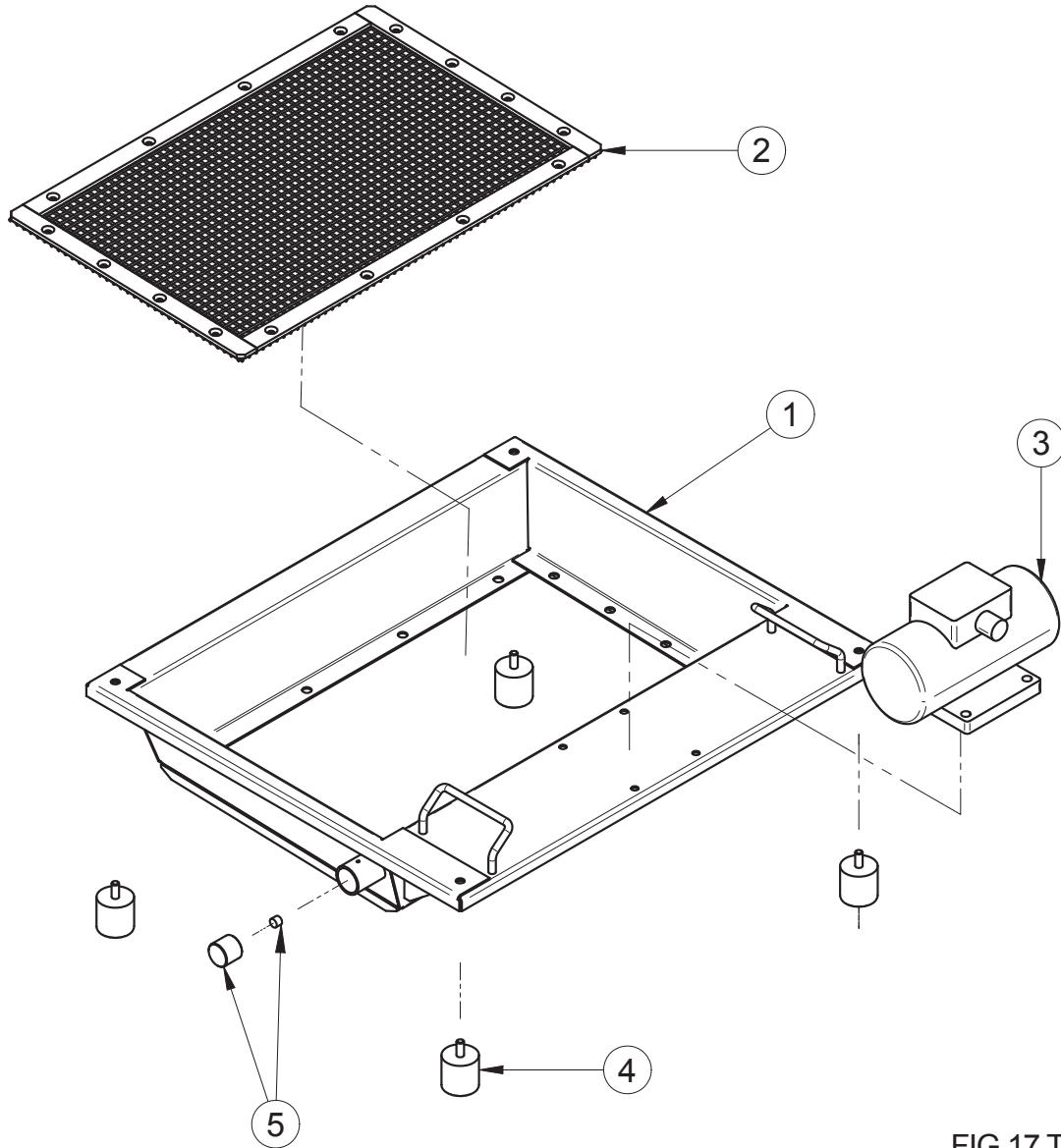


FIG.17 TAV.17

TAV.17 1107036 KIT VIBROVAGLIO - CRIBLE VIBRANT - VIBRATING SCREEN - RÜTTELSIEB - TAMIZ VIBRATORIO							
Rif.	Cod.	I	F	GB	D	E	NOTE
1	3230259	VAGLIO VERNICIATO	CRIBLE PEINT	PAINTED SCREEN	LACKIERTES SIEB	TAMIZ PINTADO	
2	3230260	TELAIO CON RETE	CHASSIS AVEC GRILLE	FRAME WITH MESH	RAHMEN MIT NETZ	BASTIDOR CON RED	
3	3225829	MOTOVIBRATORE	MOTOVIBRATEUR	MOTOR VIBRATOR	VIBRATIONS MOTOR	MOTOVIBRADOR	
4	3225826	ANTIVIBRANTE	SUPPORT ANTIVIBRATILE	VIBRATION DAMPER	SCHWINGUNGSDÄMPFER	ANTIVIBRADOR	
5	3226027	BOCCOLA + MAGNETE	DOUILLE + AIMANT	BUSCHING + MAGNETS	BUCHSE + MAGNET	BUJE + IMÁN	



1107086

**KIT COMANDO A DISTANZA 4 PULSANTI -
 KIT COMMANDE ELECTRIQUE A 4 FONCTIONS -
 KIT 4-FUNCTION ELECTRIC CONTROL -
 KIT ELEKTRISCHE FERNBEDIENUNG MIT 4 FUNKTIONEN -
 MANDO ELÉCTRICO DE 4 FUNCIONES**

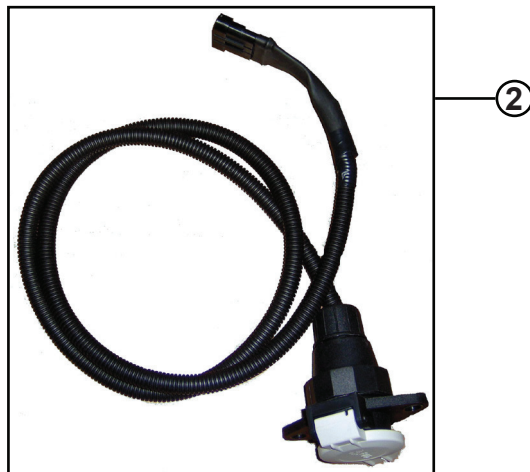


FIG.18 TAV.18

TAV.18 1107086							
Rif.	Cod.	I	F	GB	D	E	NOTE
1	3225852	COMANDO A DISTANZA 4 PULSANTI	COMMANDE ELECTRIQUE A 4 FONCTIONS	4-FUNCTION ELECTRIC CONTROL	ELEKTRISCHE FERNBEDIENUNG MIT 4 FUNKTIONEN	MANDO ELÉCTRICO DE 4 FUNCIONES	
2	3223773	CABLAGGIO COMANDO A DISTANZA	CABLAGE COMMANDE A DISTANCE	DISTANCE AT ORDER WIRING	VERDRAHTUNG ANSTEUERUNGSDISTANZ	CABLEADO COMANDO EN DISTANCIA	

Documentazione senza certificazione CE
 Documentation without CE certificate



1107001

KIT RADIOCOMANDO - KIT COMMANDE Á DISTANCE - KIT REMOTE CONTROL - KIT FERNBETÄTIGUNG - KIT RADIOMANDO

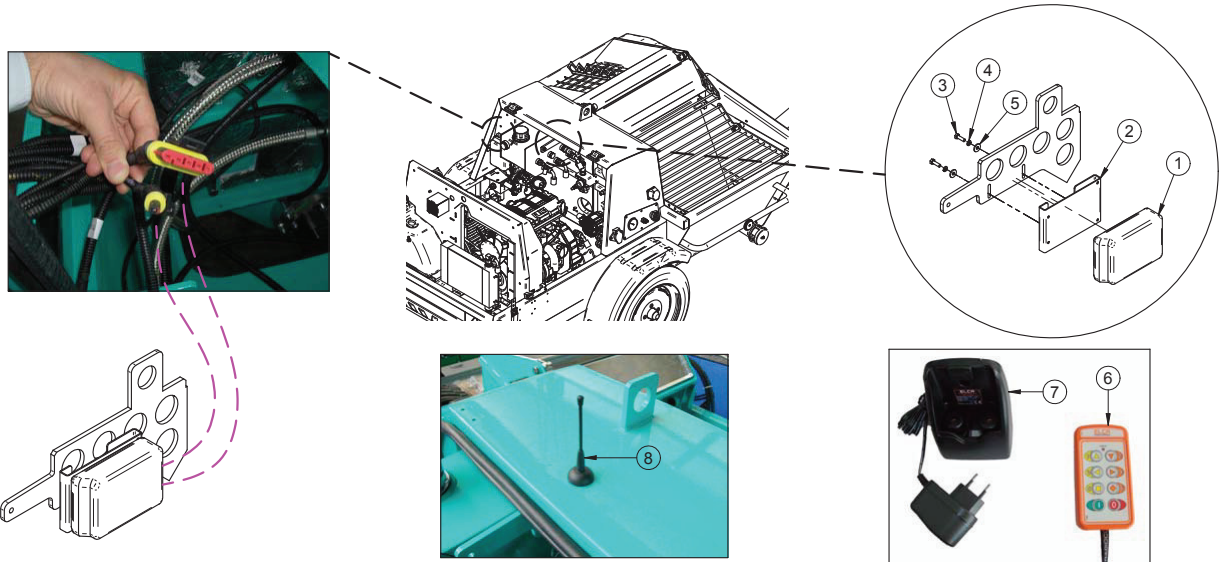


FIG.19 TAV.19

TAV.19 1107001							
KIT RADIOCOMANDO - KIT COMMANDE Á DISTANCE - KIT REMOTE CONTROL - KIT FERNBETÄTIGUNG - KIT RADIOMANDO							
DA MATRICOLA: 3009534 - FROM SERIAL NUMBER: 3009534							
À PARTIR DU NUMÉRO DE SÉRIE: 3009534 - DEL NÚMERO DE SERIE: 3009534							
Rif.	Cod.	I	F	GB	D	E	NOTE
1	3229720	RICEVENTE	RECEPTÉUR	RECEIVER	EMPFÄNGER	RECEPTOR	
2	3229710	STAFFA	ÉTRIER	BRACKET	BÜGEL	ESTRIBO	
3	2222016	VITE	VIS	SCREW	SCHRAUBE	TORNILLO	M6X20
4	2224055	ROSETTA GROWER	RONDELLE GROWER (EVENTAIL)	GROWER WASHER	GROWER UNTERLEGSCHIEBE	ARANDELA GROWER	D.6
5	2224531	ROSETTA	RONDELLE	WASHER	UNTERLEGSCHIEBE	ARANDELA	D.6X18
6	3229722	RADIOCOMANDO	COMMANDE Á DISTANCE	REMOTECON TROL	FERNBETÄTIGUNG	RADIOMANDO	
7	3229723	CARICA BATTERIE	CHARGEUR POUR BATTERIES	BATTERY CHARGER	AKKUMULATOR LADEVORRIVHTUNG	CARGA BATERIAS	
8	3229721	ANTENNA	ANTENNE	AERIAL	ANTENNE	ANTENA	

Documentazione senza certificazione CE
Documentation without CE certificate