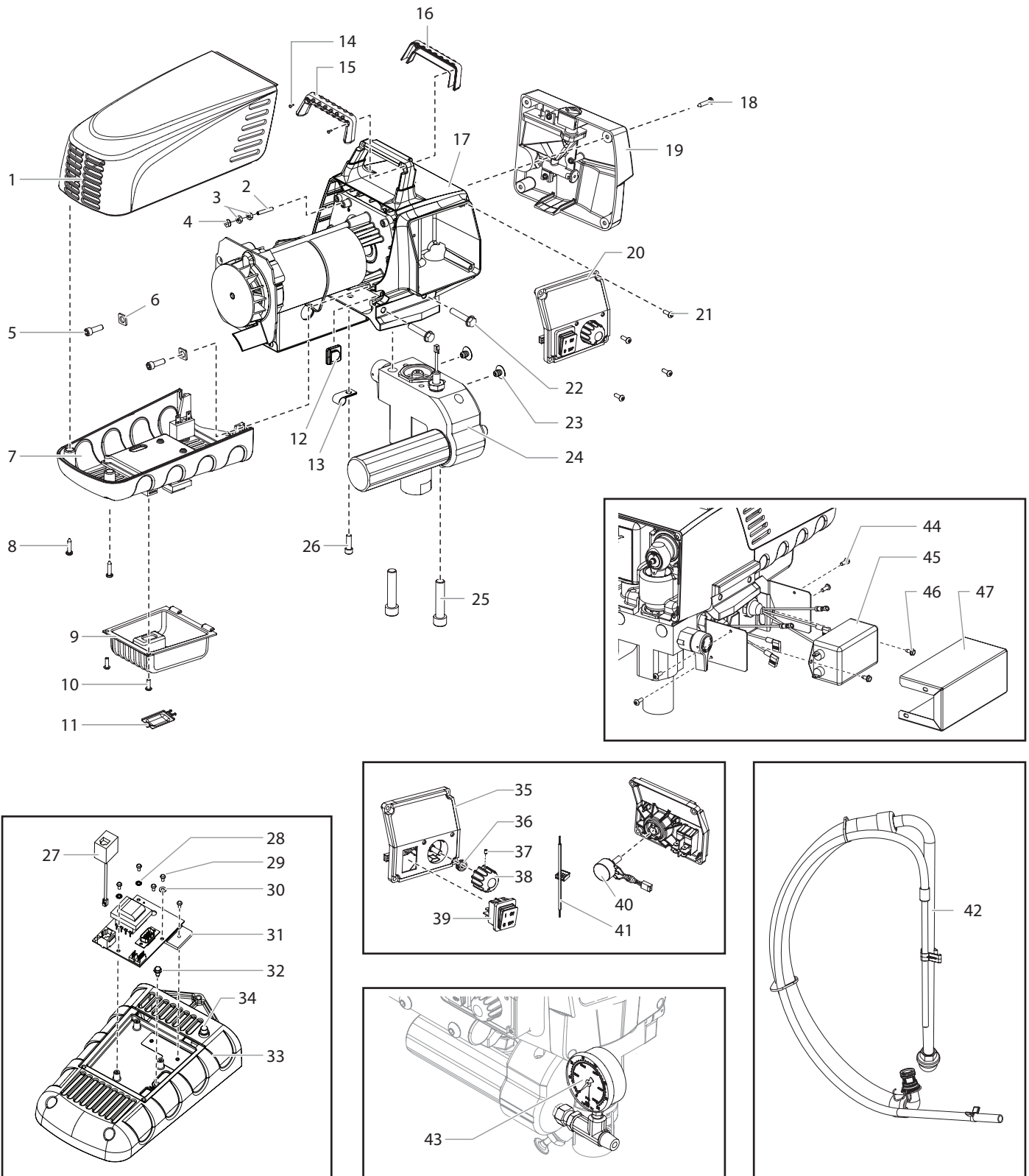


DIAGRAMA DAS PEÇAS SOBRESSELENTES

GB MAIN ASSEMBLY

E CONJUNTO PRINCIPAL

P CONJUNTO PRINCIPAL

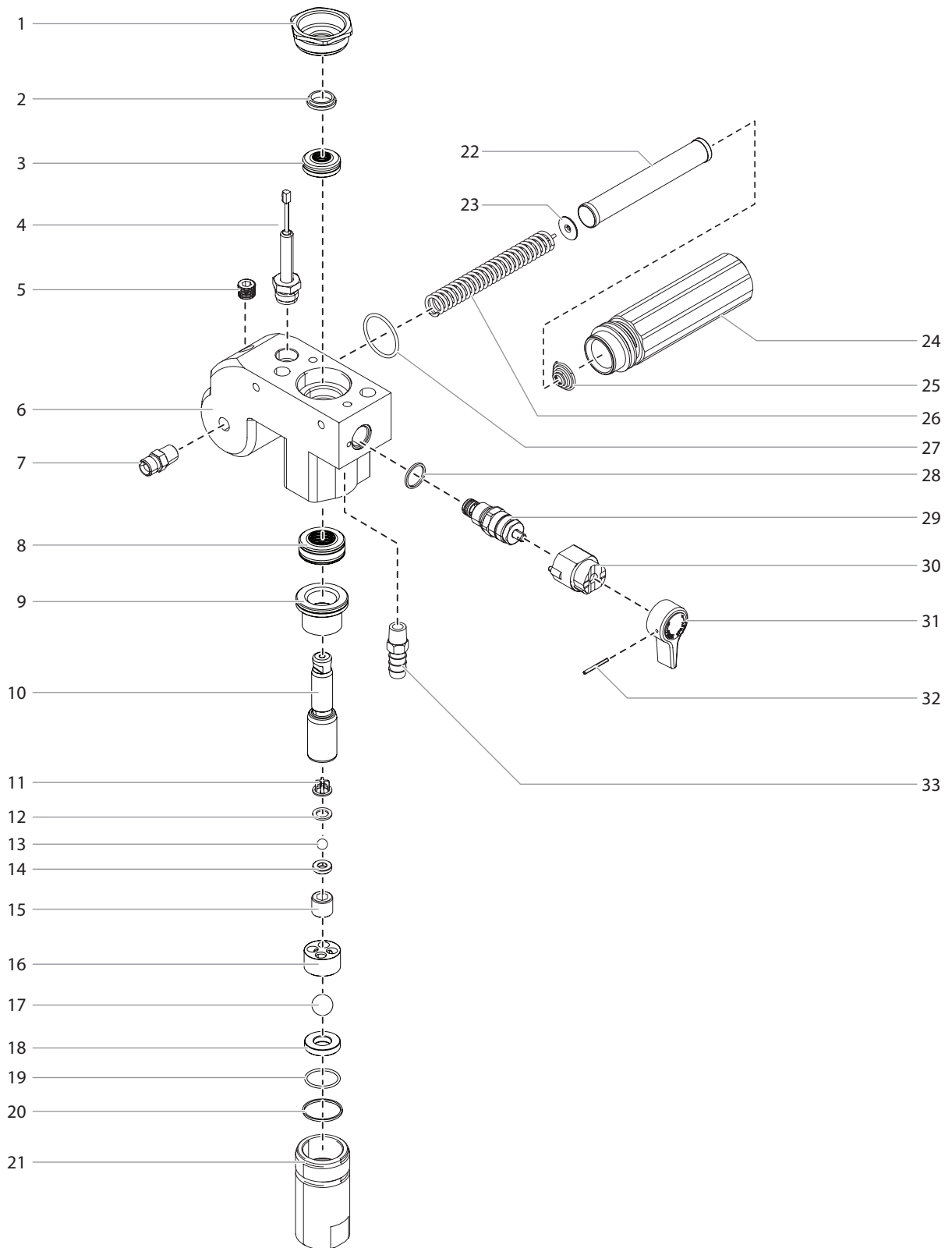


#	Impact 440	Description	Denominación	Descrição
1	805-356A	Motor shroud	Cubremotor	Cobertura do motor
2	9805 403	Set screw	Tornillo de fijación	Parafuso de fixação
3	9810 103	Nut (2)	Tuerca (2)	Porca (2)
4	0524 353	Nut	Tuerca	Porca
5	9800 319	Screw (2)	Tornillo (2)	Parafuso (2)
6	9822 627	Washer (2)	Arandela (2)	Arruela (2)
7	-----	Belly pan assembly	Conjunto de cubierta inferior	Conjunto da protecção inferior
8	9802 266	Screw (2)	Tornillo (2)	Parafuso (2)
9	0558 408	Dust cover	Cubierta guardapolvos	Tampa protectora antipó
10	0509 218	Screw (2)	Tornillo (2)	Parafuso (2)
11	0290 222	Door	Puerta	Porta
12	0558 460	Plug	Tapón de cierre	Tampão
13	-----	Strap	Correa	Cinta
14	9805 317	Screw (2)	Tornillo (2)	Parafuso (2)
15	0290 212	Handle cover, back	Cubierta de la manilla, posterior	Revestimento da pega, posterior
16	0290 213	Handle cover, front	Cubierta de la manilla, delantera	Revestimento da pega, anterior
17	-----	Drive assembly	Conjunto del macanismo impulsor	Unidade de comando
18	0509 218	Screw (4)	Tornillo (4)	Parafuso (4)
19	0290 278	Face plate / oiler assembly	Conjunto de aceitero / superficie de la placa	Conjunto do lubrificador / placa frontal
20	0532287A	Control panel assembly, complete (includes items 35-41)	Conjunto del panel de control, completo (incluye los artículos 35 a 41)	Conjunto do painel de controlo (inclui os itens 35-41)
21	0509 218	Screw (4)	Tornillo (4)	Parafuso (4)
22	9805 348	Screw (4)	Tornillo (4)	Parafuso (4)
23	0509 636	Plug (2)	Tapón de cierre (2)	Tampão (2)
24	0558 298A	Fluid section assembly	Conjunto de la zona de pintura	Secção de fluido
25	0508 553	Screw (2)	Tornillo (2)	Parafuso (2)
26	9800 319	Screw	Tornillo	Parafuso
27	704-548	Transducer jumper	Puente del transductor	Ligação em ponte do transdutor
28	9822 624	Washer (2)	Arandela (2)	Arruela (2)
29	9800 607	Screw (5)	Tornillo (5)	Parafuso (5)
30	54054	Washer	Arandela	Arruela
31	0290 221	PC board assembly	Conjunto de tarjeta de circuito impreso	Conjunto do circuito impresso
32	9800 340	Screw	Tornillo	Parafuso
33	805-398A	Belly pan	Cubierta inferior	Protecção inferior
34	0508 655	Circuit breaker	Interruptor protector de sobrecarga	Disjuntor
35	0532969	Control panel cover with label	Cubierta del panel de control	Cobertura do painel de controlo
36	0507 749	Nut with seal	Tuerca con junta	Porca com vedação
37	0290 202	Set screw	Tornillo de fijación	Parafuso de fixação
38	0290 218	Knob	Mando regulador de presión	Botão regulador da pressão
39	9850 936	Switch	Interruptor ON/OFF	Interruptor (Ligar/Desligar)
40	0508 579	Potentiometer	Potenciómetro	Potenciómetro
41	0522 007	LED assembly	Conjunto de LED	Conjunto LED
42	0558 672	Siphon assembly	Sistema de aspiración	Sistema de sucção
43	0508 239	Manometer	Manómetro	Manómetro
44	0509 218	Screw (4)	Tornillo (4)	Parafuso (4)
45	0522 424	EMI filter, 20A	Filtro EMI, 20A	Filtro EMI, 20A
46	9800 340	Ground screw (2)	Tierra el tornillo (2)	Parafuso de ligação à terra (2)
47	0558 452	Bracket cover	Cubierta del soporte	Tampa do suporte de montagem
	0522 052	Wire assembly (not shown)	Conjunto del alambre (no ilustrado)	Conjunto de fios (não ilustrado)
	0522 053	Wire assembly (not shown)	Conjunto del alambre (no ilustrado)	Conjunto de fios (não ilustrado)

DIAGRAMA DAS PEÇAS SOBRESSELENTES

GB FLUID SECTION
P SECÇÃO DE FLUIDO

E ZONA DE PINTURA



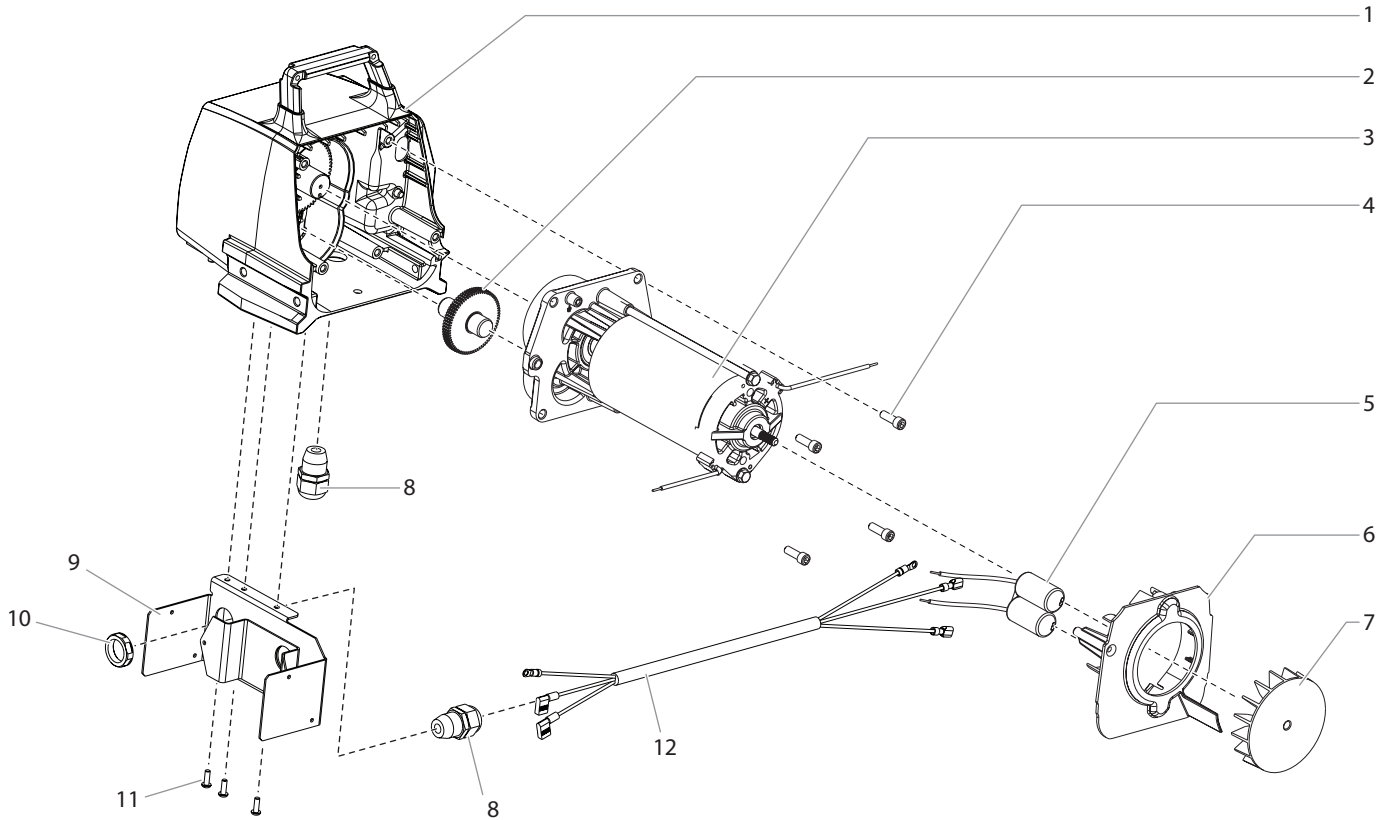
#	Impact 440	Description	Denominación	Descrição
1	0509 594	Retainer	Tuerca guía	Porca de fixação
2	0509 584	Piston guide	Guía de pistón	Guia do pistão
3	-----	Upper packing	Empaquetadura superior	Empanque superior
4	0551 756	Transducer assembly	Impulsor manométrico	Conjunto do transdutor
5	0507 517	Pipe plug	Tapón de la tubería	Tampão do tubo
6	0290 209	Pump manifold	Caja de escala cromática	Colector da bomba
7	0509 873	Fitting	Pieza de unión	Junção dupla
8	-----	Lower packing	Empaquetadura inferior	Empanque inferior
9	0552 489	Bushing	Manguito	Bucha
10	0290 277	Piston rod	Pistón	Pistão
11	0551 262	Upper cage	Guía de bola superior	Guia de esfera superior
12	0551 263	Crush washer	Arandela de compresión	Arruela de retenção
13	50164	Outlet valve ball	Bola de válvula de escape	Esfera da válvula de escape
14	0551 620	Outlet valve seat	Encaje de válvula de escape	Sede da válvula de escape
15	13481	Outlet valve retainer	Caja de válvula de escape	Corpo da válvula de escape
16	0509 591	Lower ball guide	Guía de bola inferior	Guia de esfera inferior
17	0509 583	Inlet valve ball	Bola de válvula de admisión	Esfera da válvula de admisión
18	0551 534	Inlet valve seat	Encaje de válvula de admisión	Sede da válvula de admisión
19	0509 582	O-ring, PTFE	Anillo tórico, PTFE	Anel em O, PTFE
20	0509 581	Inlet valve seal	Junta inferior	Vedação inferior
21	0290 216	Inlet valve housing	Anillo tórico, PTFE	Anel em O, PTFE
22	0508 748	Filter	Caja de filtro	Corpo da filtro
23	0508 603	Bearing ring	Filtro	Filtro
24	0508 601	Filter housing	Anillo tórico	Anel em O
25	0508 602	Conical spring	Tapón de la tubería	Tampão do tubo
26	0508 749	Bearing spring	Resorte	Mola
27	0508 604	O-ring	Anillo tórico	Anel em O
28	0507 745	Gasket	Empaquetadura	Junta
29	0558 727	Bypass valve assembly (includes item 29)	Conjunto de válvula de derivación (incluye los pos. 29)	Conjunto da válvula de desvio (inclui os iten 29)
30	0507 931	Cam base	Base de la leva	Base de came
31	0508 744	Relief valve knob	Manilla de la válvula	Manípulo da válvula
32	5006 543	Groove pin	Pasador de ranura	Pino entalhado
33	193-200	Return tube fitting	Acople del tubo de retorno	Conexão do tubo de retorno
	0509 151	Piston assembly (includes items 10-15)	Conjunto de pistón (incluye los Pos. 10 a 15)	Conjunto do pistão (inclui os itens 10-15)
	704-586	Repacking kit - 1 (includes items 2-3, 8, 11-13, 17 and 19-20).	Juego para volver a colocar la empaquetadura - 1 (incluye los Pos. 2 a 3, 8, 11 a 13, 17 y 19 a 20).	Kit de novos empanques - 1 (inclui os itens 2-3, 8, 11-13, 17, e 19-20).
	700-258	Relief valve w/ handle (includes items 28 - 32)	Válvula de descarga con la agarradero (incluye los Pos. 28 - 32)	Válvula de descarga (inclui os itens 28 - 32)

DIAGRAMA DAS PEÇAS SOBRESSELENTES

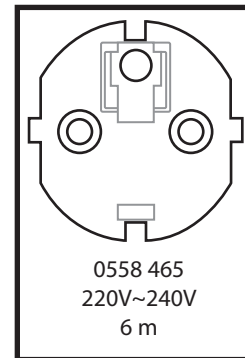
GB DRIVE ASSEMBLY

E CONJUNTO DEL MECANISMO IMPULSOR

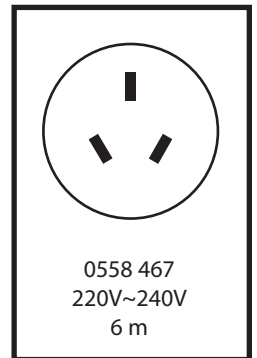
P UNIDADE DE COMANDO



CEE 7/7



AS-3112



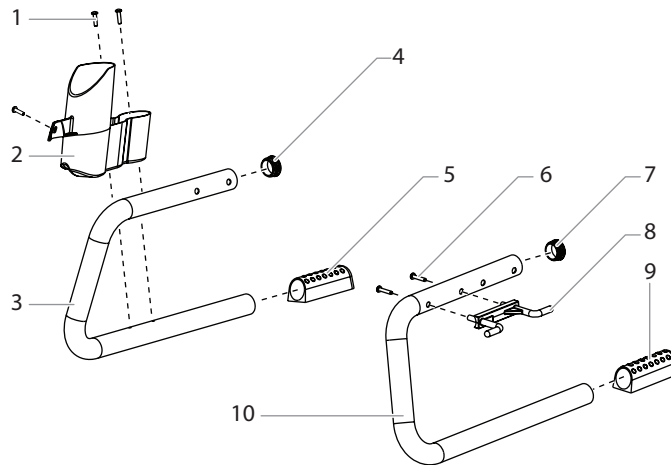
Impact 440

Pos.	Impact 440	Description	Denominación	Descrição
1	0532 294A	Housing assembly	Conjunto de carcasa	Conjunto do alojamento
2	0509 121	2nd stage gear	Rueda de engranaje, grado 2	Engrenagem de segundo andar
3	0558 375	Motor assembly	Conjunto del motor	Conjunto do motor
4	9800 319	Screw (4)	Tornillo (4)	Parafuso (4)
5	0551 967	Capacitor assembly	Condensadores	Condensador
6	0290 217	Baffle assembly	Pared intermedia	Deflector
7	0512 340	Fan	Ventilador	Ventoinha
8	0551 714	Cord grip (2)	Sujetador de cables (2)	Fixador do cabo (2)
9	0558 449	Bracket	Soporte	Suporte de montagem
10	0551 980	Lock nut	Contratuerca	Contraporca
11	0509 218	Screw (3)	Tornillo (3)	Parafuso (3)
12	0558 476	Power cord jumper	Puente del cable de alimentación	Ligação em ponte do cabo de alimentação
	0507931	Tie wrap (not shown)	Amarre del cable (no se muestran)	Braçadeira (não ilustrado)
	805-272	Motor brush kit	Juego de escobillas de carbón	Kit de escovas do motor

DIAGRAMA DAS PEÇAS SOBRESSELENTES

GB STAND ASSEMBLY
P ESTRUTURA

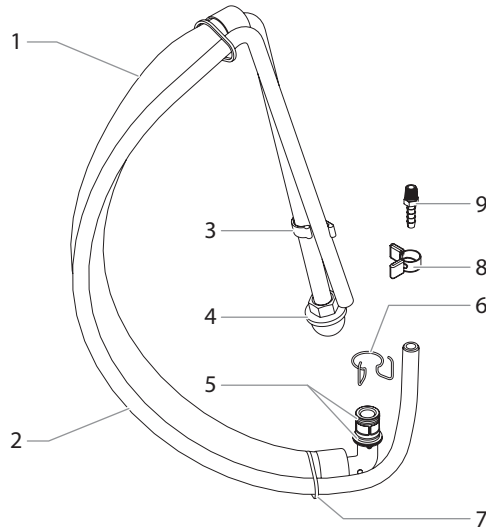
E BASTIDOR-SOPORTE



#	Impact 440	Description	Denominación	Descrição
1	9805 367	Screw (3)	Tornillo (3)	Parafuso (3)
2	0290 215	Drip cup	Recipiente de limpieza	Recipiente de gotejamento
3	0290 211	Leg, right	Arco a la derecha	Apoio direito
4	0294 635	Plug	Tapón de cierre	Tampão
5	0290 214	Foot	Pie	Pé
6	0508 660	Screw (2)	Tornillo (2)	Parafuso (2)
7	0294 635	Plug	Tapón de cierre	Tampão
8	0290 219	Cord holder	Soporte de cable de red	Suporte do cabo
9	0290 214	Foot	Pie	Pé
10	0290 210	Leg, left	Arco a la izquierda	Apoio esquerdo
	0290 203	Left leg assembly (includes items 6-10)	Arco a la izquierda (Pos. 6-10)	Apoio esquerdo (item 6-10)
	0290 204	Right leg assembly (includes items 1-5)	Arco a la derecha (Pos. 1-5)	Apoio direito (item 1-5)

GB SUCTION SYSTEM FOR STAND
P SISTEMA DE SUÇÃO

E SISTEMA DE ASPIRACIÓN



Pos.	Impact 440	Description	Denominación	Descrição
1	0558672A	Siphon tube assembly (includes items 1-9)	Sistema de aspiración (Pos. 1-9)	Sistema de sucção (Pos. 1-9)
2	0558659A	Return tube	Manguera de retorno	Tubo de retorno
3	0279459	Clip	Grapa	Grampo
4	0295565	Inlet screen	Filtro	Filtro
5	9871105	O-ring (2)	Anillo tórico (2)	Anel em O (2)
	704-109	O-ring (for hot solvents, optional) (2)	O-ring (para solventes calientes, opcional)(2)	Joint torique (para solventes quentes, opcional) (2)
6	9822526	Retaining clip	Grapa	Grampo
7	9850638	Tie wrap	Amarre del cable	Braçadeira
8	0327226	Return tube clamp	Grapa del tubo de retorno	Grampo do tubo de retorno
9	193-200	Return tube fitting	Acople del tubo de retorno	Conexão do tubo de retorno