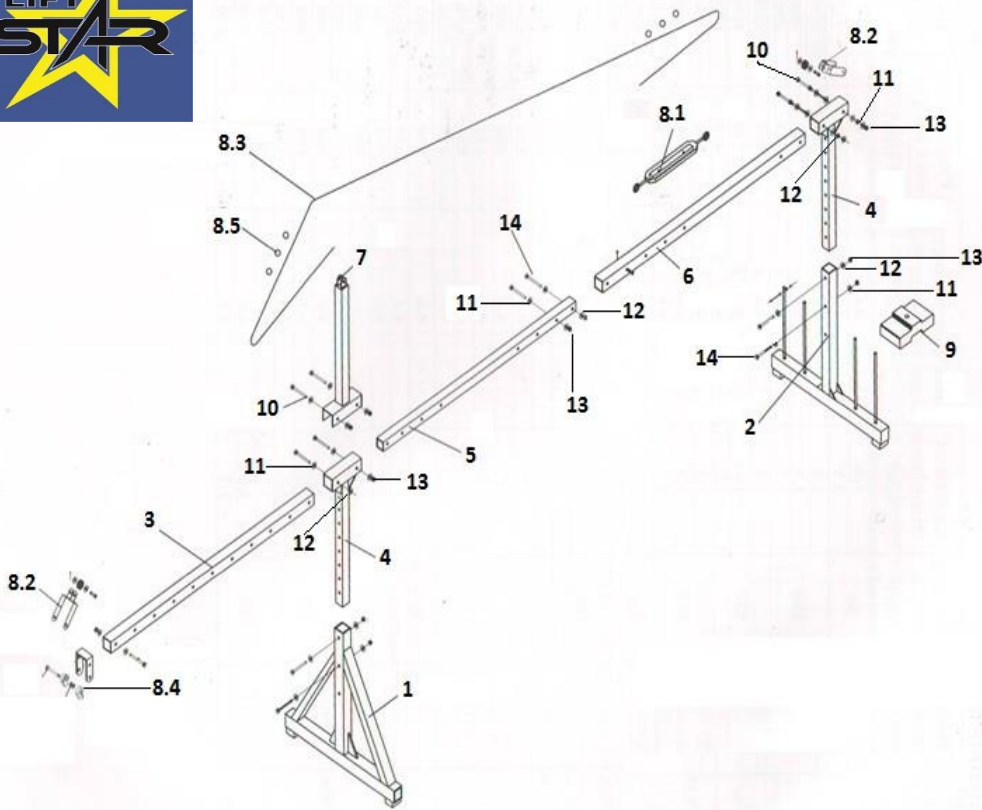


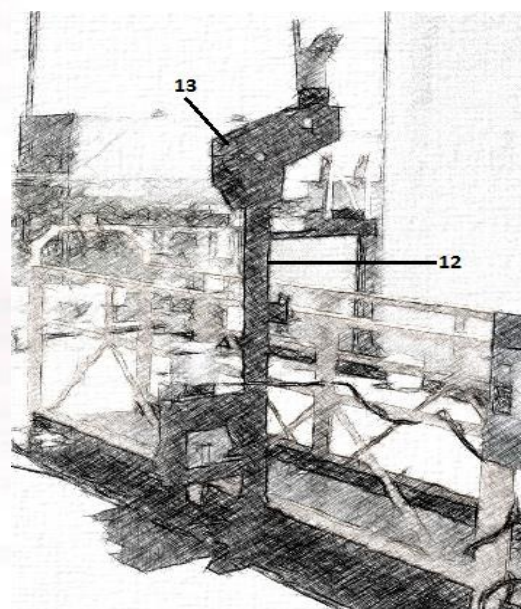
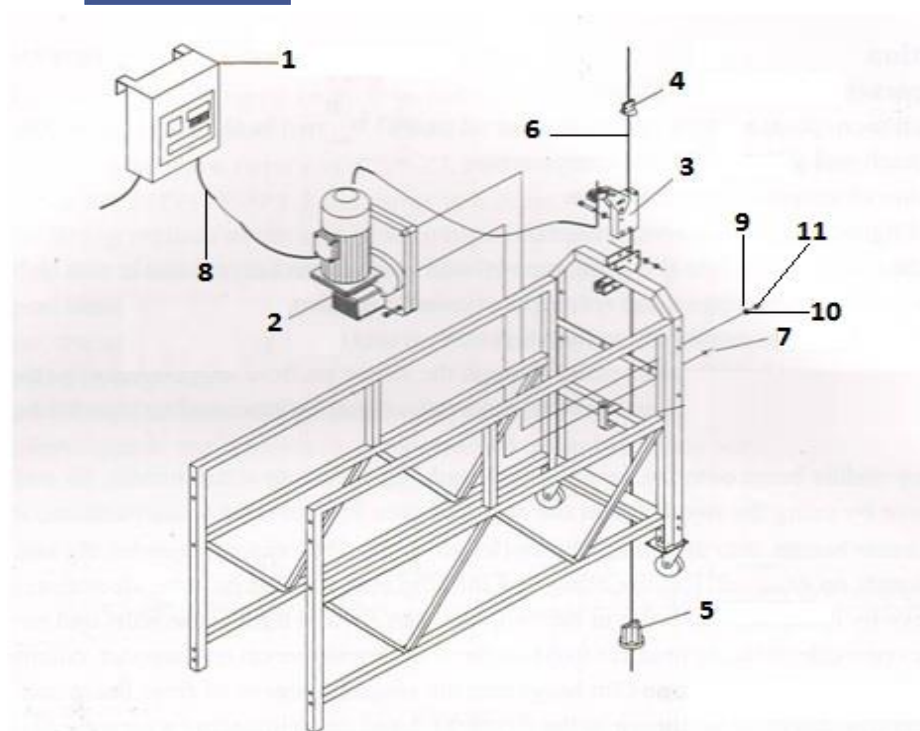
Nr.	Cod	Descriere
1.1	SL0004955	Balustrada mica platforma SL10 - 1.0 m
1.2	SL0004956	Balustrada mica platforma SL10 - 1.5 m
1.3	SL0004957	Balustrada mica platforma SL10 - 2.5 m
2.1	SL0001693	Balustrada mare platforma SL10 - 1.0 m
2.2	SL0001694	Balustrada mare platforma SL10 - 1.5 m
2.3	SL0001695	Balustrada mare platforma SL10 - 2.5 m
3.1	SL0001690	Podea platforma SL10 - 1.0 x 0.69 m
3.2	SL0001691	Podea platforma SL10 - 1.5 x 0.69 m
3.3	SL0001692	Podea platforma SL10 - 2.5 x 0.69 m
4	SL0001696	Balustrada de capat platforma SL10
5	SL0001697	Roata mica pentru montaj la baza platformei SL10
6	SL0001698	Roata mare pentru ghidaj platforma SL10
7	SL0003696	SL Surub M12x80
8	SL0003697	SL Surub M12x140
9	SL0003702	SL Saiba Grower M12
10	SL0003701	SL Saiba M12
11	SL0003699	SL Piulita M12

Sistem ancorare nacela SL10



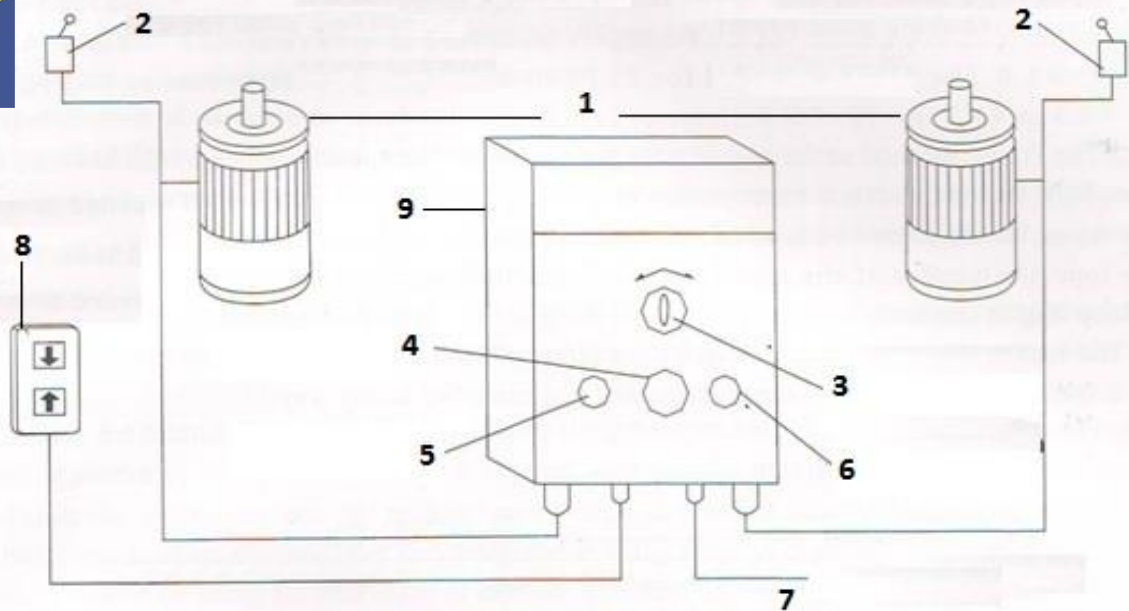
Nr.	Cod	Descriere
1	SL0002740	Suport fata
2	SL0002741	Suport spate
3	SL0002744	Profil fata 83x83
4	SL0002742	Stalp suport inferior
5	SL0002745	Profil central 70x70
6	SL0002746	Profil spate 83x83
7	SL0002743	Stalp suport superior
8	SL0001707	Sistem ancorare contravantuire platf.SL10
8.1	SL0002738	Sistem intindere cablu otel
8.2	SL0005034	Sistem prindere cablu contravantuire
8.3	SL0005035	Cablu otel \varnothing 8.6mm x11m SL10
8.4	SL0002739	Sistem capat rulare cablu otel
8.5	SL0005033	Brida cablu otel \varnothing 10 SL10
9	Contragreutate 25kg	
10	SL0002748	SL Surub M16x130
11	SL0002750	SL Saiba M16
12	SL0002751	SL Saiba Grower M16
13	SL0002749	SL Piulita M16
14	SL0002747	SL Surub M16x110

Mecanism ridicare, sistem de siguranta mecanic nacela SL10



Nr.	Cod	Descriere
1	SL0002151	Tablou comanda SL10 - 01000
2	SL0001700	Sistem de ridicare LTD800 cu motor 1.8kW 380V-50Hz
3	SL0001701	Sistem de siguranta pentru platforma SL10
4	SL0004018	Limitator plastic pt montaj pe cablu SL10
5	SL0001706	Contragreutate 1kg
6	SL0001702	Cablu otel 8,6 mm pentru suspendare platforma SL10
7	SL0003696	SL Surub M12x80
8	SL0005032	Cablu legatura tablou grupuri motoare 5.5 m
9	SL0003702	SL Saiba Grower M12
10	SL0003701	SL Saiba M12
11	SL0003699	SL Piulita M12
12	SL0001987	Sistem de suspendare tip C pentru platforma Star Lift
13	SL0001988	Roti pt culisare cablusistem de suspendare tip C SL10

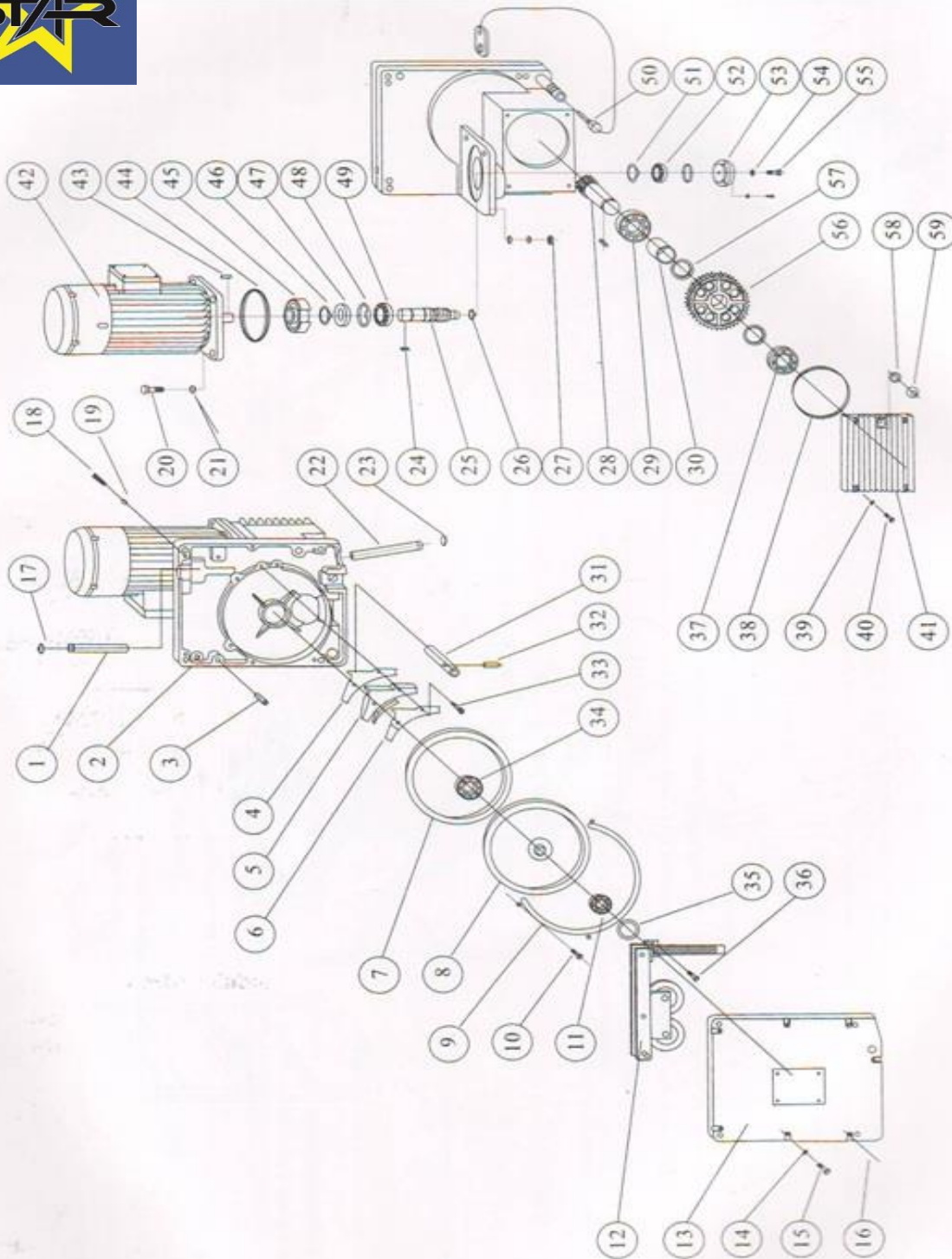
Sistem control si siguranta electric nacela SL10



Nr.	Cod	Descriere
1	SL0001986	Motor 1.8kW, 380V-50Hz pt sistem de ridicare Star Lift
2	SL0004018	Limitator pentru oprire platforma la inaltime max.
3	SL0005031	Intrerupator general tablou SL10
4	SL0005030	Buton urgenta tablou SL10
5	SL0005029	Buton comanda Sus tablou SL10
6	SL0005028	Buton comanda Jos tablou SL10
7	SL0001704	Cablu electric 5x2.5mm
8	SL0005036	Comanda manuala 2 butoane nacela SL10



Schema reductor nacela SL10



Nr.	Denumire	Cantitate
1	Țeavă de admisie cablu	1
2	Casetă	1
3	Pin de aliniere	2
4	Placa de bază a roții de cablu	1
5	Roată de cablu	1
6	Capac roată de cablu	1
7	Garnitură	1
8	Disc de acționare	1
9	Ansamblu centura de oțel	1
10	Șurub	2

11	Rulment 6004	1
12	Unitate de presare a cablului	1
13	Capac	1
14	Șaibă	3
15	Șurub	3
16	Piuliță	4
17	Inel de izolare	1
18	Șurub	4
19	Șaibă	4
20	Bolț	4
21	Șaibă	4
22	Țeava de ieșire a cablului	1
23	Inel de izolare	1
24	Cheie	1
25	Melc	1
26	Inel de izolare	1
27	Piuliță	4
28	Ax pinion	1
29	Rulment 6207	1
30	Manșon	1
31	Mâner	1
32	Pin	1
33	Șurub	2
34	Rulment 6004	1
35	Șaibă de reglare	1
36	Șurub	2
37	Rulment 16007	1
38	Garnitură	1
39	Șaibă	4
40	Șurub	4
41	Capac frontal	1
42	Motor	1
43	Cheie	1
44	Garnitură O	1
45	Limitator centrifug de viteză	1
46	Inel de izolare	1
47	Garnitură	1
48	Inel de izolare	1
49	Rulment 6005	1
50	Furcă	1
51	Inel de izolare	2
52	Rulment 6203	1
53	Capac scut	1
54	Garnitura1	1
55	Șurub	1
56	Roata melc	1
57	Șaiba de reglare	2
58	Garnitură O	1
59	Ștecher	1



Schema electrica tablou nacela SL10

Attached figure 4: Three Phase Electric control diagram

