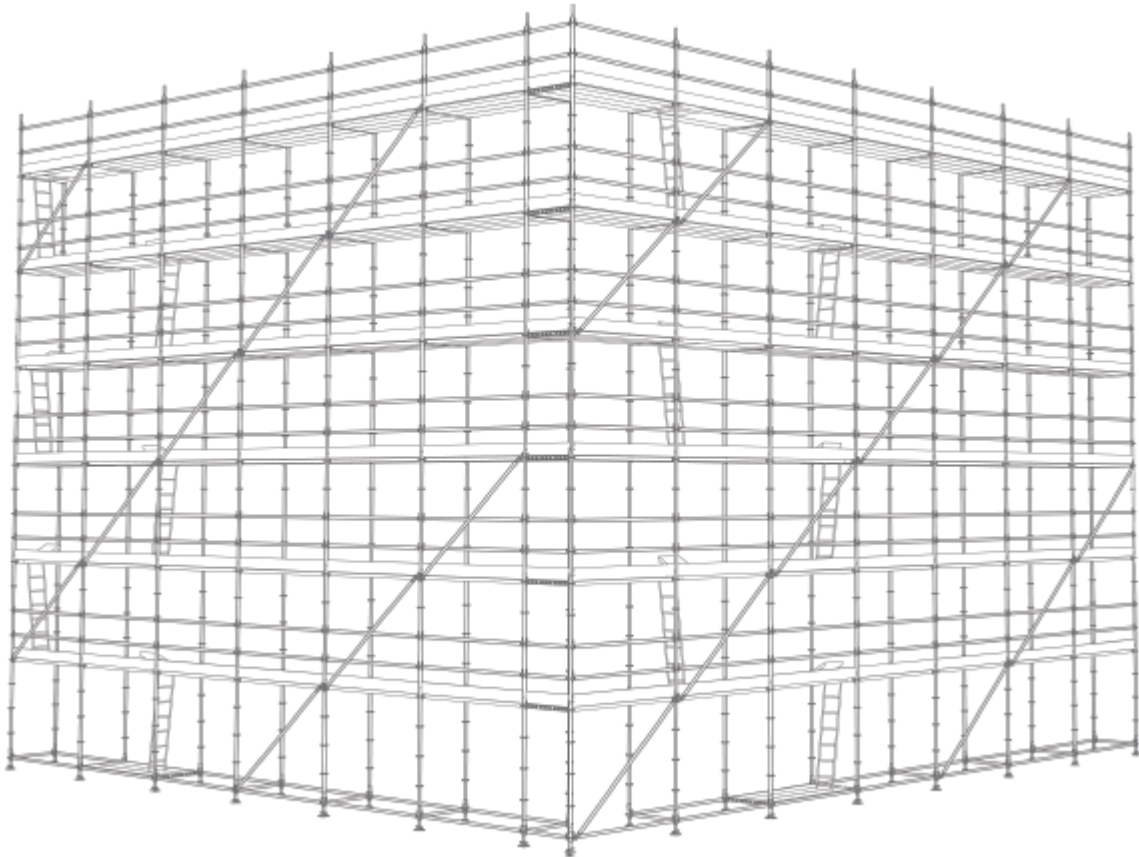




OMEGA

Italia Star Com Due S.R.L.
Autostrada București - Pitești km. 13.2
Loc. Chiajna - Ilfov
Tel: 021.433.03.27
Fax: 021.433.03.26
info@italiastar.ro www.italiastar.ro

Orice informație cu privire la produsele, sistemele și orice alte informații conținute în acest catalog este valabil numai ca o introducere la Condor și produsele sale și, prin urmare, trebuie să fie considerate ca fiind o simplă informație. Pentru orice consultație și instrucțiuni specifice cu privire la aceste produse, vă rugăm să contactați direct producătorul. Orice persoană care intenționează să utilizeze produsele prezentate trebuie să respecte toate legile și reglementările în vigoare privind utilizarea produsului. Informațiile și fotografiile prezentate în catalog au valoare pur informativă. Produsele descrise aici pot fi modificate de către producător, în orice moment, fără notificare.



Cadru șelă cu autobasculanți

OMEGA: Aut. Min. 23781/OM-4 dell'11/12/1997 Est. n. 21084/OM-4 del 12/6/2000

Est. n. 20776/OM-4 del 4/6/2001

Cadru șelă cu autobasculanți**CADRU MATERIAL**

- Oțel: S235JR
- Diametru tub: 48,3 mm
- Grosime nominală: 2,9 mm

PROTECȚIE SCHELĂ

- vopsire prin imersiune
- galvanizare prin imersiune la cald, cu o grosime minimă garantată de acoperire

CARACTERISTICI

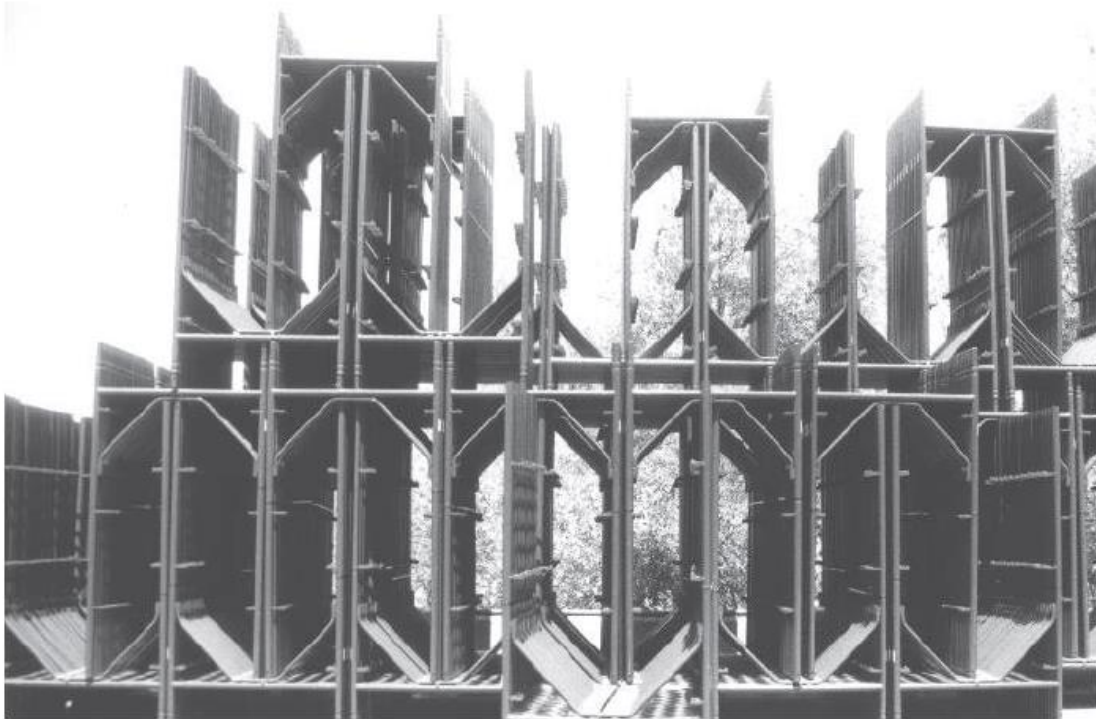
- Șelă cu autobasculanți
- Culoar de: 1,8 m
- Autorizație pentru încărcături de construcție până la: 300 daN/sqm (cl IV, HD 1000)



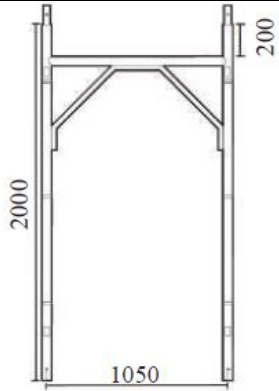
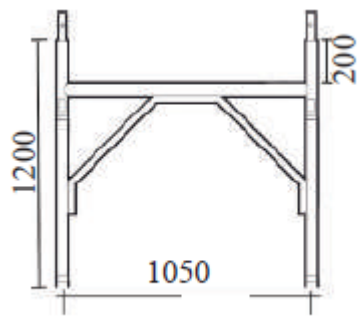
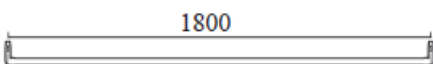
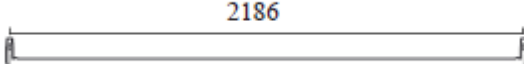
Cadru schelă cu autobasculanți

Sistemul

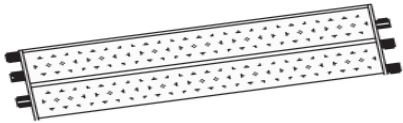






Sistemul de schele alcătuit din cadre portal care permit crearea de schele cu un cadru și un sistem de cuplare pentru bușă de poziționare a balustradelor și ancorajelor. Potrivit pentru utilizarea pe fațada clădirilor liniare, cadrul prefabricat autobasculante pentru schela se recomandă atât pentru renovări cât și construcții. Datorită asamblării sale simple, este utilizat pe scară largă de companii de construcții. Schelele cu țevi și cuplaje o să fie integrat pentru operațiuni speciale. Cadrul de autobasculante prefabricate și bușe este produs atât vopsit, cât și galvanizat la cald. Numeroase accesorii sunt disponibile pentru cadrul de autobasculante prefabricate a schelei care poate rezolva orice dificultate de pe șantier.



Componente

DESCRIERE	ART.	GREUTATE kg	OMEGA
Cadru țeavă: Ø 48.3 x 2.9 mm <div style="text-align: right; margin-right: 50px;"> Oțel galvanizat Oțel vopsit </div>	50350 50300	19,50 19,50	
Demi cadru țeavă : Ø 48.3 x 2.9 mm <div style="text-align: right; margin-right: 50px;"> Oțel galvanizat Oțel vopsit </div>	50351 50301	14,00 14,00	
Grindă orizontală țeavă: Ø 26.9 x 2.3 mm <div style="text-align: right; margin-right: 50px;"> Oțel galvanizat Oțel vopsit </div>	50352 50302	2,40 2,40	
Diagonală de fațadă țeavă: Ø 26.9 x 2.3 mm <div style="text-align: right; margin-right: 50px;"> Oțel galvanizat Oțel vopsit </div>	50353 50303	2,90 2,90	

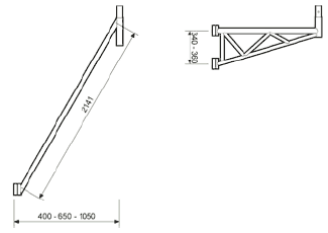
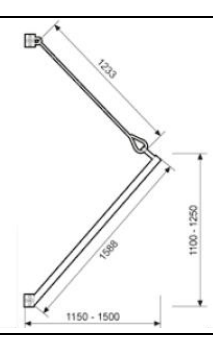


Accesorii

DESCRIERE	ART.	GREUTATE kg	OMEGA
Platformă metalică VEGA - Încărcătură <i>CL4 egală cu 300 daN/mq</i> DX 500 x 1800 mm SX 500 x 1800 mm	70000 70001	14,30 14,30	
Platformă metalică cu trapă: 500 x 1800 mm	70004	22,00	
Platformă metalică cu trapă SIRIO: 500 x 2500 mm	70029	31,70	
Scară pentru trapă țeavă: Ø 26.9 x 2.3 mm Oțel galvanizat Oțel vopsit	70007 70006	7,50 7,20	
Parapet de protecție a podinei Oțel galvanizat 1800 mm Oțel galvanizat 2500 mm	73000 73015	3,58 4,95	
Soclu simplu Oțel galvanizat Oțel vopsit	59111 59010	0,80 0,80	
Soclu reglabil Oțel galvanizat mm 350 mm 500 mm 750 mm 1000 Oțel vopsit mm 350 mm 500 mm 750 mm 1000	59107 59108 59110 59105 59006 59007 59009 59004	2,20 2,40 3,00 3,70 2,00 2,40 3,00 3,60	
Știft de oprire Oțel galvanizat	59136	0,10	

Accesorii

DESCRIERE	ART.	GREUTATE kg	OMEGA
Cadru inferior pentru bază îngustă Oțel galvanizat Oțel vopsit	59140 59070	19,30 19,00	
Cadru superior pentru bază îngustă Oțel galvanizat Oțel vopsit	59146 59074	27,40 26,90	
Cadru bază largă Oțel galvanizat mm 1500 Oțel vopsit mm 1700	59141 59142	39,00 42,00	
Punte Oțel galvanizat Oțel vopsit mm 3600 Oțel galvanizat Oțel vopsit mm 5400	59152 59080 59153 59081	77,95 75,20 90,00 130,00	
Parapet lateral Oțel galvanizat	59112	9,50	

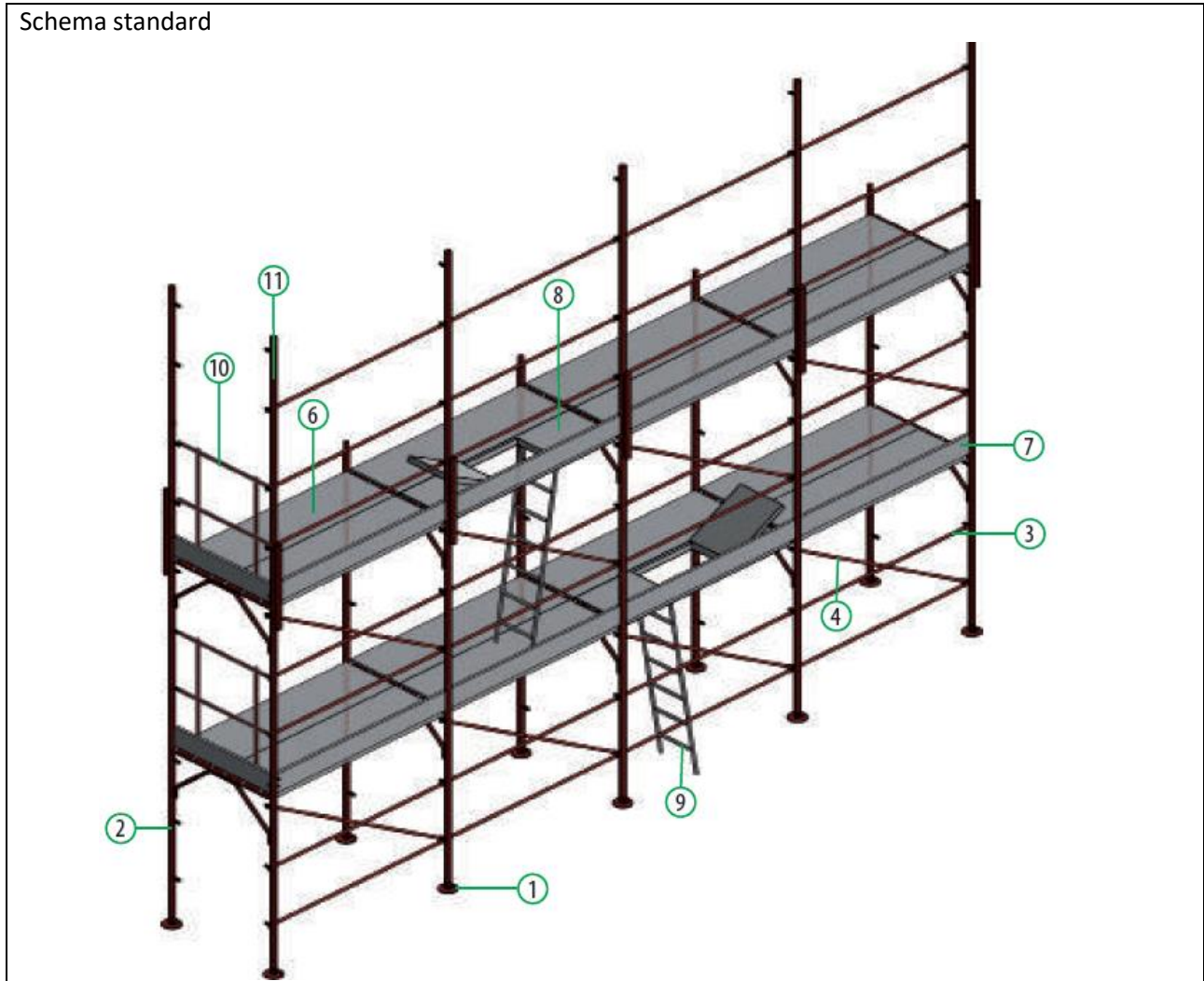
Accesorii

DESCRIERE	ART.	GREUTATE kg	OMEGA
Parapet			
Oțel galvanizat	59121	9,40	
Oțel vopsit	59030	9,10	
Consolă			
Oțel galvanizat	59621	6,50	
Oțel vopsit	59430	6,50	
Suport galvanizat al consolei			
Oțel galvanizat	59607	9,20	
Oțel vopsit	59039	8,60	
Planșetă de protecție contra pietrișului			
Oțel galvanizat	59130	8,90	
Oțel vopsit	59039	8,60	
Balustradă în partea superioară			
Oțel galvanizat mm 1000	59150	7,50	
mm 2000	59151	11,70	
Oțel vopsit mm 1000	59078	7,30	
mm 2000	59079	11,70	
Element de fixare pentru schelă			
Oțel galvanizat	59138	1,60	

Accesorii

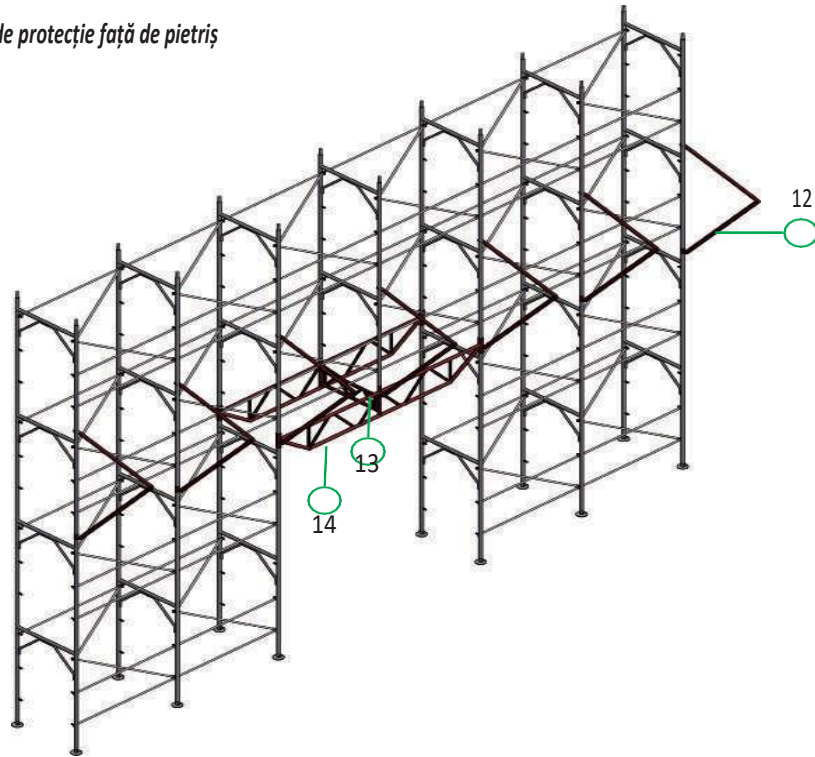
Scheme de montare

Schema standard



- | | | |
|----------------------|-----------------------------------|---------------------------------------|
| 1 Soclu | 7 Suport galvanizat al consolei | 12 Parapet |
| 2 Cadru | 8 Plașetă cu trapă | 13 Subcadru de legătură |
| 3 Grindă orizontală | 9 Scară | 14 Punte |
| 4 Diagonală fațadă | 10 Stăvilă din grinzi galvanizate | 15 Cadru inferior pentru bază îngustă |
| 5 Diagonală plan | 11 Capăt final: mm 2000 | 16 Cadru superior pentru bază îngustă |
| 6 Platformă metalică | | |

Drum de acces și tronson de protecție față de pietriș



Schemă cadru îngust de pornire

