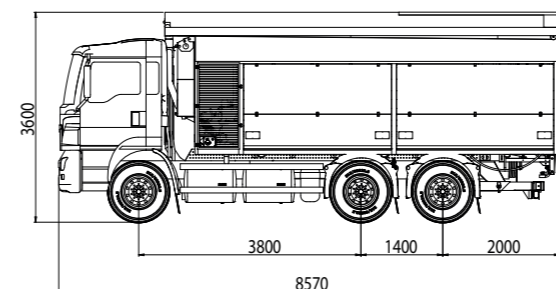




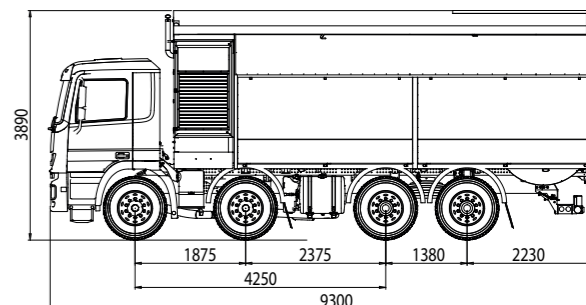
STATII MOBILE PENTRU SAPA TRADITIONALA



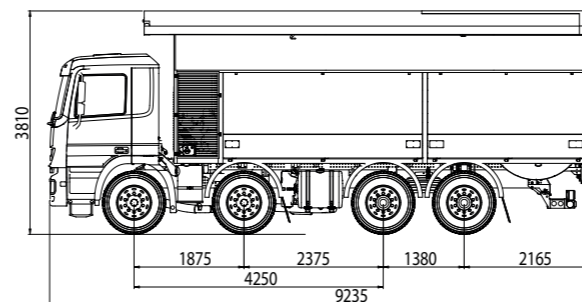
Echipamentele din seria T Overmat sunt soluția ideală pentru producția de sapa tradițională și preamestecată. Datorită software-ului puternic, este posibil să se dozeze cu precizie toate materialele vrac stocate în mașină, de la cele inerte cu granulație diferită - nisip și pietriș, până la lianți, fibre și lichide, gel, pulbere sau aditivi. Sunt compacte și au un centru de greutate extrem de scăzut, datorită vasului de amestecare cu ridicare/coborâre hidraulică care rămâne protejat în timpul deplasării.



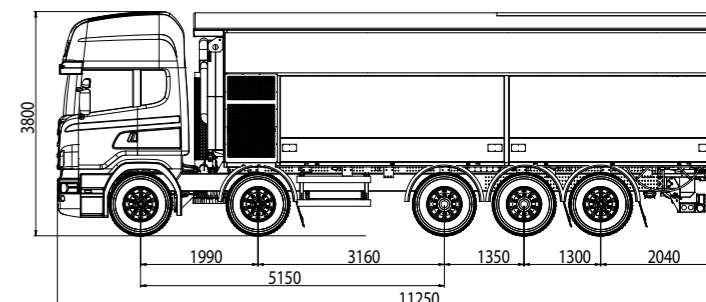
MSA 9.4 T PTO



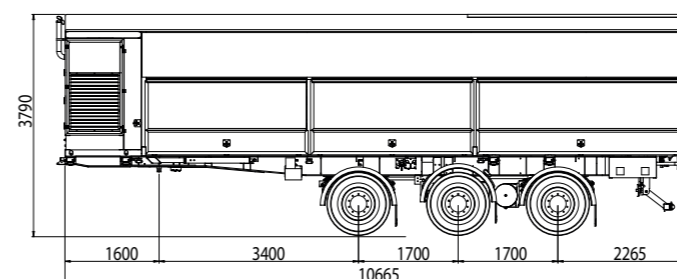
MSA 13.4 TD



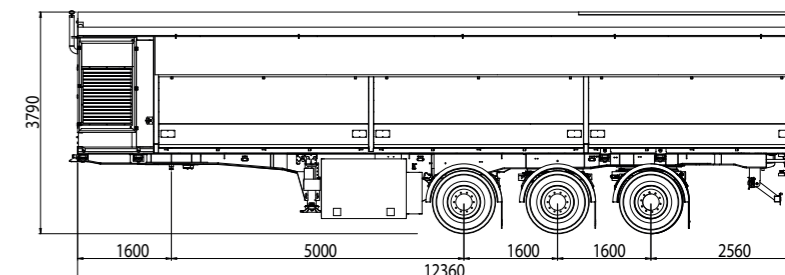
MSA 15.5 PTO



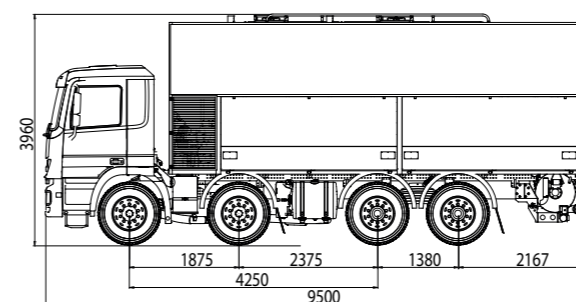
MSA 20.6 T PTO



MSA 20.6 TR



MSA 24.7 TR



MSA 20 TP PTO

MSA 20 TP PTO este un echipament pentru producerea de șape tradiționale preamestecate. Este construit cu un singur siloz de 20 m³ pentru depozitarea șapei preamestecate nisip-ciment.

MSA	9.4 T PTO	13.4 TD	15.5 T PTO	20.6 T PTO	20.6 T R	24.7 T R	20 TP PTO
Volum nisip	9 m ³	13 m ³	15 m ³	20 m ³	20 m ³	24 m ³	20 m ³ sapa pre-amestecata
Volum ciment	4 m ³	4 m ³	5 m ³	6 m ³	6 m ³	7 m ³	
Volum mixer	270 l	270 l	270 l	270 l	270 l	270 l	270 l
Debit material *1	Pana la 6 m ³ /h	Pana la 6 m ³ /h	Pana la 6 m ³ /h	Pana la 6 m ³ /h	Pana la 6 m ³ /h	Pana la 6 m ³ /h	Pana la 6 m ³ /h
Inaltime max. pompare*1	100 m	100 m	100 m	100 m	100 m	100 m	100 m
Distanța max. pompare *1	150 m	150 m	150 m	150 m	150 m	150 m	150 m
Vehicul	Camion cu 3 osii	Camion cu 4 osii	Camion cu 4 osii	Camion cu 5 osii	Semi remorca 3 osii	Semi remorca 3 osii	Camion cu 4 osii
Motor	P.T.O.	Deutz TCD 3.6 L4 85kW @ 2200 rpm	P.T.O.	P.T.O.	Deutz TCD 3.6 L4 85kW @ 2200 rpm	Deutz TCD 3.6 L4 85kW @ 2200 rpm	P.T.O.
Compresor	6.100 l 10 bar	6.100 l 10 bar	6.100 l 10 bar	6.100 l 10 bar	6.100 l 10 bar	6.100 l 10 bar	6.100 l 10 bar
Greutate*2	5,5 t*3	7,5 t*3	6,5 t*3	7,5 t*3	13,5 t	14 t	6 t*3

(*1) In functie de material si amestecul folosit.
 (*2) Tara, dimensiunile și greutatele pot varia în funcție de echipament.
 (*3) Fara vehicul.

