

# Instalatie pentru var lichid

Varul lichid sau laptele de var are ca domenii de utilizare:

- Constructii rutiere
- Constructii civile
- Agricultura
- Silvicultura
- Tratarea deseurilor

Instalatia pentru productie de lapte de var se compune din:

- Siloz pentru var
- Snec pentru transport
- Echipament de dizolvare a varului
- Tablou de comanda cu memorizarea retetei

Tipuri de siloz: vertical sau orizontal (vezi SAMI Eurosilo si SAMI Silmatic). Capacitatile disponibile sunt intre 15 si 105 mc.

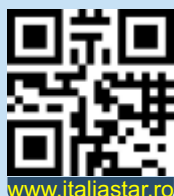
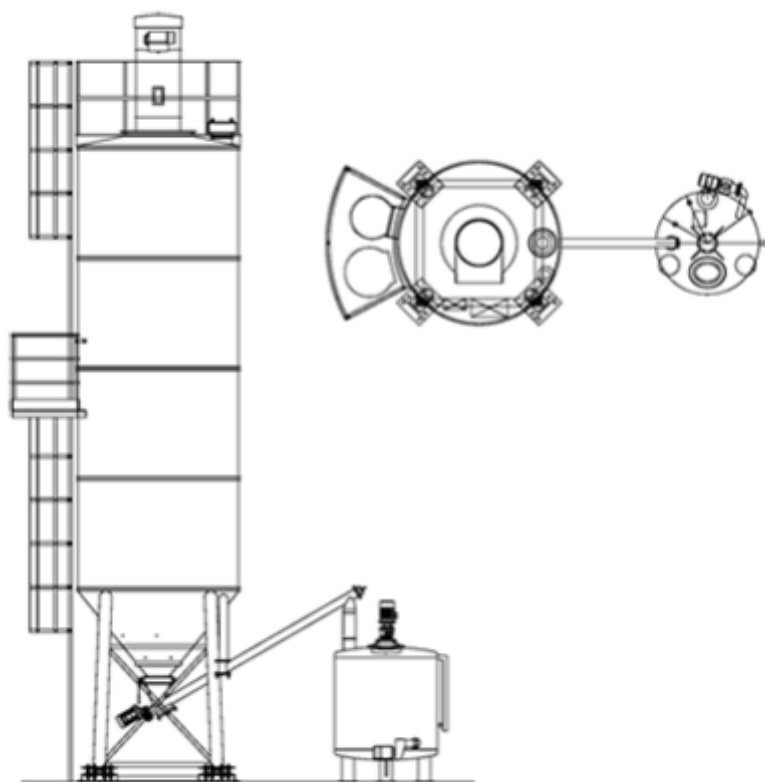


## CICLU AUTOMATIZAT DE PRODUCTIE

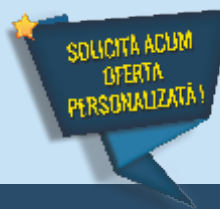
Instalatia se afla sub control permanent al tabloului de comanda, preparand automat noi sarje de material pe masura ce laptele de var este descarcat din echipament.

Dozajul de var se poate face din una din urmatoarele versiuni:

- prin cantarire electronica permanenta a cantitatii de material
- prin reglarea timpului de transfer al materialului din siloz



[www.italiastar.ro](http://www.italiastar.ro)



Italia Star Com Due S.R.L.  
Autostrada București - Pitești km. 13.2  
Loc. Chiajna - Ilfov  
Tel: 021.433.03.27  
Fax: 021.433.03.26  
[info@italiastar.ro](mailto:info@italiastar.ro) [www.italiastar.ro](http://www.italiastar.ro)