

PO *Manual de utilizare, întreținere și piese de schimb*

MAȘINĂ COMBINATĂ PENTRU ÎNDOIRE ȘI TĂIERE

PTC 32/30

Italia Star Com Due S.R.L.
Autostrada București - Pitești km. 13.2
Loc. Chiajna - Ilfov
Tel: 021.433.03.27
Fax: 021.433.03.26
info@italiastar.ro www.italiastar.ro



REL. 1 Date 18/05/2010

	CUPRINS	Pagina
1	INTRODUCERE	24
2	MARCAJ	25
2	LISTA CU ABREVIERI	25
3	PRECAUȚII GENERALE	26
4	CARACTERISTICI	27
4.1	Descrierea mașinii	27
4.1.1	<i>Instrucțiuni cu privire la modul de utilizare</i>	27
4.1.2	<i>Dispozitive de siguranță</i>	27
4.2	Caracteristici tehnice și dimensiuni	27
4.3	Recomandări de siguranță	28
4.4	Zgomotul	28
4.5	Conformarea cu regulamentele de securitate	29
5	INSTALARE / NOUL ȘANTIER DE CONSTRUCȚII	29
5.1	Transportul	29
5.2	Amplasare și împământare	29
5.3	Distanțe de respectat și dimensiuni	30
5.4	Lista de verificare pre-operațiuni	30
5.5	Siguranța este pe primul loc	30
5.6	Punerea în funcțiune	31
5.7	Instalația electrică	31
5.8	Diagrame	31
5.8.1	Diagramă presiune ulei	31
5.8.2	Diagrama instalație electrică	32
5.9	Instruire	32
6	AJUSTĂRI	32
6.1	Ajustarea mașinii	32

	CUPRINS	Pagina
7	OPERARE	33
7.1	Instrumente de control	33
7.2	Operarea și comenzile mașinii	33
7.2.1	<i>Viteza mesei rotative</i>	33
7.2.2	<i>Poziționarea bancurilor de lucru</i>	33
7.2.3	<i>Butoane de comandă</i>	33
7.2.4	<i>Întreprător-pedală</i>	33
7.2.5	<i>Dispozitiv pentru pre-setarea unghiului de încovoiere</i>	34
7.3	Operarea mașinii	34
7.3.1	<i>Încovoierea brățărilor și a spiralelor poligonale</i>	34
7.3.2	<i>Încovoierea spiralelor rotunde</i>	35
7.3.3	<i>Direcția de rotație</i>	36
7.3.4	<i>În timpul funcționării</i>	36
7.3.5	<i>Semne de avertizare</i>	36
8	ÎNȚEȚINERE	37
8.1	Lubrifianti recomandați	38
8.2	Întreținerea obișnuită	38
8.3	Întreținerea extraordinară	38
8.4	Cuplu de torsiune	39
8.5	Depanare	39
8.6	Comandare piese de schimb	39
9	DEMONTARE	39
9.1	Dezasamblare și demontare	40
9.2	Eliminare	40
10	DECLARAȚIA DE CONFORMITATE	41
11	FORMULAR DE ÎNREGISTRARE GARANȚIE	43
12	MANUAL PIESE DE SCHIMB	De la 45

1. INTRODUCERE

Acest manual este orientat către utilizatorul și operatorul care vor fi responsabili pentru utilizarea în siguranță, eficientă și fără probleme a mașinii. Citiți și aprofundați acest manual și respectați întotdeauna măsurile de siguranță prezentate în Manualul de Instrucțiuni și de Siguranță. Păstrați acest manual la îndemână pentru a apela la acesta ori de câte ori este nevoie și transmiteți-l noilor operatori sau proprietari.

Mașina este echipată cu dispozitive de siguranță speciale, testate și cu sisteme de siguranță. SILLA nu poate fi considerată responsabilă pentru modificările sau procedurile neautorizate, pentru înlocuirile și/sau toate modificările care schimbă utilizarea mașinii pentru care a fost proiectată și fabricată.

Manualul de instrucțiuni pentru utilizare și întreținere este parte integrantă din mașină și trebuie păstrat pentru referință ulterioară, până la dezafectarea finală a mașinii.

Acest manual trebuie păstrat într-un loc protejat. În cazul în care manualul se pierde sau este deteriorat în mod iremediabil, un exemplar nou trebuie solicitat de la reprezentantul local de vânzări sau la Producător, prin specificarea tipului, numărului piesei și anul construcției mașinii combinate pentru îndoire și tăiere.

Garantie:

Produsele mecanice și electrice ale mașinii, care nu sunt elemente obișnuite de service, au o garanție de un an începând cu data vânzării. Garanția nu acoperă elementele obișnuite de service cum ar fi sculele, curelele de transmisie, lichidele și uleiurile. Produsul defect sau care nu funcționează corespunzător va fi înlocuit de Personalul tehnic al Producătorului mașinii, după ce s-a dovedit că produsul este într-adevăr defect. Garanția nu acoperă produsele în cazul modificării, abuzului, utilizării incorecte, neglijenței sau mentenanței necorespunzătoare (întreținerea obișnuită și extraordinară), așa cum se arată în acest manual de instrucțiuni. Garanția este valabilă pe teritoriul Comunității Europene. Consumatorul este titularul dreptului, în conformitate cu legislația națională aplicabilă care guvernează vânzarea consumabilelor și această garanție face echitabile aceste drepturi.

2. MARCAJ

O etichetă cu următoarele date de identificare ale mașinii este amplasată pe mașină:

- Marcajul CE în conformitate cu directiva CE 98/37, Anexa II, Partea A;
- Numele și adresa producătorului și/sau a reprezentantului legal în Europa;
- Tipul mașinii;
- Numărul de serie sau al piesei de schimb;
- Anul construcției;

Pentru asistență și informații, sau pentru piese de schimb, adresați-vă:

SILLA *Macchine Edili e Stradali*

Via S.Gimignano , 96

53036 – POGGIBONSI (SI) - ITALIA

Tel. ++39-0577 - 938051 Fax. ++39-0577 – 981609


E-mail: silla@temainf.it Website: www.sillaitaly.com



Acest MANUAL DE INSTRUCȚIUNI și toate documentele atașate sunt proprietatea absolută a Companiei SILLA.

Este interzisă reproducerea (sub orice formă sau mod, inclusiv înregistrarea sau fotocopierea) în tot și/sau în parte, fără autorizarea în scris a Companiei SILLA. În cazul în care acest Manual de Instrucțiuni se pierde sau este distrus, solicitați Companiei SILLA un alt exemplar complet.

LISTA DE ABREVIERI ȘI DEFINIȚII FOLOSITE ÎN ACEST MANUAL

Cap.	Capitol
Par.	Paragraf
An.	Anexă
Mod.	Model
Ref.	Referință
D.M.	Directivă Mașini
Mașină	Un ansamblu de piese sau componente înlănțuite, din care cel puțin una se mișcă, cu dispozitive de acționare, comandă și circuite electrice etc. corespunzătoare, îmbinate pentru o aplicație specifică, în special pentru procesarea, tratamentul, mișcarea sau ambalarea unui material. (CEE D.M. 98/37 - 98/79)
Zonă periculoasă	Zona din interiorul și/sau de lângă mașină unde prezența unei persoane expuse este un risc pentru siguranța și sănătatea persoanei menționate (CEE D.M. 98/37 - 98/79)
Persoană expusă	O persoană, în tot sau în parte, în interiorul unei zone periculoase. (CEE D.M. 98/37 - 98/79)
Operator	Persoana sau persoanele care are/au sarcina să instaleze mașina, să o facă să funcționeze, să o regleze, să realizeze procedurile de întreținere, curățare, reparare și transport pentru aceasta. (CEE D.M. 98/37 - 98/79)
Siguranță	Starea în care riscul de rănire a persoanelor sau de deteriorare a lucrurilor este restricționată la un nivel acceptabil (EN 8402 ed 94)
Risc	Combinatia de probabilități și gravitatea vătămărilor probabile aduse sănătății într-o situație periculoasă. (EN 292/1)
Pericol	Sursa de vătămări corporale probabile (EN 292/1)
Evaluare risc	Evaluarea globală a probabilității și gravității vătămărilor corporale probabile într-o situație periculoasă pentru a adopta precauții corespunzătoare de siguranță (EN 292/1).
Protecție fixă	Protecție fixă, fixată într-un mod permanent sau prin intermediul dispozitivelor de prindere (EN 292/1)
Standarde armonizate	Standarde europene alocate de CE și menționate de Directive.
Întreținere preventivă (de rutină)	Acțiunea de întreținere, care poate fi planificată în timp sau în conformitate cu criteriile prestabilite pentru reducerea probabilității erorilor sau defecțiunii mașinii (CEI 56/50 ed. 97).
Întreținere corectivă (extraordinară)	Proceduri de întreținere necesare pentru revenirea la condițiile normale de funcționare ale mașinii, datorită erorilor și/sau defecțiunii. (CEI 56/50 ed. 97).
	Avertisment: precauțiile și instrucțiunile trebuie urmate cu strictețe.

3. PRECAUȚII GENERALE



- Siguranța de utilizare a mașinii este acordată doar pentru funcțiile precizate în acest manual de instrucțiuni. **SILLA** nu poate accepta nicio responsabilitate, dacă mașina va fi folosită în alte scopuri decât cele precizate în acest manual sau în scopuri care nu sunt conforme cu instrucțiunile de utilizare.

- **SILLA** nu poate accepta nicio responsabilitate pentru siguranța, garanția și performanțele mașinii, dacă nu sunt luate în considerare precauțiile și instrucțiunile din acest manual de instrucțiuni, în special cu privire la utilizarea pe șantierele de construcții, la întreținere și demontare.
- Utilizarea corectă a acestei mașini combinate pentru îndoire și tăiere, plus buna cunoaștere a acestor instrucțiuni de utilizare și riscurile legate de posibila sa utilizare.
- În consecință, mașina combinată pentru îndoire și tăiere va fi folosită doar de personal calificat și autorizat. Operatorul care folosește mașina de tăiat va fi instruit cu privire la utilizarea sa corectă, la dispozitivele relevante de protecție și la instrumentele accesorii.
- Siguranța în funcționare a mașinii este garantată doar pentru funcțiile și materialele menționate în acest manual de instrucțiuni.
- SILLA nu poate accepta nicio responsabilitate, dacă mașina combinată pentru îndoire și tăiere este folosită în alte scopuri decât cele subliniate în acest manual și care nu respectă instrucțiunile de utilizare.
- Mașina nu va fi folosită în prezenta gazului, a lichidelor inflamabile sau a altor materiale inflamabile.
- SILLA nu poate accepta nicio responsabilitate pentru siguranța, garanția și performanțele mașinii combinate de îndoire și tăiere, dacă nu sunt respectate precauțiile și instrucțiunile din acest manual de instrucțiuni, în special cele legate de utilizare, de întreținerea obișnuită și extraordinară și de reparații.
- Instalația electrică a utilizatorului va fi conformă cu standardele CEI 64.8 (CENELEC HD 384). Producătorul nu poate accepta nicio responsabilitate dacă mașina combinată de îndoire și tăiere nu este conectată corespunzător la un sistem de împământare unipotențial și dacă nu există dispozitive de protecție instalate în amonte, care sunt coordonate pentru a asigura oprirea automată, în conformitate cu standardele menționate anterior
- Pentru lucrările de întreținere pentru care unele componente trebuie înlocuite, folosiți doar piese de schimb originale sau autorizate de Departamentul Tehnic al Silla. În special, asigurați-vă că întreținerea instalației electrice este realizată de personal specializat și autorizat și prin folosirea de componente originale.
- Totuși, pentru service sau pentru lucrări de reparații, adresați-vă întotdeauna Service-ului post-vânzare recomandat de furnizorul mașinii.
- Utilizatorul mașinii combinate pentru îndoire și tăiere își asumă întreaga responsabilitate pentru utilizarea sa în condiții bune și în siguranță, dacă mașina nu a fost reparată sau întreținută de personal specializat sau autorizat.
- Mașina combinată pentru îndoire și tăiere este livrată cu dispozitive de protecție deja instalate și fixate. Verificați și întrețineți aceste dispozitive de protecție și mașina conform recomandărilor.
- Nu purtați bijuterii sau îmbrăcăminte care se pot/ poate prinde sau care îl pot distra pe operator de la utilizarea mașinii.
- Asigurați un iluminat în bune condiții (lumină naturală sau artificială) a mașinii combinate pentru îndoire și tăiere și a tabloului de comandă pentru a evita zonele în umbră, efectele de orbire și stroboscopice periculoase.
- Folosiți doar piese de schimb originale pentru întreținerea extraordinară și pentru reparații. Pentru alte reparații, adresați-vă întotdeauna Service-ului post-vânzare recomandat de furnizorul mașinii.
- Toate operațiunile menționate mai sus vor fi realizate într-un loc corespunzător după oprirea mașinii și după deconectarea cablului electric de alimentare, pentru a preveni pornirea mașinii de către alte persoane.
- Toți operatorii care folosesc mașina vor fi instruiți cu privire la utilizarea sa corectă, cu privire la dispozitivele de siguranță, la comportamentul și la acțiunile de realizat pentru o corectă utilizare a mașinii și pentru siguranța operatorilor.
- Mașina este livrată cu dispozitive de protecție deja instalate; totuși, operatorul va verifica buna lor funcționare înainte de a începe să utilizeze mașina. Verificați și întrețineți aceste dispozitive de protecție și mașina conform recomandărilor privind planificarea. Operatorul va reflecta asupra posibilelor consecințe înainte de a-și apropia mâinile de mașină, în special:
 - **NICIODATĂ SĂ NU PORNIȚI MAȘINA FĂRĂ SCUTURILE DE PROTECȚIE;**
 - **NICIODATĂ SĂ NU ÎNDEPĂRȚAȚI ȘI SĂ NU DESCHIDEȚI SCUTURILE DE PROTECȚIE CÂND MAȘINA ESTE ÎN FUNCȚIUNE.**
 - **NICIODATĂ SĂ NU PORNIȚI MAȘINA ȘI NICI SĂ ÎNCEPEȚI LUCRUL CU MAȘINA DACĂ SUNT PERSOANE ÎN APROPIEREA.**
- Mașina are o masă considerabilă; prin urmare, a nu se folosi în caz de furtună. Există risc de electrocutare!
- Curățați zona de obstacole sau evacuați persoanele neautorizate, înainte să începeți lucrul.
- Operatorul va purta haine corespunzătoare: mănuși de lucru, încălțăminte de protecție etc. Nu purtați bijuterii sau îmbrăcăminte care se pot prinde de mașină.
- Opriți mașina înainte să o deschideți sau să o curățați; asigurați-vă că nimeni n-o poate porni din greșeală;
- Folosiți echipament de protecție (mănuși de lucru, încălțăminte de protecție etc.) în timpul utilizării, montării și întreținerii mașinii;
- Fiți precaut când vă apropiați de toate piesele mobile.

Urmăriți instrucțiunile de siguranță indicate în capitolul MĂSURI DE SIGURANȚĂ

4. CARACTERISTICI

1.1 Descrierea mașinii

Mașina combinată pentru îndoire și tăiere a fost proiectată și construită pentru încovoierea și tăierea la diametre diferite tije fier beton în configurații diverse. Se pot atinge diferite performanțe de producție ale mașinii combinate pentru îndoire și tăiere, în conformitate cu câțiva factori externi și în funcție de tipul de tijă fier beton care este prelucrată.

Mașina de îndoire are o structură din metal electro-sudată și ranforsată. Unitățile mașinii sunt următoarele:

- **Unitate masă rotativă:**

Această unitate constă dintr-o masă rotativă, o cutie etanșă care conține reductorul cu șurub și coroana dințată (lubrifiere permanentă), arborele vertical de ieșire pentru activarea mesei rotative și a arborelui orizontal de intrare.

Un disc este canelat la acest arbore, care este acționat de principalul motor electric.

- **Dispozitiv pentru presetarea unghiului de încovoiere:**

Această unitate constă dintr-un sector de încovoiere pentru presetarea unghiului de încovoiere și a mecanismelor relevante.

- **Tablou de comandă:**

Cutia electrică care conține componentele energetice. Pe ușa tabloului de comandă sunt amplasate comenzile mașinii.

- **Set de cilindri de încovoiere, accesorii de încovoiere bolturi și brățări:**

Set de accesorii de încovoiere ale mașinii pentru îndoire.

- **Unitate presiune ulei**

Unitate pentru comanda mașinii pentru tăiere.

- **Cap de tăiere**

Capul de tăiere al unității mașinii pentru tăiere.

4.1.1 Instrucțiuni cu privire la modul de utilizare.

Mașina combinată pentru îndoire - tăiere este îndreptată spre sectorul industrial sau artizanal, pentru prelucrarea produselor pentru șantierul de construcții.

4.1.2 Dispozitie de siguranță.

Mașina combinată pentru îndoire-tăiere este echipată cu întrerupătoare de siguranță, care sunt instalate pe dispozitivele de protecție pentru a semnaliza urgența ori de câte ori grătarul este deschis. În plus, mașina de îndoire este echipată cu următoarele dispozitive de protecție fixe și mobile:

- 1- Capac rabatabil care protejează zona mesei rotative și zona de lucru. Deschiderea capacului este controlată prin intermediul unui întrerupător de siguranță (la capătul de cursă), care oprește mașina.
- 2- Ușa înșurubată prin intermediul unui întrerupător de siguranță (la capătul de cursă), care oprește mașina.
- 3- Ușa înșurubată care închide zona transmisiei prin curea între motor și reductor. Această ușă este fixată prin intermediul șuruburilor, care are nevoie de o cheie pentru a fi dezșurubată și îndepărtată; este echipată cu un întrerupător de siguranță care oprește mașina în caz de deschidere.



Totuși, precizăm în avans că toate mișcările mașinii combinate pentru îndoire – tăiere sunt realizate cu forțe mari și trebuie să reziste la forțe și sarcini considerabile. Prin urmare, toate mecanismele de acționare NU SE OPRESC indiferent de ce se poate interpune. Rețineți toate acestea și reflectați asupra consecințelor fiecărei intervenții pe care o veți realiza.

- Nu modificați sau nu șuntați oricare dispozitive de siguranță instalate pe mașină.

1.2 Caracteristici tehnice și dimensiuni

Date tehnice ale mașinilor combinate pentru îndoire - tăiere

DIMENSIUNI	LUNGIME	LĂȚIME	ÎNĂLȚIME	GREUTATE (Kg)	MOTOR ELECTRIC Mașină de îndoire	MOTOR ELECTRIC Mașină de tăiere
PTC 32/30	1060 mm	900 mm	840 mm	440	4 HP	3 HP

CARACTERISTICI TEHNICE					
Mod.	Rpm masă rotativă	Număr de piese pentru încovoierea dublă	45 Kg/mm ²	65 Kg/mm ²	85 Kg/mm ²
			Tijă Ø in mm.		
PTC 32/30	12	1	32	26	24
		2	22	18	16
		3	18	16	14
PTC 32/30	18	1	26	22	20
		2	18	16	14
		3	16	14	12

Res. Diam.	Ø tijă în mm	Secțiune pătrată tijă în mm	Secțiune dreptunghiulară tijă în mm
45 Kg/mm ²	30	26x26	30x15
65 Kg/mm ²	24	20x20	25x15



1.3 RECOMANDĂRI DE SIGURANȚĂ Limite de utilizare, spațiu, duranță

Mașina combinată pentru îndoire – tăiere a fost proiectată pentru a lucra continuu timp de 8 ore/zi; poate fi folosită și pentru 16 sau 24 ore / zi, dar va avea o pierdere proporțională a duranței. Energia va fi folosită în conformitate cu parametrii indicați în "Programul tehnic".

Mașina de îndoire va fi instalată într-un spațiu închis cu temperatura ambientului între +5° C și + 40° C și umiditatea de până la 90% la 20°C.

Lipsa întreținerii corespunzătoare, conform celor recomandate în secțiunea 11, va reduce atât duranța cât și fiabilitatea mașinii combinate pentru îndoire – tăiere.

Nu folosiți mașina în locurile cu risc de explozie sau de incendiu (gaz / pulberi) (fără protecție Ex).

Performanțele mașinii combinate de îndoire – tăiere pot fi diferite, în conformitate cu câțiva factori externi și cu tipul de produs care este procesat.

În lumina specificității sale, nu este posibilă utilizarea mașinii de tăiere în alte scopuri decât cele subliniate în acest manual de instrucțiuni. În plus, producătorul nu poate prevedea modurile de utilizare a mașinii, conform paragrafului 1.1.2, litera C din directiva CEE 89/392.

Asigurați zonele în ceea ce privește mașina, conform razei sale de acțiune și a zonei de lucru relevantă, de asemenea în lumina dimensiunilor materialelor de îndoit.

Nu depășiți limitele mașinii. Nu modificați mașina pentru a-i îmbunătăți performanțele.

Este periculos să lăsați mașina nesupravegheată în locuri publice. Prin urmare, furnizați bariere corespunzătoare în jurul zonei de lucru pentru a preveni apropierea de aceasta a persoanelor neautorizate.

Nu încercați să reparați mașina, ci contactați întotdeauna atelierile autorizate de reparații.

Înainte de a conecta sau deconecta orice componentă electrică, trebuie să cunoașteți foarte bine sistemul electric. O conexiune greșită poate cauza vătămări corporale și prejudicii.

Instalația electrică a utilizatorului va fi conformă cu standardele CEI 64/8 și cu Legea 46/90; va fi echipată cu dispozitive automate de protecție, care sunt coordonate cu sistemul de împământare. Asigurați o bună iluminare în zona de lucru și în jurul mașinii, pentru a evita zonele în umbră, cu efecte de orbire și stroboscopice periculoase. Producătorul nu poate accepta nicio răspundere, dacă mașina de tăiere nu este conectată corespunzător la sistemul de împământare unipotențial și dacă nu sunt dispozitive de protecție instalate în amonte, care sunt coordonate pentru a asigura oprirea automată, conform standardelor menționate anterior.

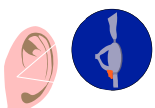
Deșeurile de materiale, care sunt produse în timpul procesării, trebuie colectate și trimise companiilor specializate pentru eliminare, conform legilor în vigoare, pentru protecția mediului.



AVERTISMENT!!!!!!

ORICARE UTILIZARE A MAȘINII ÎNTR-UN MOD DIFERIT DE CEL PLĂNUIT DE PRODUCĂTOR ÎN ACEST MANUAL DE INSTRUCȚIUNI ESTE O UTILIZARE NECORESPUNZĂTOARE. PRIN URMARE, COMPANIA SILLA NU POATE ACCEPTA NICIO RĂSPUNDERE CU PRIVIRE LA ACEASTA, DACĂ MAȘINA ESTE FOLOSITĂ DE OPERATOR PENTRU UTILIZĂRI DIFERITE DE CELE PRECIZATE ÎN ACEST MANUAL DE INSTRUCȚIUNI SAU CELE CARE NU SUNT CONFORME CU INSTRUCȚIUNILE DE UTILIZARE.

1.4 Zgomotul



The En la tabla siguiente se indican:

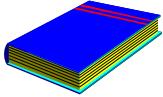
- Nivelul emisiei de zgomot al Mașinii de îndoire măsurat la nivelul auzului operatorului nu depășește valoarea maximă de 63 Pa, conform standardului UNI 11200.

- Nivelul emisiei de zgomot în mediu (putere LwA), măsurat conform EN ISO 3744 (2000/14/CE)

Pentru a nu crește nivelul de zgomot, urmați aceste reguli:

- Curățați și ungeți elementele mașinii conform recomandărilor din program;
 - Asigurați-vă că piesele mașinii nu sunt obturate sau deteriorate.
- Cu acest nivel de emisie de zgomot, folosirea echipamentului de protecție cum ar fi antifoanele, dopurile pentru urechi etc. **nu este obligatorie**, ci recomandată.

Aceste valori de zgomot sunt nivele de emisie, care nu sunt în mod necesar nivele de lucru în siguranță. În timp ce există o corelație între nivelele de emisie și nivelele de expunere, nu poate fi folosită într-un mod demn de încredere pentru a evalua dacă există sau nu nevoia de precauții suplimentare. Factorii care afectează nivelul real de expunere al lucrătorului include durata expunerii, caracteristicile de mediu, alte surse de emisie cum ar fi de exemplu numărul de mașini învecinate și tipurile de procesare. Nivelele unice de expunere pot de asemenea diferi de la țară la țară. Totuși, mulțumită acestei informații, utilizatorul mașinii poate evalua mai bine pericolele și riscurile.



1.5 Conformitatea cu regulamentele de siguranță

Mașina combinată pentru îndoire – tăiere a fost concepută și construită în conformitate cu următoarele standarde:

“Directiva Siguranța Mașinilor” CEE 89/392 și modificările conexe recunoscute prin D.P.R. (Decretul Președintelui Republicii) Iulie 24, 1996 Nr. 459.

CEE 91/368 – CEE 93/44 --

"Directiva privind Compatibilitatea Electromagnetică " CEE 89/336, CEE 92/31, CEE 93/97 recunoscută prin Decretul-Lege din 12 Noiembrie 1996, nr. 615.

"Directiva privind Joasa Tensiune" Directiva CEE 73/23, CEE 93/68 recunoscută prin Legea nr. 791 din 1991, Decretul-Lege nr. 626 din 1996.

“Directiva privind Emisiile Acustice” CEE 2000/14. CEI EN 60204/1.

- UNI EN 292, partea 1 (1992): Siguranța mașinilor, concepte de bază, principii generale de proiectare. Terminologie, metodologie de bază.
- UNI EN 292, partea a 2-a (1992): Siguranța mașinilor, concepte de bază, principii generale de proiectare, specificații și principii tehnice.
- UNI EN 292, partea a 2-a / A1 (1995): Siguranța mașinilor, concepte de bază, principii generale de proiectare, specificații și principii tehnice
- UNI EN 294 (1993): Siguranța mașinilor, distanțe de siguranță pentru a preveni atingerea zonelor periculoase cu membrele superioare.
- UNI EN 349, EN 418.

2. INSTALARE / NOUL ȘANTIER DE CONSTRUCȚII

2.1 Transportul

Mașina combinată pentru îndoire – tăiere este livrată Clientului complet asamblată și testată.

După ce mașina a fost descărcată cu mijloace adecvate, amplasați-o pe roțile sale la nivelul solului capabil să-i suporte greutatea.

Greutatea mașinii este precizată pe plăcuța CE și în secțiunea 4.2 din acest manual; datorită greutății sale considerabile, trebuie să furnizați mijloace adecvate de încărcare / descărcare.



Asigurați-vă că echipamentul dumneavoastră de ridicat are dimensiunile și capacitatea corespunzătoare. **Fiți atent în timpul ridicării și manipulării mașinii pentru a preveni rănirea persoanelor și avarierea mașinii. Echipamentul de ridicat va fi dimensionat în conformitate cu greutatea de ridicat.**

Mașina combinată pentru îndoire – tăiere este livrată împreună cu următoarele accesorii, care sunt depozitate în interiorul unei truse de unele specială din interiorul compartimentului motorului mașinii:

- 4 Chei Allen de dimensiuni 3,5,6,14
- 1 Cheie șurub opritor plat de dimensiuni 19-22
- 1 Tarod în trei faze 16 A
- 1 Întrerupător - pedală



Niciodată să nu ridicați mașina cu mâna, este prea periculos. Urmăți instrucțiunile de siguranță prezentate în capitolul MĂSURI DE SIGURANȚĂ



5.2 Amplasarea și împământarea

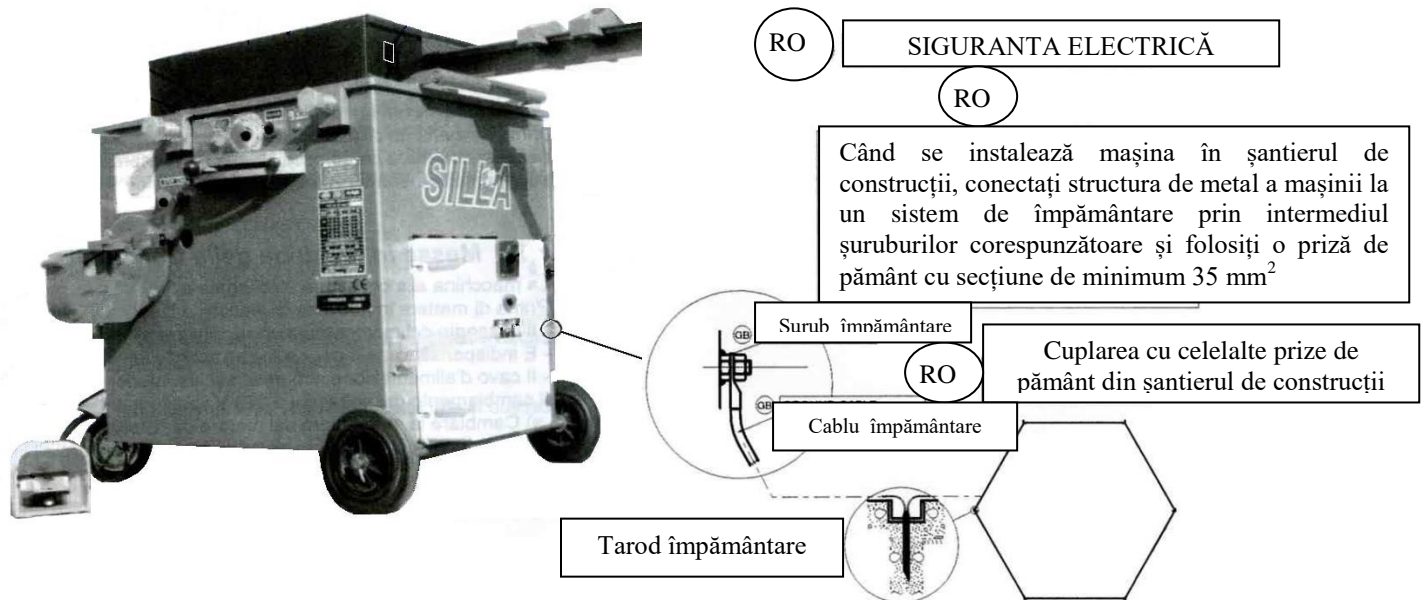
Amplasați mașina pe un sol stabil și nivelat. Verificați caracterul plan al solului înainte de instalare prin intermediul cumpenei (longitudinal și diagonal).

Asigurați-vă că solul este corect dimensionat pentru a sprijini greutatea mașinii. Trebuie să fie ignifug și nu inflamabil.

Locul de instalare trebuie protejat împotriva agenților din atmosferă. Lângă mașină trebuie să fie o priză pentru conectarea la instalația electrică și echipamentul pentru împământare (a se vedea figura 2). Asigurați-vă că există o distanță de cel puțin 2000

mm în jurul mașinii. În timpul procesării, mașina produce deșeuri și praf, care trebuie eliminate de companii specializate. Lângă mașină trebuie să fie:

- Conectarea la conductele principale de alimentare cu electricitate;
- Zone pentru ridicarea și manipularea produselor de lucru;
- Zone pentru colectarea și descărcarea de produse reziduale.



Niciodată să nu folosiți mașina în apropierea materialelor inflamabile sau explozibile și/sau în locuri în care gazul este prezent.
Urmați instrucțiunile de siguranță indicate în capitolul MĂSURI DE SIGURANȚĂ.
Persoanele neautorizate nu vor folosi niciodată mașina.



5.3 Distanțe de respectat și dimensiuni

Distanța de respectat în jurul mașinii va fi de cel puțin 2 metri pentru a asigura o bună funcționare și o întreținere corespunzătoare a mașinii. Personalul se va mișca în această zonă cu foarte mare grijă.



În interiorul zonei de respectat, operatorii se vor mișca cu foarte mare grijă și vor elimina toate tipurile de obstacole care blochează trecerea. Suprafața de lucru poate deveni alunecoasă datorită reziduurilor de lucru. Folosiți echipament personal de protecție (încălțăminte de protecție) și curățați podeaua.

Avertisment! Folosirea de aditivi sau de produse speciale pentru curățarea mașinii poate determina vătămarea sănătății persoanei. Citiți cu atenție instrucțiunile produselor relevante. Acest produse pot de asemenea să modifice calitatea vopselii mașinii de îndoire și pot deteriora piesele sale electrice.



5.4 Lista de verificare pre-operațiuni

Folosiți mănuși de lucru în timpul amplasării și în timpul lucrului cu mașina.

Înainte de a lucra cu mașina combinată pentru îndoire – tăiere, în special la prima pornire sau când se instalează într-o locație nouă de lucru, se vor respecta următoarele sfaturi tehnice și sugestii cu privire la diversele tipuri de conexiuni.



5.5 Siguranța este pe primul loc

Toate mașinile pot fi periculoase. Când mașina de îndoire este folosită corect și întreținută corespunzător, este o mașină foarte sigură. Din contră, dacă este utilizată inadecvat, poate deveni periculoasă. Atât în acest manual, cât și pe mașină, există semne de avertizare care indică pericolele posibile și cum să le evitați. În caz că aveți îndoieli, întrebați-l pe distribuitorul dumneavoastră sau pe șeful dumneavoastră pentru mai multe explicații. Nu utilizați mașina până ce nu sunteți capabil să o controlați. Nu începeți nicio lucrare până ce nu sunteți sigur de siguranța dumneavoastră și a celorlalte persoane. Puteți să cauzăți avarii grave dacă încercați să realizați unele operațiuni cu care nu sunteți familiarizat, fără testarea prealabilă în zone libere, departe de oameni și la nivelul solului.

Respectați instrucțiunile de siguranță prezentate în capitolul 4.3 MĂSURI DE SIGURANȚĂ.



5.6 Punerea în funcțiune

La livrare, mașina este conectată la 380 V. Înainte de a porni mașina, asigurați-vă de următoarele:

- Tensiunea motorului trebuie să corespundă cu tensiunea liniei externe.
- Este obligatorie împământarea în conformitate cu standardele I.S.P.E.L.S.
- Schimbarea la o tensiune de 220 V trebuie realizată după cum urmează:

a) Schimbați tabloul de conexiune de la "stea" la "delta"

b) Amplasați conexiunea electrică pe transformator la o alimentare de la 380 V la 220 V.

- Verificați distanța de respectat și zonele de lucru;
- Verificați dispozitivele de protecție dacă sunt bine fixate;
- Verificați dacă sunt vizibile semnele de avertizare / pericol de pe mașină;
- Testați toate comenzile mecanice și electrice ale mașinii, în gol, pentru a verifica corectitudinea, eficiența și funcționarea.

5.7 Instalația electrică

Instalația electrică a utilizatorului trebuie să fie conformă cu standardele CEI 64.8 (Legea italiană nr. 46/90).

Mașina este dotată cu o priză electrică.



Priza trebuie conectată la instalația utilizatorului conform alimentării electrice maxime.

Furnați următoarele: - Sistem de împământare unipotențial.

Dispozitive automate de protecție, de coordonat cu sistemul unipotențial, pentru a asigura oprirea automată.

Cablul electric de conectare va fi conform cu standardele UNI EN 60309-1-2.

Se va verifica căderea de tensiune conform următoarei formule:

$$\frac{\Delta V}{V} = \text{Coeficient tensiune} \cdot L \cdot I = \text{Intensitate curent de linie în amperi} \quad \frac{\Delta V}{V} = K \cdot L \cdot I < 4 \%$$

K= Coeficient (1,73 pentru linii trifazice) (2 pentru linii monofazice)

Conexiunea de împământare se va realiza prin intermediul unui cablu galben-verde ignifug, al cărui secțiune minimă nu va fi sub unul din cablurile de alimentare. Asigurați împământarea tuturor părților metalice ale mașinii. Asigurați protecția împotriva fulgerelor și/sau a descărcărilor electrice.

Pentru instalațiile din șantierul de construcții, conectați sistemul de împământare al șantierului de construcții la priza externă suplimentară de împământare, amplasată pe un picior al mașinii: folosiți un cablu de cupru cu o secțiune minimă de 35 milimetri pătrați dotată cu manșon de cablu și fixați manșorul de clema de pe picior cu o piuliță (Fig. 2).

Asigurați o bună iluminare a locului de instalare al mașinii, în conformitate cu zona de lucru și evitați zonele în umbră, cu efecte de orbire și stroboscopice periculoase. Compania nu poate accepta nicio responsabilitate în cazul conexiunii greșite a sistemului electric sau a împământării greșite.

Motorul instalat pe mașină este protejat printr-un dispozitiv magneto-termic. Motorul este prevăzut cu dispozitive speciale pentru a evita pornirea mașinii în mod accidental după oprirea electrică. După intervenția dispozitivelor de protecție termică, resetați mașina cu butonul de comandă START.

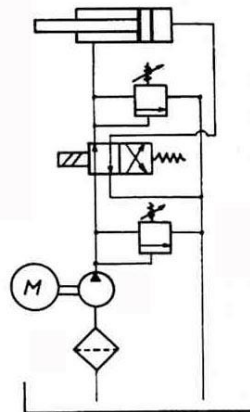
Toate elementele și aparatele electrice sunt protejate conform locului de utilizare, având un grad de protecție de minimum IP 54 (protecția împotriva prafului și a lichidelor).

Tabloul de comandă este amplasat încât să fie vizibil de operator în timpul utilizării mașinii. Este prevăzut cu un buton de comandă de OPRIRE pentru o oprire rapidă a mașinii. Un alt buton de oprire / de oprire în caz de urgență este amplasat pe partea opusă, pentru a opri mașina din oricare altă poziție a operatorului.

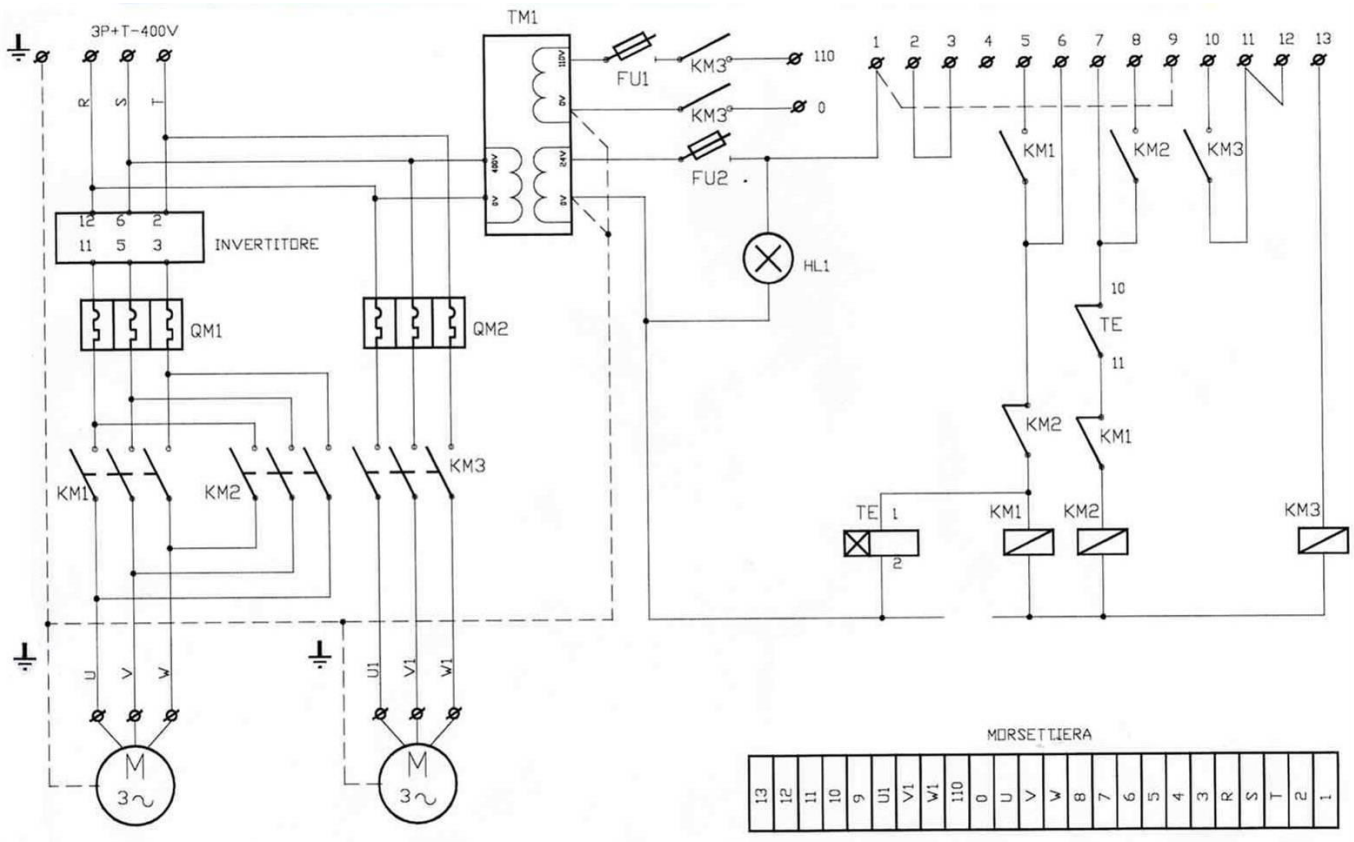
Respectați instrucțiunile de siguranță indicate în capitolul MĂSURI DE SIGURANȚĂ.

5.8 Diagrame

5.8.1 Diagrama presiune ulei



5.8.2 Diagramă instalație electrică



5.9 Instruire

Înainte de a începe să folosiți mașina, citiți acest manual de instrucțiuni și aprofundați informațiile despre cum să folosiți mașina într-un mod sigur.

3. AJUSTĂRI

6.1 Ajustarea mașinii

La prima operare pe șantierul de construcții, mașina nu necesită ajustări. Totuși, vă sugerăm să citiți următorul paragraf: 5.4 Lista de verificare pre-operațiuni.



Niciodată să nu efectuați ajustări când mașina funcționează / lucrează.

Nu alterați sau nu șuntați oricare dispozitiv de siguranță activ instalat pe mașina combinată pentru îndoire – tăiere.

Urmați instrucțiunile de siguranță indicate în capitolul MĂSURI DE SIGURANȚĂ.

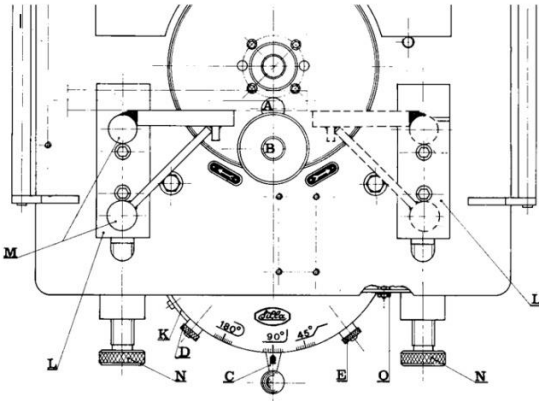
Fiecare singură ajustare și/sau modificare a parametrilor de siguranță / de lucru setați pe mașină, care nu a fost autorizată de personalul tehnic al companiei Silla sau care nu este prezentată în acest manual de instrucțiuni, poate influența calitatea produsului și să rănească sănătatea operatorului. Compania Silla își declină orice responsabilitate pentru garanția, performanțele și siguranța mașinii în cazul modificării / alterării mașinii și a parametrilor relevanți de funcționare / de siguranță.



7. OPERARE

7.1 Instrumente de Control

- Butoanele de comandă Îndoire, Retur și Oprire "C" sunt amplasate pe cadrul mașinii, pe partea operatorului
- Pe tabloul electric există 3 poziții (1-0-2) ale inversorului de curent "I" corespunzătoare direcției dorite de rotație).
- Pozițiile 1 și 2 ale inversorului de curent au o lampă mator relevantă "B" care semnalizează pornit
- Îndoirea se mai poate realiza și prin intermediul **întrerupătorului-pedală**. Mașina are **două viteze de îndoire (vitezele mesei rotative)**; vitezele de îndoire pot fi ușor modificate prin deplasarea curelelor trapezoidale de la un scripete la altul. Curelele și scripetii sunt plasați în interiorul cadrului mașinii.

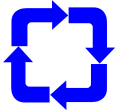
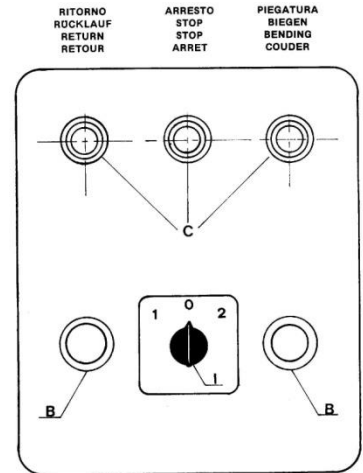


- Mașina de îndoire este echipată cu un dispozitiv special, care permite presetarea a două unghiuri de încovoiere în intervalul între 20 și 220 grade.

Maneta "C" permite creșterea/scăderea unghiului de încovoiere conform poziției dispozitivului.

În timpul funcționării, urmați instrucțiunile de siguranță indicate în capitolul MĂSURI DE SIGURANȚĂ.

Fig.1



7.2 Operarea și comenzile mașinii

7.2.1 Viteza mesei rotative

Mașina este echipată cu două viteze ale mesei rotative. Vitezele de îndoire pot fi ușor schimbate prin deplasarea curelelor trapezoidale de la un scripete la altul. Curelele și scripetii sunt plasați în interiorul cadrului mașinii. Viteza mai mare permite încovoierea doar a tijelor cu diametru mediu-mic.

Dacă doriți să realizați această operațiune, ridicați maneta de întindere a curelei; astfel, se va reduce distanța între centre, permițând deplasarea curelelor pe scripeti. După deplasarea curelei, întindeți din nou curelele prin intermediul manetei. Verificați întinderea curelei și ajustați-o, dacă este necesar, prin intermediul dispozitivului de întindere.

7.2.2 Poziționarea bancurilor de lucru

Vă sugerăm să amplasați bancurile de lucru pe ambele laturi ale mașinii pentru a obține performanțele maxime ale mașinii. Asigurați-vă că înălțimea bancurilor de lucru este egală cu înălțimea mașinii. Între bancuri și mașină trebuie să fie un spațiu liber de aproximativ 60 cm pentru trecerea operatorului.

7.2.3 Butoane de comandă

Porniți Mașina pentru îndoire prin intermediul inversorului "I" care este amplasat pe tabloul electric și apoi folosiți cele 3 butoane de comandă "C" amplasate deasupra sectorului de încovoiere pentru presetarea unghiurilor de încovoiere.

Butonul de comandă "ÎNDOIRE" din partea dreaptă (2) începe rotirea conform direcției de rotație presetată de invertor.

Butonul de comandă "OPRIRE" din centru (3) oprește pur și simplu îndoirea din oricare motiv, adică presetare îndoire greșită, direcție greșită de rotație etc.

Butonul de comandă "RETURN" din partea stângă (4) este folosit doar pentru a roti masa de rotație la poziția zero, după ce mașina a fost oprită cu butonul de comandă "OPRIRE".

Comenzile mașinii de tăiere sunt următoarele:

Butonul de comandă "OPRIRE" (5), amplasat deasupra capului de tăiere, oprește procesul de tăiere în orice moment. Când se apasă pe acest buton de comandă, dispozitivul mobil de tăiere se oprește imediat. Dispozitivul de tăiere revine la poziția inițială, după ce s-a apăsă butonul de comandă (6) pentru pornirea motorului mașinii de tăiat.

Butonul de comandă "TĂIERE" (6), de pe partea dreaptă a butonului de comandă oprire, pornește motorul pompei unității de presiune ulei; în timp ce Mașina pentru tăiere trebuie pornită prin intermediul "ÎNTRERUPĂTORULUI-PEDALĂ" (7).

(8) Tarod pentru întrerupător pedală încovoiere.

Întrerupătorul de siguranță pentru tăiere (9) previne ca unitatea de tăiere să pornească atunci când dispozitivul de protecție este deschis.

(10) Tarod pentru întrerupător pedală tăiere.

Ușa comutatorului de siguranță (11) previne ca unitatea de încovoiere să pornească atunci când ușa este deschisă.

Comutatorul de siguranță pentru îndoire (12) previne pornirea rotirii mașinii pentru îndoire când dispozitivul de protecție este deschis. (13) Buton de comandă de oprire în caz de urgență. (14) Priză electrică 3x16A+T. (15) Putere lampă mator. (16) Bolt pentru cablu împământare.

7.2.4 Întrerupător-pedală

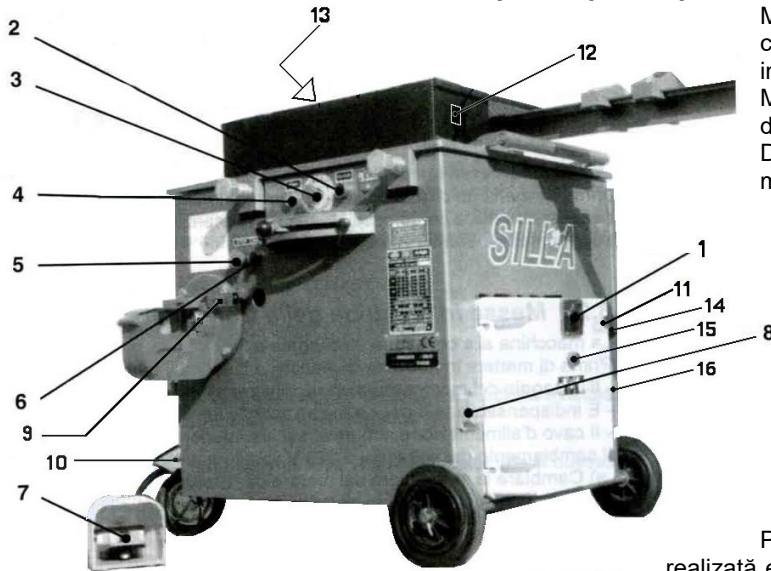
Unitatea de tăiere este controlată prin intermediul unui întrerupător – pedală special, care este conectat la mașină printr-o bornă de ieșire bipolară care este fixată lateral de cadrul mașinii pentru o conectare facilă și rapidă. Întrerupătorul – pedală impermeabil funcționează la joasă tensiune. Același întrerupător – pedală, deconectat de la această bornă de ieșire și conectat

la borna de ieșire de lângă tabloul electric (8), poate fi folosit și în locul butonului de comandă "ÎNDOIRE", care permite rotația în ambele direcții, conform poziției invertorului.

Întreprătorul – pedală poate fi amplasat în orice poziție în jurul mașinii pentru îndoire, fără necesitatea de întoarce a tijelor, util în special când se îndoie brățărilor. Mașina este livrată cu doar un singur întreprător-pedală, prin urmare dacă doriți să folosiți atât unitatea de tăiere cât și unitatea de îndoire, trebuie să conectați întreprătorul-pedală la unitatea de tăiere (setare din fabrică).

Totuși, un întreprător-pedală suplimentar poate fi livrat la cerere, pentru a folosi ambele funcții ale mașinii prin intermediul comenzii de la distanță.

7.2.5 Dispozitiv pentru pre-setarea unghiului de încovoiere (patentat)



Mașina de îndoire este echipată cu un dispozitiv special, care permite presetarea a două unghiuri de încovoiere în intervalul între 20 și 220 grade.

Maneta "C" permite creșterea / descreșterea unghiului de încovoiere în conformitate cu poziția de pe dispozitiv. Dacă doriți să creșteți unghiul de încovoiere, mișcați maneta de la dreapta (20 grade) spre stânga.

Unghiurile de încovoiere cele mai des folosite (45 - 90 - 180 grade) sunt marcate pe dispozitiv. Poziția indicată este o poziție aproximativă, unghiul exact depinde de diametrul tije și de bolturile și cilindrii de încovoiere.

Deoarece cele mai executate unghiuri de încovoiere sunt 180 grade pentru cârlige și 45 grade pentru îndoire, dispozitivul este echipat cu două opriri mobile "E" - "O" cu butoane randalinate, care limitează deplasarea manetei la două unghiuri de încovoiere prestabilite.

Presetarea exactă a unghiului de încovoiere este realizată experimental prin intermediul unei tije din fier de îndoit: deplasați ușor maneta de pe dispozitiv lângă semnele încovoierei dorite până ce obțineți unghiul dorit. Apoi apropiați-vă de oprirea manetei și blocați-o cu butonul randalinat; folosiți cheia Allen furnizată pentru acest scop. După ce ambele opriri au fost blocate pe cele două poziții dorite ale unghiului de încovoiere, puteți să alternați rapid unghiurile de încovoiere doar prin mișcarea manetei.

Blocarea unghiurilor este valabilă pentru rotația spre dreapta cât și pentru rotația spre stânga.

7.2.6 Folosirea cilindrilor și a bolturilor de încovoiere

Pe masa rotativă există 3 orificii pentru introducerea bolturilor. Boltul marcat "C" trebuie introdus în orificiul central. Utilizarea bolturilor și a cilindrilor corespunzători depinde de diametrul tije de îndoit. Bolturile sau cilindrii de alimentare trebuie introduși în orificiile "A" sau "B". Între tija de îndoit și bolt/cilindrul de alimentare trebuie să fie un joc de aproximativ 5 mm, în caz contrar tija se poate bloca între bolturi / cilindrii când masa rotativă ajunge la poziția zero.

Pe partea dreaptă și stângă a mesei rotative, există o șa „L” cu orificii pentru introducerea ghidajului tije. Butonul randalinat "N" permite ajustarea continuă. Ajustați ghidajul tije "M" pentru a menține procesarea tije întotdeauna în paralel cu bancul mașinii pentru îndoire. Dacă doriți să obțineți întotdeauna aceleași unghiuri de încovoiere, atât pe partea dreaptă cât și pe partea stângă, trebuie să ajustați șaua în mod egal. După ajustarea corespunzătoare, închideți cele două șei prin intermediul a două șuruburi cu cap hexagonal. Ghidajele tije sunt concepute pentru diametrul maxim al fiecărui singur tip de mașină pentru îndoire și pot fi folosite în consecință. La cerere, puteți să folosiți rulmenți cu role cu bolturi speciale marcate „PC” de introdus pe șei.

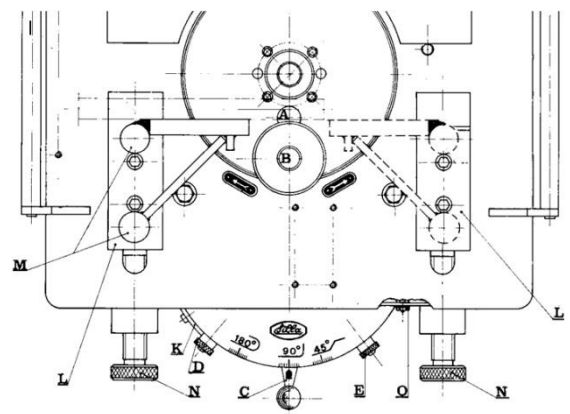


Fig.1

• 7.3 Operarea mașinii

7.3.1 Încovoierea brățărilor și a spiralelor poligonale

Pentru a realiza spirale, inele și funde mari rotunde, se furnizează un atașament special, care este echipat cu o linie și cu două opriri ajustabile și cu înclinare longitudinală. Linia trebuie introdusă pe șaua din dreapta. Pe șaua din stânga introduceți ghidajul tije. Ajustați ghidajul tije într-o asemenea manieră încât să se mențină tija procesată în paralel cu bancul de lucru. Introduceți în orificiul central al mesei rotative boltul relevant pentru diametrul tije. Introduceți în orificiul "A" sau în orificiul "B" un bolt cu un cilindru de alimentare. Asigurați un joc de aproximativ 5 mm între frână și cilindru. Puteți îndoii simultan un anumit număr de tije conform diametrului. Spiralele poligonale sunt îndoite ca brățărilor. Pentru a da spiralei înclinația dorită, vă recomandăm să

urmați tija cu mână. Când se folosesc tije cu un diametru mai mic, vă recomandăm să le îndoiiți într-o asemenea manieră încât să împiedicați răsucirile să se sprijine unele pe altele și să se întindă după îndoire. Într-un asemenea caz, dimensiunile de bază ale spiralei trebuie ușor crescute.

7.3.2 Încovoierea spiralelor rotunde

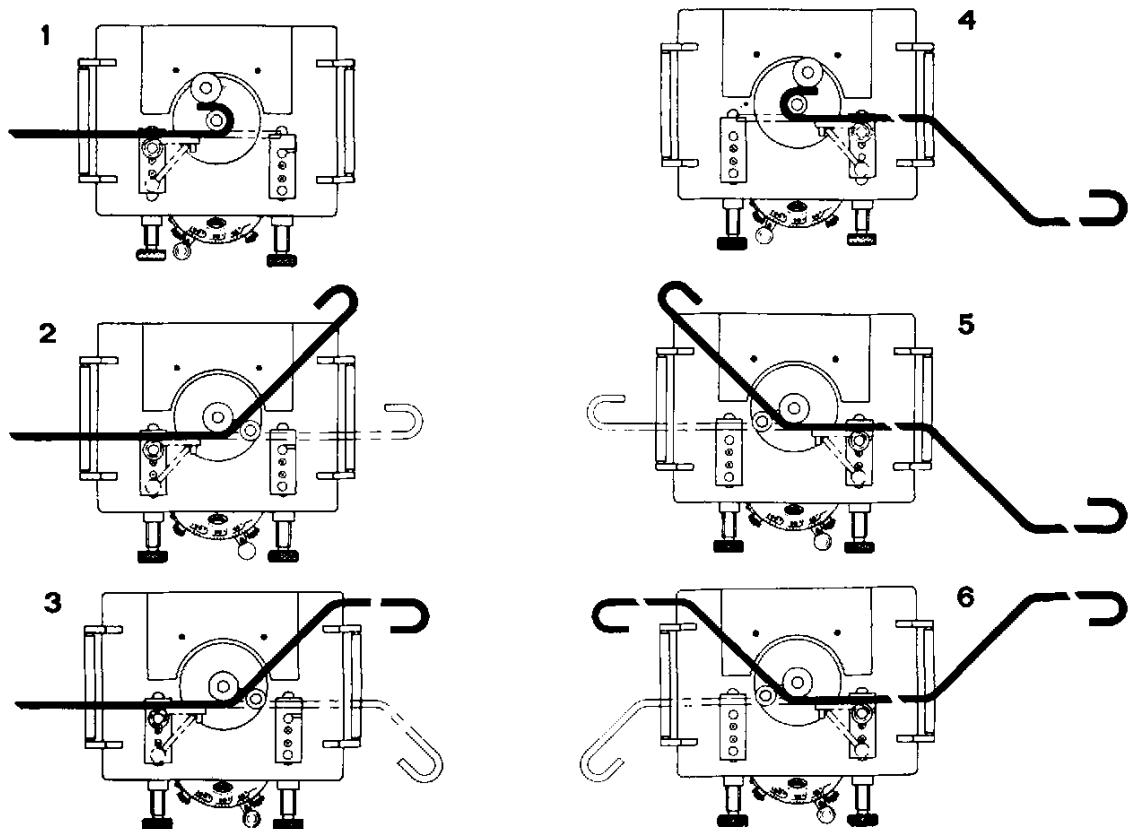
Instalați dispozitivul special pe patul mașinii pentru îndoire (pentru instalare, setare, utilizare și mentenanță, a se vedea instrucțiunile furnizate împreună cu dispozitivul). Îndepărtați șurubul de pe partea stângă extremă a sectorului de încovoiere, îndepărtați plăcuța "K" (Fig. 1) și mișcați oprirea "D" (Fig.1) și maneta "C" (Fig.1) complet la stânga. În această poziție, întrerupătorul limită este exclus din circuit. Apoi rotiți inverterul "I" în poziția "2" pentru a permite rotația în sensul invers acelor de ceasornic. Pentru executarea îndoirii, apăsați butonul de comandă „ÎNDOIRE” (sau întrerupătorul-pedală): masa rotativă se rotește în mod continuu în direcția fixată pentru realizarea spiralei. Dacă doriți să opriți încovoierea, apăsați butonul de comandă "OPRIRE". Dacă doriți să reveniți la condițiile normale de încovoiere, (45 – 180 grade), procedați după cum urmează:

1) – Demontați dispozitivul în spirală

2) – Mutați maneta "C" (Fig.1) complet la dreapta pentru revenirea automată în poziția zero a sistemului electric. Această mișcare face ca masa rotativă să se rotească de la un minimum o rotație la un maxim de cinci rotații pentru a o aduce la poziția zero.

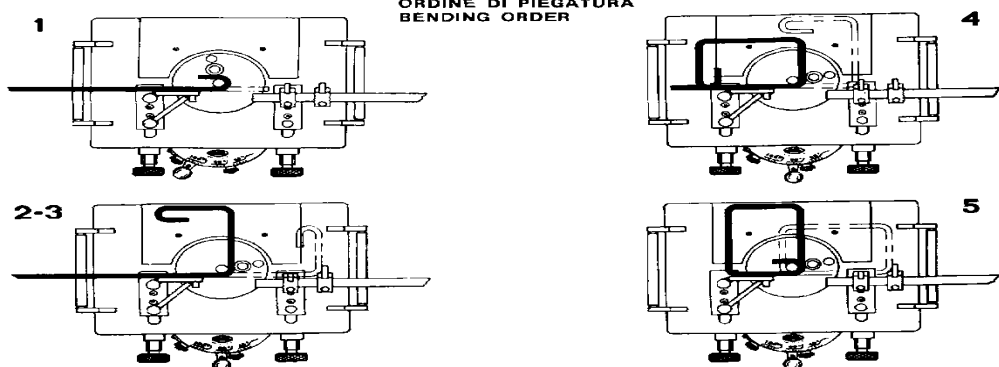
Exemple de încovoiere:

Încovoieri simple



ORDINE DI PIEGATURA
BENDING ORDER

Încovoierea brățarilor și a spiralelor rotunde



7.3.3 Direcția de rotație

Mișcați maneta inverterului de curent "I" (fig.3) în poziția corespunzătoare direcției de rotație dorite; lampa martor relevantă se aprinde și masa rotativă este pregătită să se rotească în direcția dorită.

Pentru încovoierea în sensul acelor de ceasornic, mutați maneta inverterului de curent în poziția "1"; lampa martor relevantă "B" (fig.3) se aprinde. Apoi începeți încovoierea cu butonul de comandă de îndoire "C" (fig.3) sau prin folosirea întrerupătorului – pedală. Dacă într-un asemenea caz, masa rotativă trebuie să se rotească în direcția opusă, trebuie să inter-schimbați două fire ale tarodului de curent. Aceiași operațiune trebuie realizată când unitatea de tăiere nu pornește, chiar dacă inverterul de curent este pornit.



Conectarea la rețeaua de curent electric și în general toate operațiunile electrice vor fi realizate de personal specializat (electricieni).

Mentțineți mașina de îndoire oprită când nu o folosiți.

Operatorul va fi întotdeauna atent și concentrat pe ceea ce va face și cu privire la posibilele consecințe.

7.3.4 În timpul funcționării

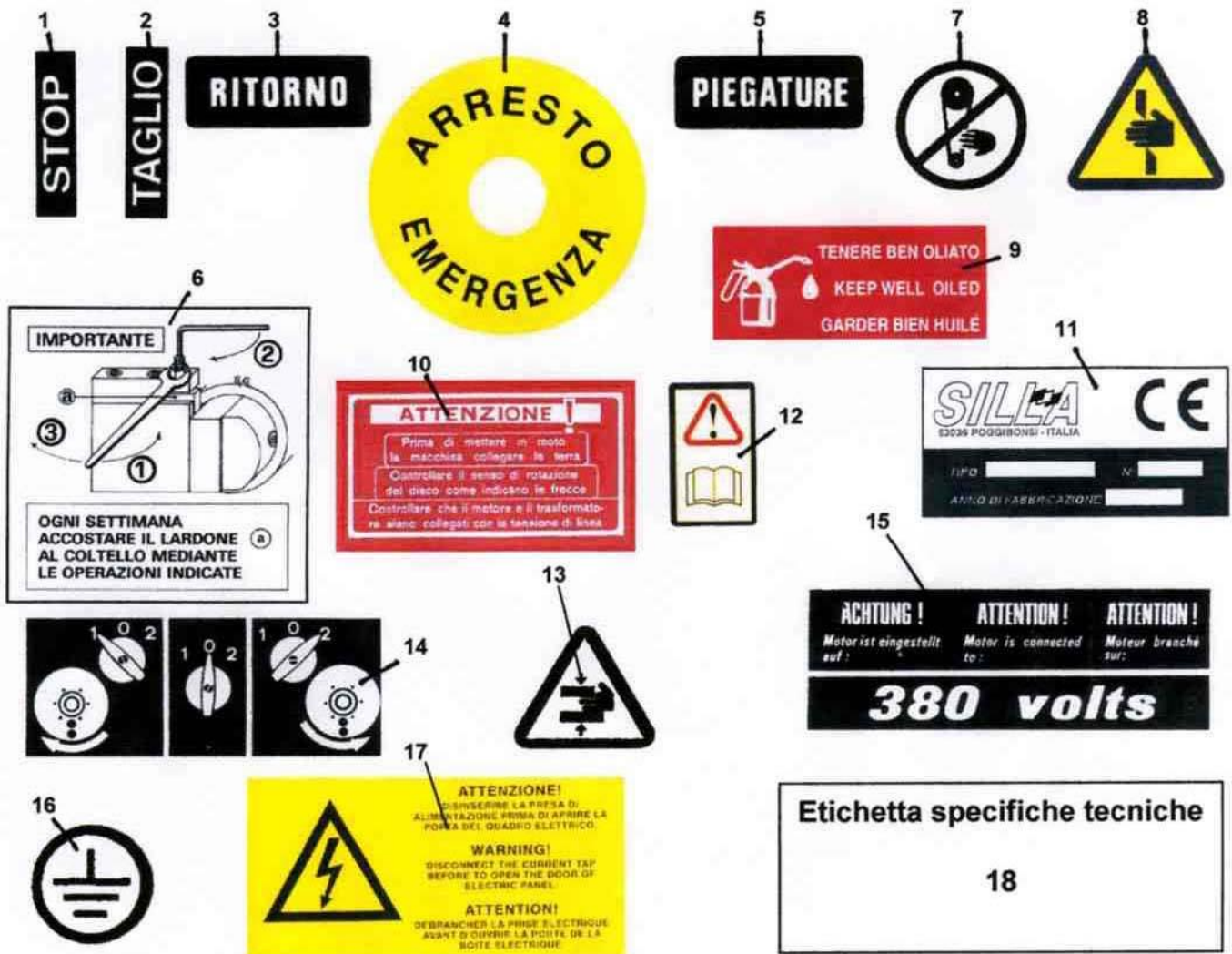
• Folosiți echipamentul personal de protecție recomandat.

- Nu vă apropiați niciodată de elementele mobile și în funcțiune cu mâinile, brațele sau cu alte părți ale corpului. Îndepărtați pietrișul cu un dispozitiv corespunzător și întotdeauna când mașina este oprită: **nu folosiți niciodată mâinile!**
- În cazul în care sunt probleme cu mașina sau în caz de inspecții, nu lucrați niciodată când mașina funcționează; opriți mașina și deconectați-o imediat de la instalația electrică.
- În timpul funcționării mașinii, a elementelor sau accesoriilor acesteia, este strict interzis să îndepărtați oricare dispozitive de protecție, cum ar fi comutatoarele terminale, carterele, barierele sau alte elementele de protecție și siguranță. Nu modificați niciodată întrerupătoarele sau alte dispozitive de siguranță și/sau de comandă a ciclului de operare, deoarece o asemenea intervenție ar putea deteriora grav elementele mecanice ale mașinii și pot răni operatorul.
- Acordați atenție pieselor în funcțiune și mobile.
- Nu vă urcați sau nu vă poziționați pe sau în interiorul mașinii, chiar dacă este oprită.
- În cazul problemelor cu mașina, opriți-o imediat prin intermediul butonului de comandă de oprire și tăiați alimentarea cu electricitate până ce problema s-a rezolvat.

Operatorul este persoana îndreptățită să opereze mașina și în consecință, el este singurul responsabil cu aceasta.

7.3.5 Semne de avertizare





8. ÎNTREȚINERE

Mașina combinată pentru îndoire – tăiere nu necesită întreținere specială. Soluțiile tehnice și componentele instalate pe mașină reduc mentenanța la minimum. Totuși, vă recomandăm să efectuați o serie de operațiuni, care au drept scop asigurarea unei durate de funcționare sigure, fiabile, eficiente și de lungă durată a mașinii.

În impuls operațiunii de întreținere



- **Înainte de a efectua orice lucrare de întreținere pe mașină, aplicați procedura de izolare descrisă la începutul acestui capitol.** În caz de probleme mecanice sau electrice, contactați personalul autorizat. Dacă mașina este scoasă din funcțiune datorită acestor probleme, pentru mentenanță sau reparații, amplasați un semn special care subliniază statusul și încuiați cu lacăt întrerupătorul principal.
- Folosiți întotdeauna echipament personal de protecție în timpul reparației și înlocuirii elementelor mașinii.
- Reparațiile la instalația electrică se vor realiza doar de personal autorizat și specializat.
- Nu apropiați mâinile, brațele sau alte părți ale corpului de zona de mișcare și de transmisie. Folosiți mijloace adecvate (perie, bucată de lemn etc.) pentru îndepărtarea pietrișului posibil: **nu folosiți niciodată mâinile!**
- Pentru asigurarea unei durate de funcționare de lungă durată, preveniți deteriorarea acestora și asigurați-vă de funcționarea totală a elementelor mecanice și electrice ale mașinii, întreținerea trebuind să se realizeze în mod regulat. Verificați periodic sistemul de împământare, conform legilor în vigoare.
- Înainte de pornirea mașinii, asigurați-vă că nu au rămas scule sau corpuri străine în interiorul mașinii sau pe aceasta.

8.1 Lubrifianți recomandați

ULEI MINERAL			
	23°E la 50°C - 320 cSt la 40°C	32°E la 50°C - 460cSt la 40°C	
REDUCTORI CU ȘURUB	MELLANA OIL 320	MELLANA OIL 460	IP
	SPARTAN EP 320	SPARTAN EP 460	ESSO
	BLASIA 320	BLASIA 460	AGIP
	MOBILGEAR 632	MOBILGEAR 634	MOBIL
	OMALA 320	OMALA 460	SHELL
	ENERGOL GR-XP 320	ENERGOL GR-XP 460	BP
UNSOARE SINTETICĂ			
REDUCTORI CU ROȚI DINȚATE ȘI ȘURUB	TELESIA COMPOUND B		IP
	STRUCTOVIS P LIQUID		KLUBER
	TIVELA COMPOUND A		SHELL
ULEI SINTETIC			
REDUCTORI CU ROȚI DINȚATE ȘI ȘURUB	TIVELA OIL WB		SHELL
	SYNTHESO D 220 EP		KLUBER
	BLASIA S 220		AGIP

UNSOARE						
	MARCA	TIPUL	PENETR.	INFILTR AȚIE	1a LUBRIFIERE	URMĂTOAREA LUBRIFIERE
LUBRIFIANȚI ȘI ANGRENAJE DIFERITE	ESSO	BEACON EP2	265/295	182	100	300

8.2 Întreținerea obișnuită

De efectuat în fiecare zi la finalul lucrului.

De realizat în fiecare săptămână la finalul lucrului.

A) CURĂȚAREA ȘI ÎNTREȚINEREA ZILNICĂ

Oprii mașina pentru îndoire și deconectați alimentarea cu energie electrică, apoi îndepărtați resturile și depunerile de material de la:

- masa rotativă - cilindrii și bolturile de încovoiere – bancul de lucru - capul de tăiere al unității de tăiere:



AVERTISMENT!! Nu spălați părțile electrice cu jeturi de apă de presiune mare.

B) CURĂȚAREA ȘI ÎNTREȚINEREA SĂPTĂMÂNALĂ

La finalul săptămânii, după curățarea mașinii pentru îndoire așa cum s-a explicat mai sus, asigurați următoarele:

- Verificați strângerea șuruburilor de prindere ale principalelor elemente ale mașinii.
- Verificați nivelul de lubrifianț din interiorul casetei reductorului prin priza transparentă amplasată pe casetă; uleiul trebuie să fie vizibil prin această priză după cel puțin zece minute de la oprirea mașinii. În cazul unui nivel redus de lubrifianț, adăugați cantitatea necesară de ulei de tipul recomandat (a se vedea programul recomandat de lubrifiere) prin gura de umplere.
- Realizați ungerea sabotului glisant prin intermediul niplului de ungere, amplasat pe partea dreaptă a dispozitivului special pentru presetarea unghiului de încovoiere (articolul 16 tab.3).
- Verificați programul de lubrifiere pentru schimbarea programată de ulei a reductorului și efectuați schimbul de ulei, dacă este necesar.
- Verificați strângerea și integritatea tuturor curelelor trapezoidale ale mașinii pentru îndoire.
- Lubrifiați toate piesele care nu sunt protejate prin intermediul vopselei.
- Efectuați ajustări și înlocuiri ori de câte ori este necesar.
- Verificați nivelul de ulei din interiorul rezervorului unității de presiune ulei.

Uleiul este un deșeu special și trebuie eliminat conform legilor în vigoare.



IMPORTANT:

Sunt foarte importante verificările zilnice și săptămânale pentru a preveni problemele la mașină. În realitate, ori de câte ori veți găsi în timpul acestor verificări componente uzate sau deteriorate, comandați imediat piesele de schimb relevante pentru a fi păstrate pe stoc, înainte de defectarea completă a componentei care poate avea ca și consecință oprirea producției.

8.3 Întreținerea extraordinară

- Verificați siguranța sistemului electric: izolația cablurilor, funcționarea dispozitivului de protecție diferențial, continuitatea protecției prin fir, funcționarea întrerupătorului de siguranță (la capătul cursei) de pe grătarele / dispozitivele de protecție.

- Verificați dispozitivele de blocare ale componentei mecanice.

- Schimbați lubrifianții conform intervalelor stabilite de programul de lubrifiere.

Notă*

-Curelele trapezoidale trebuie înlocuite imediat ori de câte ori se detectează un defect.

-Bucșele, motoarele electrice și toate celelalte consumabile trebuie înlocuite imediat ce apare un defect de funcționare.

-În ceea ce privește motorul electric cu blocare automată, faceți referire la instrucțiunile producătorului, atașate acestui manual.

8.4 Cuplul de torsiune.

Strângerea este realizată prin intermediul cheilor dinamometrice, conform cuplurilor de torsiune indicate în următoarele pagini și în tabelele de mai jos:

PUTERE MARE			PUTERE MICĂ		
Diametru șurub x putere	Cuplu de torsiune piuliță Kgm	Cuplu de torsiune șurub Kgm	Diametru șurub x putere	Cuplu de torsiune piuliță Kgm	Cuplu de torsiune șurub Kgm
6 x 1	1,1	1,2	8 x 1	2,7	1,2
8 x 1,25	2,6	2,8	10 x 1,25	5,5	2,8
10 x 1,5	5,1	5,6	12 x 1,25	9,7	5,6
12 x 1,75	8,9	9,7	14 x 1,50	15,3	9,7
14 x 2	14,1	15,5	16 x 1,50	23	15,5
16 x 2	21,5	23,6	18 x 1,50	33	23,6
18 x 2,5	29,5	32	20 x 1,50	46	32
20 x 2,5	42	46	22 x 1,50	62	46
22 x 2,5	57	62,5	24 x 2	79	62,5
24 x 3	72,5	79,5	27 x 2	115	79,5
27 x 3	107	117	30 x 2	160	117
30 x 3,5	145	159			

8.5 Depanare

PROBLEMA	CAUZA	SOLUȚIA
Mașina nu funcționează	Cablul de alimentare nu are energie sau nu are suficientă energie pentru funcționare. Priza și fișa electrică nu sunt conectate corespunzător. Cablul de la priză la tabloul electric este rupt. Deconectarea unui fir în interiorul tabloului. Deconectarea unui fir în tabloul de conexiune. Comutatorul este defect. Intervenția asupra protecției termice. Decuplarea siguranței.	Verificați sursa și tensiunea de alimentare. Realizați o conexiune corespunzătoare. Înlocuiți cablul. Refaceți conexiunea. Refaceți conexiunea. Înlocuiți comutatorul. Așteptați câteva minute și încercați din nou. Schimbați siguranța.



Pentru toate celelalte tipuri de probleme, vă rugăm să vă adresați Departamentului Post-Vânzare al Companiei SILLA.

AVERTISMENT! SILLA ÎȘI DECLINĂ ORICE RESPONSABILITATE ÎN CAZUL ÎN CARE NU SE REALIZEAZĂ OPERAȚIUNILE DE ÎNTREȚINERE ALE MAȘINII CONFORM CELOR PRECIZATE ÎN ACEST MANUAL DE INSTRUCȚIUNI ȘI ÎN CAZUL UTILIZĂRII ALTOR PIESELE DE SCHIMB ȘI ACCESORII DECÂT CELE ORIGINALE ȘI CARE NU SUNT CORESPUNZĂTOARE.

8.6 Comandarea pieselor de schimb

Când comandați piese de schimb, comandați componenta respectivă de la furnizorul și/sau producătorul mașinii. Menționați întotdeauna modelul mașinii, numărul piesei, tipul mașinii, descrierea componentei dorite, cantitatea și principalele caracteristici.

9. DEMONTAREA

Înainte de depozitarea pe termen lung (de exemplu, pe perioada concediilor), urmați instrucțiunile de mai jos:

- 1- Curățați cu atenție întreaga mașină, îndepărtați praful, depunerile și murdăria.
- 2- Ungeți toate piesele care pot fi înțepenite și componentele mecanice expuse oxidării.
- 3- Depozitați mașina într-un spațiu uscat și ventilat.
- 4- Îndepărtați cordonul de conectare și altele asemenea pentru a preveni utilizarea mașinii de către persoane neautorizate.

9.1 Dezasamblare / demontare

Mașina de îndoit poate fi demontată și casată fără a fi nevoie să fie respectate măsuri speciale.

Totuși, este necesar să îndepărtați uleiul din reductor, din piesele de plastic și cauciuc (cabluri, capace etc.) și eliminați-l prin companii specializate.

9.2 Eliminare

Următoarele sunt materialele din care este alcătuită mașina:

- Componente din oțel, aluminiu și alte componente metalice vopsite
- Materiale din plastic
- Materiale ulei hidraulic
- Cabluri electrice, componente electrice, motor electric
- Ulei

Aceste materiale trebuie eliminate prin companii specializate în conformitate cu legile actuale din țara de utilizare.



DECLARAȚIE DE CONFORMITATE

**SILLA Macchine Edili e Stradali Srl**

Via S.Gimignano , 96 - 53036 – POGGIBONSI (SI) – ITALY

Prin domnul Neri Angiolo, în calitate de Reprezentant Legal
declară

pe propria răspundere că mașina:

NUME GENERIC	MAȘINĂ DE ÎNDOIT
FUNCȚIA	ÎNDOIREA TIJELOR DIN BETON ARMAT
MODELUL	PTC
TIPUL	
NUMĂR SERIAL	
NUMĂR MARCĂ	...

Este conformă cu cerințele esențiale ale directivelor Parlamentului European și a Consiliului:

- Directiva “Mașini” 2006/42/CE publicată în Jurnalul Oficial al Uniunii Europene în data de 9 iunie 2006.
- Directiva privind “Compatibilitatea electromagnetică” 2004/108/CE publicată în Jurnalul Oficial al Uniunii Europene în data de 31 decembrie 2004.

În plus, se declară că mașina a fost concepută și construită în conformitate cu următoarele standarde armonizate:

- EN ISO 12100-1 (2003): Siguranța mașinilor - concepte de bază, principii generale de proiectare – Partea 1: terminologie, metodologie de bază.
- EN ISO 12100-2 (2003): Siguranța mașinilor - concepte de bază, principii generale de proiectare – Partea a 2-a: terminologie, metodologie de bază.
- EN ISO 14121-1 (2007): Siguranța mașinilor – evaluarea riscului - Partea 1: principii
- EN 60204-1 (2006): Siguranța mașinilor – sistemul electric al mașinii – Partea 1: reguli generale
- EN ISO 13857 (2008): Siguranța mașinilor – distanțe de siguranță pentru a preveni atingerea zonelor periculoase cu membrele inferioare și superioare
- EN ISO 13850 (2008): Siguranța mașinilor – oprire în caz de urgență – principii de proiectare.
- EN ISO 13849-1 (2008): Siguranța mașinilor – piese ale sistemelor de control cu privire la siguranță – Partea 1: Principii generale de proiectare
- EN ISO 13849-2 (2008): Siguranța mașinilor – piese ale sistemelor de control cu privire la siguranță – Partea a 2-a: validare

Persoana juridică cu drepturi de întocmire a dosarului tehnic și care are custodia
documentelor tehnice este**SILLA Macchine Edili e Stradali Srl**

Via S.Gimignano , 96 - 53036 – POGGIBONSI (SI) – ITALIA

Poggibonsi, data

Semnătura

11. FORMULAR DE ÎNREGISTRARE A GARANȚIEI

Tipul mașinii	Numărul piesei
---------------	----------------

IMPORTANT

Acest formular trebuie completat și ștampilat de Dealer la momentul achiziției mașinii. Dealer-ul sau cumpărătorul trebuie să trimită acest formular prin scrisoare recomandată la Departamentul Post-Vânzare al Companiei SILLA în termen de 3 zile de la achiziție, împreună cu o copie a avizului de însoțire a mărfii sau a facturii.

Transmiterea prin poștă a acestui formular, împreună cu o copie a documentului de transport sau cu o copie a facturii este o cerință esențială pentru începerea perioadei de garanție.

Garanția este nulă dacă nu este înregistrată.

Data

Ștampila și semnătura Dealer-ului

Domnii

SILLA *Macchine Edili e Stradali*

Via S.Gimignano , 96 - 53036 – POGGIBONSI (SI) – ITALIA

11.1 CONDIȚII DE GARANȚIE

Garanția înseamnă repararea și/sau înlocuirea acelor piese care s-au dovedit a fi defecte de fabricație. Înlocuirea întregii mașini este exclusă.

Garanția este pentru o perioadă de 1 an de la data livrării către utilizator, adică data scrisă în Formularul de Înregistrare a Garanției.

Materialele defecte trebuie trimise, cu livrare gratuită, la fabrica noastră. După aprobarea tehnică, materialul va fi înlocuit și trimis cu plata la primitor.

Garanția expiră în cazul:

- Modificărilor, reparațiilor, modificărilor mașinii realizate de cumpărător și neautorizate în mod expres de SILLA.
- Asamblarea necorespunzătoare sau neutilizarea mașinii în conformitate cu instrucțiunile manualului de instrucțiuni.
- Componentele electrice nu sunt acoperite de această garanție, deoarece o conexiune greșită efectuată de utilizator și/sau problemele la circuite pot cauza prejudicii acestor componente.

Oricare reparații sub această garanție nu vor întrerupe perioada de garanție.

- **Recomandăm dealerilor să scrie numărul piesei Mașinii Combinate pentru Îndoire – Tăiere atât pe avizul de însoțire a mărfii, cât și pe factură.**

