



Traducerea manualului original de utilizare!

Manual de operare pentru

## Mașina de debitat plăci ceramice Bisonte KTV 400E



**Italia Star Com Due S.R.L.**  
**Autostrada București - Pitești km. 13.2**  
**Loc. Chiajna - Ilfov**  
**Tel: 021.433.03.27**  
**Fax: 021.433.03.26**  
**info@italiastar.ro www.italiastar.ro**

**Atenție:** În prealabil utilizării, citiți manualul de utilizare al aparatului!  
În cursul utilizării păstrați manualul al îndemână, deoarece ulterior ar putea să vă fie de folos!

# Sumar

Lista schițelor.....	2
1.1.0. Introducere.....	3
2.1.0. Destinația mașinii de debitat plăci ceramice.....	3
2.2.0. Avantajele mașinii de debitat plăci ceramice.....	3
3.1.0. Datele tehnice ale mașinii de debitat plăci ceramice.....	4
3.1.1. Dimensiuni exterioare, greutate .....	4
3.1.2. Dimensiunile tăierilor (valabile la utilizarea discului de tăiere original) .....	4
3.1.3. Date referitoare la discul de tăiere.....	4
3.1.4. Datele motorului electric asincron.....	4
3.1.5. Datele pompei de apă .....	4
4.1.0. Caracteristicile constructive ale mașinii de debitat plăci ceramice.....	4
Figura 4.1.1.1 Mașina de debitat plăci ceramice Bisonte KTV 400E.....	5
4.1.2. Suportul aparatului ①.....	5
4.1.3. Capul de tăiere ②.....	5
4.1.4. Suportul vertical ③.....	6
4.1.5. Picioarele ④.....	6
4.1.6. Masa de tăiere ⑤.....	6
4.1.7. Sistemul de răcire cu apă.....	6
4.1.8. Conectare la rețea și butoane de acționare⑥.....	6
3.2.1. CUPLARE, DECUPLARE, DECUPLARE DE URGENȚĂ - Cuplare .....	7
5.1.0. Montarea mașinii de debitat metale.....	9
6.1.0. Funcționarea și manipularea mașinii de debitat plăci ceramice.....	9
6.1.1. Instalare și setările necesare pentru începerea activității .....	9
6.1.2. Tăieri de bază, operare.....	10
6.1.3. Accesorii opționale .....	10
6.1.4. Transport.....	11
7.1.0. Curățare, întreținere .....	11
8.1.0. Prevederile de securitate și de protecția mediului, referitoare la scoaterea din uz, din funcțiune a mașinii de debitat plăci ceramice.....	12
9.1.0. Instrucțiuni de securitate tehnică .....	12
9.1.1. Simboluri de avertizare .....	12
9.1.2. Marcajul de conformitate CE.....	13
9.1.3. Instrucțiuni de securitate .....	13
9.1.4. Prevederi de securitate electrică:.....	16
10.1.10. Simboluri: .....	18
11.1.0. Garanții.....	19
11.1.1. Formular pentru garanție .....	20

12.1.0. Proces verbal măsurători circuite de protecție .....	21
13.1.0. DECLARAȚIE DE CONFORMITATE .....	22
14.1.0. Certificat de calitate .....	23

## Lista schițelor

1 Figura 1. Mașina de debitat plăci ceramice Bisonte KTV 400E.....	5
2 Figura 2. - Schemă electrică de conectare -Unitate de pornire prefabricată .....	7
3 Figura 2. - Schemă electrică de conectare -Unitate de pornire fabricată de noi.....	8
4 Figura 2. - Schemă electrică de conectare -Unitate de pornire fabricată de noi, pe care am instalat un comutator de frecvențe .....	8
Figura 55. - tabel cu valoarea cuplurilor de strângere al șuruburilor clasa 4.8 .....	9
Figura 6. - presă manuală de fixare .....	14

### 2.1.0. Destinația mașinii de debitat plăci ceramice

Mașină de debitat plăci ceramice este destinată tăierii unor materiale folosite în construcții, de ex.: cărămidă, faianță, dale, piatră naturală, plăci de beton, prin tăieri la 90°, cu ajutorul unui disc de tăiere diamantat, prevăzut cu răcire cu apă. Nu este permisă utilizarea aparatului pentru sarcini care nu sunt prevăzute în manualul de utilizare.

### 2.2.0. Avantajele mașinii de debitat plăci ceramice

- Produs în Ungaria
- Raport avantajos de preț/calitate
- Multiple posibilități de utilizare
- Greutate redusă a utilajului
- Instalare facilă
- Rețea electrică monofazică de 230V (16A)
- Funcționare simplă
- Asigurarea pieselor de schimb, întreținere ușoară
- Executarea unor debitări precise la 90°
- Dimensiuni mari de incizie: 150 mm
- Funcționare sigură

### 3.1.0. Datele tehnice ale mașinii de debitat plăci ceramice

#### 3.1.1. Dimensiuni exterioare, greutate

lungime	1160 mm
înălțime	1430 / 1520 mm
lățime	715 mm
masa utilajului	97 kg

#### 3.1.2. Dimensiunile tăierilor (valabile la utilizarea discului de tăiere original)

lungime de tăiere	445 mm
înălțime de tăiere max. la 90°	260 mm
adâncime de tăiere max. la 90°	150 mm

#### 3.1.3. Date referitoare la discul de tăiere

diametru max.	400 mm
diametru orificiu de prindere	25,4mm
lățime	3 mm
suprafață de tăiere segmentată sau continuă	

#### 3.1.4. Datele motorului electric asincron

tip	2,2kw 2P 90 B14
tensiune	230 V
amperaj	12,5 A
frecvență	50 Hz
randament	2,2 kW
număr rotații	2810 min <sup>-1</sup>
protecție	IP55

#### 3.1.5. Datele pompei de apă

tip	Nuova Battipav S1
tensiune	230 V
frecvență	50 Hz
protecție	IPX8

### 4.1.0. Caracteristicile constructive ale mașinii de debitat plăci ceramice

Aparatul prezentat este compus din următoarele unități principale:

- suport aparat ①
- cap tăiere ②
- suport vertical ③
- picioare ④
- masă (sanie) de tăiere ⑤
- conectare la rețea și butoane de acționare ⑥

Figura 4.1.1.1 Mașina de debitat plăci ceramice Bisonte KTV 400E



1Figura 1. Mașina de debitat plăci ceramice Bisonte KTV 400E

#### 4.1.2. Suportul aparatului ①

Stativul aparatului l-am realizat prin îmbinarea, prin sudură și șuruburi, a unor secțiuni tubulare și piese debitate cu laser. Suprafața acestuia a fost realizată prin sinterizare.

Unitățile structurale ale stativului aparatului:

- cadru de secțiuni tubulare, întărite prin benzi din secțiuni tubulare, care fixează și picioarele structurii
- suport vertical, cu ax vertical principal, care asigură rotirea
- cu ghidaj

#### 4.1.3. Capul de tăiere ②

Capul de tăiere l-am realizat prin îmbinarea, prin sudură și șuruburi, a unor secțiuni tubulare și piese debitate cu laser. Suprafața acestuia a fost realizată prin sinterizare.

Unitățile structurale ale capului de tăiere:

- axul orizontal principal, pe care se situează rulmenții necesari pentru rotire.
- unitate basculantă, pe rulmenți și piese debitate cu laser, care constituie o piesă unitară împreună cu secțiunea tubulară, care include și partea extractibilă. Pe această secțiune tubulară este fixată, prin șuruburi, motorul de acționare, care transmite mișcarea cinetică cu ajutorul unor curele trapezoidale. Tot aici este așezată și întrerupătorul electric. Discul de tăiere este acoperit de o înveliș de protecție, pentru evitarea oricărui accident.

#### 4.1.4. Suportul vertical ③

Axul orizontal principal este realizat din secțiuni tubulare, fixate prin sudură. Suprafața aparatului a fost protejată de coproziune prin sinterizare.

#### 4.1.5. Picioarele ④

Suprafața picioarelor suportului, realizate din secțiuni tubulare, a fost finisată prin vopsire cu pulberi. Aparatul este susținut de o structură metalică la o înălțime la care operarea utilajului se face în mod confortabil pentru operator.

#### 4.1.6. Masa de tăiere ⑤

Aparatul are o structură realizată prin îmbinarea, prin sudură și șuruburi, a unor secțiuni tubulare și piese debitate cu laser, protejată de coroziune prin sinterizare. Cu ajutorul șinelor de ghidaj și a unor rulmenți sania de lucru cauciucată poate realiza o mișcare orizontală rectilinie. Materialul, care trebuie tăiat, așezat pe masa de tăiere, va fi tăiat cu atenție, cu o viteză constantă, având grijă ca piesa să fie bine fixată.

#### 4.1.7. Sistemul de răcire cu apă

Sistemul de răcire cu apă conține următoarele:

- tava de apă, care constituie stativul aparatului și este prevăzut cu un orificiu de golire.
- pompa de apă, care transportă apa, din tava de apă, cu ajutorul unor furtune de material plastic, până la discul de tăiere.
- repartizor, în formă de "T", pentru ambele părți ale discului de tăiere.
- plăci de cauciuc care împiedică împrăștierea apei, acestea împiedică pulverizarea apei într-o cantitate care ar conduce la deteriorarea aparatului și ar cauza o stare de incomoditate pentru operator.

#### 4.1.8. Conectare la rețea și butoane de acționare⑥

Conectarea la rețea se realizează cu ajutorul unui ștecher. Pornirea aparatului se efectuează cu ajutorul butonului verde, decuplarea cu ajutorul butonului roșu, iar oprirea de urgență cu ajutorul unui buton mare, de culoare roșie. Puterea de 2,2 kW, cu rotația de  $2810 \text{ min}^{-1}$  suprasolicită serios rețeaua la pornirea utilajului, de aceea trebuie avut în vedere ca cablul prelungitor să nu fie mai lung de 10 m, iar secțiunea conductoarelor să fie de minim  $2,5 \text{ mm}^2$ . Dacă această condiție nu este asigurată, atunci poate surveni distrugerea condensatorului, respectiv al motorului. **VĂ RUGĂM, NU UITAȚI: FOLOSIȚI UN CABLU PRELUNGITOR DE max. 10 metri și cu secțiune de  $2,5 \text{ mm}^2$ !**

#### 4.1.9. CUPLARE, DECUPLARE, DECUPLARE DE URGENȚĂ - Cuplare

Cuplare (pornire): Motorul de acționare al discului tăietor, respectiv pompa de apă vor porni la acționarea, prin apăsare, a butonului verde, de pe cutia comenzilor electrice. (1)

Decuplare (oprire): Motorul de acționare al discului tăietor, respectiv pompa de apă se vor opri la acționarea, prin apăsare, a butonului roșu, de pe cutia comenzilor electrice. (2)

Butonul de oprire de urgență: Motorul de acționare al discului tăietor, respectiv pompa de apă se vor opri la acționarea, prin apăsare, a butonului roșu, de pe cutia comenzilor electrice. (3)

Indicație:

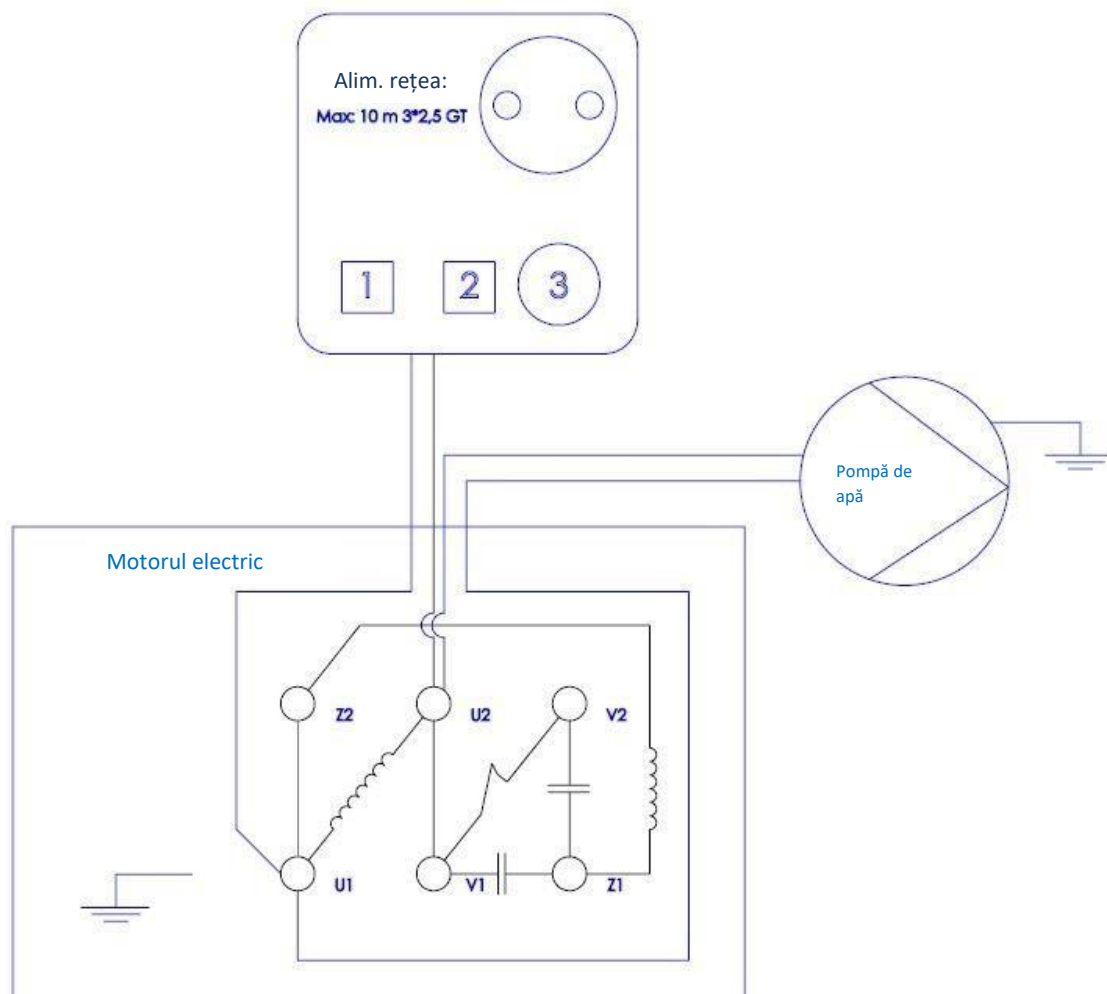
În cazul unei pene de curent aparatul va fi repornit conform capitolului 4.1.8.

#### Schema electrică:

La cererea clientului instalăm mașina de debitat plăci ceramice Bisonte KTV 400E prin conectare la trei doze electrice:

- Unitate de pornire prefabricată
- Unitate de pornire produsă de noi, care este prevăzută cu un comutator magnetic Ganz
- Unitate de pornire produsă de noi, care este prevăzută cu comandă cu relee, respectiv cu convertor de frecvențe

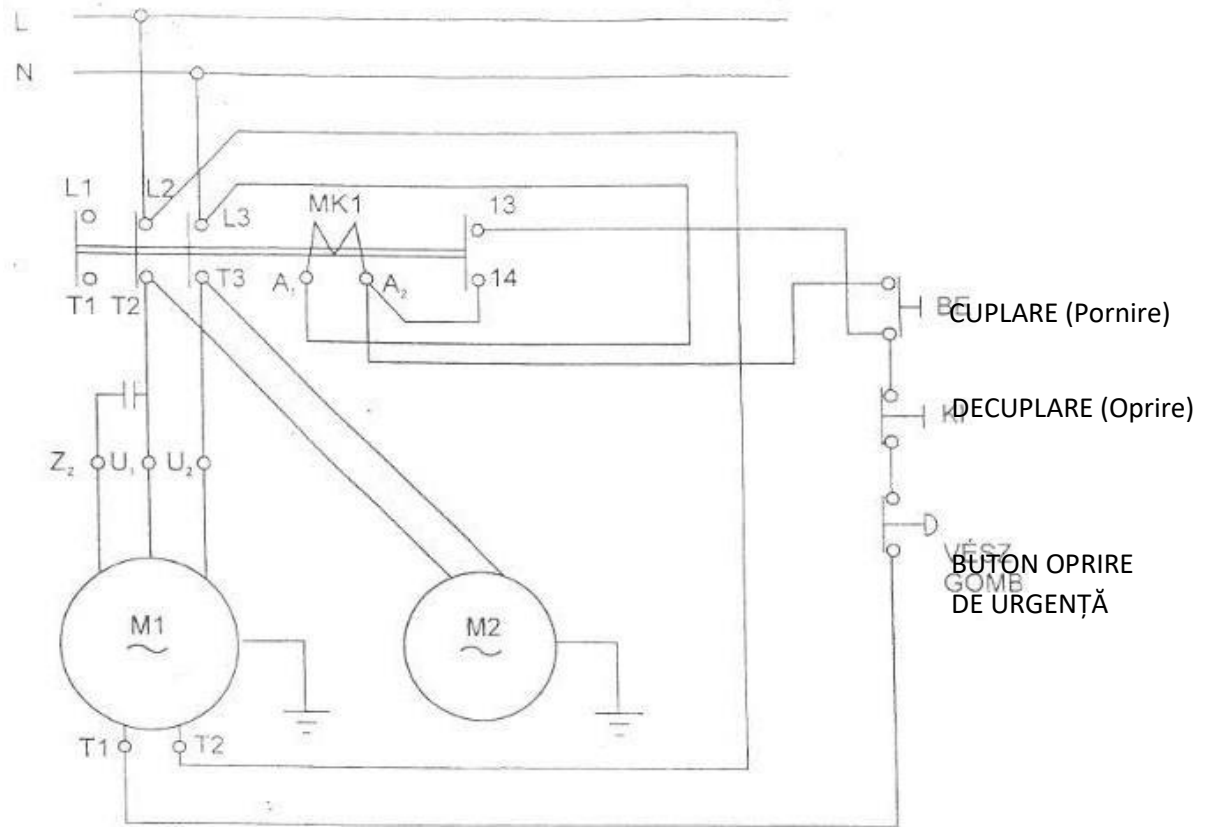
a.) Unitate de pornire prefabricată



2 Figura 2. - Schemă electrică de conectare -Unitate de pornire prefabricată

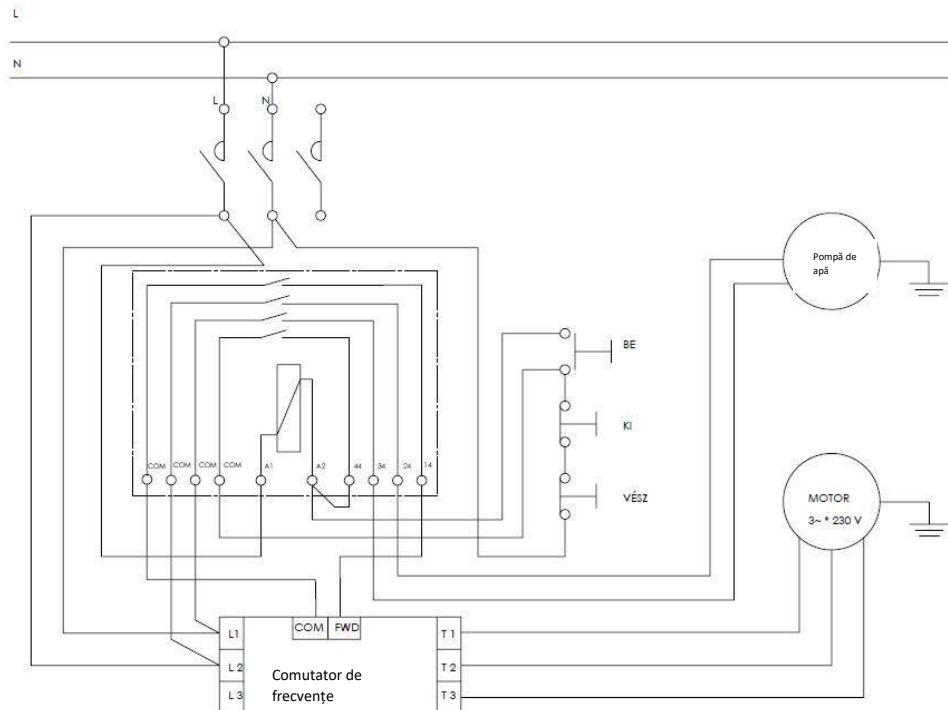


b.) Unitate de pornire produsă de noi, care este prevăzută cu un comutator magnetic Ganz



3 Figura 2. - Schemă electrică de conectare -Unitate de pornire fabricată de noi

c.) Unitate de pornire produsă de noi, care este prevăzută cu comandă cu relee, respectiv cu convertor de frecvențe



4 Figura 2. - Schemă electrică de conectare -Unitate de pornire fabricată de noi, pe care am instalat un comutator de frecvențe

## 5.1.0. Montarea mașinii de debitat metale

Asigurați-vă că aparatul a ajuns la Dumneavoastră fără lipsuri și defecțiuni, cu unitatea principală și accesoriile complete.

- unitățile principale sunt menționate la punctul 4.1.0.

Mașina de debitat Bisonte KTV 400 E a ajuns la Dumneavoastră gata montat. Vă rugăm să verificați legăturile realizate cu ajutorul șuruburilor.

Filetul șurubului	clasa 4.8			
	Cu gresare		Uscat	
	Nm	lb.-in.	Nm	lb.-in.
M6	4.7	42	6	53
M8	11.5	102	14.5	128
M10	23	204	29	21
M12	40	29.5	50	37
M14	63	46	80	59
M16	100	74	125	92
M18	135	100	170	125
M20	190	140	245	180
M22	265	195	330	245
M24	330	245	425	315

Figura 55. - tabel cu valoarea cuplurilor de strângere al șuruburilor clasa 4.8

## 6.1.0. Funcționarea și manipularea mașinii de debitat plăci ceramice

### 6.1.1. Instalare și setările necesare pentru începerea activității

Așezați mașina de debitat plăci ceramice pe un banc de lucru plan, înălțimea și stabilitatea mesei contribuind la realizarea condițiilor ergonomice de operare. Locul de amplasare al aparatului trebuie ales astfel încât operatorul să aibă o vedere bună asupra acestuia și să aibă destul spațiu în jurul aparatului, pentru manipularea pieselor de lucru. Trebuie asigurată întreținerea corespunzătoare a aparatului și a accesoriilor acestuia, iar piesele de lucru trebuie să aibă dimensiunile permise, corespunzătoare dimensiunilor aparatului.



#### Atenționare:

- Respectați întotdeauna instrucțiunile de securitate prevederile referitoare la siguranță.
- Verificați setarea corespunzătoare a aparatului.
- Verificați dacă piesa de lucru a fost fixată corespunzător.
- Verificați, în prealabil pornirii utilajului, dacă discul de tăiere atinge piesa de lucru.
- Cu ajutorul ștecherului conectați aparatul la priza de rețea.
- Cuplați electromotorul de acționare, prin apăsarea butonului de culoare verde PORNIRE.
- Așteptați până electromotorul de acționare va ajunge la viteza de lucru, și începeți tăierea doar ulterior acestui moment.
- Aplicați doar o presiune ușoară asupra aparatului. Nu forțați tăierea.

- Țineți mâinile la distanță de traseul discului de tăiere.
- Aparatul va fi utilizat doar de o persoană care a citit și a înțeles cele descrise în manualul de utilizare.

Setările prealabile începerii activității:

- Montați discul de tăiere corespunzător.
- Verificați dacă toate butoanele de strângere și mânerele sunt fixate.
- Turnați apă în tava pentru apă astfel încât aceasta să acopere pompa.

Pornirea și oprirea aparatului:

- Pentru pornirea aparatului, apăsați pe butonul de PORNIRE, de culoare verde!
- Pentru oprire, apăsați pe butonul de OPRIRE, de culoare roșie.
- Aparatul este prevăzut cu un buton de oprire de urgență, de culoare roșie, la nivelul unității prefabricate de pornire.

În cazul unor pene de curent, comutatorul magnetic, instalat în mașina de debitat plăci ceramice, îl va proteja pe operator de pericolele care apar la repornire, ulterior revenirii tensiunii în rețea. În acest caz apăsați butonul roșu de oprire, după care reporniți aparatul, prin apăsarea butonului verde.

### 6.1.2. Tăieri de bază, operare

Sfaturi generale de operare:

- Anterior începerii activității, efectuați tăieri de probă!
- Efectuați mișcări de probă (cu aparatul, fără ca acesta să fie pornit), anterior efectuării tăieturii definitive, astfel puteți verifica traseul discului de tăiere!

Tăietură verticală dreaptă:

- Așezați piesa de tăiat pe masă și împingeți-o până la ghidaj! Ajustați semnul de pe piesă la mijlocul discului de tăiat!
- Țineți ambele mâini la distanță de traseul discului de tăiere!
- Porniți aparatul și așteptați ca acesta să atingă viteza maximă de rotație!
- Așteptați până când lichidul va curge pe toată suprafața discului!
- Împingeți încet piesa de tăiat către disc, cu ajutorul saniei culisante! Nu forțați! Viteza discului de tăiere trebuie să fie constantă!
- După efectuarea tăieturii scoateți piesa tăiată și oriți motorul!
- Doar ulterior acestora este permisă îndepărtarea piesei de lucru din sania culisantă!

### 6.1.3. Accesorii opționale

**AVERTIZARE:** Deoarece accesoriile care nu sunt oferite de Bisonte nu au fost testate împreună cu aparatul, utilizarea acestora poate fi periculoasă. În vederea reducerii posibilității de accidentare, utilizați doar accesoriile recomandate de Bisonte.

Pentru informații referitoare la accesoriile corespunzătoare, adresați-vă comerciantului.

## 6.1.4. Transport

**Avertizare:** Mișcați aparatul doar având ajutorul altor persoane. Aparatul este mult prea greu ca să fie mișcat de o singură persoană!

- Goliți tava de lichid!
- Fixați sania culisantă la masa de lucru!
- Scoateți picioarele!

## 7.1.0. Curățare, întreținere

Mașina de debitat plăci ceramice Bisonte KTV 400E, aflat în posesia Dumneavoastră, am proiectat-o astfel încât, pe lângă lucrări de întreținere minimale, să fie capabilă de o activitate îndelungată.

Condiția unei funcționări continue și satisfăcătoare este îngrijirea și curățarea regulată a aparatului.

Curățarea tăvii fixate pe stativul aparatului:

- Scoateți instalația de sub tensiune!
- Așezați rezervorul corespunzător sub deschiderea de golire!
- Îndepărtați dopul de cauciuc din tavă!
- Așteptați până se golește lichidul!
- După golire, așezați dopul de cauciuc la locul lui în tava pentru apă!
- Lichidul golit va fi gestionat conform prevederilor pentru protecția mediului!

Curățare:

Anterior utilizării, verificați cu atenție acoperitorile de protecție a discului tăietor, dacă acestea funcționează corespunzător. Aveți grijă ca nămolul sau bucățile desprinse din piesa de lucru să nu blocheze funcționarea vreunei piese de protecție. Dacă detritusul de la tăiere se blochează între discul tăietor și acoperitorile de protecție, scoateți utilajul de sub tensiune și efectuați pașii descriși la capitolul "Monarea-demontarea acoperitorilor și schimbul discului de tăiere". Îndepărtați detritusul și montați la loc discul de tăiere. Curățați regulat deschiderile de aerisire, și ștergeți suprafața aparatului cu ajutorul unei cârpe moi.

Următoarele proceduri de curățare trebuie efectuate zilnic:

- Așezați pompa de apă într-o găleată cu apă curată, și limpeziți sistemul de conducte!
- Ștergeți grilajele și suporturile cu o cârpă sau un burete!
- Spălați, cu apă curată, bazinul de apă și sania culisantă! Ștergeți toate reziduurile cu un burete!

Întreținere:

- Lucrările de întreținere vor fi efectuate de personal calificat!
- Lucrările de întreținere vor fi inițiate după scoaterea de sub tensiune a aparatului, respectiv după oprirea pieselor rotative.
- Pe parcursul curățării aveți grijă ca părțile electrice ale aparatului să ajungă în contact cu apa.
- Lucrările de întreținere pot fi categorisite în două grupe mari, lucrări de întreținere mecanice, respectiv electrice.

Întreținerea părților mecanice:

- Acționarea aparatului, de la motorul electric, este asigurată prin două curele trapezoidale. Este necesară verificarea gradului de întindere al acestor curele.
- Deșurubați cele două șuruburi care fixează acoperitoarea curelelor de transmisie de aparat.
- Prin împingere, verificați întinderea curelelor, acestea au voie să se deplaseze, în direcția în jos, maxim 20 mm!
- Dacă este necesară întinderea curelelor, slăbiți cele patru șuruburi de fixare ale motorului, și deplasați motorul, până când veți obține gradul de întindere dorit al curelelor.
- Strângeți cele patru șuruburi de fixare ale motorului!
- Indicație: Posibilitățile de apariție ale erorilor, în urma gradului necorespunzător de întindere ale curelelor, care pot fi cauzate de mai mulți factori:
  - Întinderea necorespunzătoare ale curelelor, la montarea acestora

- Fulii uzate
- Reducerea distanței până la centrul fuliilor (de ex. în cazul unei rulări oblice, ori datorită schimbării fuliilor)
- Uzura curelelor de transmisie

Dacă curelele nu sunt întinse corespunzător, acestea pot să alunece (slip), iar pereții laterali ai acestora sunt expuși unei uzuri intense, care, în urma unui șoc termic devin mai dure, formându-se, pe suprafețele expuse uzurii, o peliculă de material întărit, având un aspect lucios. Cu cât suprafața laterală este mai lucioasă, cu crește posibilitatea apariției zgomotelor, iar cureaua devine din ce în ce mai puțin potrivită transmisiei cuplului. Zgomotul nu este singura problemă care apare în cazul unui grad de întindere necorespunzător. La supra-întinderea curelelor, poate interveni suprasolicitarea rulmenților, de asemenea uzura puternică a curelelor, creșterea temperaturii de funcționare, însoțită de distrugerea curelelor, înainte de termen.

Unitatea basculantă nu necesită întreținere specială. Dacă sesizați scurgeri de ulei, adresați-vă unui service de specialitate. Sania de tăiere se ⑤ deplasează pe rulmenți. Aceste piese își sunt utilizate într-un mediu foarte poluat. Cu ajutorul câtorva picături de ulei, puși pe parcursul lucrărilor de întreținere zilnice, putem să mărim durata de utilizare. Se recomandă schimbul acestora la începutul fiecărui sezon (1 an). După schimb se va seta din nou poziția discului diamantat și a mesei de lucru (90°). Adresați-vă unui specialist!

Suprafața șinelor de ghidaj pot să se uzeze, datorită solicitărilor intense, dacă este necesar aceste vor fi schimbate, piesele de schimb sunt asigurate de producător. Și aici sunt necesare setări după schimburile efectuate!

Întreținerea părților electrice:

Lucrările de întreținere pot fi efectuate de personal calificat, ulterior scoaterii aparatului de sub tensiune. Verificarea vizuală, respectiv măsurarea rezistenței izolațiilor. Verificați lipsa oricăror defecte, fisuri, în cazul existenței unor rupturi, schimbați piesa respectivă.

Este important să utilizați doar piese de schimb livrate de producător. Piesele neconforme pot reprezenta un pericol letal, putând cauza accidentare sau chiar deces. Pompa de apă nu necesită întreținere, dar trebuie să fie curățată zilnic. În cazul oricăror defecțiuni mecanice de pe pompă, respectiv pe cablurile care du la pompă, acestea necesită schimbarea imediată. O pompă, ori cabluri neconforme pot reprezenta un pericol letal, putând cauza accidentare sau chiar deces. Utilizați doar piese de schimb de la producător!

### 8.1.0. Prevederile de securitate și de protecția mediului, referitoare la scoaterea din uz, din funcțiune a mașinii de debitat plăci ceramice

- Aparatul trebuie curățat de impurități.
- Alegeți piesele constructive ale aparatului corespunzător calității materialelor din care sunt confecționate.
- Deșeurile feroase se vor preda la punctele de colectare de deșeuri metalice feroase și neferoase.
- Piesele electronice trebuie colectate separat și transportate la punctul de colectare al deșeurilor electronice.

### 9.1.0. Instrucțiuni de securitate tehnică

#### 9.1.1. Simboluri de avertizare

Vă rugăm să citiți manualul de utilizare și fiți atenți la simbolurile de avertizare. Următoarele definiții stabilesc gravitatea unor pericole, asociate unor cuvinte de avertizare.



**Pericol:** Înseamnă un pericol direct, care, dacă nu este evitat, poate cauza **vătămări corporale fatal sau grave.**

**Atenționare:** Înseamnă un pericol potențial, care, dacă nu este evitat, poate cauza **vătămări corporale fatal sau grave.**

**ATENȚIE:** Indică o situație de pericol potențial care, dacă nu este contracarat, poate provoca **vătămări corporale ușoare până la vătămări medii.** **OBSERVAȚIE:** Indică o practică care **nu reprezintă pericol de vătămare**, dar care, dacă nu este evitat, **poate cauza daune materiale.**



Indică riscul unei electrocutări.

### 9.1.2. Marcajul de conformitate CE



Directiva referitoare la echipamente tehnice  
Zákány Szerszámház Kft. declară că mașina de debitat plăci ceramice, prezentată în partea intitulată "Date tehnice" corespunde următoarelor directive și standarde: Directivele 2006/42/CE, EN61029-2-9 și 2004/108EC. Producătorul Zákány Szerszámház Kft. a inscripționat pe mașina de debitat plăci ceramice marcajul de conformitate „CE”.

### 9.1.3. Instrucțiuni de securitate



**ATENȚIE!**

În prealabil utilizării, vă rugăm să citiți cu atenție manualul de utilizare.

**VĂ RUGĂM SĂ PĂSTRAȚI ACEST MANUAL DE UTILIZARE, CA SĂ-L PUTEȚI CONSULTA ȘI MAI TÂRZIU!**

Prevederi generale de securitate tehnică:

- **Păstrați spațiul de lucru curat:** Spațiul de lucru dezordonat, respectiv bancul de lucru dezordonat pot cauza accidentări.
- **Luați în considerare și condițiile mediului ambiant:** Protejați de ploaie toate dispozitivele care funcționează cu energie electrică. Nu folosiți aparatul într-un mediu umed, plin de vapori. Iluminați spațiul de lucru în mod corespunzător (250-300 Lux). Nu folosiți niciodată aparatul într-un mediu cu pericol de explozie, de exemplu în prezența unor lichide, gaze inflamabile.
- **Nu permiteți accesul copiilor la aparat:** Nu permiteți accesul copiilor sau animalelor în zona de lucru, respectiv ca aceștia să aibă acces la mașina de debitat plăci ceramice și cablurile de alimentare.
- **Îmbrăcați-vă corespunzător:** Nu purtați haine largi sau podoabe, deoarece acestea pot fi prinse în piesele aflate în mișcare. Dacă aveți părul lung, legați-l, ca să nu vă incomodeze în

timpul lucrului. Dacă lucrați în spații deschise, purtați mănuși de protecție corespunzătoare și încălțăminte anti-alunecare.

- **Protecție individuală:** Purtați întotdeauna ochelari de protecție. Purtați mască de protecție sau de praf, dacă efectuați lucrări care produc praf sau cioburi. Dacă cioburile care sar pot avea o temperatură ridicată, purtați un șorț rezistent la temperaturi înalte. Folosiți întotdeauna protecție auditivă și cască de protecție.
- **Protejați-vă împotriva electrocutărilor:** Aveți grijă să nu fiți în contact cu suprafețe legate la împământare. Nu atingeți cablurile de alimentare umede. Nu stați în apă în timpul operării mașinii.
- **Nu vă întindeți excesiv:** Stați întotdeauna pe o suprafață solidă și păstrați-vă echilibrul.



6. - presă manuală de fixare

- **Fixați piesa de lucru:** Folosiți, pentru fixarea piesei de lucru, prese comercializate în magazine de specialitate. Este mai sigur și vă eliberează ambele mâini pentru operarea mașinii.

- **Îndepărtați cheile sau cleștii folosiți pentru setarea mașinii:** Înainte de pornirea mașinii, asigurați-vă întotdeauna că ați îndepărtat cheile sau cleștii folosiți pentru setarea aparatului.

- **Cablu prelungitor:** Înainte de utilizare, verificați cablul prelungitor, dacă este deteriorat, schimbați-l. Dacă lucrați în aer liber, utilizați doar un cablu prelungitor destinat acestui tip de spațiu, și prevăzut cu marcajul respectiv.

- **Utilizați discul de tăiere corespunzător.**

Utilizarea conformă a discului de tăiat îl prezentăm în acest manual de operare. Nu forțați uneltele sau accesoriile mai mici pentru lucrări pentru care au fost prevăzute unelte proiectate pentru solicitări intense. Puteți să lucrați în condiții de siguranță și cu o eficacitate mai mare cu uneltele potrivite, deoarece acestea au fost proiectate exact pentru aceste sarcini. Nu suprasolicitați unealta. **ATENȚIE!** Utilizarea accesoriilor sau echipamentelor care nu sunt menționate în prezentul manual de utilizare, respectiv executarea unor operații care nu sunt menționate aici pot cauza vătămări individuale și/sau daune materiale.

- **Verificați dacă vreuna dintre piese nu este deteriorat:** Înainte de utilizare, verificați atent dacă mașina de debitat plăci ceramice sau cablurile electrice nu au fost deteriorate. Verificați potrivirea pieselor mobile, a cuplării acestora, verificați piesele, protecțiile și comutatoarele privind defectele acestora și a oricăror alte circumstanțe care ar putea influența funcționarea acestora. Convingeți-vă că discul tăietor va funcționa corespunzător și că o veți utiliza conform indicațiilor. Nu utilizați aparatul de tăiat dacă vreunul dintre piesele acestuia este deteriorat sau defect. Nu utilizați mașina de debitat plăci ceramice, dacă nu se poate porni sau opri cu ajutorul comutatorului. Pentru repararea pieselor deteriorate, respectiv defecte apălați la un service autorizat. Nu încercați niciodată să le reparați Dumneavoastră.
- **Scoaterea de sub tensiune a mașinii de debitat plăci ceramice:** Opriti mașina și așteptați până aceasta se va opri complet, doar după acest moment puteți să lăsați mașina nesupravegheată. Dacă nu utilizați mașina de debitat plăci ceramice, dacă schimbați vreun accesoriu sau piesă a mașinii, sau dacă efectuați lucrările de întreținere a acesteia, scoateți mașina de sub tensiune (scoateți ștecherul din priză).

- **Preveniți pornirea neintenționată a uneltei:** Înainte de a o pune sub tensiune, verificați dacă unealta este decuplată/oprită.
- **Manipulați cablul de alimentare cu grijă:** Niciodată să nu prindeți cablul în cazul când doriți să scoateți ștecherul din priză. Protejați cablul de surse de căldură, de uleiuri și margini ascuțite.
- **Dacă nu folosiți mașina de debitat plăci ceramice, opriți mașina și depozitați-o într-un loc acoperit:** Unealta electrică nefolosită depozitați-o într-un loc uscat, închis, unde copii nu au acces.
- **Îngrijiți-vă de întreținerea utilajului:** Păstrați aparatul curat și într-o bună stare, în vedere unor rezultate eficiente și realizate în condiții de siguranță. Respectați instrucțiunile referitoare la întreținere și la schimbarea accesoriilor. Păstrați mânerul și comutatoarele curate și uscate, aveți grijă ca acestea să nu fie îmbăcșite cu ulei sau grăsimi.
- **Depanare:** Această mașină de debitat plăci ceramice corespunde regulamentelor de securitate referitoare. Reparațiile acesteia pot fi efectuate doar de personal calificat, cu ajutorul pieselor de schimb originale, în caz contrar operatorul mașinii va fi expus unui pericol major.

Prevederi de securitate privin mașina de debitat plăci ceramice:

- nu folosiți aparatul dacă piesele acestuia sunt defecte!
- Verificați dacă toate butoanele de strângere sunt fixate.
- Când aparatul este sub tensiune, nu apropiați mâinile de discul de tăiere!
- Să nu tăiați niciodată o piesă de lucru pe care trebuie să se efectueze un procedeu manual la o distanță de mai puțin de 15 cm de discul de tăiere!
- Niciodată să nu puneți mâna înapoia discului de tăiere!
- Nu efectuați nici o operație fără a vă proteja mâinile. Așezați piesa de tăiat pe masă și împingeți-o până la ghidaj!
- Înainte de a îndepărta piesa de lucru sau a modifica setările mașinii, opriți mașina și așteptați până când discul de tăiere se oprește total!
- Nu încercați să opriți discul de tăiere, care se rotește cu viteză, prin împingerea unei piese sau a unei scule în disc, deoarece astfel puteți să vă accidentați grav!
- Păstrați ordinea pe pardoseala din jurul aparatului, să nu lăsați împrăștiate așchii sau deșeuri!
- La intervale regulate verificați dacă deschiderile de aerisire ale motorului sunt curate sau s-au înfundat!
- Dacă schimbați discul de tăiere sau efectuați lucrări de întreținere, scoateți aparatul de sub tensiune!
- Dacă aparatul este în funcțiune, respectiv capul tăietor nu este în stare de repaus, nu este permisă efectuarea a niciunei lucrări de curățenie sau întreținere!
- Alegeți un disc de tăiere corespunzător materialului care va fi debitat!
- Utilizați doar discurile de tăiere recomandate în prezentul manual de utilizare! Nu utilizați discuri de șlefuire! Nu utilizați discuri pentru fierăstraie, sau alte discuri cu dinți!
- Viteza de rotație a discului tăietor să fie egală sau mai mare decât valoarea vitezei de rotații libere, indicată pe tabelul de date al aparatului.
- Nu folosiți discuri de tăiere a căror dimensiuni nu corespund cu dimensiunile indicate în datele tehnice!
- Nu utilizați șaibe la fixarea discului tăietor pe axul de acționare!
- Înainte de utilizare, verificați întotdeauna discul de tăiere. Nu folosiți discuri de tăiere deteriorate, crăpate sau cu alte defecte!
- Înainte de utilizare, verificați dacă discul tăietor este montat corespunzător!
- Lăsați aparatul să funcționeze liber pentru cel puțin 30 de secunde, într-o poziție sigură! Dacă între timp, mașina începe să vibreze puternic, ori în cazul unor alte defecte, opriți aparatul și căutați motivul defectiunii!
- Nu folosiți aparatul dacă piesele de protecție ale acestuia nu sunt la locul lor!



- Pe parcursul procesului de tăiere, așezați piesa de tăiat pe masă și împingeți-o până la ghidaj! Nu efectuați nici o operație fără a vă proteja mâinile!
- Nu tăiați nici o piesă de lucru care ar necesita o adâncime de tăiere mai mare decât cea a discului de tăiere existent în aparat!
- Nu efectuați tăieturi dacă răcirea cu apă nu funcționează! Tăierile fără apă deteriorează nu doar aparatul, dar provoacă și o poluare însemnată cu praf dispersat în aer!
- Nu utilizați discul de tăiere pentru operațiuni de șlefuire!
- Nu tăiați metale!
- Păstrați discul de tăiere în spații uscate și protejate, în spații la care copii nu au acces!
- Nu efectuați schimburi de piese sau modificări care ar schimba setările aparatului ajustate din fabrică! Modificări tehnice pot fi efectuate doar de producător, cu respectarea cerințelor de securitate!



**ATENȚIE!** Aveți grijă ca ștecherile să fie uscate la momentul când conectați aparatul la rețea.

- Nu permiteți contactul cu apa al părților electrice ale aparatului și cu alte persoane aflate în zona de lucru.
- Schimbarea cablului de alimentare poate fi efectuată doar de producător sau de un specialist dintr-un service autorizat.
- Convingeți-vă că rețeaua electrică este corespunzătoare, și este prevăzută cu un disjuncter de tip "C", conform HD384.

Riscuri reziduale, următoarele riscuri apar la utilizarea aparatului:

- vătămările în urma atingerii părților rotative ale aparatului
- vătămările legate de defectarea discului tăietor

Riscuri evidente:

- în cadrul spațiului de lucru
- în raza de acțiune a pieselor rotative

În ciuda aplicării prevederilor de siguranță și a folosirii echipamentelor de protecție, unele riscuri nu pot fi evitate (așa-numitele riscuri reziduale). Acestea sunt următoarele:

- Vătămarea auzului: Pentru operatorul aparatului este necesară asigurarea protecțiilor auditive și verificarea utilizării acestora.
- Pericolul de accidentare datorat părților rotative neprotejate ale discului tăietor.
- Pericol de accidentare în timpul schimbului discului de tăiere.
- Prinderea degetelor la deschiderea elementelor de protecție.

#### 9.1.4. Prevederi de securitate electrică:

Electromotorul a fost proiectat pentru un anumit domeniu de tensiune. Verificați întotdeauna ca tensiunea de la rețea să corespundă tensiunii de funcționare al aparatului.



În cazul utilizării aparatului, este obligatorie realizarea unui circuit de pământare, la conectorul de rețea al aparatului.

Fiecare parte a aparatului, care trebuie conectat la un circuit de pământare, va fi conectat direct la un astfel de circuit, precum și alte structuri metalice care trebuie prevăzute cu o astfel de legătură. În circuitul de protecție nu este permisă inserarea nici unui comutator, sau dispozitiv de întrerupere al circuitului, ori alte dispozitive - de impedanță -.

Siguranță electrică: la rețea de 230 V disjunctorul electric va fi de tipul C, cu o valoare de 16 amperi.

Relee Fi

Produsul nu conține relee Fi. Recomandăm exploatarea aparatului de la o rețea cu siguranțe automate.



Atenționare: înainte de montare scoateți de sub tensiune, întotdeauna, mașina de debitat plăci ceramice.

Avertizare: Mișcați aparatul doar având ajutorul altor persoane.

#### Cablu prelungitor

Dacă este necesară utilizarea unui cablu prelungitor, cablul respectiv trebuie să corespundă parametrilor mașii respective, recomandăm folosirea unui prelungitor cu trei conductori. Suprafața secțiunii conductorilor trebuie să fie de  $3 \times 2,5 \text{ mm}^2$ ; lungime maximă de: 10 m. Dacă folosiți un tambur pentru cablul prelungitor, desfășurați cablul întotdeauna în totalitate.

Aveți grijă ca, în timpul lucrului, să nu deteriorați cablul prelungitor.

### 10.1.10. Simboluri:

Simbolurile de pe aparat	Locația și indicația simbolurilor de siguranță	Simbolurile de pe aparat	Locația și indicația simbolurilor de siguranță
	Logo Bisonte		
	În prealabil utilizării, citiți manualul de utilizare al aparatului.		Purtați cască de protecție, ochelari de protecție și protecție auditivă.
	Purtați mănuși de protecție.		Purtați pantofi de protecție
	Purtați mască de praf.		Pericol de accidentare al mâinilor.
	Piesă rotativă.		Obligatorietatea utilizării acoperitorilor de protecție.
	Atenție! Pericol de electrocutare!		După utilizare, opriți aparatul!
	Este obligatorie utilizare unui circuit de pământare!		Verificarea direcției de rotație
	Autocolant pentru indicarea locului de verificare al curelelor trapezoidale!		

#### Modul de indicare al codului anului de fabricație

Data montării aparatului, care este indicată în numărul de serie al acestuia. Primele șase cifre indică data montării aparatului, în format an/lună/zi, ultimele trei cifre indică numărul de serie.

De ex.: 160613 786

## 11.1.0. Garanții

Garanția obligatorie pentru aparat este de 12 luni de la data vânzării. Condițiile necesare înaintării oricăror solicitări garanțiale sunt îndeplinirea condițiilor corespunzător normelor legale [OG nr. 150/2003. (22.IX.)].

Manual de utilizare se va preda împreună cu dispozitivul de tăiere.

În cazul unor defecțiuni apărute în perioada de garanție, vânzătorul este obligat să-l informeze, în scris, pe producător.

Raportul va conține următoarele:

- tipul și denumirea aparatului: mașina de debitat plăci ceramice Bisonte KTV 400E
- anul de producție: .....
- seria de fabricație: .....
- referent, date de contact: .....
- descrierea erorii: .....

Garanție obligatorie: 12 luni de la data valorificării

Depanările în garanție vor fi efectuate de:

- Numele executantului reparațiilor: .....
- Adresa: .....
- Datele de contact ale executantului reparațiilor: .....

Nu există obligații garanțiale în următoarele cazuri:

- la defecțiunile apărute ca urmare a încălcării sau nerespectării oricăror dintre prevederile conținute în manualul de utilizare
- la defecțiuni apărute în urma unor acțiuni violente sau în cursul transportului
- dacă defecțiune reprezintă urmarea unor modificări neautorizate de producător, inclusiv efectuarea unor reparații neautorizate
- dacă exploatantul produsului împiedică constatarea defecțiunii, inclusiv demontarea suplimentară a aparatului, față de demontarea necesară la îngrijirea și întreținerea acestuia
- dacă defecțiunea a fost cauzată de o suprasolicitare intenționată a aparatului
- referitor la piesele consumabile
- referitor la produse comerciale

Defecțiunile apărute în urma unei utilizări neconforme, a nerespectării prevederilor referitoare la întreținere și din nerespectarea prevederilor nu poartă responsabilitate garanțială.

Defecțiunile în garanție trebuie semnalate la următoarea adresă:

**Italia Star Com Due SRL**  
**+40 021 433 03 27**  
[info@italiastar.ro](mailto:info@italiastar.ro)

Reparațiile garanțiale sunt efectuate de **Italia Star Com Due SRL**, cu respectarea termenelor prevăzute de normele legale.

11.1.1. Formular pentru garanție

<p><b>Bilet de garanție</b>- se va completa de vânzător</p> <p><b>Tip:</b> Bisonte KTV 400 E</p> <p><b>Denumire:</b> Mașină de debitat plăci ceramice</p> <p><b>Numele cumpărătorului:</b></p> <p>.....</p> <p><b>Adresa:</b> .....</p> <p><b>Data achiziției:</b> .....</p> <p><b>Seria de fabricație:</b> .....</p> <p><b>Descrierea erorii:</b></p> <p>.....</p> <p>.....</p> <p>.....</p> <p>.....</p>	<p><b>Bilet de garanție</b>- se va completa de vânzător</p> <p><b>Tip:</b> Bisonte KTV 400 E</p> <p><b>Denumire:</b> Mașină de debitat plăci ceramice</p> <p><b>Numele cumpărătorului:</b></p> <p>.....</p> <p><b>Adresa:</b> .....</p> <p><b>Data achiziției:</b> .....</p> <p><b>Seria de fabricație:</b> .....</p> <p><b>Descrierea erorii:</b></p> <p>.....</p> <p>.....</p> <p>.....</p> <p>.....</p>
<p><b>Bilet de garanție</b>- se va completa de vânzător</p> <p><b>Tip:</b> Bisonte KTV 400 E</p> <p><b>Denumire:</b> Mașină de debitat plăci ceramice</p> <p><b>Numele cumpărătorului:</b></p> <p>.....</p> <p><b>Adresa:</b> .....</p> <p><b>Data achiziției:</b> .....</p> <p><b>Seria de fabricație:</b> .....</p> <p><b>Descrierea erorii:</b></p> <p>.....</p> <p>.....</p> <p>.....</p> <p>.....</p>	<p><b>În caz de reparații, se completează de s</b></p> <p>Data exprimării solicitării pentru reparații și a preluării pentru efectuarea acestora: .....</p> <p>Defecțiune declarată și modalitatea de reparare:</p> <p>.....</p> <p>Data returnării către consumator: .....</p> <p>În cazul în care produsul nu poate fi reparat, înregistrarea solicitării de schimbare a acestuia: DA / NU</p> <p>.....</p> <p>semnătură</p>
<p><b>În caz de reparații, se completează de s</b></p> <p>Data exprimării solicitării pentru reparații și a preluării pentru efectuarea acestora: .....</p> <p>Defecțiune declarată și modalitatea de reparare:</p> <p>.....</p> <p>Data returnării către consumator: .....</p> <p>În cazul în care produsul nu poate fi reparat, înregistrarea solicitării de schimbare a acestuia: DA / NU</p> <p>.....</p> <p>semnătură</p>	<p><b>În caz de reparații, se completează de s</b></p> <p>Data exprimării solicitării pentru reparații și a preluării pentru efectuarea acestora: .....</p> <p>Defecțiune declarată și modalitatea de reparare:</p> <p>.....</p> <p>Data returnării către consumator: .....</p> <p>În cazul în care produsul nu poate fi reparat, înregistrarea solicitării de schimbare a acestuia: DA / NU</p> <p>.....</p> <p>semnătură</p>

## 12.1.0. Proces verbal măsurători circuite de protecție

**KISGÉP 2001. BT**

H-4200, Hajdúszoboszló

Árpád utca 12/b

Nr. crt. JKV

ÉV-.....

### Proces verbal măsurători circuite de protecție

#### JKV. Conținut:

Denumirea aparatului: Mașină de debitat plăci ceramice

Nr. inventar: :.....

Tip: Bisonte KTV 400E

#### Date de verificare circuite de protecție:

Subiect: Verificare izolații SU 2364

Data, locul verificării: Zákány Szerszámház Kft

Revizie circuite protecție: **Kígyós Sándor** ENG. TK 55/94

Tip instrument: GANZ XS-1000 nr. fabricație: 30200

#### Rezultatele măsurătorilor izolațiilor: (MOHM)

- Valoarea rezistenței electrice al izolațiilor .....mΩ
- Protecție ștecher: cablu de protecție continuu
- Corp de mașină: cablu de protecție continuu
- Corp motor: cablu de protecție continuu
- Pompa de apă: cablu de protecție continuu
- Corp încapsulare: cablu de protecție continuu

Instalația verificată (se va indica prin subliniere) Corespunde / Nu corespunde  
standardelor de mai sus.

Datele măsurătorilor arată starea protecției la atingere la momentul efectuării măsurătorilor.

Hajdúszoboszló, .....

.....

**Revizor circuite protecție**

Recomandăm exploatarea aparatului de la o rețea cu siguranțe automate.

## 13.1.0. DECLARAȚIE DE CONFORMITATE

Numărul declarației: \_\_\_\_\_/2016

### DECLARAȚIE DE CONFORMITATE CE

**Zákány Szerszámház Kft., 4130 Derecske, str. Dózsa György nr. 32/a.**

în calitate de producător declară, în cunoștința răspunderii sale exclusive, că următorul produs al acestuia:

Tip	Denumire	Număr de fabricație
Bisonte KTV 400 E	Mașină de debitat plăci ceramice	

Nr. tarifar vamal: 84649000

#### CORESPUNZĂTOR

documentelor de mai jos, privind cerințele de siguranță și de sănătate.

#### Regulamente

- Directivele 2006/42/CE, EN61029-2-9 și 2004/108EC. (Ordinul Ministerului Economiei și Dezvoltării Naționale nr. 16/2008 (30.VIII)), privind cerințele de securitate și certificarea conformității

#### Standarde:

- SU EN ISO 12100:2011. Securitatea echipamentelor tehnice Principii generale de proiectare. Evaluarea riscurilor, reducerea acestora

#### Informații suplimentare:

- SU EN 60204-102010 Securitatea mașinilor. Mecanismele electrice ale utilajelor

Numele și funcția persoanei însărcinate cu întocmirea documentației tehnice:

#### Zákány Imre manager

- Verificarea de securitate a fost efectuată de: **AGROVÉD Kft.** Laborator acreditat de examinări

H-2100 Gödöllő, Tessedik Sámuel u. 4. (nr. acreditare: NAH-1-1204/2015.)

- Număr de identificare al verificării de securitate: 4489.292.17.

Derecske, Data emiterii: .....
Persoana împuternicită să emită declarația: Zákány Imre manager .....
Numele, funcția semnătura oficială, ștampila

Declarația a fost întocmită conform prevederilor SU EN ISO/IEC 17050-1:2004.

## 14.1.0. Certificat de calitate

### Certificat de calitate

1. Certificat de calitate: Zákány Szerszámház Kft H-4130 Derecske, Dózsa György u. 32/a.		2. Fabricant: Zákány Szerszámház Kft H-4130 Derecske, Dózsa György u. 32/a.	
3. Denumirea exactă al produsului: Mașina de debitat plăci ceramice Bisonte KTV 400E			
4. Cantitate  1buc.	5. Greutate și (sau) dimensiuni: 97 kg 1160x715x1430/1520 mm	8. Identificarea produsului	a) Număr de fabricație:
6. Data producției sau importului:			b) Nr. tarifar vamal: 84649000
7. Aprobare pentru distribuție (pentru utilizare):			c) Nr. articol:
9. Prevederi referitoare la transport, depozitare: Paleți			d) Alte informații de identificare:
		10. Ambalare: Aparatul este ambalat	
11. Principalele caracteristici ale produsului (cu datele tehnice exacte ale acestuia, cu rezultatele măsurătorilor): Dimensiuni principale: <ul style="list-style-type: none"> <li>• Lungime 1160 mm</li> <li>• Lățime: 715 mm</li> <li>• Înălțime 1430/1520 mm</li> <li>• Masa utilajului: 97 kg</li> </ul>			
12. Metodele de examinare folosite pentru verificarea calității produsului (măsurători, mostre):  AGROVÉD Kft. Laborator acreditat de examinări 2100 Gödöllő, Tessedik S.u.4. Acreditată de Autoritate Națională de Acreditare, sub nr. NAH-1-1204/2015. Număr de identificare al verificării: 4489.292.17.			
13. Instrucțiuni de utilizare și manipulare: Conform manualului de utilizare			
14. Date diverse:  Producătorul declară că aparatul corespunde prevederilor, referitoare la aparat, ale OG nr. 16/2008.(30.VIII.) al Ministerului Economiei și Dezvoltării Naționale.		15. Semnătura emitentului declarației de calitate:  Data emiterii: .....  ----- semnătura, ștampila	