

TRVK200VN

(1141100)

CE

RO

ELEVATOR

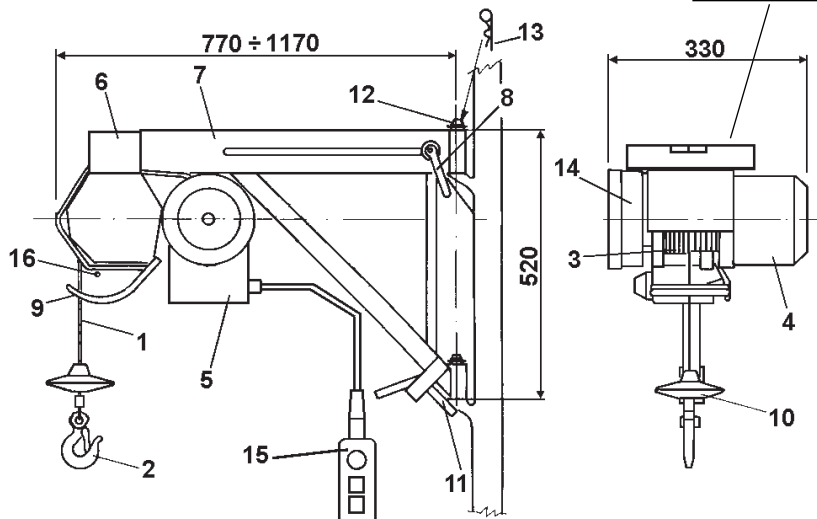
Manual de utilizare, întreținere și piese de schimb



Italia Star Com Due S.R.L.
Autostrada București - Pitești km. 13.2
Loc. Chiajna - Ilfov
Tel: 021.433.03.27
Fax: 021.433.03.26
info@italiastar.ro www.italiastar.ro



Fig.1



- 1 CABLU DE OȚEL
- 2 CĂRLIG
- 3 TAMBUR
- 4 MOTOR ELECTRIC AUTOFRĂNANT
- 5 TABLOU ELECTRIC
- 6 BRAȚ EXTENSIBIL
- 7 CADRU PIVOTANT
- 8 MÂNER DE BLOCAJ
- 9 LEVIER SFÂRȘIT DE CURSĂ URCARE
- 10 CONTRAGREUTATE
- 11 LEVIER BLOCARE BRAȚ
- 12 PIVOT SUSȚINERE
- 13 ȘPLINT
- 14 REDUCTOR
- 15 DISPOZITIV DE COMANDĂ
- 16 LEVIER SFÂRȘIT DE CURSĂ COBORĂRE

DATE TEHNICE		
Capacitate max.	kg	200
Viteză de ridicare	m / 1'	30
Înălțime max. de lucru	m	50
Tensiune nominală	V / Hz	230 / 50
Putere motor	KW	1,1
R.P.M. (rotații pe minut)	n° / 1'	1320
Curent nominal	A	10
Tip de serviciu	S3	50%
Nivel de emisii sonore LwA (EN ISO 3744)	dB	89
Nivel de presiune sonoră LpA - 1,5m	dB	<75
Greutate mașină	kg	48
Dimensiuni ambalaj	mm	820x350x550
Standarde proiect		
FEM 1.001, UNI-ISO 4301-4308-2408, UNI 7670-9466, EN 60204-1, EN 60204-32, EN 60034-1, ISO 6336-1/-2		

Trebuie să se acorde o atenție specială avertismentelor marcate cu acest simbol:





Dragă Client,

Felicitări pentru alegerea elevatorului IMER, rezultatul fiabil și inovator a anilor de experiență.



OPERARE ÎN CONDIȚII DE SIGURANȚĂ

Pentru a lucra în deplină siguranță, citiți cu atenție următoarele instrucțiuni înainte de a instala elevatorul.

Acest manual de operare și întreținere trebuie să fie păstrat la locul de operare de către persoana responsabilă, de ex. maistrul de șantier și trebuie să fie întotdeauna disponibil pentru consultare.

Manualul trebuie să fie considerat parte integrantă a mașinii și trebuie să fie păstrat pentru referințe ulterioare (EN 12100-2) până la distrugerea mașinii. În caz de deteriorare sau pierdere, un exemplar care să înlocuiască copia pierdută poate fi solicitat de la producătorul elevatorului.

Manualul conține instrucțiuni și avertizări cu privire la instalarea, utilizarea și întreținerea dispozitivului.

Cu toate acestea, instalatorul și utilizatorul trebuie să fie familiarizați și să aibă experiență în utilizarea mașinii.

Pentru a garanta securitatea deplină a operatorului, siguranța operațională și durata îndelungată de viață, trebuie să respectați instrucțiunile furnizate în acest manual, împreună cu normele de securitate la locul de muncă (utilizarea de bocanci, îmbrăcăminte și căști de protecție, centuri de siguranță tip ham, balustrade de protecție împotriva căderii în gol, etc.).



NU modificați în niciun fel structura de oțel sau componentele de operare ale mașinii.

IMER INTERNATIONAL își declină orice responsabilitate pentru nerespectarea legilor și standardelor care reglementează utilizarea echipamentelor de ridicat, în special: utilizarea neprogramată, sursa de alimentare defectă, neefectuarea întreținerii, modificări neautorizate, alterarea sau deteriorarea unei componente sau a tuturor echipamentelor și nerespectarea parțială sau totală a instrucțiunilor cuprinse în acest manual.



IMER INTERNATIONAL își rezervă dreptul de a modifica specificațiile mașinii și conținutul acestui manual fără obligația de a actualiza sau de a aduce la zi modelele sau edițiile precedente.

1. DESCRIERE GENERALĂ



ATENȚIE: Utilizarea unui echipament de ridicare necesită atenție și îndemănare. Mașina trebuie să fie operată doar de către personal calificat și instruit în mod corespunzător.



1) Mașina este concepută numai pentru a ridica materiale și pentru utilizarea pe șantiere de construcții de clădiri.



2) Transportul pasagerilor și / sau animalelor este interzis.



3) Mașina nu trebuie să fie utilizată în atmosfere potențial explozive sau în subteran.

Mașina este alcătuită din (fig. 1):

Trolui cu tambur montat pe arborele reductorului (3), cablu de oțel (1), cârlig de ridicare (2) și contragreutate (10).

Motoreductor alcătuit din motor electric autofrânant (4) și reductor cu angrenaje în baie de ulei (14).

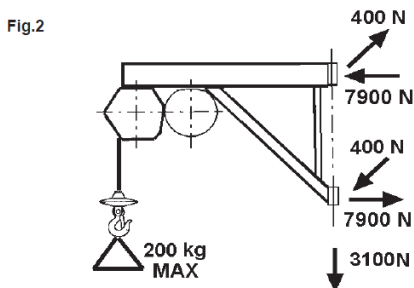
Tablou electric (5).

Lievier sfârșit de cursă ridicare (9) și levier sfârșit de cursă coborâre (16).

Cadru pivotant (7) cu braț extensibil (6), mâner de blocaj (8) și levier blocare braț (11).

Dispozitiv de comandă cu cablu de 1.5 m și trei butoane (15).

Fig. 2



2. SUPORTURI PENTRU TROLIU

Structura de susținere a troluiului trebuie să suporte solicitarea generată pe durata operării (Fig. 2).

Sarcina de 400N este perpendiculară pe sarcina de 7900N. Având în vedere că troluiul se poate roti pe pivoții săi, aceste sarcini trebuie să fie verificate în toate pozițiile. IMER oferă o gamă largă de suporturi (vezi figurile 7-8-9-10-11-12) pentru utilizarea pe șantierele de construcții, concepute pentru a transfera solicitările la structurile construcției.



AVERTISMENT

Declarația de Conformitate CE anexată la acest manual este valabilă numai în cazul în care componentele IMER sunt utilizate pentru trolui și suport.

Dacă această condiție nu este respectată, Declarația își pierde valabilitatea, iar tehnicianul responsabil cu instalarea trebuie să completeze o nouă Declarație de Conformitate CE, după ce îndeplinește toate prevederile din Directiva privind Siguranța Mașinilor 2006/42/CE și modificările și completările ulterioare referitoare la ansamblul troluiului și suportul.

Aceste sarcini – menționate la cuplajele suportului – trebuie să fie luate în considerare în calculele referitoare la structurile de susținere (schele, terase, plafoane, etc.), realizate de către un tehnician calificat.

Dacă troluiul trebuie să fie montat pe schelă, acesta trebuie să fie fixat în mod corespunzător (Fig. 13).

Pentru a instala diferițele suporturi, urmați instrucțiunile aplicabile în cazul fiecărui ansamblu.

Atunci când utilizați suporturi cu alte capacități portante decât cele ale elevatorului, capacitatea portantă admisă a celui mai slab element al sistemului trebuie să fie afișată în mod vizibil.

2.1 INSTALAREA ELEVATORULUI LA LOCAȚIE



Accesul la nivelul podelei pentru încărcare trebuie să fie protejat de un parapet cu înălțime mai mare de 1m și un opritor la picior.

- Asigurați-vă că: cursa de ridicare nu întâmpină obstacole și asigurați-vă că nimeni nu se poate apleca în afară în canalul de ridicare al elevatorului de la nivelurile intermediare.

- Delimitați zona de încărcare la nivelul solului, pentru a împiedica persoanele să intervină în activitatea în curs de desfășurare.

3. MONTAJ (Fig. 1)

1) Numai personalul competent, instruit poate asambla și opera elevatorul.

Având în vedere greutatea elevatorului, trebuie să fie utilizat un număr corespunzător de operatori pentru manipulare și instalare, în așa fel încât să se evite situațiile periculoase.

2) Înălțimea maximă de lucru (50m) corespunde poziției motoreductorului și anume măsurată de la pivotul superior al suportului.

3) Fixați suportul pe structura clădirii și verificați alinierea verticală a pivoților de susținere (12); apoi ridicați levierul de blocare (11) pentru a insera bușele cadrului (7) pe pivoți și potriviți dispozitivul de blocare al știftului (13).

4) Potriviți brațul extensibil (6) pe cadru (7) în poziția de extindere minimă, înșurubați mânerul de blocaj și șaiba în gaura filetată prin fantă, și strângeți (8).

5) La montarea pe un cadru rigid utilizat ca suport, potriviți brațul extensibil (6) pe sanie cu ajutorul orificiilor de fixare (Fig. 12), folosind șuruburile și contrapiulițele. În ceea ce privește restul, urmați instrucțiunile pentru cadrul rigid utilizat ca suport.

6) Toate dispozitivele de comandă au 3 butoane de acționare (Fig. 3):

negru: coborâre

alb: ridicare

roșu: oprire de urgență.

7) Eliberați cârligul.



Fig. 3

4. RACORDARE LA REȚEAUA DE ALIMENTARE ELECTRICĂ

- Asigurați-vă că tensiunea de la rețeaua de alimentare electrică este aceeași cu cea specificată pe plăcuța cu datele tehnice principale.

- Verificați, de asemenea, dacă tensiunea de la rețeaua de alimentare electrică se află în intervalul -10% la + 6% din valoarea nominală de operare.

- Cablul de alimentare trebuie să fie echipat cu întrerupătoare diferențiale cu protecție la supracurent, iar cablul de împământare trebuie să aibă aceeași secțiune transversală ca și cablul propriu-zis.

- Conductorii trebuie să fie dimensionați în mod proporțional atât cu curentul de operare cât și cu lungimea lor pentru a evita căderi de tensiune (Tabelul 1). Nu utilizați prelungitoare înfășurate pe tamburi.

- Cablul de alimentare trebuie să fie adecvat pentru manipulare frecventă și să aibă un manșon rezistent la abraziune (de exemplu H07RN-F).

- Introduceți ștecărul într-o priză CEE de 16A cu grad de protecție IP67 și strângeți colierul de fixare.

- Elevatorul este acum pregătit pentru testare.

5. TESTARE

! - Avertisment! Testarea trebuie să fie efectuată de către personal calificat. Luați toate măsurile de precauție necesare.

! - Avertisment! Trolul trebuie să fie testat înainte de utilizare.

Înainte de a testa elevatorul, asigurați-vă că acesta a fost instalat corect.

1) Coborâți cablul fără sarcină în poziția de încărcare inferioară și verificați dacă, la sfârșitul cursei sale, rămân trei spire de cablu pe tambur.

2) **Test fără sarcină.** Aplicați o sarcină mică (20 kg) și efectuați un ciclu complet de ridicare / coborâre.

Testați butoanele de ridicare, coborâre și oprire de urgență, operarea întrerupătorului de sfârșit de cursă RIDICARE, înfășurarea corectă a cablului pe tambur și operarea frânei de motor.

3) Test sub sarcină. Încărcați elevatorul cu sarcina maxim admisă. Efectuați un ciclu complet de ridicare / coborâre pentru a testa stabilitatea suporturilor și frâna de motor.

După test, verificați eventualele avarii sau patinări ale structurii de susținere și re-verificați alinierea tamburului (utilizați o nivelă ca în Fig. 1).

4) Elevatorul este echipat cu un dispozitiv de siguranță care oprește cursa în poziția de RIDICARE (9) și de derulare completă în punctul INFERIOR (16), pentru a evita înfășurarea cablului în direcția greșită.

Nu conțați pe acest dispozitiv de siguranță pentru a opri trolul; eliberați butonul de comandă pentru a opri trolul în schimb.

La finalizarea testării, completați raportul de testare cu data, verificarea instalării și semnătura (Tabelul 2), împreună cu orice alte observații.

! **Procedura de testare descrisă mai sus, completată cu testele fără sarcină (2) și sub sarcină (3), trebuie să fie efectuată de fiecare dată când mașina este instalată.**

6. AVERTIZĂRI DE SIGURANȚĂ ȘI MĂSURI DE PRECAUȚIE LA OPERARE

! - 1) Nu ridicați greutatea care depășesc capacitatea elevatorului.

! - 2) Nu permiteți nimănui să staționeze sub sarcinile pendente.

! - 3) Nu încercați să ridicați sarcini care sunt ancorate la sol (de ex., piloni îngroșați, plinte, etc.).

! - 4) Asigurați-vă că sarcina este fixată corect de cârligul de pe elevator și închideți întotdeauna mecanismul de siguranță (Fig. 4.1, 6).

! - 5) În cazul în care sarcina necesită fixare de accesorii (curele, cabluri, chingi, etc.), acestea trebuie să fie certificate și omologate. Din capacitatea maximă trebuie să fie scăzută greutatea tuturor accesoriilor.

! - 6) Asigurați-vă că niciun element al sarcinii nu se mișcă în timp ce aceasta este ridicată.

! - 7) Asigurați-vă că sarcina se sprijină ferm pe sol înainte de a o elibera din cârlig.

! - 8) Nu eliberați o sarcină suspendată folosind accesorii care permit eliberarea instantanee sau prin tăierea chingii deoarece aceasta poate duce la o contracție elastică a întregii structuri.

! - 9) Nu apropiați mâinile și părți ale corpului de tambur pe durata operării pentru a evita să le prindeți în cablul care se înfășoară; aceasta poate duce la vătămări grave.

! - 10) Nu apropiați mâinile și părți ale corpului de contragreutate pe durata ridicării pentru a le împiedica să fie strivite de levierul de sfârșit de cursă.

! - 11) Nu utilizați mașina în condiții meteorologice nefavorabile (vânt puternic sau furtuni), deoarece sarcina nu este acoperită.

! - 12) Poziția de comandă și condițiile de iluminare trebuie să permită o bună vizualizare a sarcinii pe durata cursei sale.

! - 13) Verificați dacă toate protecțiile sunt la locul lor.

! - 14) Pe durata operării, verificați înfășurarea corectă a cablului, spiră cu spiră, fără slăbiri sau suprapuneri, deoarece acestea îl pot deteriora. În cazul în care nu se întâmplă aceasta, derulați-o și reînfășurați-o în mod corect sub tensiune.

! - 15) Asigurați-vă că nu există obstacole pe parcursul cursei de ridicare și asigurați-vă că nimeni nu se poate apleca de la nivelurile intermediare.

! - 16) Delimitați zona de încărcare la nivelul solului, pentru a împiedica pătrunderea oricărei persoane pe durata ridicării.

! - 17) Țineți copii departe de elevator.

! - 18) Nu permiteți accesul persoanelor neautorizate la elevator atunci când acesta nu este utilizat.

! - 19) Elevatorul nu trebuie să fie utilizat pentru tracțiuni de tracțiune (mai mult de 5° în raport cu axa verticală).

! - 20) Nu rotiți trolul pe pivoții săi trăgând de dispozitivul de comandă; deplasați cadrul propriu-zis manual;

! - 21) Nu lăsați o sarcină suspendată nesupravegheată. Ridicați-o sau coborâți-o și descărcați-o.

! - 22) Atunci când o sarcină trebuie să fie ridicată sau coborâtă, aceasta trebuie să fie efectuată în așa fel încât să se reducă la minim mișcările laterale și verticale periculoase.

! - 23) Înainte de a lăsa elevatorul nesupravegheat, îndepărtați sarcina, înfășurați complet cablul pe tambur și deconectați ștecărul de alimentare.

! - 24) Nu lăsați sarcina să se rotească atunci când este ridicată sau coborâtă, deoarece aceasta ar putea provoca ruperea cablului.

! - 25) Protejați trolul de ploaie.

La reluarea operării, după o lungă perioadă de neutilizare, întreaga mașină trebuie să fie testată fără sarcină înainte de pornire, așa cum este descris mai sus (punctul 2, Capitolul 5).

7. TESTARE ȘI ÎNTREȚINERE

! Avertisment! Efectuați întreținerea doar cu mașina oprită, descărcată și deconectată de la rețeaua de alimentare electrică.

- Reparațiile trebuie să fie efectuate de către personal calificat sau de către Serviciul Tehnic IMER.

- Utilizați numai piese de schimb originale IMER.

! - Verificați frâna de motor la fiecare 6 / 7 zile.

! - Asigurați-vă că avertismentele și inscripțiile de pe mașină sunt afișate vizibil și lizibile.

! - Păstrați mașina curată îndepărtând murdăria.

! - Verificați operarea întrerupătoarelor de sfârșit de cursă în pozițiile RIDICARE și COBORÂRE la începutul fiecărui schimb de lucru.

! - Verificați cablul electric la începutul fiecărui ciclu de lucru pentru deteriorări accidentale.

7.1 CABLU DE OTEL

Utilizați numai cabluri noi, cu certificat de conformitate de la producător care atestă îndeplinirea următoarelor specificații și a standardului UNI EN 12385-4. Acestea sunt specificații minime: pot fi utilizate cabluri cu specificații superioare, cu excepția DIAMETRULUI EXTERN, care trebuie să fie întotdeauna 4 mm.

Diametru extern:	4 mm
Tip:	133 fire antirotire
Sens înfășurare:	ÎNCRUCIȘAT LA DREAPTA
Diametru fire elementare:	0,26 mm
Rezistență fire elementare:	1960 N/mm ²
Preformat:	Da
Sarcină minimă la rupere:	10,2 kN
Lungime:	51 m
Tratament superficial:	galvanizat și uns
Codul de referință IMER este indicat în tabelul pieselor de schimb.	

7.1.1 ÎNLOCUIREA CABLULUI (Fig. 4)

Îndepărtați cârligul (ref. 2 fig. 1) și extrageți contragreutatea

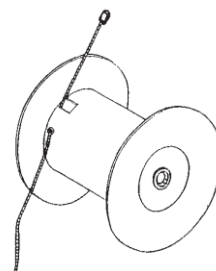
(ref. 10 fig. 1).

Tamburul este dotat cu un dispozitiv care garantează că 2 spire ale cablului sunt întotdeauna înfășurate chiar și atunci când cablul este derulat până la limită.

Aceasta împiedică forțarea excesivă a fixării cablului.

Cablul trebuie să fie fixat în acest fel. Derulați complet cablul. Extrageți-l din interiorul tamburului prin orificiu și fantă.

Fig. 4.1





Introduceți noul cablu în orificiu și strângeți-l prin fanta din tubul tamburului. Strângeți clema la extremitate lăsând aproximativ 1 cm de cablu liber (fig. 4.1) și trageți cablul până când clema vine în contact cu peretele interior al tamburului. Înfășurați două spire complete menținând cablul în contact cu tamburul (Fig. 4.2). La a doua spirală, treceți cablul pe sub cârligul din interiorul fantei tamburului (Fig. 4.3).

Trageți cablul pentru un contact corespunzător cu suprafața tamburului. Acum înfășurați cablul în spire adiacente, câte un strat odată.

Introduceți cablul de oțel în contragreutate (fig. 4.4) și în manșonul de aluminiu. Fixați inelul de siguranță în orificiul din cârlig.

Treceți cablul înapoi prin manșon și strângeți inelul de siguranță cu bucla rezultată. Din manșon trebuie să iasă în afara aprox. 1 cm de cablu. Trageți cablul pentru a strânge toate componentele.

Acum sertizați manșonul de aluminiu cu o presă sau o unealtă pentru sertizare.

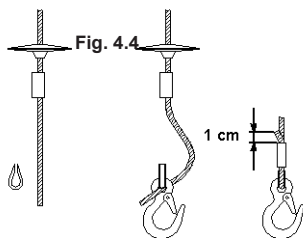


Fig. 4.4

Fig. 4.3

Fig. 4.2

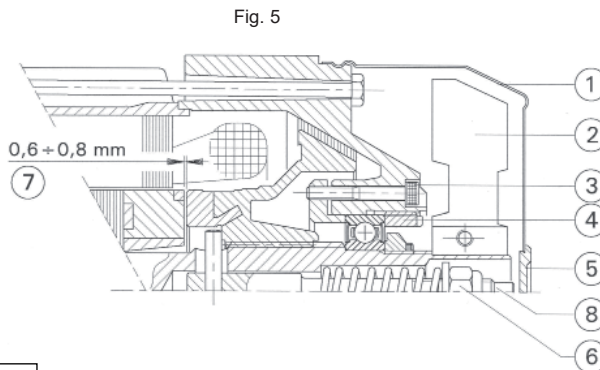
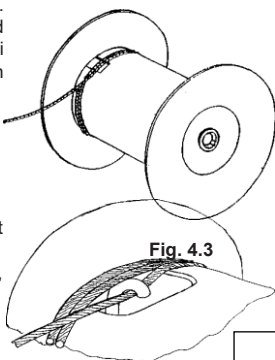


Fig. 5

Frână uzată: rotiți colierul 4 în sens contrar acelor de ceasornic; verificați decalajul (0.6-0.8 mm).

Strângeți complet cele trei șuruburi imbus 3 și reinstalați ventilatorul și capacul ventilatorului.

Pentru a verifica performanța frânării, efectuați câteva teste sub sarcină după ce ați reglat întrefierul.

7.4 UNGEREA REDUCTORULUI

- Nu trebuie să existe scurgeri de ulei de la grupul motoreductor. Scurgerile pot indica deteriorarea carcasei de aluminiu. În acest caz, resigilați sau înlocuiți carcasa.

⚠ Verificați nivelul uleiului motoreductor prin vizor înainte de fiecare pornire. Reumpleți după cum este necesar, prin intermediul capacului de umplere din partea superioară a reductorului. Uleiul trebuie schimbat la fiecare 2000 de ore. Utilizați ulei de transmisie cu vâscozitate ISO VG 460 la 40 °C.

⚠ Uleiul uzat este clasificat ca deșeu special. Ca atare, trebuie să fie eliminat în conformitate cu legea.

7.5 INSTALATIE ELECTRICA

Verificați starea cutiei dispozitivului de comandă și a cablului; în caz de deteriorare trebuie să fie înlocuită cu piesa de schimb IMER. Verificați: cablul de oțel care conectează dispozitivul de comandă la carcasa electrică să nu fie mai scurt decât cablul electric în sine, protejându-l astfel împotriva încălcării.

8. DEMONTARE

Eliberați cârligul.

Înfășurați cablul de oțel în întregime pe tambur. Deconectați mașina de la rețeaua de alimentare electrică.

Îndepărtați șplintul de pe pivotul de susținere și extrageți cadrul pivotant. Dacă este utilizat un cadru rigid, elevatorul trebuie să fie demontat de pe sanie după ce a fost îndepărtată traversa.

9. TRANSPORT ȘI DEPOZITARE

- Nu lăsați elevatorul instalat nesupravegheat fără să fi înfășurat complet cablul pe tambur și deconectat sursa de alimentare cu energie electrică. Atunci când depozitați mașina pentru o perioadă lungă de timp, protejați-o de agenții atmosferici agresivi.

- Pe durata transportului, protejați mașina de lovituri și strivire pentru a evita compromiterea funcționalității și rezistenței sale mecanice.

10. RECICLARE

În eventualitatea reciclării, procedați după cum urmează:

- Scurgeți tot uleiul prin bușonul de golire;
- Separați toate componentele de plastic și electrice (cabluri, dispozitivul de comandă, etc.);
- Grupați toate componentele de metal în funcție de tip (oțel, aluminiu, etc.).

La finalizarea celor de mai sus, eliminați toate componentele în centrele autorizate de eliminare a deșeurilor în conformitate cu legislația în vigoare.

⚠ - Respectați mediul; anumite componente pot fi dăunătoare persoanelor sau mediului.

Verificați dacă întrerupătorul de sfârșit de cursă RIDICARE funcționează atunci când contragreutatea atinge levierul.

Efectuați testul sub sarcină descris în paragraful 5 și înregistrați înlocuirea cablului în Tabelul 2.

7.1.2 VERIFICĂRI PERIODICE

⚠ Verificați vizual în fiecare zi starea cablului și ori de câte ori este supus unei deformări anormale (rasucire, îndoire, încovoieri sau abraziune).

Înlocuiți cablul atunci când apar defecte (Fig. 14).

Examinați cu atenție la fiecare trei luni întregul cablu, în special extremitățile sale; notați rezultatele în graficul (Tabelul 2) care trebuie să fie păstrat de către maistrul șantierului.

Înlocuiți cablul cel puțin o dată pe an.

7.2 CÂRLIG

Atunci când utilizați cablul, asigurați-vă că sarcina se află pe axa sa verticală. Sarcinile nealiniat pot reduce capacitatea de sarcină a cablului.

Cârligul nu necesită întreținere. Verificați-l din când în când pentru a nu exista deformare și spargere și înlocuiți-l dacă este necesar. Asigurați-vă că este încă echipat cu clichetul de siguranță, dacă nu, înlocuiți-l.

Utilizați doar un cârlig nou pentru a-l înlocui pe cel vechi, cu un certificat al producătorului care atestă conformitatea acestuia cu următoarele specificații:

- capacitate de sarcină: minim 800 kg;
- finisare: vopsit sau galvanizat.

7.3 REGLARE A FRÂNEI MOTORULUI (Fig.5)

Frâna se declanșează în caz de lipsă de alimentare a motorului.

În caz de diminuare a capacității de frânare, un tehnician calificat trebuie să verifice dispozitivul și să-l regleze.

⚠ Avertisment! Înainte de efectuarea întreținerii frânei, asigurați-vă că trolul nu este încărcat și că sursa de alimentare a frânei este deconectată. Motorul trebuie să fie rece.

7.3.1. Reglarea forței de frânare.

Îndepărtați bușonul 5 de la capacul ventilatorului 1.

Mărirea forței de frânare: rotiți treptat în sens contrar acelor de ceasornic contrapiulița 6 și verificați dacă frâna se decuplează la coborâre.

Reducerea forței de frânare: rotiți în sensul acelor de ceasornic contrapiulița 6.

7.3.2. Reglarea întrefierului.

Dacă frâna se blochează sau se uzează, trebuie să reglați întrefierul după cum urmează. Îndepărtați capacul ventilatorului 1 și extrageți ventilatorul 2.

Slăbiți cele trei șuruburi imbus 3.

Frână blocată: rotiți colierul 4 în sensul acelor de ceasornic pentru a crește întrefierul 7 și eliberați frâna; verificați decalajul (0.6-0.8 mm).

**11. DEPANAREA**

PROBLEMĂ	CAUZĂ	SOLUȚIE
Mașina nu răspunde comenzilor sale (butoanele RIDICARE și COBORĂRE)	Butonul de oprire de urgență a fost apăsat	Rotiți butonul de oprire de urgență pentru a-l reseta
	Mașina nu primește curent	Verificați cablul
	Ștecărul de alimentare este introdus incorect	Introduceți-l în mod corespunzător
	Înterupătorul termic al tabloului de alimentare s-a declanșat	Resetați înterupătorul
Mașina coboară, dar nu se ridică	Înterupătorul de sfârșit de cursă RIDICARE este defect	Reparați-l
Brațul extensibil nu se deplasează lin pe orizontală	Mănerul de blocaj este strâns	Slăbiți-l
Dacă problema persistă	Contactați serviciul tehnic IMER	

12. PROCEDURĂ ÎN CAZ DE DEFECTIUNE CU SARCINA SUSPENDATĂ

- Dacă este posibil, îndepărtați sarcina de la cel mai apropiat nivel, apoi demontați elevatorul și efectuați întreținerea sa.
- Dacă aceasta nu este posibilă, utilizați o altă mașină de ridicare (cu o capacitate portantă suficientă) plasată mai sus și suspendați elevatorul defect atât în zona sarcinii cât și în punctul de fixare al elevatorului. Îndepărtați șplintul și ridicați elevatorul defect încet de pe fixarea sa, apoi coborâți întreaga sarcină la sol.
- NU reglați frâna de motor cu sarcina suspendată, deoarece ar fi greu de controlat.
- NU încercați să efectuați întreținerea mașinii cu sarcina suspendată.

13. NIVELUL DE ZGOMOT LÂNGĂ URECHEA OPERATORULUI

Nivelul Lp(A) indicat în graficul cu DATE TEHNICE corespunde cu nivelul echivalent ponderat de presiune acustică pe scara A prevăzut de Directiva Europeană 2006/42/CE. Acest nivel este măsurat fără sarcină, la înălțimea capului operatorului în poziția de lucru la 1.5 metri distanță de unitate, ținând cont de diferite condiții de lucru.

SCHEMĂ ELECTRICĂ

Fig.6.1

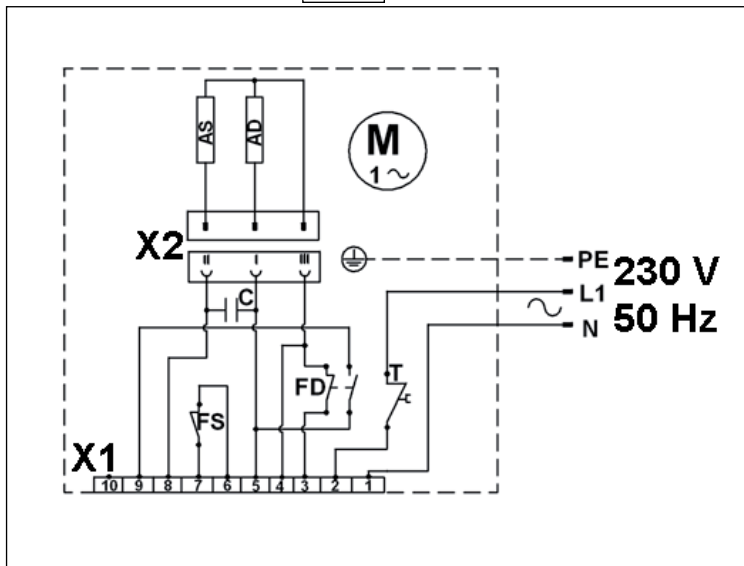
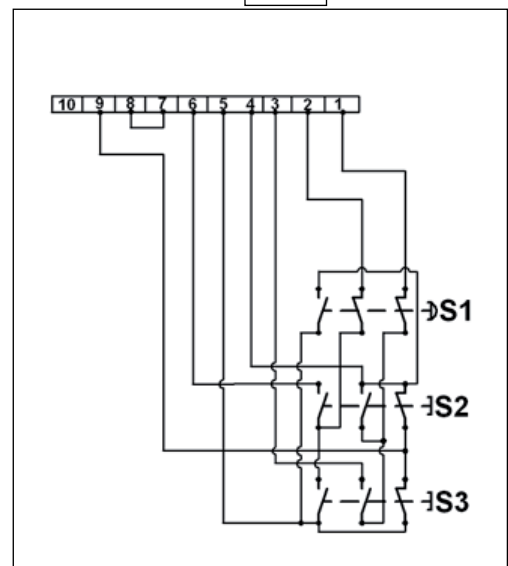


Fig.6.2



RO

TABLOU DE COMANDĂ (FIG. 6.1)

- PE CONDUCTOR DE PROTECȚIE
 L1 CONDUCTOR DE LINIE FAZĂ
 N CONDUCTOR DE LINIE NEUTRĂ
 T ÎNTRERUPĂTOR TERMIC
 FD ÎNTRERUPĂTOR SFĂRȘIT DE CURSĂ COBORĂRE
 FS ÎNTRERUPĂTOR SFĂRȘIT DE CURSĂ RIDICARE
 C CONDENSATOR
 X1 CONECTOR DISPOZITIV DE COMANDĂ
 X2 CONECTOR MOTOR
 AS ÎNFĂȘURARE MOTOR, RIDICARE
 AD ÎNFĂȘURARE MOTOR, COBORĂRE

DISPOZITIV DE COMANDĂ (FIG. 6.2)

- S1 BUTON OPRIRE
 S2 BUTON RIDICARE
 S3 BUTON COBORĂRE
 X1 ȘTECĂR DISPOZITIV DE COMANDĂ

TAB.1

TAB.1					
(RO)	Lungime cablu (m)		0 ÷ 15	16 ÷ 25	26 ÷ 45
(RO)	Secțiune cablu (mm ²)	3x	2.5	2.5	4

PUNTELLO PER INTERNI
POTEAU POUR INTÉRIEUR
HOIST FRAME FOR INTERMEDIARY FLOORS
INNENSTÜTZE
PUNTAL PARA INTERIORES
POSTE PARA INTERIORES

cod. 1199102 Fig. 7

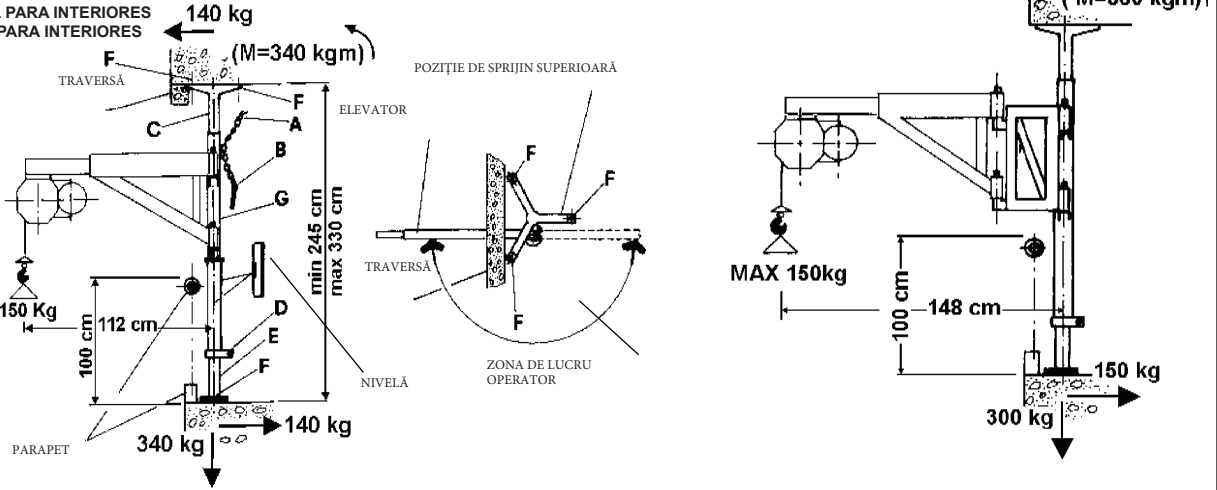
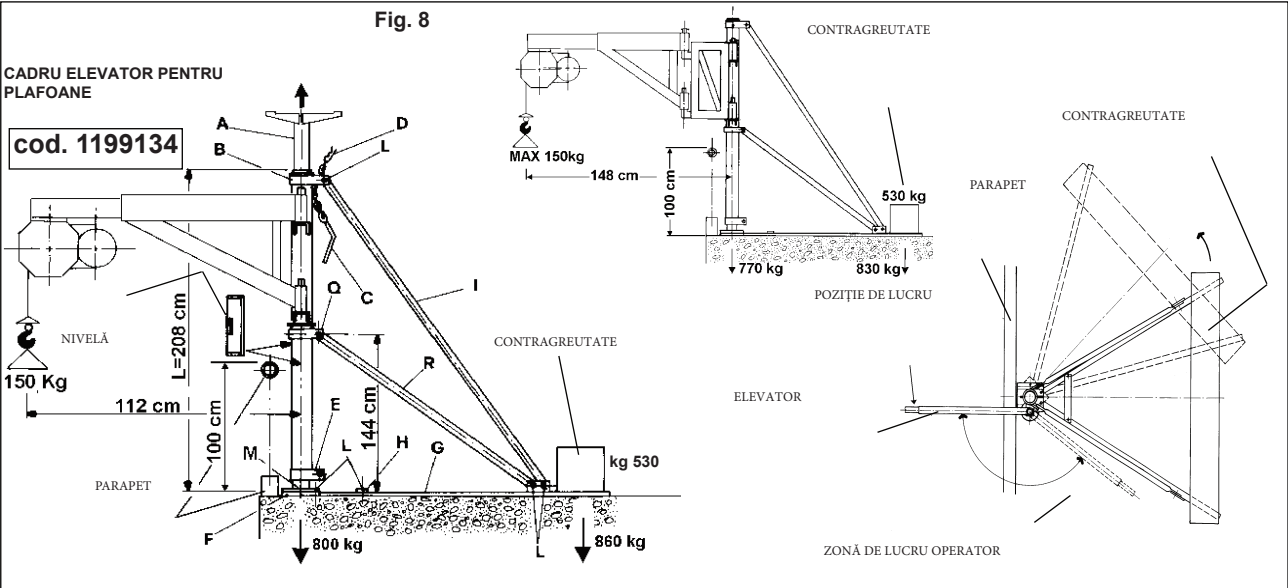


Fig. 8

CADRU ELEVATOR PENTRU
PLAFOANE

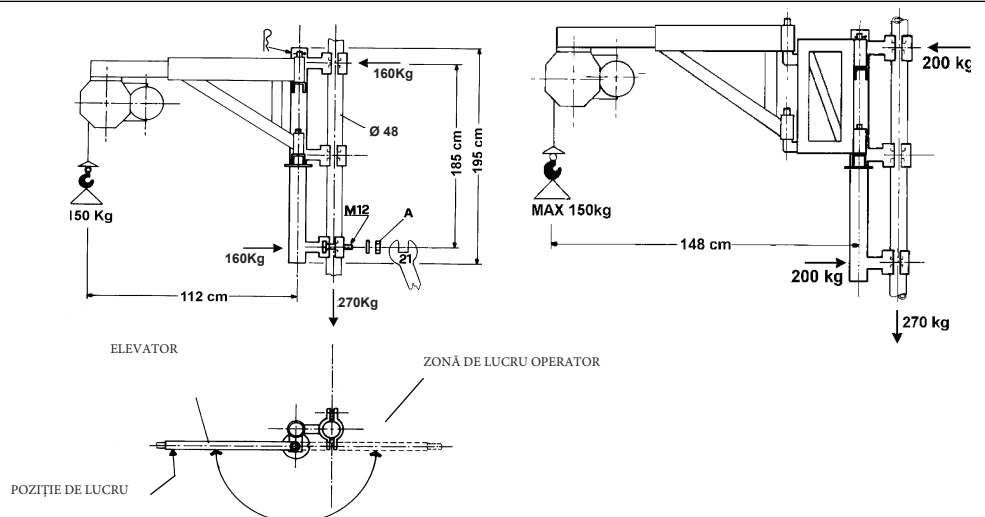
cod. 1199134



CADRU ELEVATOR PENTRU SCHELĂ

cod. 1199170

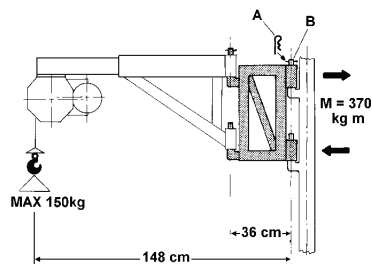
Fig. 9



EXTENSIE BRAȚ PENTRU NIVELURILE
INTERMEDIARE ȘI CADRELE PLAFOANELOR

cod. 1199150

Fig. 10

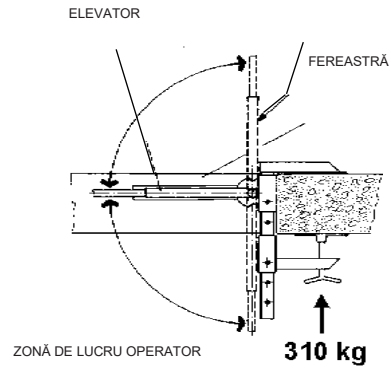
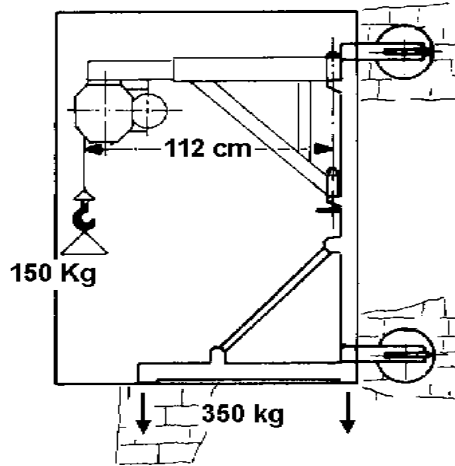


CADRU ELEVATOR PENTRU FERESTRE

POZIȚIE DE LUCRU

cod. 1199105

Fig. 11



ELEVATOR MONTANT (CAPACITATE MAX. 200kg)

cod. 1191230

Fig. 12

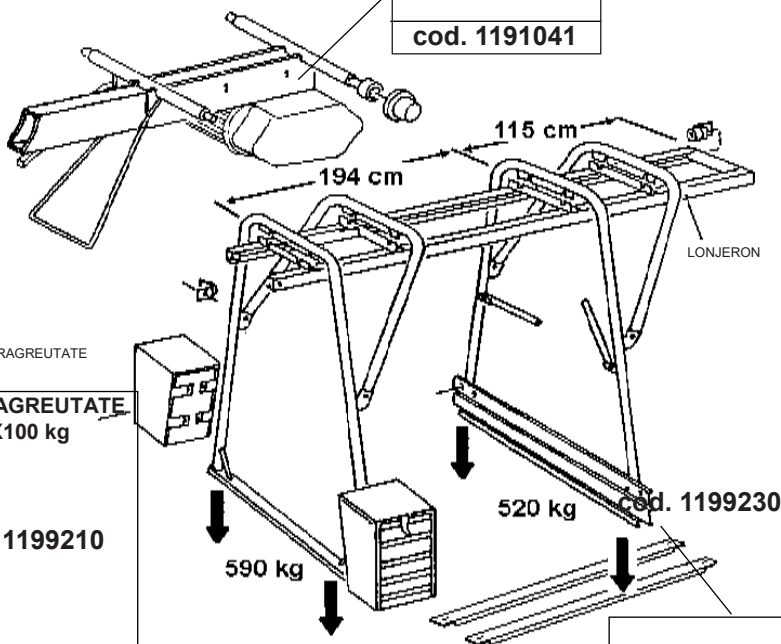
SANIE DEPLASARE

cod. 1191041

CONTRAGREUTATE

CONTRAGREUTATE = 2X100 kg

cod. 1199210



-Forțele pe articulații sunt evaluate având în vedere un coeficient de suprasarcină de 1,25.

Fig. 13

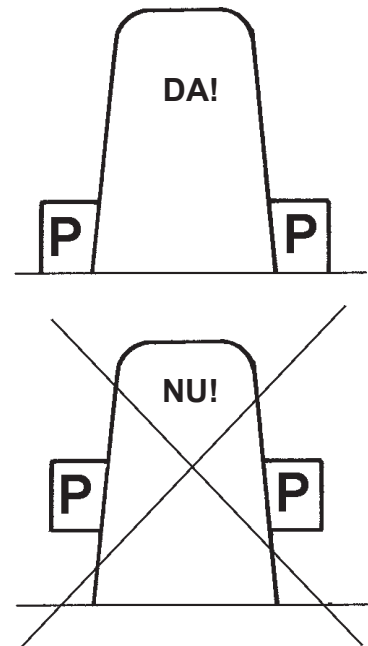
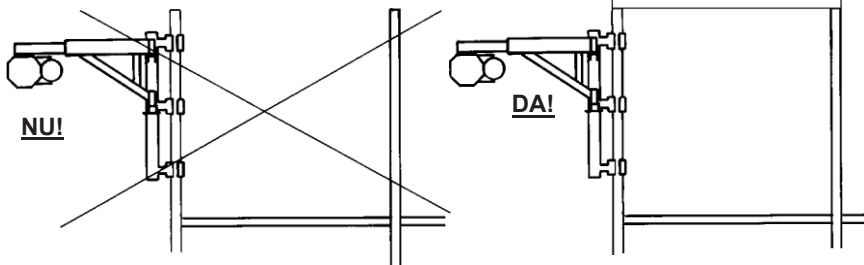






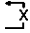


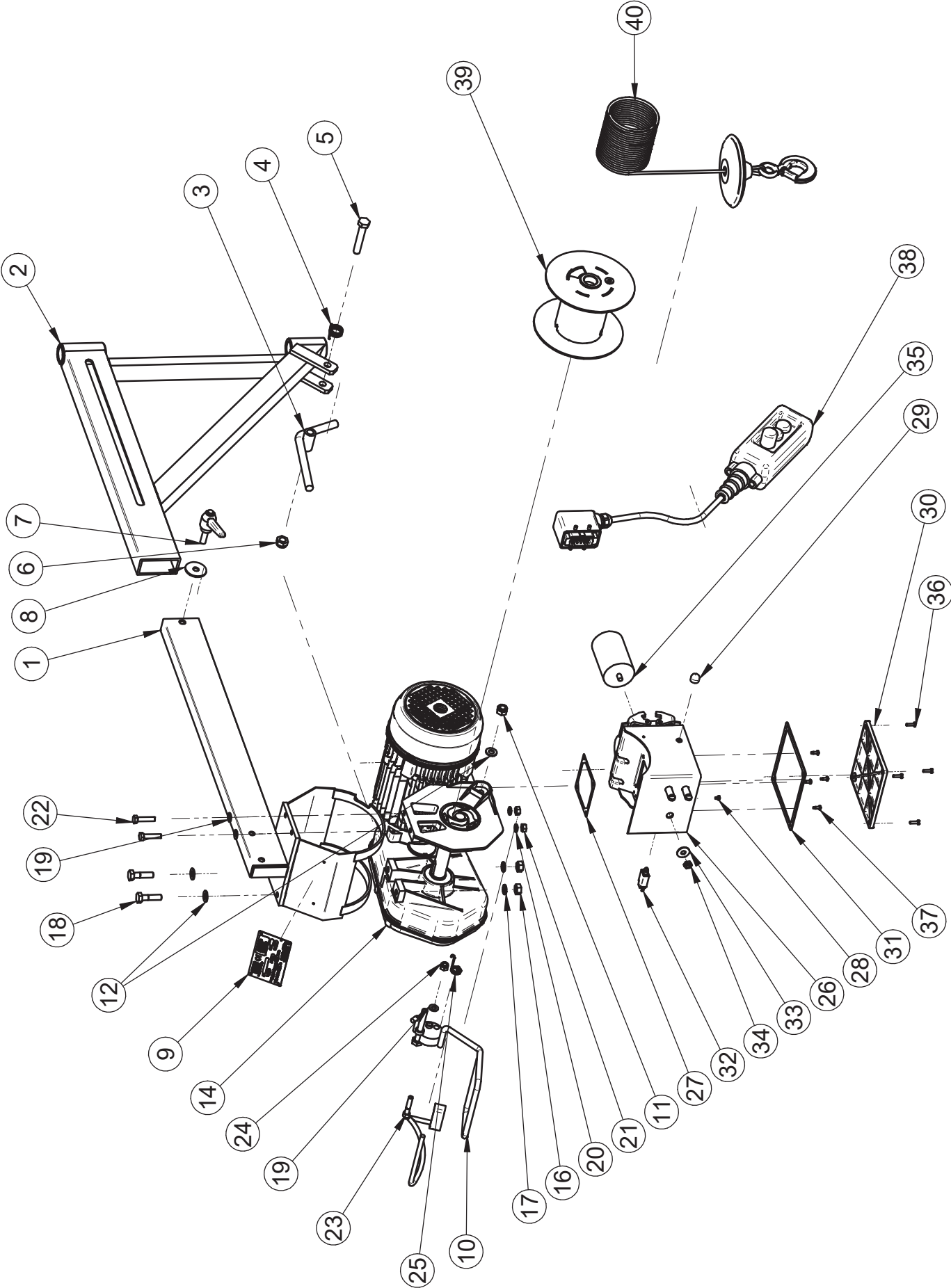
Fig. 12.1

Fig.14

<p>PUNCTE DE APLATIZARE VIZIBILE</p>	
<p>COROZIUNE INTERNĂ SAU EXTERNĂ</p>	
<p>RUPEREA UNUI FIR ELEMENTAR</p>	
<p>RUPEREA FIRELOR INDIVIDUALE</p>	
<p>BUCLE</p>	

PIESE DE SCHIMB: Pentru toate comenzile pentru piese de schimb trebuie să se indice următoarele: 1 – Tipul de mașină; 2 – Numărul de piesă și referința fiecărei piese; 3 – Numărul de serie și anul de fabricație marcat pe plăcuța de identificare a mașinii

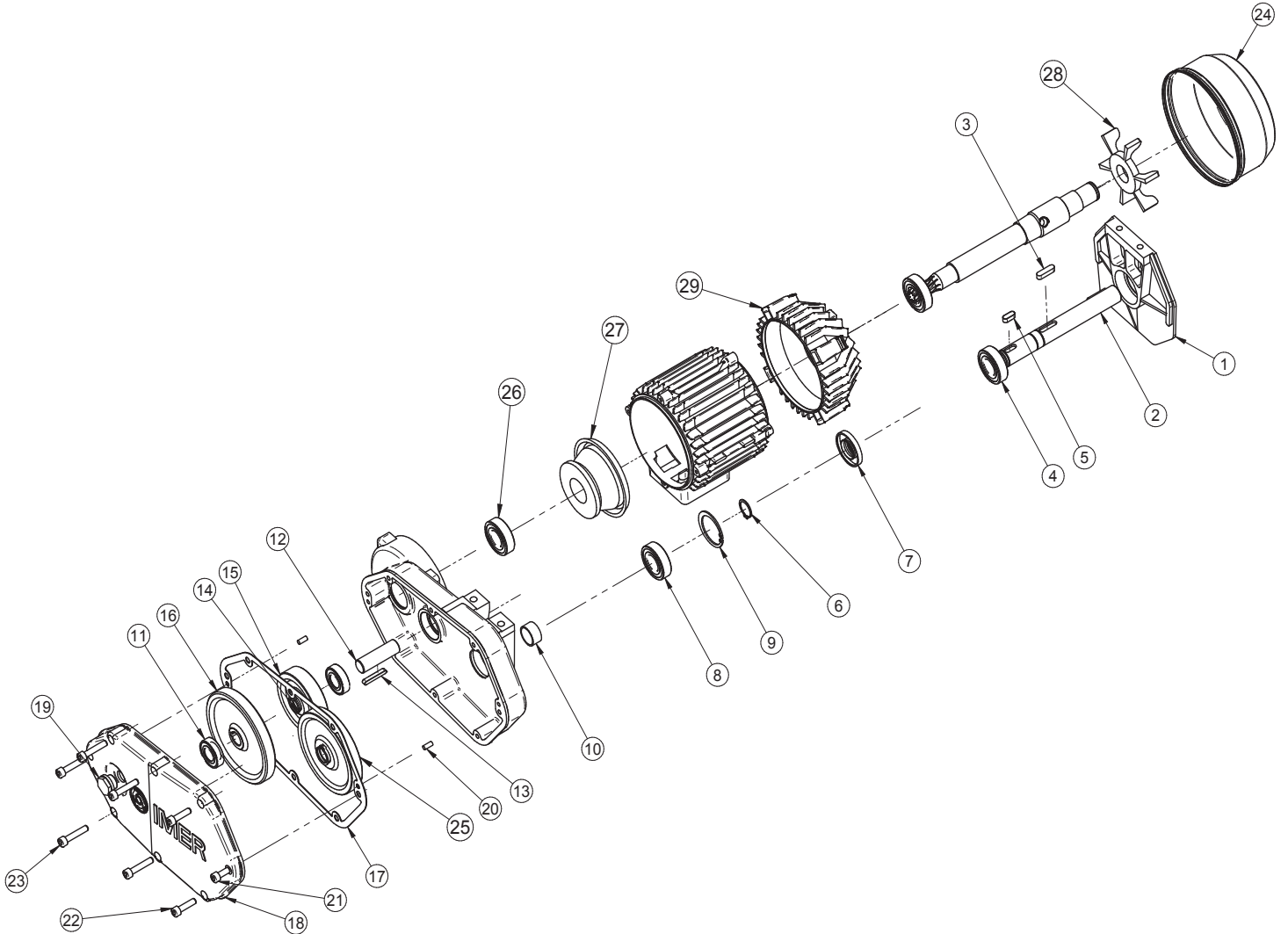
SIMBOL: Interschimbabilitate (exemplu): Până la mașina înmatriculată cu Nr. 5240, s-a instalat ref. 1 cod 3204530; începând cu mașina înmatriculată cu Nr. 5241, s-a instalat ref. 1 cod 3204520. Ref. 1.1 este interschimbabilă () cu ref. 1. Ref. 1 și ref. 1.1 nu sunt interschimbabile dacă simbolul () apare în tabel.



IMER INTERNATIONAL S.p.A.

TRVK 200N

TAV. 1		I	F	GB	D	E	
	COD.	ELEVATORE	TREUIL	HOIST	WINDE	ELEVADOR	NOTE
1	2248097	TELAIO	CHÂSSIS	FRAME	GESTELL	BASTIDOR	
2	3203460	SUPPORTO TELAIO+LEVA	SUPPORT CHÂSSIS+LEVIER	FRAME SUPPORT+LEVER	MASTHALTERUNG +HEBER	SOPORTE BASTIDOR+PALANCA	
3	2259990	LEVA DI BLOCCAGGIO	LEVIER DE BLOCAGE	FRAME LOCK LEVER	HEBEL	PALANCA DE BLOQUEO	
4	2231410	MOLLA	RESSORT LEVIER	SPRING	FEDER	MUELLE PALANCA	
5	2222008	VITE	VIS	SCREW	SCHRAUBE	TORNILLO	M12X70
6	2223921	DADO AUTOBLOCCANTE	ÉCROU DE SÛRETÉ	SELF LOCKING NUT	SELBSTSICHERNDE MUTTER	TUERCA AUTOBLOQUEANTE	M12
7	2201950	MANIGLIA	POIGNÉE	HANDLE	GRIFF	MANIJA	
8	2224220	ROSETTA	RONDELLE	WASHER	UNTERLEGSCHIEBE	ARANDELA	Ø 10X40
9	3231958	TARGA ELEVATORE	PLAQUETTE	RATING PLATE	TYPENSCHILD	CHAPA DE MATRÍCULA	
10	3231598	LEVA FINECORSO	LEVIER DE FIN DE COURSE	LIMIT LEVER	HEBEL	PALANCA FINAL DE CARRERA	
11	2223920	DADO AUTOBLOCCANTE	ÉCROU DE SÛRETÉ	SELF LOCKING NUT	SELBSTSICHERNDE MUTTER	TUERCA AUTOBLOQUEANTE	M.10
12	2224340	ROSETTA	RONDELLE	WASHER	UNTERLEGSCHIEBE	ARANDELA	Ø10X20
14	TAV 2	RIDUTTORE	RÉDUCTEUR	REDUCER	REDUZIERER	REDUCTOR	
16	2223650	DADO	ÉCROU	NUT	MUTTER	TUERCA	M10
17	2224355	ROSETTA ELASTICA	RONDELLE ÉLASTIQUE	SPRING WASHER	UNTERLEGSCHIEBE	ARANDELA ELÁSTICA	Ø 10
18	2222099	VITE	VIS	SCREW	SCHRAUBE	TORNILLO	M10X40
19	2224140	ROSETTA	RONDELLE	WASHER	UNTERLEGSCHIEBE	ARANDELA	Ø 8X17
20	2224350	ROSETTA ELASTICA	RONDELLE ÉLASTIQUE	SPRING WASHER	UNTERLEGSCHIEBE	ARANDELA ELÁSTICA	Ø 8
21	2223570	DADO	ÉCROU	NUT	MUTTER	TUERCA	M8
22	2222018	VITE	VIS	SCREW	SCHRAUBE	TORNILLO	M8X35
23	3225389	LEVA FC DISCESA	LEVIER DE DISCENTE	DOWN POSITION LEVER	HEBEL	PALANCA DE CARRERA	
24	2223923	DADO	ÉCROU	NUT	MUTTER	TUERCA	M8
25	3225469	MOLLA	RESSORT	SPRING	FEDER	MUELLE	
26	3224574	CASSETTA ELETTRICA	BOÎTIER ÉLECTRIQUE	JUNCTION BOX	GEHÄUSE	CAJA ELÉCTRICA	
27	2216321	GUARNIZIONE	JOINT	GASKET	DICHTUNG	JUNTA	
28	2222458	VITE	VIS	SCREW	SCHRAUBE	TORNILLO	8112 M4X6
29	2283243	CALOTTA PROTEZIONE	CALOTTE DE PROTECTION	PROTECTION CAP	SCHUTZKAPPE	CASQUETE DE PROTECCIÓN	
30	3224575	COPERCHIO	COUVERCLE	COVER	KASTENDECKEL	CUBIERTA	
31	3224714	GUARNIZIONE	JOINT	GASKET	DICHTUNG	JUNTA	
32	3231966	INTERRUTT. TERMICO	INTERRUPTEUR THERMIQUE	THERMAL OVERLOAD	SCHALTER	INTERRUPTOR TÉRMICO	
33	2224204	ROSETTA	RONDELLE	WASHER	UNTERLEGSCHIEBE	ARANDELA	
34	3207129	DADO	ÉCROU	NUT	MUTTER	TUERCA	M8
35	3233282	CONDENSATORE	CONDENSATEUR	CAPACITOR	KONDENSATOR	CONDENSADOR	MF 70
36	2222461	VITE	VIS	SCREW	SCHRAUBE	TORNILLO	TC PH 4X15
37	2222460	VITE	VIS	SCREW	SCHRAUBE	TORNILLO	TC PH 4X12
38	3231738	PULSANTIERA	BOITE Á BOUTONS	PENDANT CONTROL	STEUERSCHALTER	BOTONERA	
39	3235880	TAMBURO	TAMBOUR	DRUM	TROMMEL	TAMBOR	
40	3233390	FUNE ACCIAIO + GANCIO	CÂBLE ACIER + CROCHET	WIRE ROPE + HOOH	STAHLSEIL + HAKEN	CABLE DE ACERO + GANCHO	



TAV. 2		I	F	GB	D	E	
RIF.	COD.	RIDUTTORE	RÉDUCTEUR	REDUCER	REDUZIERER	REDUCTOR	NOTE
1	2203155	SUPPORTO TAMBURO	SUPPORT TAMBOUR	DRUM SUPPORT	TROMMELLAGER	SOPORTE DE TAMBOR	
2	2201725	ALBERO TAMBURO	ARBRE TAMBOUR	DRUM SHAFT	TROMMELWELLE	EJE DE TAMBOR	
3	2229400	LINGUETTA	LANGUETTE	KEY	FEDER	LENGÜETA	8X7X30
4	2204550	CUSCINETTO	PALIER	BEARING	LAGER	COJINETE	6205
5	2229450	LINGUETTA	LANGUETTE	KEY	FEDER	LENGÜETA	8X7X20
6	2227280	ANELLO ARRESTO	BAGUE D'ARRÊT	CIRCLIP	ARRETIERRING	ANILLO DE PARADA	E/25
7	2207355	ANELLO PARAOLIO	BAGUE D'ÉTANCHÉITÉ	OIL SEAL RING	ÖLABDICHTUNG	ANELLO DE RETIN	52X25X7
8	2204550	CUSCINETTO	PALIER	BEARING	LAGER	COJINETE	6205
9	2227700	ANELLO ARRESTO	BAGUE D'ARRÊT	CIRCLIP	ARRETIERRING	ANILLO DE PARADA	7437 1/52
10	2237299	DISTANZIALE	ENTRETOISE	SPACER	DISTANZRING	SEPARADOR	
11	2204440	CUSCINETTO	PALIER	BEARING	LAGER	COJINETE	6004
12	2201130	ALBERO PIGNONE	ARBRE PIGNON	PINION SHAFT	RITZELWELLE	EJE DEL PIÑÓN	
13	2229327	LINGUETTA	LANGUETTE	KEY	FEDER	LENGÜETA	6X6X40
14	2237301	DISTANZIALE	ENTRETOISE	SPACER	DISTANZRING	SEPARADOR	
15	3236701	INGRANAGGIO	ENGRENAGE	GEAR	ZAHNRAD	ENGRANAJE	Z.43
16	3213528	INGRANAGGIO	ENGRENAGE	GEAR	ZAHNRAD	ENGRANAJE	Z.76
17	2216331	GUARNIZIONE	JOINT	GASKET	DICHTUNG	JUNTA	
18	2236555	FLANGIA RIDUTTORE	BRIDE RÉDUCTEUR	INNER CASE HALF	FLANSCH	BRIDA DEL REDUCTOR	
19	2235420	LIVELLO OLIO	NIVEAU HUILE	OIL LEVEL PLUG	ÖLSTAND	NIVEL ACEITE	
20	2228820	SPINOTTO	FICHE	GUDGEON PIN	STIFT	PASADOR	Ø 6X14
21	2222509	VITE	VIS	SCREW	SCHRAUBE	TORNILLO	M8X20
22	2222513	VITE	VIS	SCREW	SCHRAUBE	TORNILLO	M8X30
23	2222514	VITE	VIS	SCREW	SCHRAUBE	TORNILLO	M8X40
24	3233440	COPRIVENTOLA	CACHE-VENTILATEUR	FAN COVER	LÜFTERVERKLEIDUNG	CUBIERTA DE VENTILADOR	
25	3236702	INGRANAGGIO	ENGRENAGE	GEAR	ZAHNRAD	ENGRANAJE	Z.59
26	3204391	CUSCINETTO	PALIER	BEARING	LAGER	COJINETE	3204391
27	3233436	CEPPO FRENO	PATIN DE FREIN	BLOCK FOR BRAKE	BREMSBACKE	ZAPATA DE FRENO	
28	3233442	VENTOLA MOTORE	VENTILATEUR MOTEUR	MOTOR FAN	LÜFTER	VENTILADOR	
29	3231880	MOTORE	MOTEUR	ELECTRIC MOTOR	MOTOR	MOTOR	

1191008 - PULSANTIERA - BOITE À BOUTONS - CONTROL BOARD - DRUCKSCHALTERTAFEL - BOTONERA / 3PX1,5						
TAV. 1		I	F	GB	D	E
109	2284902	CONNETTORE	CONNECTEUR	CONNECTOR	KOMPLETTER STECKER	CONECTOR
111	3231738	PULSANTIERA	BOITE À BOUTONS	PENDANT CONTROL	STEUERSCHALTER	BOTONERA



CONDIȚII DE GARANȚIE

Efectuarea operațiilor de service în garanție trebuie să fie solicitată la cel mai apropiat Centrul de Asistență Autorizat (puteți găsi lista în rețeaua noastră de vânzări sau o puteți verifica pe site-ul nostru web www.imergroup.com în secțiunea servicii); cumpărătorul trebuie să solicite garanția furnizând întotdeauna documentele referitoare la data de achiziție a articolului propriu-zis.

Prin garanție ne referim la repararea sau înlocuirea acelor piese de schimb care au defecte de fabricație.

Pentru toate produsele Imer International, garanția este de un an de la data livrării către utilizator. Reparațiile efectuate în perioada de garanție nu întrerup perioada de garanție generală propriu-zisă.

Serviciul de garanție include repararea sau înlocuirea tuturor pieselor defecte; dacă reparația este realizată la locația clientului, toate transferurile către și de la centrul de asistență vor fi suportate de cumpărător.

Toate reparațiile în garanție, chiar dacă sunt realizate într-unul din centrele noastre de asistență autorizate, trebuie să fie aprobate de către Departamentul de Service al Imer International pentru a permite reparațiile.

Garanția nu poate fi acceptată în următoarele cazuri:

- Atunci când repararea sau înlocuirea pieselor a fost realizată de către un service neautorizat de asistență Imer;
- Atunci când cauza problemei se datorează utilizării de piese de schimb non-origine;
- Atunci când utilizatorul instalează pe mașină accesorii non-origine sau neprevăzute în manual;
- Atunci când produsul a fost modificat, reparat, demontat de către cumpărător sau terți;
- Atunci când există modificări ale produsului, realizate fără autorizația Imer, care pot avea o influență asupra funcționării corecte a produsului;
- În caz de pornire incorectă, utilizare incorectă a mașinii, utilizare incorectă a instrucțiunilor acordate în manualul de operare și întreținere și neexecutarea procedurilor de întreținere programate;
- În caz de dezastră naturale;
- În caz de uzură standard;
- În caz de daune cauzate de utilizarea de combustibil și lubrifiant inadecvat;
- În caz de daune ale componentelor electrice cauzate de o instalație electrică inadecvată, în caz de probleme apărute datorită rețelei de alimentare electrice sau datorită unor conexiuni efectuate fără a urma instrucțiunile din manualul de utilizare și întreținere.

Pentru orice litigii, vă rugăm să vă adresați Tribunalului competent din Siena – secția Poggibonsi – Italia.

Italia Star Com Due S.R.L.
Autostrada București - Pitești km. 13.2
Loc. Chiajna - Ilfov
Tel: 021.433.03.27
Fax: 021.433.03.26
info@italiastar.ro www.italiastar.ro