

# batmatic

## MAI COMPACTOR CV70H/CV80Y



Italia Star Com Due S.R.L.  
Autostrada București - Pitești km. 13.2  
Loc. Chiajna - Ilfov  
Tel: 021.433.03.27  
Fax: 021.433.03.26  
[info@italiastar.ro](mailto:info@italiastar.ro) [www.italiastar.ro](http://www.italiastar.ro)

## CUPRINS

1. SPECIFICAȚII .....	2
2. INSTRUCȚIUNI DE PROTECȚIE.....	3
3. INSTRUCȚIUNI DE OPERARE.....	4
4. OPRIREA.....	7
5. TRANSPORTUL.....	8
6. RIDICAREA.....	8
7. DEPOZITAREA PE TERMEN LUNG.....	8
8. ÎNTREȚINEREA .....	8
9. DEPANARE.....	12
10. TIP DE COMBUSTIBIL, ULEI ȘI BUJIE .....	13
11. <b>GARANȚIA</b> .....	14
12.DECLARAȚIE DE CONFORMITATE CE .....	15

## 1. SPECIFICAȚII

Model	CV70H	CV80Y
Talpă compactoare (Lățime x Lungime)	280 x 330 mm	280 x 330 mm
Greutate operațională	70 kg	81 kg
Lungime totală	720 mm	720 mm
Înălțime totală	1.045 mm	1.045 mm
Lățime totală	415 mm	415 mm
Forța centrifugă	14 kN	16 kN
Număr impact per minut	640 - 680	640 - 680
Cursă	50~75 mm	50~75 mm
Motor	În 4 timpi, răcit cu aer Honda GXR120	În 4 timpi, răcit cu aer Yanmar L48
Randament maxim	3,5 cp 2,6 kW	3,5 cp 2,6 kW
Rotație optima maximă	3550 - 3600	~3200
Cilindree	121 cm <sup>3</sup>	219 cm <sup>3</sup>
Combustibil	Benzină	Diesel
Capacitate rezervor combustibil	2 l	3,5 l

Specificațiile pot fi modificate fără notificare prealabilă.

### MĂSURĂTORI ALE NIVELULUI DE ZGOMOT

Produsul a fost fabricat în conformitate cu standardul 2000/14/CE, procedura I, Anexa VI. Nivelul măsurat al puterii acustice este de **105** [dB(A)] și nivelul garantat al puterii acustice este de **108** [dB(A)] la un echipament semnificativ.

### MĂSURĂTORI ALE NIVELULUI DE VIBRAȚII

Produsele sunt testate în ceea ce privește nivelul vibrațiilor la nivelul mâinii/brațului, în conformitate cu Anexa D prEN500-4:2001. Nivelul vibrațiilor la nivelul mâinii/brațului este de **8** m/s<sup>2</sup>.

Mașina de tasat (prin vibrații) a fost testată pe o suprafață din "macadam", produsă din material abraziv sintetic din piatră concasată, cu un diametru mediu de 16 mm (cu componente care au un diametru care variază între 10 și 20 mm).

## 2. INSTRUCȚIUNI DE PROTECȚIE



Această secțiune are drept scop SECURITATEA, pentru a preveni vătămarea corporală, pagubele materiale sau chiar decesul care pot surveni în urma utilizării acestui echipament.

OPERATORULUI I SE RECOMANDĂ CU TĂRIE SĂ CITEASCĂ ACEST MANUAL ȘI SĂ FIE FAMILIARIZAT CU CUPRINSUL ACESTUIA. NERESPECTAREA URMĂTOARELOR MĂSURI DE PROTECȚIE POT DETERMINA VĂTĂMĂRI CORPORALE, PAGUBE MATERIALE SAU CHIAR DECESUL.



Acest utilaj trebuie folosit doar pentru scopul pentru care a fost produs și trebuie operat doar de personal bine instruit.



Trebuie să cunoașteți cum să opriți imediat motorul și să înțelegeți modul de funcționare al tuturor comenzilor ÎNAINTE să încercați să operați utilajul.



Utilajul trebuie operat pe sol, acolo unde stabilitatea este garantată. Atunci când lucrați în apropierea marginii canalelor excavate, fiți atenți la potențiala surpare a marginii, la căderi de pietre și la alunecări posibile.



Gazul de eșapament conține MONOXID DE CARBON care este toxic și periculos. Expunerea la acesta poate determina pierderea cunoștinței și poate duce la deces. Folosiți acest utilaj într-o zonă bine ventilată. Nu operați NICIODATĂ utilajul într-o cameră, depozit, tunel, mină sau în canale adânci unde gazele evacuate pot să nu fie ventilate corespunzător în atmosferă.



Țeava și toba de eșapament sunt expuse la temperaturi foarte mari în timpul și după funcționare. NU le atingeți decât dacă acestea s-au răcit complet. Lăsați motorul să se răcească înainte să depozitați utilajul în interior.



Nu încercați să operați utilajul cu oricare capace, etichete și/sau oricare alte componente îndepărtate de pe utilaj. Alterarea sau modificarea neautorizată a utilajului este interzisă, deoarece va afecta performanța mașinii și poate duce la pericole în timpul funcționării.



Utilajul nu trebuie operat sub influența ALCOOLULUI sau a DROGURILOR de orice tip.



Efectuați o Inspecție înainte de punerea în funcțiune și reparați utilajul dacă este necesar ÎNAINTE de punerea în funcțiune.



Benzina este extrem de inflamabilă și este explozivă în anumite condiții.

- **NU FOLOSIȚI NICIODATĂ AMESTECTUL DE ULEI ȘI BENZINĂ DREPT COMBUSTIBIL.**
- Nu folosiți niciodată benzină răncedă sau contaminată.
- Alimentați din nou într-o zonă bine ventilată cu motorul oprit. Nu fumați sau nu permiteți existența flăcărilor sau a scânteilor în zona în care motorul este alimentat sau unde este depozitată benzina.
- Nu alimentați peste limită rezervorul de combustibil (nu trebuie să fie combustibil în gâtul de umplere).
- Fiți atenți să nu vărsați combustibilul când realimentați. Combustibilul vărsat sau vaporii de combustibil se pot aprinde. Dacă se varsă combustibilul, asigurați-vă că zona este uscată înainte de pornirea motorului.
- Închideți bușonul rezervorului în mod securizat.



Nu atingeți Fișa de Bujie în timpul funcționării.



Se recomandă cu tărie depozitarea utilajului într-o poziție pe verticală cât de mult posibil. Când utilajul trebuie așezat pe orizontală pentru depozitare sau transport, se recomandă așezarea acestuia astfel încât Carburatorul motorului să fie îndreptat în sus. Amplasarea utilajului în cealaltă direcție poate determina scurgerea combustibilului, care poate duce la incendiu. De asemenea, este posibil ca uleiul din carterul motorului să intre în camera de combustie și/sau în filtrul de aer, determinând dificultăți la pornire.

Când camera de combustie este umplută cu ulei, îndepărtați bujia și trageți demarorul cu sfoară de câteva ori pentru a scurge uleiul din orificiul bujiei. Demontați carburatorul, filtrul de aer, amortizorul de zgomot și furtunul de aerare și scurgeți uleiul din acestea. Montați la loc componentele înlăturate și porniți motorul. Poate apărea fum alb timp de câteva minute.



Zgomotul de la utilajul însuși, precum și zgomotul survenit din compactarea pământului poate cauza dificultăți de auz sau afecțiuni fizice, cum ar fi pierderea echilibrului sau a cunoștinței. **PURTAȚI PROTECȚII AUDITIVE ÎN TIMPUL FUNCȚIONĂRII.**

### Incendiu

În cazul unui incendiu la utilaj, dacă este posibil, folosiți un stingător cu pudră de clasă AB.

### RISC REZIDUAL

Mașinile de compactat sunt concepute să absoarbă o mare parte a vibrațiilor utilajului.

În funcție de operațiune, de starea terenului și de timpul de expunere, se pot depăși limitele recomandate pentru vibrațiile la nivelul mâinii-brațului.



**AVERTISMENT** Nu folosiți utilajul pe terenuri deja compactate.

Expunerea îndelungată la vibrații poate deteriora mâinile și încheieturile. Nu folosiți utilajul dacă aveți vreun disconfort, crampe sau dureri și consultați medicul înainte să reîncepeți să lucrați cu utilajul.

Expunerea îndelungată la un nivel mare de zgomot fără protecție auditivă poate determina vătămarea permanentă a auzului.

## 3. INSTRUCȚIUNI DE OPERARE

### 3-1 INSPECȚIA PREALABILĂ

#### 3-1-1 MOTORUL

##### Filtrul de aer

Îndepărtați Capacul Filtrului de aer pentru a observa starea Filtrului de aer. Curățați-l dacă este murdar (Consultați Secțiunea de ÎNTREȚINERE din acest manual)

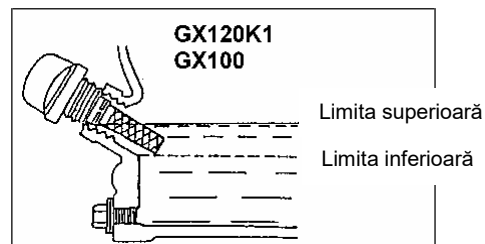
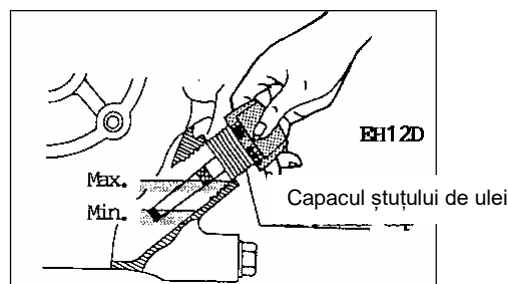
##### Conducta de ventilație

Confirmați dacă și conducta de ventilație este montată corespunzător, conform imaginii. Asigurați-vă că această conductă nu este strangulată sau strâmbă și că este bine prinsă cu cleștele conductei.

**ATENȚIE!** O conductă de ventilație înfundată va împiedica funcționarea corespunzătoare a carburatorului și pot apărea dificultăți sau combustibilul se poate revărsa.

### Nivelul uleiului de motor

Amplasați utilajul pe o suprafață plană și confirmați nivelul uleiului de motor prin deșurubarea capacului ștuțului pentru umplere cu ulei. Acesta poate fi văzut la marginea ștuțului de umplere. Umpleți cu ulei dacă este necesar (Consultați secțiunea **COMBUSTIBILI ȘI LUBRIFIANȚI** din acest manual pentru tipurile de ulei care vor fi folosite.)



### Șuruburi și piulițe

Verificați închiderea ermetică a fiecărui element de prindere al motorului. Strângeți din nou dacă este necesar.

### 3-1-2 UTILAJUL

#### Combustibil

Verificați nivelul de combustibil. Respectați INSTRUCȚIUNILE DE SIGURANȚĂ din acest manual atunci când realimentați cu combustibil.

#### Șuruburi și piulițe

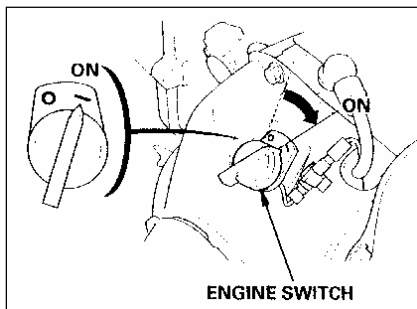
Verificați închiderea ermetică a fiecărui element de prindere al utilajului. Strângeți din nou dacă este necesar.

### 3.2 PORNIREA MOTORULUI

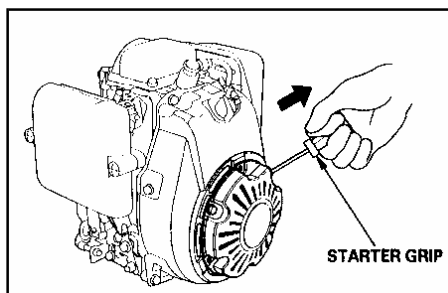
#### Motorul 3-2-1 Honda GXR120/Yanmar L48

3-2-1-1. Deschideți Robinetul de Combustibil

3-2-1-2. Setati comutatorul motorului în poziția **ON/DESCHIS (I)**.

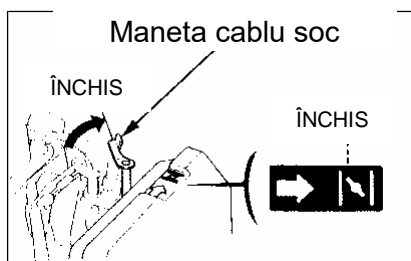


Comutatorul motorului

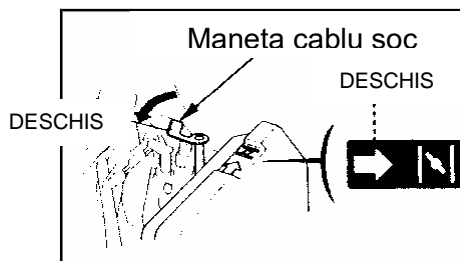


Gheara demarorului

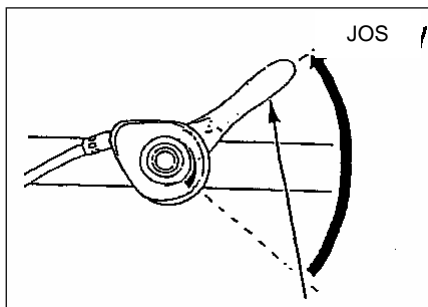
3-2-1-3. Mișcați maneta cablu șoc în poziția ÎNCHIS. Permiteți ca maneta șocului să se deschidă parțial când motorul este cald sau temperatura ambientală este ridicată.



3-2-1-6. Dacă maneta cablu șoc a fost mutată în poziția ÎNCHIS la momentul pornirii, mutați-o în poziția DESCHIS. Lăsați motorul să ruleze fără sarcină, la ralanti, timp de câteva minute pentru a se încălzi.

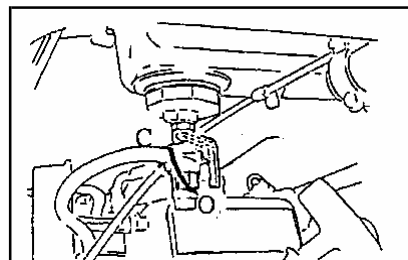


3-2-1-4. Mișcați maneta de gaze în poziția JOS.



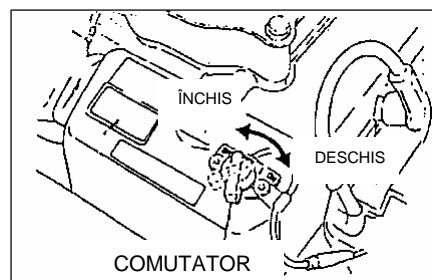
### 3-2-2 Motorul Subaru ER12

3-2-2-1. Deschideți Robinetul de combustibil

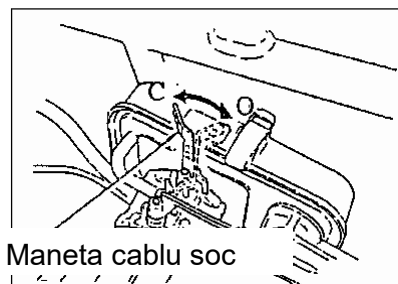
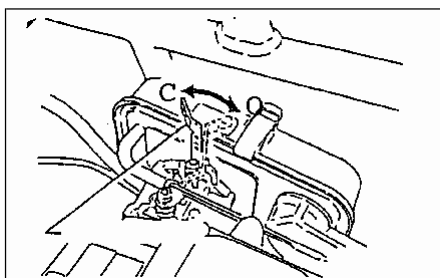


3-2-1-5. Trageți gheara demarorului ușor până ce simțiți o rezistență, apoi trageți brusc. Nu permiteți ca gheara demarorului să se tragă abrupt înapoi spre motor. Returnați-o ușor pentru a preîntâmpina deteriorarea demarorului.

3-2-2-2. Setați Comutatorul motorului în poziția ON/DESCHIS (I)

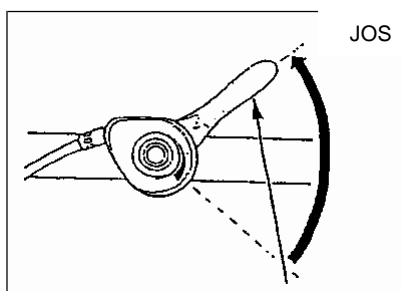


3-2-2-3. Mișcați maneta șocului în poziția **ÎNCHIS**. Permiteți ca maneta șocului să se deschidă parțial când motorul este cald sau temperatura ambientală este ridicată.



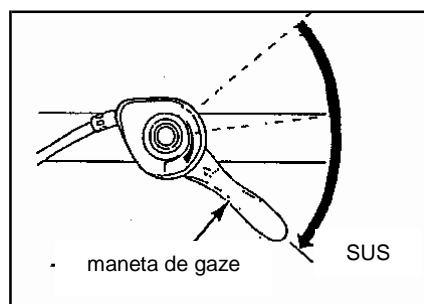
Maneta cablu soc

3-2-2-4. Mișcați maneta de gaze în JOS.

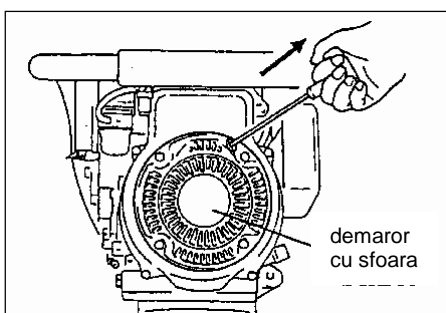


### 3-3. FUNCȚIONAREA MAIULUI

3-3-1. Țineți Maneta de Operare ferm cu amândouă mâinile și mișcați maneta de gaze complet în "SUS".



3-2-2-5. Trageți gheara demarorului ușor până ce simțiți o rezistență. Trageți gheara ușor până ce simțiți că nu mai opune rezistență. Apoi trageți gheara brusc pentru a porni motorul. Nu permiteți ca gheara demarorului să se tragă abrupt înapoi spre motor. Returnați-o ușor pentru a preîntâmpina deteriorarea demarorului.



demaror cu sfoara

#### ATENȚIE!

Mișcați rapid maneta de gaze. Setarea lentă a manetei de gaze poate cauza dateriorarea pedalelor de ambreiaj.

#### ATENȚIE!

Turația maximă a motorului a fost setată în fabrică în conformitate cu următorul tabel.

Motor	Turația maximă optimă
GXR120	3550-3600
L48	~3200



Nu încercați niciodată să modificați această setare, în caz contrar putând apărea uzura utilajului.

3-2-2-6. Dacă maneta cablu șoc a fost mutată în poziția **ÎNCHIS** la momentul pornirii, mutați-o în poziția **DESCHIS**. Lăsați motorul să ruleze fără sarcină, la ralanti, timp de câteva minute pentru a se încălzi.



**FOLOSIȚI ÎNTOTDEAUNA MANETA DE GAZE ÎN POZIȚIA "SUS" pentru a evita deteriorarea ambreiajului centrifug.**





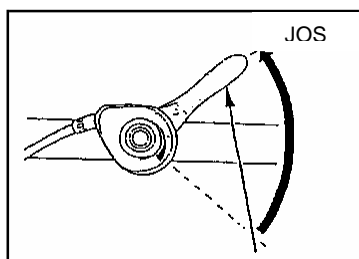
## PRUDENȚĂ ÎN OPERARE

- Nu lucrați niciodată pe suprafețe dure (roci dure, beton întărit sau altele asemenea). Dacă ați compactat pe suprafețe dure sau pe suprafețe deja compactate, maiul compactor ar putea fi grav deteriorat.
- Când lucrați în canale, asigurați-vă întotdeauna că acestea sunt destul de largi. Dacă talpa de bătătorire este prinsă între pereții canalului atunci când lucrează într-un canal îngust, maiul compactor poate bătători greșit și poate fi grav avariat. Talpa compactoare poate fi chiar afectată grav.
- Asigurați-vă că maiul compactor este direcționat numai prin utilizarea mânerului. Ar trebui doar să fie împins. Maiul compactor nu trebuie apăsat în materialele care sunt compactate. Presiunea excesivă asupra mânerului de operare va duce la compactarea nesatisfăcătoare datorită faptului că acțiunea de compactare este împiedicată.

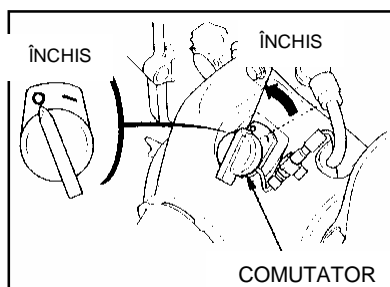
## 4. OPRIREA

### Motorul 4-1 Honda GXR120

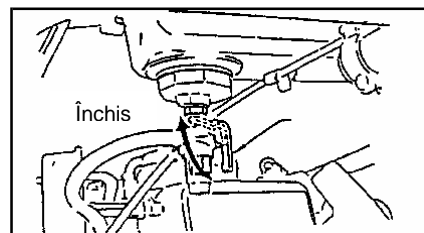
- 4-1-1. Misați maneta de gaze în **JOS** și permiteți motorului să ruleze la relanti timp de 1 – 2 minute.



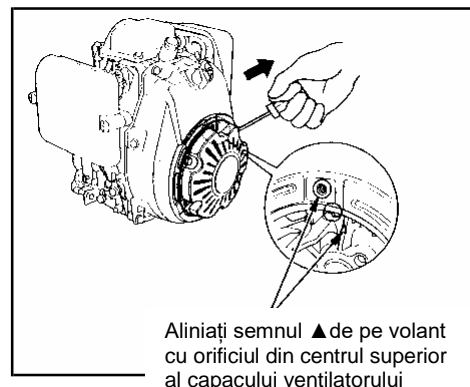
- 4-1-2. Setăți comutatorul motorului în poziția "OFF/ÎNCHIS" (O).



- 4-1-3. Închideți robinetul de combustibil.

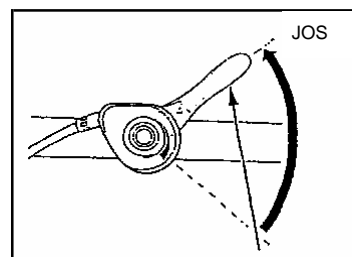


- 4-1-4. Trageți gheara demarorului ușor până când se simte o presiune. Aliniați Semnul triunghiular (▴) al roții de pornire cu orificiul superior central de pe Capacul Ventilatorului și returnați gheara în poziția sa inițială.

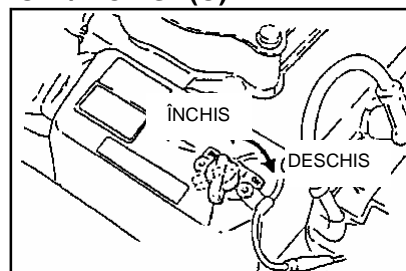


### Motorul 4-2 Subaru ER12

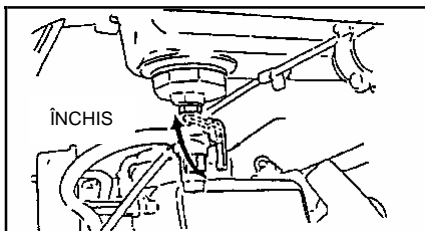
- 4-2-1. Misați maneta de gaze în **JOS** și permiteți motorului să ruleze la relanti timp de 1 – 2 minute.



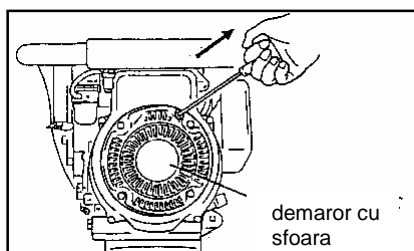
- 4-2-2. Setăți comutatorul motorului în poziția "OFF/ÎNCHIS" (O).



4-2-3. Închideți robinetul de combustibil.



4-2-4. Trageți gheara demarorului ușor până ce simțiți o rezistență și returnați-o ușor la motor. Aceasta va împiedica intrarea umidității din atmosferă în cilindrul motorului.



## OPRIREA ÎN CAZ DE URGENȚĂ

Mutați imediat maneta de gaze în poziția JOS și comutatorul motorului în poziția "OFF/OPRIT" (0).

## 5. TRANSPORTUL

5-1. Utilajul trebuie transportat în poziție verticală dacă este posibil. Dacă mașina trebuie așezată pe orizontală, așezați-o doar spre DREAPTA (Consultați secțiunea PROTECȚIE din acest manual.)

5-2. Când transportați utilajul în poziție orizontală, este important să vă asigurați că nu sunt scurgeri de combustibil. Dacă este necesar, rezervorul de combustibil trebuie golit înainte de încărcare.

### ATENȚIE!

Burdurile sunt produse dintr-un material de calitate superioară. Dacă acestea sunt deteriorate în timpul transportului, o operațiune de compactare puternică poate determina fisurarea acestora. Trebuie avut grijă să se evite deteriorarea acestora mereu, în special în timpul transportului.

## 6. RIDICAREA

Cârligele macaralei trebuie atașate doar la punctul de ridicare al manetei de operare.



Verificați starea Izolatorului din cauciuc pentru Manetă ÎNAINTE să încercați să ridicați utilajul. Dacă sunt prezente semne de fisuri sau uzură, înlocuiți Izolatorul din cauciuc ÎNAINTE să încercați să ridicați utilajul folosind cârligul macaralei.



Când încărcați cu ajutorul macaralei sau al altor dispozitive de ridicat, trebuie respectate regulamentele de siguranță respective. Nicio persoană nu trebuie să se afle sub utilajul care este ridicat sau în raza dispozitivului de ridicat.

## 7. DEPOZITAREA PE TERMEN LUNG

7-1. Curățați echipamentul. Îndepărtați noroiul și murdăria de pe talpa compactoare.

7-2. Curățați filtrul de aer (Consultați punctul 8-1)

7-3. Scurgeți combustibilul din Rezervorul de combustibil și din Carburator.



Benzina este extrem de inflamabilă. Fiți extrem de precauți când scurgeți combustibilul din rezervor și din carburator. Confirmați întotdeauna că motorul este răcit complet când scurgeți combustibilul.

7-4. Trageți demarorul cu sfoară până ce simțiți o rezistență. (Consultați punctele 4-1-4, 4-2-4 și 4-3-4).

7-5. Curățați acumulările de ulei și de praf de pe piesele din cauciuc.

7-6. Aplicați un strat fin de ulei pe suprafața inferioară a tălpii compactoare pentru a preîntâmpina apariția ruginii.

7-7. Așezați capacul complet pe echipament și depozitați-l într-o zonă fără umiditate, fără praf.

## 8. ÎNTREȚINEREA

### ATENȚIE!

Ori de câte ori montați, lubrifiați sau reglați oricare piesă a maiului compactor, asigurați-vă că motorul este oprit și că fișele bujei sunt deconectate.



## 8-1 FILTRUL DE AER

Verificarea și curățarea periodică a filtrului de aer sunt foarte importante pentru a menține performanța la maximum a utilajului. Curățați filtrul după fiecare 10 ore de funcționare. Dacă utilajul este operat într-o zonă cu foarte mult praf, curățați filtrul după fiecare zi de funcționare.

### ATENȚIE!

NU PUNEȚI MOTORUL ÎN FUNCȚIUNE NICIODATĂ FĂRĂ FILTRUL DE AER. În caz contrar, va rezulta uzura rapidă a motorului.

### Motorul 8-1-1 Honda GXR120

- 8-1-1-1. Deșurubați două șuruburi ale filtrului de aer și îndepărtați capacul filtrului de aer.
- 8-1-1-2. Îndepărtați materialul spongios de pe capacul filtrului de aer. Îndepărtați elementul de hârtie din cutia filtrului de aer.
- 8-1-1-3. Curățați filtrul de aer dacă acesta va fi refolosit.

#### MATERIALUL SPONGIOS

Curățați materialul spongios cu apă caldă și săpun, clătiți și uscați complet. Sau spălați-l cu solvent neinflamabil sau cu punct ridicat de aprindere. Lăsați materialul să se usuce complet.

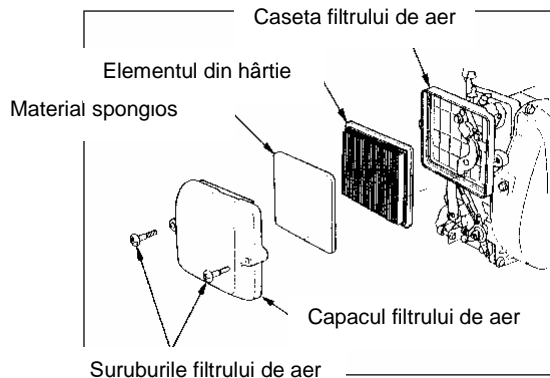
#### ELEMENTUL DIN HÂRTIE

Loviți ușor elementul de câteva ori pe o suprafață dură pentru a înlătura excesul de murdărie sau suflați aer comprimat prin filtru dinspre partea curată din dreptul motorului. Nu încercați să îndepărtați murdăria cu peria, deoarece periatul va împinge murdăria în fibre. Înlocuiți elementul din hârtie dacă este foarte murdar.



Nu folosiți niciodată benzina sau solvenți cu punct scăzut de aprindere pentru curățarea filtrului de aer. Ar putea rezulta un incendiu sau vreo explozie.

- 8-1-1-4. Reinstalați filtrul și capacul.
- 8-1-1-5. Asigurați Capacul cu două șuruburi pentru filtrul de aer.



### Motorul 8-1-2 Subaru ER12

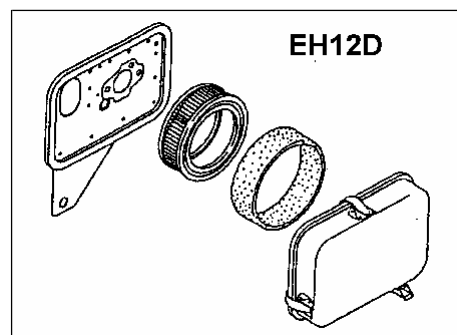
- 8-1-2-1. Scoateți Capacul de la Ansamblul Filtrului de aer.
- 8-1-2-2. Îndepărtați forma din uretan din materialul nețesut și spălați-o în petrol lampant sau în motorină. Apoi îmbibați-o într-un amestec de 3 părți petrol lampant sau motorină și 1 parte ulei de motor. Stoarceți elementul pentru a îndepărta amestecul.
- 8-1-2-3. Spălați elementul în petrol lampant și scurgeți petrolul lampant. Apoi îmbibați-l într-un amestec de 3 părți petrol lampant sau motorină și 1 parte ulei de motor. Stoarceți elementul pentru a îndepărta amestecul.
- 8-1-2-4. Montați la loc elementul filtrului în ansamblul filtrului de aer și montați Capacul la loc în poziția inițială. Asigurați capacul cu o clamă.



Nu folosiți niciodată benzina sau solvenți cu punct scăzut de aprindere pentru curățarea filtrului de aer. Ar putea rezulta un incendiu sau vreo explozie.

### ATENȚIE!

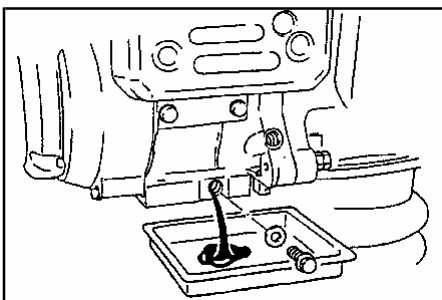
Capacul filtrului de aer poate ieși de pe poziție dacă nu este fixat în poziție cu o clamă.



## 8-2 ULEI DE MOTOR

Schimbarea periodică a uleiului de motor este de asemenea importantă pentru a păstra motorul în stare bună. Înlocuiți uleiul după primele 20 ore de funcționare. Ulterior, faceți acest lucru la fiecare 100 ore de funcționare. Consultați secțiunea "COMBUSTIBILI ȘI LUBRIFIANȚI" pentru uleiul de motor potrivit.

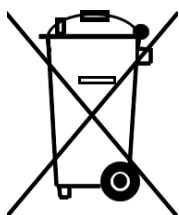
- 8-2-1. Îndepărtați capacul ștuțului pentru umplere cu ulei.
- 8-2-2. Scoateți bușonul de golire și șaiba de etanșare și scurgeți uleiul.



- 8-2-3. Puneți la loc bușonul de golire și strângeți-l complet.
- 8-2-4. Umpleți cu uleiul recomandat și verificați nivelul de ulei.
- 8-2-5. Puneți la loc capacul ștuțului pentru umplere cu ulei.



Uleiul de motor folosit poate cauza cancer de piele dacă se permite contactul cu pielea în mod repetat, pentru perioade mari de timp. Deși acest lucru este puțin probabil cu excepția cazului când manipulați ulei uzat zilnic, totuși se recomandă să vă spălați cu atenție mâinile cu săpun și apă imediat ce este posibil după ce ați lucrat cu ulei uzat.



Eliminați uleiul de motor folosit în așa manieră încât să fie compatibil cu mediul. Se sugerează ca uleiul de motor uzat să fie transportat într-un recipient etanș la stația locală de service pentru reciclare. Nu-l aruncați la gunoi sau nu-l aruncați pe sol.

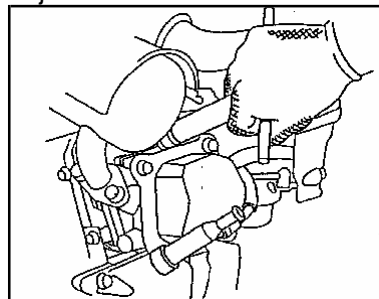
## 8-3 BUJIA

Pentru a asigura o funcționare corespunzătoare a motorului, distanța disruptivă a bujiei trebuie să fie corespunzătoare și să nu fie cu reziduuri. Verificați și curățați Bujia la fiecare 100 ore de funcționare.

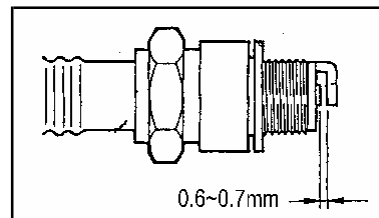


Toba de eșapament devine foarte fierbinte în timpul funcționării și rămâne fierbinte pentru un timp după oprirea motorului. Fiți atenți să nu atingeți toba de eșapament atât timp cât este fierbinte.

- 8-3-1. Scoateți capacul bujiei.
- 8-3-2. Curățați murdăria din jurul bazei bujiei.
- 8-3-3. Folosiți o cheie de dimensiuni corespunzătoare pentru îndepărtarea bujiei.



- 8-3-4. Inspectați vizual bujia. Aruncați-o dacă izolatorul este fisurat sau rupt. Curățați bujia cu o perie de sârmă dacă va fi refolosită.
- 8-3-5. Măsurați distanța disruptivă a bujiei cu o leră. Efectuați corecții dacă este necesar prin încovoierea electrozului lateral. Distanța disruptivă trebuie să fie între 0,6 și 0,7mm.



- 8-3-6. Verificați dacă garnitura bujiei este într-o stare bună și înfiletați bujia cu mâna pentru a preîntâmpina deteriorarea filetului.
- 8-3-7. După amplasarea la loc a bujiei, folosiți o cheie pentru bujii pentru a strânge discul de etanșare. Dacă instalați o bujie nouă, strângeți printr-o

rotație de 1/2 după amplasarea bujiei pentru strângerea discului de etanșare.

Dacă se introduce o bujie folosită, strângeți printr-o rotație de la 1/4 la 1/8 după amplasarea bujiei pentru strângerea discului de etanșare.

**ATENȚIE!**

Bujia trebuie strânsă foarte bine. O bujie strânsă necorespunzător poate deveni foarte fierbinte și poate cauza avarierea motorului. Folosiți doar bujia recomandată sau echivalentul acesteia. O bujie care are o clasă termică necorespunzătoare poate cauza avarierea motorului.

8-3-8. Instalați Capacul Bujiei în mod ferm pe bujie.

**8-4 VITEZA MOTORULUI**

Utilizarea adecvată a maiului compactor depinde de viteza corectă a motorului. Dacă motorul are o viteză prea mică, acesta va face o compactare slabă; dacă motorul are viteza prea mare, utilajul poate deveni instabil pentru că talpa ajunge jos în contratimp. De asemenea, utilizarea maiului compactor când viteza motorului este prea mare poate afecta durata de funcționare a utilajului. Consultați Capitolul 3.3 Operarea Maiului compactor.

8-5 Respectați Manualul de Operare al producătorului motorului pentru întreținerea motorului.

**8-6 ÎNTREȚINEREA MAIULUI COMPACTOR****8-6-1 Șuruburi & Piulițe**

Verificați dacă sunt slăbite șuruburile și piulițele. Strângeți-le din nou, dacă este necesar. (la fiecare 8 ore)

**8-6-2 Ulei în cilindrul de compactare**

Verificați nivelul de ulei din cilindrul de compactare prin îndepărtarea dopului filetat al orificiului de ungere la fiecare 8 ore de funcționare. Uleiul trebuie să fie prezent la nivelul dopului când mașina este în poziție verticală. Înlocuiți uleiul din cilindrul de compactare după primele 20 ore de funcționare, ulterior faceți acest lucru la fiecare 200 ore de funcționare.

## 8-7 ÎNTREȚINERE

	Zilnic sau după 8 ore de lucru	După primele 20 ore de lucru	Săptămânal sau după 20 ore de lucru	Lunar sau după 100 ore de lucru	La fiecare 3 luni sau după 200 ore de lucru
Curățarea filtrului de aer	○				
Verificați nivelul de ulei al utilajului	○				
Verificați circuitul uleiului	○				
Verificați piulițele și șuruburile tălpii		○	○		
Verificați piulițele și șuruburile utilajului	○				
Schimbați uleiul utilajului		○			○
Schimbați uleiul motorului		○		○	
Verificați și ... ( <i>n.t.: termen impropriu în limba engleză "please"/"a satisfy"; probabil corect ar fi fost "replace"/"înlocuiți"</i> ) bujia				○	

## 9. DEPANARE

PROBLEMA	CAUZA POSIBILĂ	SOLUȚIA
Motorul nu pornește.	Combustibil insuficient.	Alimentați cu benzină pentru motoare cu ardere internă.
	Robinetul de combustibil este închis.	Deschideți robinetul de combustibil.
	Comutatorul motorului este setat în poziția OFF/ÎNCHIS.	Setați comutatorul în poziția ON/DESCHIS.
	Bujia este contaminată sau deteriorată.	Înlocuiți bujia.
	Distanță disruptivă inadecvată a bujiei.	Corectați distanța disruptivă.
Motorul se oprește brusc sau se oprește când cresc RPM	Vezi mai sus.	Vezi mai sus.
	Ajutajul principal al carburatorului este înfundat cu murdărie.	Scoateți ajutajul principal din carburator și curățați-l cu aer comprimat.
	Filtrul de aer este murdar.	Curățați filtrul.
	Capacul bujiei nu este strâns bine.	Strângeți bine capacul bujiei.
Motorul rulează, dar utilajul nu compactează.	Motorul nu are putere suficientă. Ambreiajul nu funcționează	Vezi mai sus. Demontați ambreiajul și curățați talpa și tamburul cu un solvent corespunzător. Înlocuiți talpa dacă este necesar.
	Manivela/cutia de transmisie este deteriorată.	Contactați dealer-ul dvs.

Pentru informații suplimentare, contactați cel mai apropiat centru de service.

### 10. TIP DE COMBUSTIBIL, ULEI ȘI BUJIE

		Honda GXR120
<b>Combustibil</b>	Tip	Benzină
	Capacitate	2 litri
<b>Olio Motore</b>	Tip	Ulei de motor: 15W-40
	Capacitate	280cc
	Vâscozitate	<p>Vâscozitate corespunzătoare în funcție de temperatura ambientală</p> <p style="text-align: center;"><b>CLASE DE VÂSCOZITATE SAE</b></p> <p style="text-align: center;">30 15W-40 10W-30, 10W-40 5W-30</p> <p style="text-align: center;">°F -20 -10 0 10 20 30 40 50 60 70 80 90 100 °C -30 -25 -20 -15 -10 -5 0 5 10 15 20 25 30 35 40</p> <p style="text-align: center;">32°</p> <p style="text-align: center;">INTERVAL DE TEMPERATURĂ PRECONIZAT</p>
<b>Ulei cilindru compactor</b>	Tip	Ulei de motor: 15W-40
	Capacitate	1,0 litri
<b>Bujie</b>		NGK CR6HSB

## 11. GARANȚIA

Noul dvs. Mai Compactor BATMATIC este garantat pentru primul cumpărător pentru o perioadă de un an (12 luni) de la data inițială de cumpărare.

Garanția BATMATIC acoperă defecte de design, ale materialelor și de manoperă. Următoarele nu sunt acoperite de garanția BATMATIC:

1. Daune cauzate de abuz, utilizare incorectă, cădere sau alte daune similare cauzate de sau ca urmare a nerespectării instrucțiunilor de montaj, de operare sau de întreținere a utilizatorilor.
2. Modificări, completări sau reparații efectuate de alte persoane decât ale BATMATIC sau agenții recunoscuți ai acestuia.
3. Costurile de transport sau de expediere către și de la BATMATIC sau agenții lor recunoscuți, pentru repararea sau evaluarea în vederea unei reclamații de garanție, pentru orice utilaj.
4. Costurile cu materialele și / sau cu forța de muncă în vederea reînnoirii, reparării sau înlocuirii componentelor datorită uzurii normale.
5. Motorul.

BATMATIC și / sau agenții recunoscuți, directorii, angajații sau asiguratorii acestuia nu vor fi trași la răspundere pentru daunele, pierderile sau cheltuielile semnificative sau de alt fel în legătură cu sau din cauza sau incapacitatea de a folosi mașina în orice scop.

### Revendicarea garanției

Toate cererile de garanție trebuie adresate în primul rând distribuitorului local, prin telefon, fax, prin e-mail sau în scris.

**FOLOSIȚI DOAR PIESE ȘI ACCESORII ORIGINALE BATMATIC**  
pentru propria dvs. siguranță, pentru siguranța celorlalți și pentru  
ciclul de funcționare al utilajului dvs



# batmatic

## 12. DECLARAȚIE DE CONFORMITATE CE

NOI,

**Batmatic srl**  
**Via romitaggio 31**  
**43010 Bianconese di Fontevivo (Parma) - Italia**

TITULARUL DOCUMENTAȚIEI TEHNICE PREZENTATE,  
 DECLARĂM PE PROPRIE RĂSPUNDERE CĂ PRODUSUL

Tipul	Mai compactor
Modelul	( ) CV70H
Putere instalată netă	kW 2,6
Număr de fabricație	
Marca	Batmatic
Aplicații	Canale și canalizări
Nivelul măsurat de putere acustică	105 [dB(A)]
Nivelul garantat de putere acustică	108 [dB(A)]

A FOST PRODUS ÎN CONFORMITATE CU STANDARDUL 2000/14/CE, PROCEDURA I, ANEXA VI ȘI A FOST

PRODUS ÎN CONFORMITATE CU URMĂTOARELE STANDARDE:

2006/42/CE  
 EN 500-1  
 EN 500-4

ȘI NOI AUTORIZĂM PE

Saj Ferrante  
 Batmatic srl  
 Via romitaggio 31  
 43010 Bianconese di Fontevivo (PR)

SĂ FURNIZEZE DOCUMENTAȚIA TEHNICĂ

**Semnătură indescifrabilă**  
 Saj Ferrante  
 Președinte

**Bianconese, li** .....

**Italia Star Com Due S.R.L.**  
**Autostrada București - Pitești km. 13.2**  
**Loc. Chiajna - Ilfov**  
**Tel: 021.433.03.27**  
**Fax: 021.433.03.26**  
**[info@italiastar.ro](mailto:info@italiastar.ro) [www.italiastar.ro](http://www.italiastar.ro)**