



Traducere a manualului de exploatare original

**ROKAMAT**  
easy working



## ROKAMAT PIRANHA Cutter

Freză pentru rosturi și canale

**AVERTIZARE - Citiți toate indicațiile și instrucțiunile privind securitatea!** Deficiențele în respectarea indicațiilor de securitate și instrucțiunilor pot provoca electrocutări, incendii și/sau accidentări grave.

**Păstrați pentru viitor toate indicațiile și instrucțiunile privind securitatea.** Predați această sculă electrică împreună cu documentele.

### 1) Utilizarea conformă cu destinația

ROKAMAT PIRANHA Cutter este o freză pentru rosturi cu dirijare manuală, care se utilizează pe suprafață-suport fixe pentru reabilitarea rosturilor la clinchere și piscine. Se utilizează totodată pentru frezarea canalelor (de ex. fante pentru cabluri) în materiale de zidărie și piatră. Numai pentru utilizarea fără apă.

#### Utilizați numai accesorii originale ROKAMAT!

Pentru deteriorări provocate prin folosirea neconformă cu destinația, singurul răspunzător este utilizatorul. Prescripțiile general recunoscute de prevenire a accidentelor și indicații de securitate anexate trebuie să fie respectate.

#### Date tehnice:

Sculă n <sub>0</sub> :	2800 - 11000 min <sup>-1</sup>
Motor:	230 V ~ <b>1500 W</b>
Masă piesă manuală:	2,2 kg
Sculă max. ø:	125 mm
Nivel de zgomot::	Lp=90 dB(A) Lw=101 dB(A) K=3 dB(A)
Nivel vibrații *:	2,9 m/s <sup>2</sup> / K=1,5 m/s <sup>2</sup>
Clasă de protecție II	

Nr. art. **90200**

(\* Măsurat conform EN 60745. Poate fi utilizat în comparație cu alte scule electrice. Potrivit pentru o evaluare preliminară a sarcinii produse prin vibrații în principalele aplicații ale mașinii. Valoarea poate devia la utilizarea altor aplicații.)

### 2) Indicații de siguranță / modalitatea de lucru

**ATENȚIE!** La lucrările de frezare, aparatul poate fi exploatat numai în combinație cu un aspirator adecvat. Recomandăm în acest sens aspiratorul ISP iPulse cu sistem de filtru fin (clasa de pulberi M).

- Dacă presiunea acustică depășește 85 dB(A), purtați căști antifonice. Purtați echipament de protecție personal. Purtați ochelari de protecție, mască de protecție împotriva prafului, căști antifonice, mănuși de protecție, după caz.
- Nu prelucrați material care conține azbest, vopsele care conțin plumb sau materiale vătămătoare asemănătoare.
- Acordați atenție stabilității (în special pe schele).
- **Dirijați mașina întotdeauna cu ambele mâini!** Nu apropiați niciodată mâna de unelte de lucru aflate în rotație.
- Începeți la prelucrarea suprafeței cu cea mai mică turație, pentru a vă familiariza cu mașina.
- Nu depuneți pe podea motorul aflat în funcțiune! (Murdăriile aspirate pot cauza pagube.)

**ATENȚIE!** Motorul nu trebuie să fie suprasolicitat într-un interval de timp mai îndelungat. Zgomotul motorului trebuie să sune uniform (nu în valuri). Dacă variază puterea motorului, puteți percepe acest lucru acustic.

În caz de încălzire intensă a aparatului, luați pauze până la răcirea acestuia. Lăsați motorul în acest sens să funcționeze un anumit timp la turația cea mai înaltă în mers în gol.

**ATENȚIE!** Nu este permisă îndoirea furtunului de protecție!

### 3) Punerea în funcțiune

Dezambalați scula electrică și accesorii și controlați dacă pachetul de livrare este complet, precum și eventualele deteriorări de la transport.

**ATENȚIE!** Înainte de punerea în funcțiune, comparați dacă tensiunea rețelei și frecvența de rețea specificate pe plac de fabricație coincid cu datele rețelei dumneavoastră electrice.

### 4) Montarea discurilor de separare



**ATENȚIE!** Înainte de orice lucrare de echipare: Scoateți fișa de rețea din priză. Mașina trebuie să fie deconectată și arborii în stare de repaus.

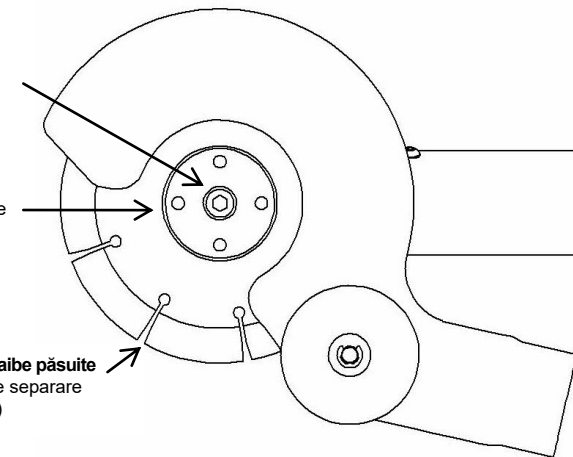
**Utilizați numai accesorii originale ROKAMAT!**

**ATENȚIE!** Discurile de separare pot fi fierbinți. Pe parcursul reechipării purtați mănuși!

Fixați fusul de preluare cu cheia imbus

Desfaceți piulița de tensionare

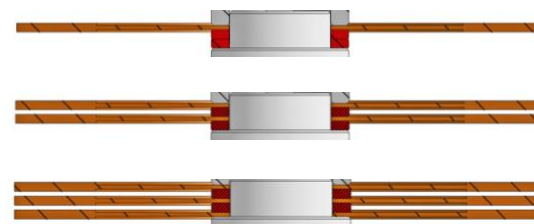
Discuri de separare cu șaibe pășuite  
(Crestăturile discurilor de separare trebuie să fie suprapuse)



#### Adaptarea lățimii de frezare:



**ATENȚIE!** Dispuneți șabilele pășuite între discurile de separare în funcție de numărul de bucăți conform reprezentării din figură.



Program complet accesorii a se vedea [www.rolamat.com](http://www.rolamat.com) sau catalogul.

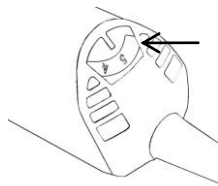
### 5) Folosire

Pornirea/ oprirea:

- **Pornirea:** Împingerea comutatorului glisant spre față
- **Oprirea:** Apăsarea pe partea posterioară a capătului comutatorului glisant

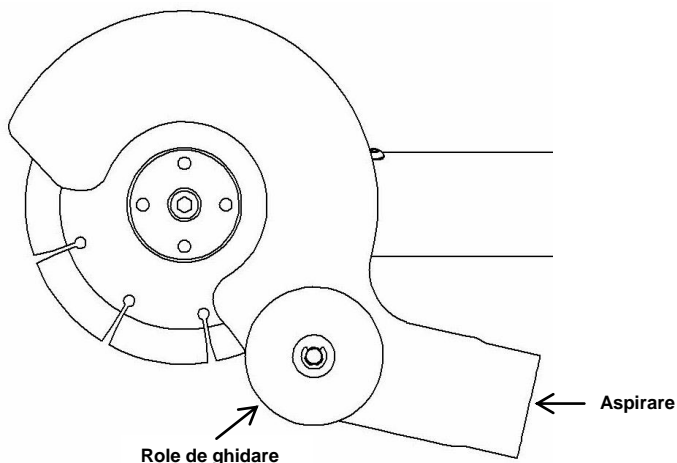


### Reglarea turației:



Regulatorul de turație pe capătul motorului

### Plan general:



### Indicație:

Pentru rosturi line scurte recomandăm freza pentru rosturi **ROKAMAT PIRANHA Miller**.  
Desfaceți în acest sens arborele flexibil și utilizați unealta atașabilă PIRANHA Miller art. 90090.

### 6) Remedierea defecțiunilor



**Afișajul semnalului blocului electronic se aprinde și turația sarcinii scade:**

Sarcina de solicitare a mașinii este prea ridicată! Lăsați mașina pornită până când afișajul semnalului blocului electronic se stinge.



**Afișajul semnalului blocului electronic se aprinde intermitent și mașina nu funcționează:**

Protecția anti-repornire a reacționat. Dacă fișa de rețea este introdusă cu mașina conectată sau dacă alimentarea electrică este restabilă după o întrerupere, mașina nu pornește. Opriti și reporniți mașina.

### 7) Wartung und Pflege

La prelucrare există posibilitatea depunerii de particule la motor. Acest lucru influențează negativ răcirea sculei electrice. Aspirati motorul în mod regulat, frecvent prin toate fantele pentru aer din față și din spate sau suflați cu aer uscat.

### Periile de cărbune:

Dacă periile de cărbune sunt uzate, sistemul său automat de deconectare întrerupe alimentarea electrică și mașina se oprește. Un controlul curent al uzurii periilor de cărbune nu este, așadar, necesar.

**Schimbarea periilor de cărbune se va executa numai de specialistul electrician!**

Ca perii de rezervă, utilizați numai periile de cărbune originale ROKAMAT. Periile de cărbune trebuie schimbate numai în pereche.

După fiecare schimbare a periilor de cărbune, motorul trebuie să fie examinat temeinic și curățat. Se recomandă ca lucrările să fie executate într-un atelier de specialitate amenajat corespunzător.

### 8) Reparație



**ATENȚIE!** Lucrările de reparație la sculele electrice sunt permise numai electricienilor.

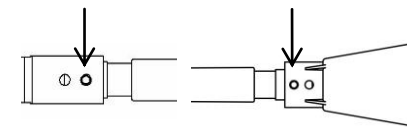
Utilizați numai piese de schimb ROKAMAT, în caz contrar garanția legală nu mai este valabilă. Arborele flexibil și roțile dințate nu intră sub incidența condițiilor de garanție, deoarece acestea sunt piese de uzură.

#### Cuplajul de siguranță:

În transmisia motorului este încorporat un cuplaj automat de siguranță. Protejează în mare măsură motorul și transmisia împotriva daunelor provocate de supraîncărcare, mărește durata de serviciu a arborelui flexibil și contribuie la prevenirea accidentelor la locul de muncă.

#### Schimbarea arborelui flexibil:

- **Demontarea:** Rotiți arborele până când butonul cu revenire este vizibil, apoi împingeți butonul cu revenire și scoateți arborele
- **Montarea:** Așezați miezul arborelui în capul pătrat și atașați furtunul de protecție până când butonul cu revenire se fixează în poziție



Cele 2 găuri perforate pentru butonul cu revenire servesc la compensarea lungimii. **Miezul arborelui trebuie să aibă un joc pe lungime și să nu stea sub o presiune de turtire!**

### 9) Protecția mediului

Respectați reglementările naționale pentru eliminarea ca deșeu și reciclarea ecologică a mașinilor ieșite din uz, ambalajelor și accesoriilor. Aduceți aparatele ieșite din uz în stare inutilizabilă, prin înlăturarea cablului de rețea.



Pentru țările EU: Nu aruncați sculele electrice la deșeurile menajere! Conform directivei europene 2002/96/EG cu privire la aparatele electronice și electrice vechi și transpunerea în legislația națională, sculele electrice ieșite din uz trebuie să fie colectate separat și predate în scopul revalorificării în conformitate cu normele de protecție a mediului.

### 10) Declarație de conformitate CE

Producător: **Kammerer GmbH** - An der B10 / Postfach 1103 / D-75196 Remchingen-Wilferdingen

Freza pentru rosturi și canale ROKAMAT PIRANHA Cutter corespunde tuturor dispozițiilor în vigoare ale directivelor și normelor:

**2004/108/EC, 2006/42/EC, 2006/95/EC**  
**EN 55014-1, EN 55014-2, EN 61000-3-2, EN 61000-3-3, EN 60745**

B. Kammerer  
Remchingen-Wilferdingen, 01-08-2015



**Italia Star Com Due S.R.L.**  
Autostrada București - Pitești km. 13.2  
Loc. Chiajna - Ilfov  
Tel: 021.433.03.27  
Fax: 021.433.03.26  
info@italiastar.ro www.italiastar.ro