

SENCI

- Manual de utilizare
- Manuale dell'utente
- Ръководство за потребителя
- Felhasználói kézikönyv
- User's Guide



GENERATOR MONOFAZA/TRIFAZAT CU MOTOR CU 2 CILINDRI ÎN V | pg.04



GENERATORE MONOFASE/TRIFASE CON MOTORE CON DUE CILINDRI A V | pg.21



МОНО / ТРИФАЗЕН ГЕНЕРАТОР ЗАДВИЖВАН ОТ V-ОБРАЗЕН ДВИГАТЕЛ | pg.38



V-TWIN MOTORRAL MEGHAJTOTT EGY-/HÁROMFÁZISÚ GENERÁTOR | pg.54



SINGLE / THREE PHASE GENERATOR DRIVEN BY V-TWIN ENGINE | pg.71

SC13000-EVO-ATS / SC13000-TEQ-EVO-ATS / SC15000-ATS /
SC15000-TE-ATS / SC18000-ATS / SC18000-TE-ATS



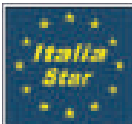
Italia Star Com Due S.R.L.

📍 Autostrada Bucuresti-Pitesti, km. 13/2, Loc. Chiajna, IF

☎ 004/021.433.03.27

✉ info@italiastar.ro

🌐 www.italiastar.ro



ITALIA STAR COM DUE SRL

Sediul social: Str. Sf. Maria nr. 65, et. 3, Sector 1, Bucuresti - Romania.
 Punct de lucru: Autostrada Bucuresti - Pitesti, km. 13.2 loc. Chiajna, Ilfov - Romania
 CUI: RO8955925, Nr. Reg. Com.: J40/9501/1996
 Unicredit Tiriac Bank - suc. Ghencea IBAN RO35BACX0000 0009 1320 9000
 www.italiastar.ro; info@italiastar.ro; Tel: 004/021-433.03.27; Fax: 004/021-433.03.26

DECLARATIE DE CONFORMITATE
DECLARATION OF CONFORMITY
DICHIARAZIONE DI CONFORMITÀ



ДЕКЛАРАЦИЯ ЗА СЪОТВЕТСТВИЕ
DECLARACION DE CONFORMIDAD
MEGFELELŐSÉGI NYILATKOZAT

Producator si titularul fisei tehnice: - Manufacturer and holder of the technical file: - Fabricante e detentore del fascicolo tecnico: - производитель и притежатель на техническото досие: - Fabricante y el titular del expediente técnico: - A műszaki dokumentáció gyártója és birtokosa

Chongqing AM Pride Power and Machinery Co.

Adresa: - Address: - Indirizzo: - Адрес: - Dirección: - Cím: Str. Jinyun nr 11, loc. Beibei, Chongqing, China



Prin prezenta declarăm ca echipamentul - Herewith we declare that the machine - Dichiaro che il prodotto - С настоящото декларираме, че машината - Declaramos que el producto - Ezennel kijelentjük, hogy a gép

Generator

Generator

Generatore

Ренератор

Generator

Generátor

SC13000-EVO-ATS

SC15000-ATS

SC18000-ATS

SC13000-TEQ-EVO-ATS

SC15000-TE-ATS

SC18000-TE-ATS

Seria / Nr

Serial number

Matricola N°

Серийн номер

Numero de serie

Sorozatszám

In conformitate cu toate conditiile cerute de

Complies with the provisions of the Directive

2014/30/EU

E' conforme ai requisiti delle Directive

В съответствие с разпоредбите на директивата

Corresponde a las exigencias básicas de la directive

Rendelkezéseinek megfelel az irányelv

Totodata sunt aplicate urmatoarele norme armonizate

The following national technical standards and specifications have been used

Inoltre dichiara che sono state applicate le seguenti altre direttive

EN 55012:2007/A1:2009

Следните национални технически стандарти и спецификации са били използвани

Además declaro que las siguientes normas armonizadas fueron aplicadas

Az alábbi nemzeti szabványok és előírások figyelembevételével

Emis la - Emittat - Rilasciato - изпускани в - Emitido - Emittált

Semneaza - Signs - Segni - знак - Signos - Aláírás

Chongqing 08.07.2019

W. Paulson Wei

Acest document reprezinta traducerea din limba engleza a a certificatului CE emis de producator, care se gaseste in manualul de utilizare al echipamentului

This document is a translation from English of the CE certificate issued by the manufacturer, which is found in the user manual of equipment.

Questo documento è una traduzione dall'inglese del certificato CE rilasciato dal costruttore, che si trova nel manuale utente delle apparecchiature.

Този документ е превод от английски на CE сертификат, издаден от производителя, който се намира в инструкцията за употреба на оборудването.

Este documento es una traducción del Inglés del certificado CE expedido por el fabricante, que se encuentra en el manual del usuario del equipo.

Jelen dokumentum az angol CE igazolás alapján készült, melyet a gyártó állított ki, és amely a készülék felhasználói kézikönyvében szerepel



Italia Star Com Due S.R.L.

☎ 004/021.433.03.27

✉ info@italiastar.ro



www.italiastar.ro

Certificate of Conformity

Electromagnetic Compatibility Directive 2014/30/EU

Certificate No.: DW2019CE0412 01

Certificate Holder : CHONGQING AM PRIDE POWER & MACHINERY CO., LTD.
NO.46 JIADE ROAD, CAIJIAGANG TOWN, BEIBEI DISTRICT, CHONGQING,
CHINA.

Manufacturer : CHONGQING AM PRIDE POWER & MACHINERY CO., LTD.
NO.46 JIADE ROAD, CAIJIAGANG TOWN, BEIBEI DISTRICT, CHONGQING,
CHINA.

Product : GASOLINE GENERATOR SET

Model(s) : SC13000E-III, SC13000TE-III, SC13000DE-III, SC15000E-III, SC15000TE-III,
SC15000DE-III, SC18000E-III, SC18000TE-III, SC18000DE-III,
SC22000TE-III.

Standard(s) applied : EN 55012:2007/A1:2009

Technical File : WANVE-TCF-20195027-02-AM PRIDE-GENERATOR
(Compiled by Lab CNAS L8416, Report No.: EMC-20195027-02)

The certificate of conformity is based on the evaluation of sample(s) of the above mentioned product on a voluntary basis. This is to confirm that the tested sample(s) is in conformity with the EC directive. It does not imply the assessment of the production of the product. The Holder is authorized to use the certificate in connection with the EC Declaration of Conformity. The technical documentation of the above mentioned product will be deposited for 10 years after having stopped the production.

Hangzhou DEKRA WIT Certification Co., Ltd.
A member of DEKRA SE

Date of Issue: 8th Jul, 2019

Paulson wei

CE

Technical Director: Paulson Wei

Page 1 of 1

The CE-Marking may only be used on the products if all relevant and effective EC-Directives are complied with

Hangzhou DEKRA WIT Certification Co., Ltd.
Floor 14, International Sunyard, No.1750, Jianghong Avenue, Binjiang District, Hangzhou, Zhejiang, China 310052
Telephone: +86 (571) 87711500 Telefax: +86 (571) 8771 1515 E-Mail: Info@dekra-wit.com

Rev. 01/02/2016



Vă mulțumim că ați ales un produs motorizat SENC! Înainte de a folosi generatorul, citiți cu atenție prezentul manual și acordați o atenție specială secțiunii „INSTRUCȚIUNI IMPORTANTE PRIVIND SIGURANȚA” de la paginile 2 și 3. Țineți minte că toate echipamentele motorizate sunt periculoase dacă sunt folosite necorespunzător. De asemenea, țineți seama de faptul că, pentru SIGURANȚĂ, echipamentul trebuie să fie folosit în conformitate cu instrucțiunile de utilizare și cu simțul practic.

Cuprins

Reguli privind siguranța	5
Cunoașteți-vă generatorul	7
Asamblare	8
Utilizarea generatorului	9
Funcționarea generatorului	10
Recomandări generale pentru întreținere.	12
Reparații minore	13
Specificații	14
Manual de utilizare pentru sistemul ATS	15



DESCRIEREA ECHIPAMENTULUI

Citiți cu atenție prezentul manual și familiarizați-vă cu generatorul. Trebuie să îi știți utilizările, limitările și pericolele implicate. Aceste generatoare sunt generatoare de curent alternativ motorizate, cu câmp rotativ. Fiecare dintre ele a fost proiectat pentru a fi folosit ca sursă de energie electrică pentru iluminare electrică, aparate electrocasnice, instrumente și motoare compatibile. Câmpul rotativ al generatorului este acționat cu 3.000 rpm sau 3.600 rpm de un motor cu doi cilindri în V. **ATENȚIE! A NU SE depăși puterea/intensitatea generatorului. A se vedea „A nu se supraîncărca generatorul”.** S-au luat toate măsurile pentru asigurarea faptului că informațiile din prezentul manual sunt corecte și actuale. Însă, ne rezervăm dreptul de a modifica, schimba sau îmbunătăți în alt fel produsul și prezentul document, în orice moment, fără vreo notificare prealabilă. Toate drepturile rezervate; nicio parte din prezentul material nu poate fi reprodusă sau transmisă sub nicio formă și prin niciun mijloc, fără acordul expres în scris al SENCI.

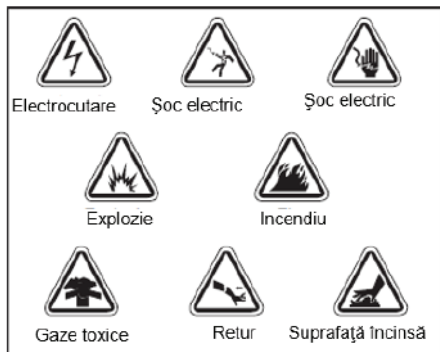
Reguli privind siguranța

Acesta este simbolul de alertă privind siguranța. Acest simbol este folosit pentru a vă alerta cu privire la potențialele pericole de vătămare corporală. Respectați toate mesajele privind siguranța care urmează după acest simbol pentru a evita vătămarea corporală sau decesul.

Simbolul de alertă privind siguranța () este folosit împreună cu un cuvânt de atenționare (PERICOL, ATENȚIE, AVERTIZARE), o imagine și/sau un mesaj de alertă privind pericolele. PERICOL indică un pericol care, dacă nu este evitat, duce la deces sau vătămări corporale grave, AVERTIZARE indică un pericol care, dacă nu este evitat, ar putea duce la deces sau vătămări corporale grave. ATENȚIE indică un pericol care, dacă nu este evitat, ar putea duce la vătămări corporale minore sau moderate. Când este folosit fără simbolul de alertă, ATENȚIE indică o situație care ar putea duce la deteriorarea echipamentului. Respectați mesajul privind siguranța pentru a evita sau a reduce riscul de vătămare corporală sau deces.

AVERTIZARE Gazele de eșapament de la motorul acestui produs conțin substanțe chimice care ar putea cauza cancer, defecte din naștere sau alte daune la sistemul de reproducere.

Simboluri de pericol și înțelesuri



AVERTIZARE

Când este în funcțiune, generatorul generează monoxid de carbon, care nu are miros, nu are culoare și este un gaz otrăvitor. Dacă este inspirat, monoxidul de carbon cauzează greață, leșin sau decesul. Folosiți generatorul NUMAI în aer liber. Nu lăsați gazele de eșapament să pătrundă în zone închise prin ferestre, uși, guri de ventilație sau alte deschizături. NU folosiți generatorul în interiorul clădirilor sau în spații închise și nici în compartimentul pentru generator al unei rulote (RV).

AVERTIZARE

Generatorul produce o tensiune mare. Dacă nu este izolat electric, generatorul poate cauza decesul sau vătămări lucrătorilor din cauza returnării de energie în rețea. La utilizarea generatorului ca sursă de energie electrică de rezervă, notificați compania de utilități. Folosiți echipament de transfer aprobat pentru a izola generatorul de sursa de energie electrică din rețeaua de utilități. Folosiți un întrerupător de circuit în caz de eroare împământat (GFCI) în orice zonă umedă sau foarte conductoare, cum ar fi podelele metalice sau structurile de oțel. NU atingeți firele sau bornele neizolate. NU folosiți generatorul cu cabluri electrice care sunt uzate, franjurate, neizolate sau deteriorate în alt fel. NU folosiți generatorul în ploaie. NU manipulați generatorul sau cablurile electrice dacă stați în apă, cu picioarele goale sau cu mâinile sau picioarele ude. NU lăsați persoanele necalificate sau copiii să folosească sau să repare generatorul.



AVERTIZARE

Acest generator nu trebuie să fie folosit la aplicații marine. Folosirea generatorului la aplicații marine ar putea duce la vătămări corporale și/sau daune materiale.

AVERTIZARE

Benzina și vaporii de benzină sunt substanțe foarte inflamabile și explozive. Incendiile sau exploziile pot cauza arsuri grave sau decesul. **CÂND PUNEȚI SAU SCOATEȚI BENZINĂ OPRIȚI** generatorul și lăsați-l să se răcească cel puțin 2 minute înainte de a scoate capacul de la rezervorul de benzină. Deschideți ușor capacul pentru a depresuriza rezervorul. Puneți sau scoateți benzină în aer liber. NU umpleți excesiv rezervorul. Lăsați spațiu pentru expansiunea benzinei. Țineți benzina departe de scântei, flăcără deschisă, becuri de semnalizare, căldură și alte surse de aprindere. NU aprindeți țigări și nu fumați.

LA PORNIREA ECHIPAMENTULUI

Asigurați-vă că bujia, toba de eșapament, capacul de la rezervorul de benzină și filtrul de aer sunt la locul lor. NU ambalați motorul cu bujia scoasă. Dacă se scurge benzină, așteptați până când aceasta se evaporează înainte de a porni motorul.

LA UTILIZAREA ECHIPAMENTULUI

NU înclinați motorul sau echipamentul atât de tare încât să se scurgă benzină. Acest generator nu trebuie să fie utilizat la echipamente mobile sau aplicații marine.

LA TRANSPORTARE SAU REPARARE

Transportați/reparați echipamentul cu rezervorul de benzină GOL sau cu supapa de tăiere a benzinei ÎNCHISĂ. Deconectați firul bujiei.

LA DEPOZITAREA BENZINEI SAU A ECHIPAMENTULUI CU BENZINĂ ÎN REZERVOR

Depozitați echipamentul departe de cuptoare, aragazuri, încălzitoare de apă, uscătoare de haine și alte aparate electrocasnice care au bec de semnalizare sau alte surse de aprindere care ar putea aprinde vaporii de benzină.

AVERTIZARE

Retragerea rapidă a cablului de pornire (retur) va trage mâna sau brațul înspre motor mai repede decât puteți să-i dați drumul. Acest lucru ar putea cauza oase rupte, fracturi, vânătăi sau luxații. La pornirea motorului, trageți cablul ușor până când se simte rezistență și apoi trageți rapid pentru a evita returul. NU porniți sau opriți NICIODATĂ motorul cu dispozitivele electrice conectate și pornite.

AVERTIZARE

Scântele neintenționate pot duce la incendiu sau șoc electric.

LA REGLAREA SAU REPARAREA GENERATORULUI Deconectați firul bujiei de la bujie și puneți firul astfel încât să nu fie în contact cu bujia. **LA TESTAREA SCÂNTEILOR DE LA MOTOR** Utilizați un dispozitiv de testare a bujiei aprobat. NU verificați dacă există scântei cu bujia scoasă.

AVERTIZARE

Când este pornit, motorul generează căldură. Temperatura țevii de eșapament și zonele din jur pot ajunge sau depăși 65°C (150°F). Pot apărea arsuri grave la contact. Resturile combustibile, cum ar fi frunzele, iarba, tufșurile, etc. pot lua foc. NU atingeți suprafețele încinse. Lăsați echipamentul să se răcească înainte de a-l atinge. Generatorul trebuie să se afle la cel puțin 2m (5ft) de structurile cu pereți combustibili și/sau de alte materiale combustibile. Lăsați o distanță liberă de cel puțin 1m (3ft) pe toate părțile generatorului pentru răcire adecvată, întreținere și reparații.

ATENȚIE Vitezele de funcționare excesiv de mari sporesc riscul de vătămări și daune la generator. Vitezele excesiv de mici impun o sarcină mare. NU umblați la viteza stabilită. Generatorul asigură frecvența și tensiunea nominală corectă atunci când merge la viteza stabilită. NU modificați generatorul în niciun fel.

ATENȚIE Depășirea tensiunii/intensității generatorului poate duce la deteriorarea generatorului și/sau a dispozitivelor conectate la acesta. A se vedea „Nu supraîncărcați generatorul”. Porniți generatorul și lăsați motorul să se stabilizeze înainte de a conecta sarcini electrice. Conectați sarcini electrice în poziția OPRIT, apoi porniți-l pentru utilizare. Opriți sarcinile electrice și deconectați-le de la generator înainte de a opri generatorul.

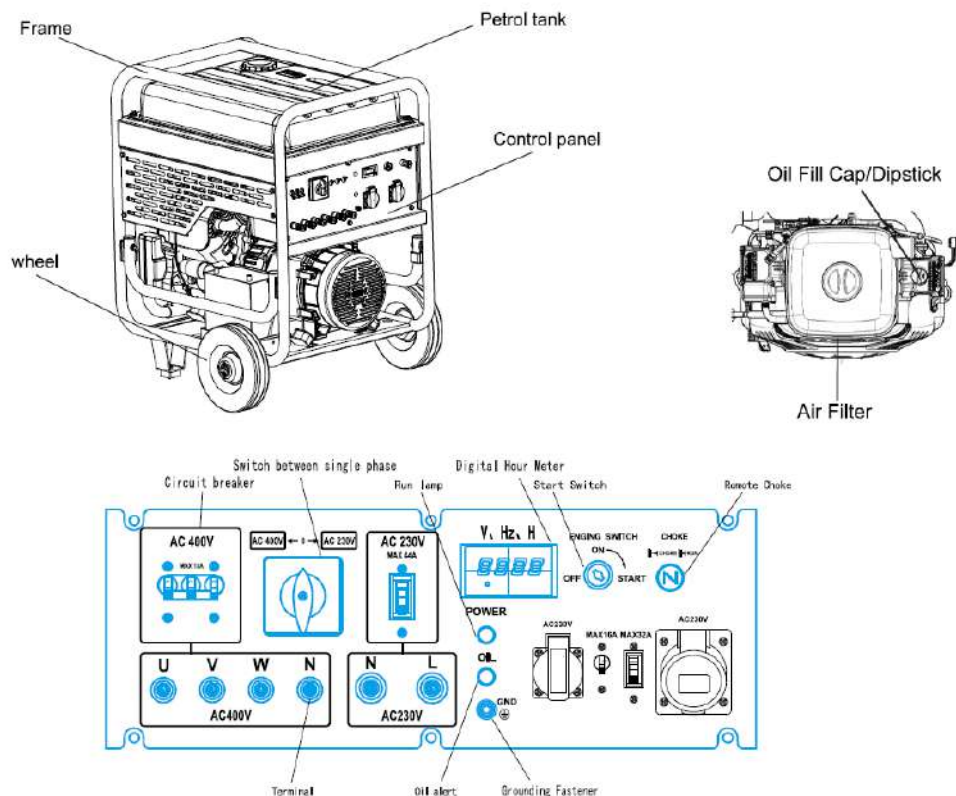
ATENȚIE Tratarea neadecvată a generatorului poate duce la deteriorarea acestuia și la scurtarea duratei de utilizare a acestuia. Folosiți generatorul numai pentru uzurile pentru care a fost proiectat. Folosiți generatorul numai pe suprafețe plane. NU expuneți generatorul la umezeală excesivă, praf, noroi sau vapori corozivi. NU introduceți obiecte în fantele de răcire. Dacă dispozitivele conectate se încălzesc excesiv, opriți-le și deconectați-le de la generator. Opriți generatorul dacă: - se pierde ieșirea electrică; - echipamentul generează scântei, fum sau flăcări; - unitatea vibrează excesiv.





Cunoașteți-vă generatorul

Citiți prezentul manual de utilizare și instrucțiunile privind siguranța înainte de a folosi generatorul. Comparați ilustrațiile cu generatorul dvs., familiarizați-vă cu locațiile diferitelor controale și reglaje. Păstrați prezentul manual pentru consultări ulterioare.



Contor digital de timp - arată timpul de funcționare al generatorului & Timpul total de funcționare.

Filtrul de aer - protejează motorul prin filtrarea prafului și a mizeriei din aerul aspirat.

Întreruptor - priza este protejată împotriva supraîncărcării electrice cu întreruptorul.

Rezervorul de benzină - capacitate de 30l. Element de împănăntare - dacă este necesar, vă rugăm să consultați un electrician calificat, un inspector electric sau agenția locală care are jurisdicție.

Capacul/Joja de la ulei - verificați uleiul și puneți ulei la motor aici.

Bobina de șoc - se folosește pentru a porni motorul rece.

Priza - este folosită pentru alimentarea cu energie electrică a diverse aparate: electrice, de iluminare, electrocasnice, unelte și elemente motorizate.

Cheie de pornire - Rotiți-l în poziția „Start” pentru a porni unitatea și în poziția „Pornit” pentru funcționare și în poziția „Oprit” pentru oprirea generatorului.

Lampa de semnalizare când generatorul este în funcțiune - se aprinde când generatorul este în funcțiune.

Alertă ulei - se aprinde când motorul este oprit fără ulei sau când nivelul uleiului este scăzut.



Italia Star Com Due S.R.L.

☎ 004/021.433.03.27

✉ info@italiastar.ro

🌐 www.italiastar.ro



Asamblare

Generatorul trebuie să fie asamblat și va fi gata de utilizare după ce a fost verificat corespunzător și sau folosit uleiul și benzina recomandate.

Scoateți generatorul din cutia de placaj

1. Puneți cutia de placaj pe o suprafață plată și rigidă.
2. Taiți cu atenție legăturile de la cutia de placaj.
3. Scoateți întreaga cutie de placaj în sus, doi oameni care să ridice în același timp.
4. Scoateți toate buloanele fixe care sunt fixate pe placa de jos. 5. Ridicați generatorul de pe placă.

ÎNAINTE DE A PORNI MOTORUL

Adăugați ulei la motor

Puneți generatorul pe o suprafață plană.

ATENȚIE Orice încercare de ambalare sau pornire a motorului înainte ca acesta să fi fost umplut corespunzător cu uleiul recomandat va duce la deteriorarea echipamentului. Vă rugăm să umpleți motorul cu 1.3l de ulei de motor corespunzător 10W40. Deteriorarea echipamentului din cauza nerespectării acestei instrucțiuni va duce la anularea garanției.

NOTĂ: Verificați zilnic uleiul în perioada de rodaj a motorului.

NOTĂ: Ansamblul generatorului se rotește pe un rulment pre-lubrifiat și sigilat care nu mai necesită lubrifiere suplimentară pe durata utilizării acestuia.

Puneți benzină NOTĂ: Acest motor este certificat să funcționeze numai cu benzină. Acesta nu va funcționa cu parafină, motorină sau alte tipuri de carburant.

AVERTIZARE

Benzina și vaporii de benzină sunt extrem de inflamabili și explozivi. Incendiile sau exploziile pot cauza arsuri grave sau decesul.

CÂND PUNEȚI BENZINĂ

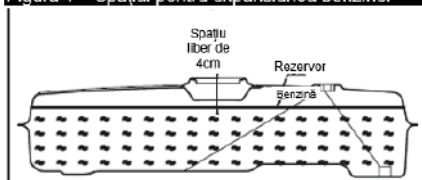
Opriți generatorul și lăsați-l să se răcească cel puțin 2 minute înainte de a scoate capacul de la rezervorul de benzină. Slăbiți ușor capacul pentru a depresuriza rezervorul. Puneți benzină numai în aer liber. NU umpleți excesiv rezervorul. Lăsați spațiu și pentru expansiunea benzinei. Țineți benzina departe de scânteii, flacăra deschisă, becuri de semnalizare, căldură și alte surse de aprindere. NU aprindeți țigări și nu fumați.

1. Folosiți benzină FĂRĂ PLUMB, curată, proaspătă, normală, cu o cifră octanică de cel puțin 85. NU folosiți benzină care conține metanol. NU amestecați uleiul cu benzină. 2. Curățați zona din jurul capacului de la rezervorul de benzină și scoateți capacul.

3. Puneți benzină normală fără plumb în rezervorul de benzină. Atenție să nu umpleți rezervorul excesiv. Lăsați spațiu liber cam 4cm (1,5") în rezervor pentru expansiunea benzinei. (Figura I).

4. Puneți la loc capacul de la rezervorul de benzină și ștergeți benzina stropită.

Figura 1 – Spațiul pentru expansiunea benzinei



Utilizarea generatorului

Împământarea sistemului Generatorul are un sistem de împământare care conectează componentele cadrului generatorului la bornele de împământare de la prizele de ieșire de curent alternativ.

Cerințe speciale

Pot exista norme naționale, coduri locale sau ordonanțe locale care sunt valabile pentru utilizarea generatorului. Vă rugăm să consultați un electrician calificat, un inspector electric sau agenția locală care are jurisdicție. În unele zone, generatoarele trebuie să fie înregistrate la companiile de utilități locale. Dacă generatorul este folosit pe șantier, pot exista norme suplimentare care trebuie să fie respectate.

Conectarea la sistemul electric al unei clădiri

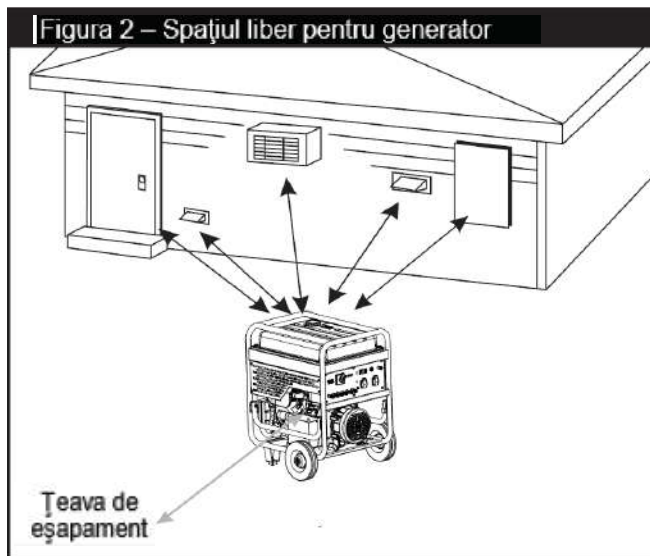
Conexiunile pentru alimentarea de rezervă, la sistemul electric al unei clădiri, trebuie să fie realizate de un electrician calificat. Conexiunea trebuie să izoleze energia electrică de la generator de energia electrică de la rețeaua de utilități și trebuie să respecte toate legile și codurile electrice aplicabile.

AVERTIZARE

Generatorul produce o tensiune mare. Dacă nu este izolat electric, generatorul poate cauza decesul sau vătămări lucrătorilor din cauza returului de energie în rețea. La utilizarea generatorului ca sursă de energie electrică de rezervă, notificați compania de utilități. Folosiți echipament de transfer aprobat pentru a izola generatorul de sursa de energie electrică din rețeaua de utilități. Folosiți un întreruptor de circuit în caz de eroare împământat (GFCI) în orice zonă umedă sau foarte conductoare, cum ar fi podelele metalice sau structurile de oțel. NU atingeți firele sau bornele neizolate. NU folosiți generatorul cu cabluri electrice care sunt uzate, franjurate, neizolate sau deteriorate. NU folosiți generatorul în ploaie. NU manipulați generatorul sau cablurile electrice dacă stați în apă, cu picioarele goale sau cu mâinile sau picioarele ude. NU lăsați persoanele necalificate sau copiii să folosească sau să repare generatorul.

Când este în funcțiune, generatorul generează monoxid de carbon, care nu are miros, nu are culoare și este un gaz otrăvitor. Dacă este inspirat, monoxidul de carbon cauzează greață, leșin sau decesul. Folosiți generatorul NUMAI în aer liber. Nu lăsați gazele de eșapament să pătrundă în zone închise prin ferestre, uși, guri de ventilație sau alte deschizături. NU folosiți generatorul în interiorul clădirilor sau în spații închise și nici în compartimentul pentru generator al unei rulote (RV).

Generatorul trebuie să se afle la cel puțin 2m de structurile cu pereți combustibili și/sau de alte materiale combustibile. Lăsați o distanță liberă de cel puțin 1m pe toate părțile generatorului pentru răcire adecvată, întreținere și reparații. Amplasați generatorul într-o zonă bine ventilată, care permite îndepărtarea gazelor de eșapament mortale. NU amplasați generatorul în zone unde s-ar putea acumula gazele de eșapament și ar putea pătrunde înăuntru sau ar putea fi atrase într-o clădire locuită. Asigurați-vă că gazele de eșapament sunt departe de ferestre, uși, guri de ventilație sau alte deschizături pe unde gazele de eșapament ar putea pătrunde în spații închise (Figura 2). La poziționarea generatorului ar trebui să fie luate în considerare și vântul și curenții de aer



NOTĂ: Dacă motorul pornește după 3 încercări însă nu merge sau unitatea se oprește în timpul funcționării, asigurați-vă că unitatea este pe o suprafață plană și verificați nivelul uleiului. Această unitate este dotată cu dispozitiv de protecție la nivel scăzut al uleiului. A se vedea manualul motorului.

Funcționarea generatorului

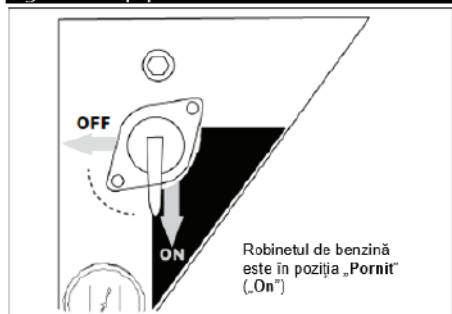
ATENȚIE Depășirea tensiunii/intensității generatorului poate duce la deteriorarea generatorului și/sau a dispozitivelor conectate la acesta. A se vedea „Nu supraîncărcați generatorul”.



Porniți generatorul și lăsați motorul să se stabilizeze înainte de a conecta sarcini electrice.
Conectați sarcini electrice în poziția OPRIT, apoi porniți-l pentru utilizare.
Opriți sarcinile electrice și deconectați-le de la generator înainte de a opri generatorul. Pornirea motorului
Deconectați toate sarcinile electrice de la generator. Folosiți următoarele instrucțiuni de pornire:

1. Asigurați-vă că unitatea este pe o suprafață plană. **IMPORTANT:** Dacă suprafața nu este plană, unitatea nu va porni sau se va opri în timpul funcționării.
2. Rotiți supapa de benzină în poziția „Pornit” (Figura 3).
3. Robinetul de benzină este în poziția „Pornit”.
4. Trageți șocul.
5. Introduceți cheia de pornire și rotiți-o în poziția „PORNIRE”.
6. Lăsați cheia; aceasta va reveni în poziția „Pornit” după ce motorul pornește. Notă: Nu țineți cheia în poziția „PORNIRE” mai mult de 5 secunde, însă puteți repeta pașii 5 și 6 dacă motorul nu pornește.
7. Împingeți șocul înapoi.

Figura 3 – Supapa de benzină



Când este pornit, motorul generează căldură. Temperatura țevii de eșapament și zonele din jur pot ajunge sau depăși 65°C (150°F). Pot apărea arsuri grave la contact. Resturile combustibile, cum ar fi frunzele, iarba, tufișurile, etc. pot lua foc. NU atingeți suprafețele încinse. Lăsați echipamentul să se răcească înainte de a-l atinge. Generatorul trebuie să se afle la cel puțin 2m (5ft) de structurile cu pereți combustibili și/sau de alte materiale combustibile. Lăsați o distanță liberă de cel puțin 1m (3ft) pe toate părțile generatorului pentru răcire adecvată, întreținere și reparații.

Conectarea sarcinilor electrice

Lăsați motorul să se stabilizeze și să se încălzească câteva minute după pornire.

Băgați în priză și porniți sarcinile electrice dorite: 220V (220/380V) curent alternativ, monofazat sau trifazat, 50Hz.

NU conectați sarcini trifazate la generator monofazat.

NU conectați sarcini de 60Hz la generator de 50Hz.

NU SUPRAÎNCĂRCAȚI GENERATORUL. A se vedea „Nu supraîncărcați generatorul”.

Oprirea motorului

1. OPRIȚI și scoateți din priză toate sarcinile electrice din prizele de pe tabloul generatorului. NU porniți și NU opriți NICIODATĂ motorul cu dispozitive electrice conectate și pornite.

2. Lăsați motorul să meargă în gol câteva minute pentru stabilizarea temperaturii interne a motorului și a generatorului.

3. Rotiți cheia înapoi în poziția „OPRIT”, opriți motorul.

4. Mutați robinetul de benzină în poziția „Oprit”.



PRIZELE

ATENȚIE Prizele pot fi marcate cu o valoare nominală mai mare decât capacitatea de ieșire a generatorului.

NU încercați NICIODATĂ să alimentați un dispozitiv care necesită o intensitate mai mare decât poate genera generatorul sau priza.

NU supraîncărcați generatorul. A se vedea „Nu supraîncărcați generatorul”.

1. Contorul digital pentru timp Contorul pentru timp indică timpul de funcționare și timpul total de funcționare. Apăsăți butonul din colțul dreapta jos pentru a comuta de la un parametru la altul.

2. Voltmetrul Voltmetrul indică tensiunea în timpul funcționării.

3. Ampermetrul Ampermetrul indică curentul în timpul funcționării.

Întreruptorul

Întreruptorul are o valoare nominală de 44, 32 si / sau 16A.

Priza de 220V curent alternativ, 30A/50A, și stecher cu 3 pini monofazic și stecher cu 5 pini trifazic Utilizați o mufă compatibilă cu 3 pini în această priză. Conectați un cablu cu 3 fire, (3x2.5) setați valoarea nominală la 220V la 30 A curent alternativ pentru priză. La priza monofazată, tensiunea la priză este de 220V curent alternativ, 30A, 50Hz, pentru sarcini de până la 6,6KVA. Ieșirea totală pentru trei prize necesită 10KVA. La priza trifazată, tensiunea este de 220V curent alternativ, 30A, 50Hz, pentru sarcini de până la 3,3KVA. Sarcinile trifazate necesită o ieșire stabilă de 12KVA dacă factorul de putere ajunge la 0,8.

Funcționarea pe vreme rece

În sezonul rece generatorul trebuie amplasat într-o încălțare acoperită unde temperatura ambientală să nu scadă sub 6°C Asigurați-vă că generatorul are benzină curată, proaspătă. 1. Folosiți ulei de tip SAE 5W-30 (de preferat sintetic). 2. Verificați nivelul uleiului zilnic sau după opt (8) ore de funcționare. 3. Întrețineți generatorul conform „Programului de întreținere” la Centrul de Service.

Nu supraîncărcați generatorul

Capacitate

Trebuie să vă asigurați că generatorul dvs. poate genera o putere suficientă nominală (funcționare) și de impuls (la pornire) pentru elementele pe care doriți să le alimentați simultan. Urmați acești pași simpli: 1. Selectați elementele pe care doriți să le alimentați simultan. 2. Adunați puterile nominale (funcționare) ale acestor elemente. A se vedea Figura 6. 3. Estimați ce putere de impuls (la pornire) vă trebuie. Puterea de impuls este un scurt impuls de alimentare necesar pentru pornirea instrumentelor sau aparatelor electrice motorizate. Puterea de impuls totală este estimată prin adunarea numai a elementului cu puterea de impuls suplimentară cea mai mare la puterea totală de la pasul 2.

Putere totală nominală (funcționare) = 1875 Puterea de impuls suplimentară cea mai mare = 1600 Puterea necesară la ieșirea generatorului = 3475 Gestionarea alimentării Este important să aveți grijă atunci când adăugați sarcini la generatorul dvs. Maniera corectă și sigură de a gestiona alimentarea de la generator este aceea de a adăuga sarcinile secvențial astfel: 1. Fără nimic conectat la generator, porniți motorul conform descrierii din prezentul manual. 2. Băgați în priză și porniți prima sarcină, de preferat cea mai mare dintre ele. 3. Lăsați ieșirea generatorului să se stabilizeze (motorul merge ușor și dispozitivul conectat funcționează corect). 4. Băgați în priză și porniți următoarea sarcină. 5. Din nou, lăsați generatorul să se stabilizeze. 6. Repetați pașii 4 și 5 pentru fiecare sarcină suplimentară. NU adăugați NICIODATĂ sarcini mai multe decât capacitatea generatorului. Acordați o atenție specială sarcinile de impuls la capacitatea generatorului, după cum este descris mai sus.

Figura 6 - Tabelul cu puterile de referință

Consumator	Coeficient	Putere max. absorbită Watt (W) (exemplu)	Putere max. necesară pentru pornire Watt (W)
Aer condiționat	4	110	440
Aspirator	2	1300	2600
Bec economic	2	25	50
Bec incandescent	1	100	100
Boiler	1	200	200
Cafetiera	1	100	100
Calorifer electric	1	1800	1800
Centrala pe gaz	1.2	100	120
Centrala pe lemne	1.2	100	120
Congelator	3	40	120
Cuptor microunde	2	700	1400
Frigider	3	400	1200
Fridgeleza	1.2	200	240
Masina de spălat haine	4	1000	4000
Pompa de caldura	3	100	300
Pompa submersibilă	3	800	2400
TV, PC	1	600	600
Ventilator	2	200	400

* Puterile enumerate sunt doar valori aproximative. Verificați instrumentul sau aparatul pentru a vedea puterea efectivă.



Recomandări generale pentru întreținere

Proprietarul/operatorul este responsabil să se asigure că sunt efectuate la timp toate operațiunile pentru întreținerea periodică; că toate discrepanțele sunt corectate; și că unitatea este păstrată curată și este depozitată corespunzător. NU folosiți NICIODATĂ un generator deteriorat sau defect. Întreținerea motorului Pentru servicii ulterioare, vă rugăm să vă adresați Centrului de Service Autorizat Grannitto.

ATENȚIE A se evita contactul prelungit sau repetat al pielii cu uleiul de motor uzat. S-a dovedit că uleiul de motor uzat poate cauza cancer de piele la anumite animale de laborator. Spălați bine zonele expuse cu apă și săpun.

A NU SE LĂSA LA ÎNDEMÂNA COPIILOR. NU POLUAȚI. CONSERVAȚI RESURSELE.

RETURNAȚI ULEIUL UZAT LA CENTRELE DE COLECTARE. Întreținerea generatorului Întreținerea generatorului constă în păstrarea unității curată și uscată. Folosiți și păstrați unitatea într-un mediu curat și uscat, unde să nu fie expus la praf, murdărie, umezeală sau vapori corozivi. Orificiile pentru aerul de răcire nu trebuie să fie înfundate cu zăpadă, frunze sau alte materiale străine. NOTĂ: NU folosiți furcunel de grădină pentru curățarea generatorului. Apa poate pătrunde în sistemul de benzină al motorului și poate cauza probleme. În plus, dacă apa pătrunde în generator prin orificiile de aer, o parte din apă va rămâne în spațiile goale și în crăpăturile de la izolația înfășurării de la rotor și stator. Acumularea de apă și murdărie pe înfășurările interne ale generatorului va duce la scăderea rezistenței de izolare ale acestora.

AVERTIZARE

Scânteele neintenționate pot duce la incendiu sau șoc electric.

LA REGLAREA SAU REPARAREA GENERATORULUI Deconectați firul bujiei de la bujie și puneți firul astfel încât să nu fie în contact cu bujia. **LA TESTAREA SCÂNTEILOR DE LA MOTOR** Utilizați un dispozitiv de testare a bujiei aprobat NU verificați dacă există scântee cu bujia scoasă.

Curățarea generatorului

Folosiți o cârpă umedă pentru a șterge suprafețele exterioare. **ATENȚIE** Tratarea neadecvată a generatorului poate duce la deteriorarea acestuia și la scurtarea duratei de utilizare a acestuia.

NU expuneți generatorul la umezeală excesivă, praf, noroi sau vapori corozivi.

NU introduceți obiecte în fantele de răcire.

Folosiți o perie moale pentru a îndepărta murdăria sau uleiul.

Folosiți un aspirator pentru a aduna murdăria și resturile.

Folosiți aer cu presiune scăzută (maxim 1,7 bari/25 psi) pentru a îndepărta murdăria. Inspectați fantele de aer de răcire și deschiderile de la generator. Aceste deschideri trebuie să fie păstrate curate și neînfundate. Depozitare Generatorul ar trebui să fie pornit cel puțin o dată la șapte zile și trebuie să fie lăsat să meargă minim 30 de minute.

Dacă acest lucru nu este posibil și trebuie să depozitați unitatea minim 30 de zile, folosiți următoarele recomandări pentru a-l pregăti de depozitare. Depozitarea generatorului

Curățați generatorul conform celor specificate în „Curățarea generatorului”.

Verificați că fantele de aer de răcire și deschiderile de la generator sunt deschise și neînfundate.

AVERTIZARE Carcasele pentru depozitare pot fi inflamabile.

NU amplasați carcasa pentru depozitare pe generatorul încins.

Lăsați echipamentul să se răcească suficient înainte de a-l acoperi cu carcasa. Depozitarea motorului Vă rugăm să vă adresați Centrului de Service Autorizat Grannitto pentru ajutor, la nevoie. Alte recomandări pentru depozitare

Ca să nu se formeze gumă în sistemul de benzină sau în părțile esențiale ale carburatorului, adăugați stabilizator de benzină în rezervor și puneți benzină proaspătă. Lăsați unitatea să meargă câteva minute pentru circulația aditivului prin carburator. Unitatea și benzina pot fi depozitate până la 24 de luni. Stabilizatorul pentru benzină poate fi cumpărat local.

NU păstrați benzina de la un sezon la altul, decât dacă aceasta a fost tratată ca mai sus.

Înlocuiți recipientul de benzină dacă începe să ruginească. Rugina și/sau murdăria din benzină pot cauza probleme acestei unități.

Depozitați unitatea într-o zonă curată și uscată.



REPARAȚII MINORE

Problema	Cauza	Depanare
Motorul merge dar la ieșire nu se generează curent alternativ	<ol style="list-style-type: none"> 1. Întreruptorul este deschis. 2. Conexiune slabă sau defectă. 3. Dispozitiv conectat defect. 4. Eroare la generator. 	<ol style="list-style-type: none"> 1. Resetați întreruptorul. 2. Verificați și reparați. 3. Conectați alt dispozitiv care este în stare bună. 4. Contactați Centrul de Service Autorizat SENCİ.
Motorul merge bine dar se oprește la conectarea sarcinilor	<ol style="list-style-type: none"> 1. Scurtcircuit la sarcina conectată. 2. Generator supraîncărcat. 3. Scurtcircuit la generator. 	<ol style="list-style-type: none"> 1. Deconectați sarcina în scurtcircuit. 2. A se vedea „Nu supraîncărcați generatorul”. 3. Contactați Centrul de Service Autorizat SENCİ.
Motorul nu pornește; sau pornește dar nu sună bine.	<ol style="list-style-type: none"> 1. Nu mai e benzină. 2. Supapa de benzină este în poziția „Închis”. 3. Nivel scăzut al uleiului. 	<ol style="list-style-type: none"> 1. Puneți benzină. 2. Puneți supapa de benzină în poziția „Deschis”. 3. Umpleți până la nivel.
Motorul se oprește în timpul funcționării	<ol style="list-style-type: none"> 1. Nu mai e benzină. 2. Nivel scăzut al uleiului. 3. Generatorul este înclinat 	<ol style="list-style-type: none"> 1. Puneți benzină. 2. Umpleți până la nivel. 3. Puneți generatorul pe o suprafață plană
Motorul nu are putere	Sarcina este prea mare.	A se vedea „Nu supraîncărcați generatorul

Manual de instrucțiuni privind siguranța și de utilizare Potrivit pentru produse de alimentare SENCİ GENERATOR MONOFAZAT/TRIFAZAT CU MOTOR CU DOI CILINDRI ÎN V IMPORTANT Etichetele produselor de alimentare SENCİ cuprind informații foarte importante despre emisii și avertizări critice privind siguranța. Citiți, înțelegeți și respectați toate avertizările și instrucțiunile din acest manual, din manualul motorului și de pe utilaj, motor și atașamente. Dacă aveți întrebări despre produsul SENCİ al dvs., contactați Centrul de Service Autorizat local.

AVERTIZARE SUBSTANȚE CHIMICE CARE POT CAUZA CANCER ȘI DEFECTE DIN NAȘTERE SAU ALTE DAUNE LA SISTEMUL DE REPRODUCERE. SPĂLAȚI-VĂ PE MĂINI DUPĂ FOLOSIREA ECHIPAMENTULUI.





SPECIFICATII

Model	SC 13000-EVO-ATS	SC 13000-TEQ-EVO-ATS	SC 15000-ATS
Frecventa (Hz)	50	50	50
Putere max 400 V	-	11 kVA	-
Putere max 230 V	11 kVA	11 kVA	13 kVA
Putere in regim continuu	10 kVA	10 kVA	12 kVA
Regulator tensiune	AVR	AVR	AVR
Tip motor senci	GB680	GB680	GB750
Putere motor	19 cp	19 cp	21 cp
Turatie motor	3600 rpm	3600 rpm	3600 rpm
Demaraj	Electric	Electric	Electric
Racire motor	Aer	Aer	Aer
Carburant	Benzina	Benzina	Benzina
Rezervor	45l	45l	45l
Autonomia 100%	8 ore	8 ore	7.5 ore
Autonomia 50%	11 ore	11 ore	11 ore
Zgomot la 7 m	-	-	-
Greutate	170 kg	170 kg	190 kg
Dimensiuni	730x770x915	730x770x915	770x770x935

Model	SC 15000-TE-ATS	SC 18000-ATS	SC 18000-TE-ATS
Frecventa (Hz)	50	50	50
Putere max 400 V	13 kVA	-	17 kVA
Putere max 230 V	-	17 kVA	-
Putere in regim continuu	12 kVA	15 kVA	15 kVA
Regulator tensiune	AVR	AVR	AVR
Tip motor senci	GB750	GB1000	GB1000
Putere motor	21 cp	32 cp	32 cp
Turatie motor	3600 rpm	3600 rpm	3600 rpm
Demaraj	Electric	Electric	Electric
Racire motor	Aer	Aer	Aer
Carburant	Benzina	Benzina	Benzina
Rezervor	45l	60l	60l
Autonomia 100%	7.5 ore	7.5 ore	7.5 ore
Autonomia 50%	11 ore	10 ore	10 ore
Zgomot la 7 m	-	-	-
Greutate	190 kg	230 kg	220 kg
Dimensiuni	770x770x935	900x790x985	900x790x985





MANUAL DE UTILIZARE PENTRU SISTEMUL ATS



INSTRUCȚIUNI PRODUS

Sistemul ATS este proiectat pentru pornirea generatorului în cazul în care sursa principală de alimentare cu curent este oprită. Când sursa principală de alimentare cu curent este închisă, generatorul va porni în 2-6 secunde și apoi va alimenta sarcina. Când rețeaua principală este pornită, sistemul ATS va comuta automat întrerupătorul principal de alimentare și apoi va opri generatorul în 2-6 secunde. 1.1 Acest sistem utilizează un centru SCM și tehnici digitale pentru a controla și administra sistemul de lucru automat. 1.2 Instalare și funcționare ușoară 1.3 Funcționare automată fără intervenția persoanelor. Când transferul întrerupe sistemul va rămâne o înregistrare a erorii și va indica inginerului să o inspecteze și să restabilească sistemul. Nu vă faceți probleme dacă sursa principală de alimentare cu curent și acțiunea de alimentare a generatorului sunt concomitente. 1.4 Există un încărcător de baterii înăuntru care încarcă automat bateria generatorului.

ETAPE DE FUNCȚIONARE

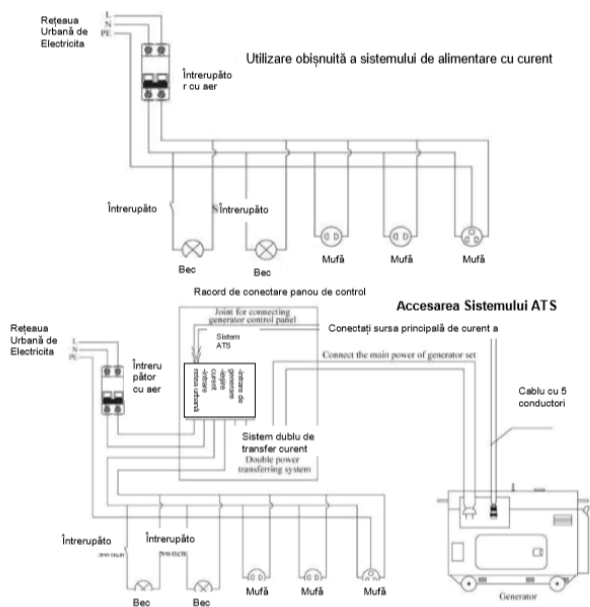
Utilizați cablul pentru a conecta cutia ATS la panoul de control al generatorului și comutați dispozitivul electric de închidere al ușii în poziția „OFF” (OPRIT). (Doar pentru generatoarele diesel, pentru cele pe benzină vă rugăm să comutați dispozitivul în poziția „ON” (PORNIT)) 2.1 Configurare automată poziție Apăsați butonul AUTO, lumina semnalizatorului AUTO se va aprinde, sistemul ATS funcționează automat. 2.2 Sistemul ATS în funcțiune Când sistemul ATS funcționează automat, dacă rețeaua principală de alimentare este oprită, sistemul ATS va închide automat clapeta de soc și va porni generatorul în 2 secunde și va lăsa generatorul să funcționeze timp de 5 secunde după care sistemul va comuta încărcarea la sursa de alimentare a generatorului. 2.3 Sistemul ATS cu 3 porniri Când generatorul nu poate porni corespunzător, sistemul ATS va porni în mod circular generatorul de 3 ori conform detaliilor de mai jos Rețeaua principală de alimentare electrică oprită generatorul pornește timp de 3 secunde prima dată pornire nereușită și așteaptă timp de 5 secunde generatorul pornește timp de 4 secunde a doua oară pornire nereușită și așteaptă 5 secunde generatorul pornește timp de 5 secunde a treia oară NOTĂ: Când generatorul nu poate porni cu succes în cele 3 încercări, lumina indicatorului „EROARE” se va aprinde. 2.4 Oprirea generatorului Când rețeaua principală de alimentare electrică este din nou pornită, sistemul ATS va transfera sarcina la rețeaua principală de alimentare electrică și generatorul se va opri după ce va funcționa timp de 5 secunde fără sarcină. 2.5 Pornire manuală Dacă nu doriți ca sistemul ATS să funcționeze automat, vă rugăm fixați întrerupătorul în poziția "MANUAL". 2.6 Control automat clapeta soc Dacă generatorul are control cu bobina electromagnetica pentru clapeta de soc, la pornirea generatorului, sistemul ATS acționează bobina electromagnetica care închide clapeta de soc, după ce generatorul a reușit să pornească va deschide clapeta de soc

Întreținerea bateriei

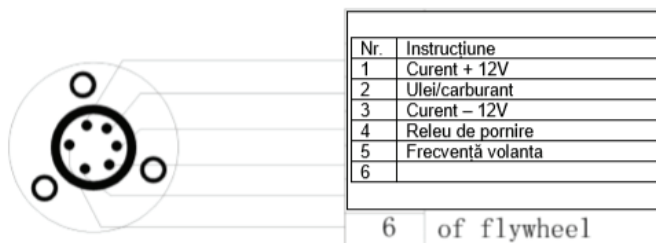
Sistemul ATS va încărca automat bateria, curentul de încărcare este 2A.



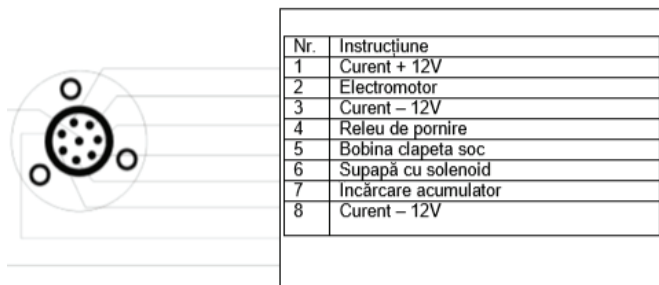
Accesul sistemului ATS la schema rețelei electrice



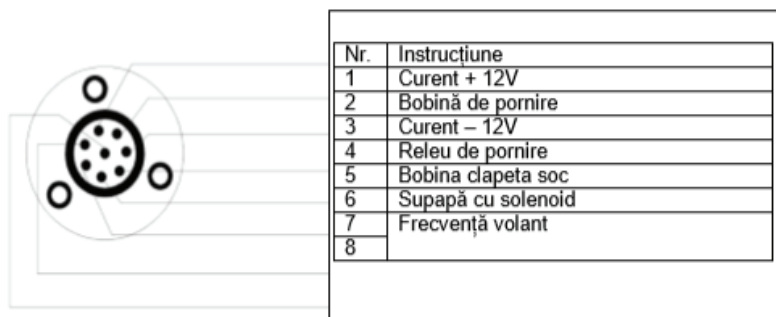
Cablaj cu conectori circulari



(3KW-6KW) Cablu cu 6 conductori pentru motor Diesel



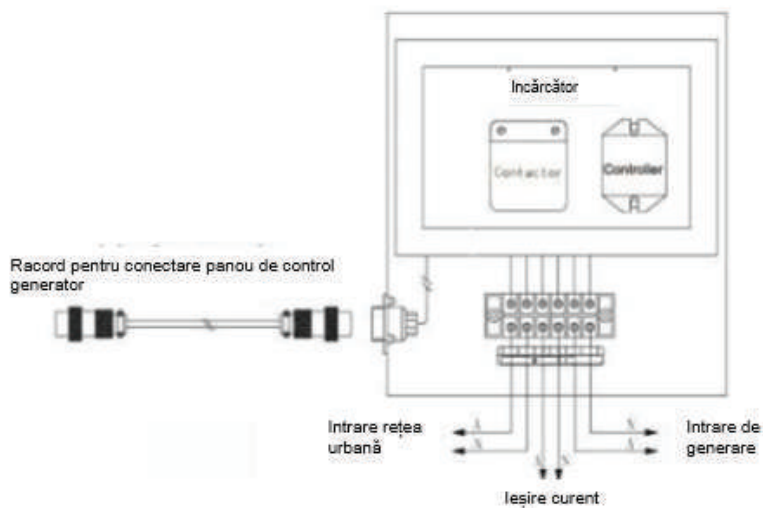
(3KW-6KW) Cablu cu 8 conductori pentru motor pe benzină



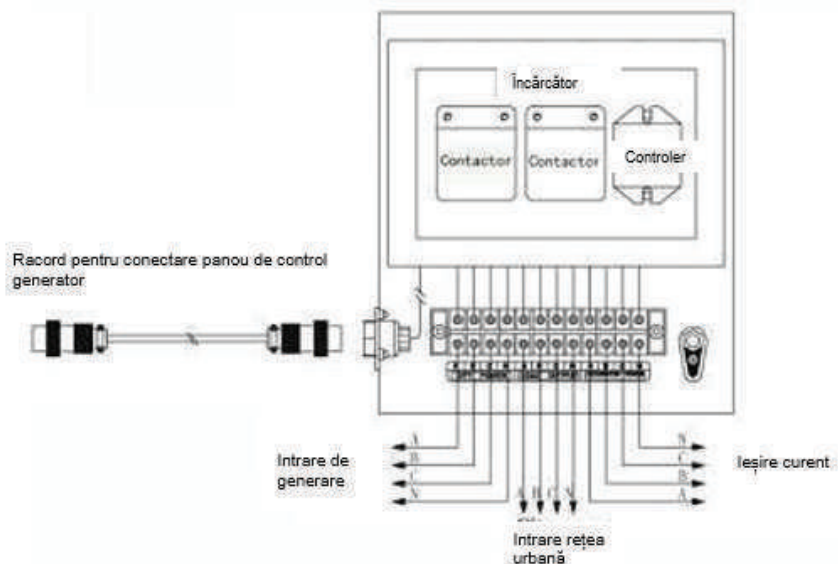
(10KW) Cablu cu 8 conductori pentru motor pe benzină

Schema electrică

Schemă electrică monofazică, cu unică tensiune:



Schemă electrică trifazică, cu dublă tensiune:



Nota:

- 1 Puterea sistemului ATS trebuie să fie mai mare decât puterea de încărcare.
- 2 Este necesar să adăugați un ÎNTRERUPĂTOR CU AER pentru a proteja sistemul ATS, când conectați cablul electric de la sursa principală de alimentare la cutia ATS.
- 3 Trebuie să fixați închiderea electrică a ușii în poziția "OFF". (Doar pentru generatoare diesel, pentru generatoarele pe benzină vă rugăm fixați-o în poziția "ON")
- 4 Vă rugăm să porniți generatorul mai întâi în poziția „OFF” și apoi puteți utiliza modul „AUTO” pentru funcționarea automată.
- 5 Vă rugăm mutați întrerupătorul cu aer în poziția „ON” când utilizați sistemul ATS.
- 6 Doar un electrician autorizat poate deschide cutia pentru inspecție și reparații; pericol de electrocutare.



CERTIFICAT DE GARANTIE

Seria AA Nr. _____
Nume marca produs: _____
Model : _____
Seria nr.: _____
Accesorii: _____
Vanzator: _____
Semnatura si stampila: _____
Cumparator: _____
Adresa : _____
Data cumpararii: _____
Semnatura/stampila: _____

DISTRIBUTOR:
NUME:
ADRESA:

Prin prezenta confirm ca am primit produsul in perfecta stare de functionare impreuna cu ghidul de utilizare in limba romana si am luat la cunostiinta ca prezentul certificat de garantie este valabil numai insotit de factura de achizitie si de bon fiscal sau chitanta. Daca produsul nu este insotit de prezentul certificat sau garantia este expirata sau anulata de catre service din cauza utilizarii in conditii anormale conform paragrafului 5, reparatia se va efectua cu acordul meu contra cost.

Conditii de acordare a garantiei

1. Termenul de garantie este de 24 luni de la data cumpararii produsului si respectiv ale accesoriilor standard aflate in componenta sa (cumparate simultan cu produsul, cele fara de care aparatul nu poate functiona).
2. Garantia se acorda conform legislatiei romane in vigoare la data cumpararii, se aplica numai daca aparatul este folosit corespunzator (in concordanta cu instructiunile de folosire) si este valabila numai insotita de factura de cumparare si certificatul de garantie, ambele in original.
3. In cazul defectarii in conditii normale de utilizare, pe durata perioadei de garantie, produsul se va repara gratuit, la sediile mentionate in acest certificat.
4. Prezentul produs are in componenta subansamble electronice si mecanice diverse, care necesita respectarea cu strictete a conditiilor de manipulare, transport, pastrare, exploatare, intretinere si reparatie prevazute in manualul de utilizare.
5. Situatii care duc la iesirea din garantie a produsului:
 - Nerespectarea conditiilor de manipulare, transport, pastrare, instalare, punere in functiune, exploatare si intretinere prevazute in manualul de utilizare sau in conditii ce contravin standardelor tehnice din Romania;
 - Documentele de garantie nu sunt prezentate, au fost deteriorate / modificate sau sunt ilizibile;





· Aparatul prezinta deteriorari cauzate de accidente mecanice, lovituri, socuri, patrunderi de lichide, expuneri la foc, utilizare gresita sau neglijenta, schimbari ale starii aparatului, pastrarea in conditii improprie – functionarea repetata in regim de mari diferente de temperatura care cauzeaza fenomenul de “condens” intern, expunerea excesiva la umezeala sau radiatii solare, neglijenta in utilizare;

· Produsul a fost utilizat impreuna cu alte accesorii in afara celor recomandate de producator - 6. Pierderea certificatului de garantie determina iesirea din garantie a produsului.

7. Necompletarea sau completarea incorecta a certificatului de garantie atrage dupa sine raspunderea vanzatorului.

8. Perioada de garantie se prelungeste cu timpul scurs de la data predarii produsului la service, pana la data repunerii in stare de functionare a produsului. Prolungirea termenului de garantie se inscrie pe certificatul de garantie.

9. Durata medie de utilizare a produsului este de 4 ani. Italia Star Com Due asigura contra cost, reparatii in afara perioadei de garantie, sau daca produsul a iesit din garantie, pe toata durata medie de utilizare a produsului.

10. Cumparatorului i-a fost probata functionarea corespunzatoare a produsului si i s-a explicat modul de utilizare. Cumparatorul a verificat inventarul de livrare al produsului inclusiv existenta manualului de utilizare in limba romana. Cumparatorul a luat la cunostinta de integritatea suruburilor si sigiliilor produsului.

11. In cazul defectarii produsului, cumparatorul va trebui sa se prezinte la unul dintre sediile si punctele de service specificate in prezentul certificat. In cazul in care in clientul nu domiciliueaza in acelasi oras cu unul dintre punctele de service mentionate pe certificat, clientul trebuie sa mearga la magazinul de unde a achizitionat aparatul, vanzatorul avand obligatia sa completeze procesul verbal de predare–primire, sa mentioneze defectiunile reclamate, sa trimita produsul printr-un curier rapid (RoExpress, Cargus, Speed Curier, etc.) catre unul dintre punctele de service specificate in certificat si sa achite taxele necesare transportului.

12. Garantia furnizata nu afecteaza drepturile statuale ale consumatorului prin legislatia aplicabila in vigoare (legea 449/2003; OG 21/1992) si nici drepturile consumatorului in raport cu dealer care decurg din contractul de vanzare cumparare.

13. Garantia se acorda in limita urmatoarelor ore de functionare:

- Motoare diesel / benzina ce functioneaza la 3000 rpm - 1000 ore

- Motoare diesel ce functioneaza la 1500 rpm - 2000 ore

* Cu obligativitatea respectarii programului de intretinere si mentenanta specificat in manualul de utilizare.

* Periile colectoare nu fac obiectul garantiei, acestea fiind consumabile.

*CERTIFICATUL DE GARANTIE NU ESTE TRANSMISIBIL

Service Autorizat

Nume: _____

Adresa: _____

Telefon: _____

e-mail: _____





La ringraziamo di aver scelto un prodotto motorizzato SENC! Prima di utilizzare il generatore, leggere con attenzione il presente manuale e prestare una particolare attenzione alla sezione „ISTRUZIONI IMPORTANTI SULLA SICUREZZA” alle pagine 2 e 3. Occorre ricordare che tutte le attrezzature motorizzate sono pericolose qualora non siano utilizzate adeguatamente. Inoltre, occorre tener conto che, per la SICUREZZA, l'attrezzatura deve essere utilizzata conformemente alle istruzioni per l'uso e al senso pratico.

Sommario

Regole sulla sicurezza	22
Conoscere il generatore	24
Assemblaggio	25
L'uso del generatore	26
Il funzionamento del generatore	27
Raccomandazioni generali per manutenzione	29
Riparazioni minori	30
Specifiche	31
Manuale d'uso per il sistema ATS	32



LA DESCRIZIONE DELL'ATTREZZATURA

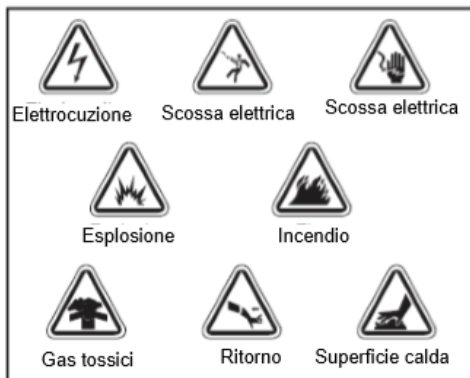
Leggere con attenzione il presente manuale e familiarizzare con il generatore. Occorre sapere i suoi impieghi, le limitazioni e i pericoli coinvolti. Questi generatori sono generatori di corrente alternata motorizzati, con campo rotativo. Ognuno di essi è stato progettato per essere impiegato come fonte di energia elettrica per l'illuminazione elettrica, apparecchi elettrodomestici, strumenti e motori compatibili. Il campo rotativo del generatore viene azionato con 3.000 gpm o 3.600 gpm da un motore con due cilindri a V. ATTENZIONE! NON superare la potenza /l'intensità del generatore. Vedere la sezione „Non sovraccaricare il generatore“. Abbiamo preso tutte le misure per garantire che le informazioni di questo manuale sono corrette e attuali. Però, ci riserviamo il diritto di modificare, cambiare o migliorare in altra maniera il prodotto e il presente documento, senza una notifica preventiva. Tutti i diritti riservati; nessuna parte del presente materiale non può essere riprodotta o trasmessa in qualsiasi forma o mezzo senza l'espreso consenso scritto della SENCI.

Regole sulla sicurezza

Questo è il simbolo di allarme sulla sicurezza. Questo simbolo è utilizzato per avvertirvi sui potenziali pericoli di lesioni personali. Rispettare tutti i messaggi sulla sicurezza che seguono dopo questo simbolo per evitare le lesioni personali o il decesso.

Il simbolo di allarme sulla sicurezza () è utilizzato unitamente alla parola di avvertenza (PERICOLO, ATTENZIONE, AVVERTENZA), un'immagine e o un messaggio di allarme sui pericoli. PERICOLO indica un pericolo che, qualora non sia evitato, porta al decesso o a gravi lesioni personali, AVVERTENZA indica un pericolo che, qualora non sia evitato, potrebbe produrre il decesso o gravi lesioni personali. ATTENZIONE indica un pericolo che, qualora non sia evitato, potrebbe produrre lesioni personali minori o moderati. Quando è utilizzato senza il simbolo di allarme, ATTENZIONE indica una situazione che potrebbe portare al danneggiamento dell'attrezzatura. Rispettare il messaggio sulla sicurezza per evitare o ridurre il rischio di lesioni personali o di decesso. AVVERTENZA I gas di scarico del motore di questo prodotto contengono sostanze chimiche che potrebbero produrre il cancro, difetti di nascita o altri danni al sistema di riproduzione\

Simboli di pericoli e significati



AVVERTENZA

Quando si trova in servizio, il generatore produce monossido di carbone, che non ha odore, non ha colore ed è un gas nocivo. Se viene ispirato, il monossido di carbone produce la nausea, lo svenimento o il decesso. Utilizzare il generatore SOLO all'aperto. Non lasciare i gas di scarico di penetrare nelle aree chiuse attraverso le finestre, le porte, i fori di ventilazione o altre aperture. NON utilizzare il generatore all'interno degli edifici o negli spazi chiusi e neanche nell'alloggio per il generatore di una roulotte (RV).

AVVERTENZA

Il generatore produce un'alta tensione. Qualora non sia isolato elettricamente, il generatore può produrre il decesso o lesioni ai lavoratori a causa del ritorno di energia nella rete. Durante l'impiego del generatore come fonte di energia elettrica alternativa, notificare l'azienda di utenze. Utilizzare il dispositivo di trasferimento approvato per isolare il generatore dalla fonte di energia elettrica della rete di utenze. Utilizzare un interruttore di circuito in caso di messa a terra erronea (GFCI) in qualsiasi area umida o molto conduttrice, come i pavimenti metallici o le strutture in acciaio. NON toccare i fili o i morsetti non isolati. Non utilizzare il generatore con cavi elettrici che sono usati, sfilacciati, non isolati o danneggiati in altra maniera. NON utilizzare il generatore nella pioggia. NON utilizzare il generatore o i cavi elettrici quando siete nell'acqua, con i piedi nudi o con le mani o i piedi bagnati. NON lasciare le persone non qualificate o i bambini a utilizzare o a riparare il generatore.



AVVERTENZA

Questo generatore non deve essere utilizzato alle applicazioni marine. L'uso del generatore alle applicazioni marine potrebbe produrre lesioni corporali e/o danni materiali.

AVVERTENZA

La benzina e i vapori di benzina sono sostanze molto infiammabili o esplosive. Gli incendi o le esplosioni possono causare gravi bruciature o il decesso. **DURANTE IL RIFORNIMENTO O LO SVUOTAMENTO DELLA BENZINA FERMARE** il generatore e lasciatelo raffreddare almeno due minuti prima di rimuovere il tappo del serbatoio di benzina. Aprire leggermente il tappo per depressurizzare il serbatoio. Riempire o svuotare la benzina all'aperto **NON** riempire eccessivamente il serbatoio. Lasciare uno spazio per l'espansione della benzina. Tenere la benzina lontano da scintille, fiamme aperte, luci di segnalazione, calore e altre fonti di ascensione. **NON** accendere sigarette e non fumare.

DURANTE L'AVVIO DELL'ATTREZZATURA

Controllare se la candela, il silenziatore di scarico, il tappo del serbatoio di benzina e il filtro d'aria sono al loro posto. **NON** imballare il motore con la candela tolta. Nel caso di fuoriuscita di benzina, attendere fino alla sua evaporazione prima di avviare il motore.

DURANTE L'USO DELL'ATTREZZATURA

NON inclinare il motore o l'attrezzatura in una maniera tale da produrre la fuoriuscita di benzina. Questo generatore non deve essere utilizzato alle attrezzature mobili o alle applicazioni marine.

DURANTE IL TRASPORTO O LA RIPARAZIONE

Trasportare/riparare l'attrezzatura con il serbatoio di benzina **VUOTO** o con la valvola di benzina chiusa. Scollegare il filo della candela.

Durante lo stoccaggio della benzina o dell'attrezzatura con benzina nel serbatoio

Depositare l'attrezzatura lontano da forni, fornelli a gas, riscaldatori d'acqua, asciugatrici e altri apparecchi elettrodomestici che hanno una luce di segnalazione o altre fonti di accensione che potrebbero accendere i vapori di benzina.

AVVERTENZA

Il ritiro rapido del cavo di avvio (ritorno) tirerà la mano o il braccio verso il motore più velocemente di quanto si può rilasciare. Questa cosa potrebbe produrre la rottura delle ossa, fratture, contusioni o lussazioni. Durante l'avvio del motore, tirare il cavo leggermente finché si sente resistenza e poi tirare rapidamente per evitare il ritorno. **NON** avviare o **FERMARE** mai il motore con i dispositivi elettrici collegati e avviati.

AVVERTENZA

Le scintille involontarie possono provocare l'incendio o scosse elettriche **DURANTE LA REGOLAZIONE O LA RIPARAZIONE DEL GENERATORE** Scollegare il filo della candela dalla candela e mettere il filo in modo di non essere in contatto con la candela. **DURANTE LA VERIFICA DELLE SCINTILLE DEL MOTORE** Utilizzare un dispositivo di controllo della candela approvato **NON** verificare se vi sono scintille con candela tolta.

AVVERTENZA

Quando è avviato, il motore genera il calore. La temperatura del tubo di scarico e delle zone circostanti può raggiungere o superare 65°C (150°F). Possono apparire gravi bruciature al contatto. I residui combustibili, come le foglie, l'erba, i cespugli, etc. possono prendere fuoco. **NON** toccare le superfici calde. Lasciare raffreddare l'attrezzatura prima di toccarla. Il generatore deve trovarsi ad almeno 2m (5ft) dalle strutture con muri combustibili e/o altri materiali combustibili. Lasciare una distanza libera almeno di 1m (3ft) su tutte le parti del generatore per un raffreddamento adeguato, per la manutenzione e la riparazione.

ATTENZIONE Le velocità di funzionamento eccessivamente alte aumentano il rischio di ferite e di danni al generatore. Le velocità eccessivamente basse richiedono un grande carico. **NON** agire sulla velocità stabilita. Il generatore garantisce la frequenza e la tensione nominale corretta quando funziona alla velocità stabilita. **NON** modificare il generatore in alcun modo.

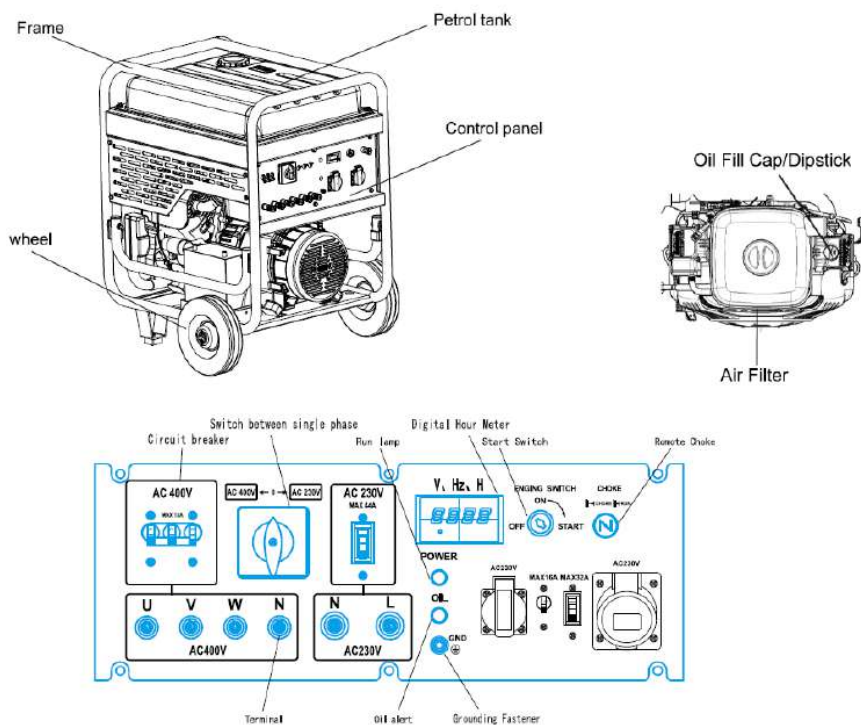
ATTENZIONE Il superamento della tensione/dell'intensità del generatore può portare al danneggiamento del generatore e/o dei dispositivi ad esso collegati. Vedere la sezione „Non sovraccaricare il generatore“. Avviare il generatore e lasciare il motore a stabilizzarsi prima di collegare i carichi elettrici. Collegare i carichi elettrici sulla posizione OFF, puoi avviarlo per l'impiego. Fermare i carichi elettrici e scollegarli dal generatore prima di fermare il generatore.

ATTENZIONE Il trattamento inadeguato del generatore può portare al suo danneggiamento e ad una breve durata del suo impiego. Utilizzare il generatore solo per gli impieghi per i quali è stato progettato. Utilizzare il generatore solo sulle superfici piane **NON** esporre il generatore all'umidità eccessiva, alla polvere, al fango o ai vapori corrosivi. **NON** introdurre oggetti nelle fessure di raffreddamento. Se i dispositivi collegati si riscaldano eccessivamente, fermare e scollegare i dispositivi dal generatore. Fermare il generatore: - in caso di perdita dell'uscita elettrica; - l'attrezzatura genera scintille, fumo o fiamme; - l'unità vibra eccessivamente.



Conoscere il generatore

Leggere il presente manuale d'uso e le istruzioni sulla sicurezza prima di utilizzare il generatore. Confrontare le illustrazioni con il generatore, familiarizzare le posizioni dei vari controlli e regolazioni. Conservare il presente manuale per consultazioni future.



Contatore digitale di tempo-indica il tempo di funzionamento del generatore & il tempo totale di funzionamento.

Filtro d'aria- protegge il motore tramite il filtraggio della polvere e della sporcizia dall'aria aspirata.

Interruttore- la presa è protetta contro il sovraccarico elettrico con l'interruttore.

Il serbatoio di benzina-capacità di 30l.

Elemento di messa a terra-se necessario, consultare un elettricista qualificato, un ispettore elettrico o l'agenzia locale competente.

Il tappo/l'indicatore di livello dell'olio-verificare l'olio e riempire qui con olio il motore.

Bobina di arresto -si utilizza per avviare il motore freddo.

Presa-è utilizzata per l'alimentazione con energia elettrica dei vari apparecchi: elettrici, apparecchi di illuminazione, elettrodomestici, attrezzi e elementi motorizzati.

La chiave di avviamento- Girare sulla posizione „Start” per avviare l'unità e sulla posizione „On” per il funzionamento e sulla posizione „Off” per l'arresto del generatore.

La lampada di segnalazione quando il generatore è in servizio-si accende quando il generatore è in servizio.

Allarme olio-si accende quando il motore è fermato senza olio e quando il livello dell'olio è ridotto

Assemblaggio

Il generatore dev'essere assemblato e pronto per il suo uso dopo essere stato verificato adeguatamente e dopo esser stato utilizzato l'olio e la benzina raccomandata.

Rimuovere il generatore dalla scatola di compensato

1. mettere la scatola di compensato su una superficie piana e rigida.
2. Tagliare con attenzione le giunzioni della scatola di compensato.
3. Rimuovere la scatola di compensato, due persone devono sollevare allo stesso tempo.
4. Rimuovere tutti i bulloni fissi che sono fissati sul fondo della piastra.
5. Sollevare il generatore dalla piastra.

PRIMA DI AVVIARE IL MOTORE

Aggiungere l'olio al motore Mettere il generatore su una superficie piana.

ATTENZIONE Qualsiasi tentativo di imballaggio o di avviamento del motore prima che esso sia riempito adeguatamente con l'olio raccomandato porterà al danneggiamento dell'attrezzatura. Riempire il motore con 1.3l di olio di motore adeguato 10W40 Il danneggiamento dell'attrezzatura a causa del mancato rispetto di queste istruzioni porterà all'annullamento della garanzia.

NOTA: verificare ogni giorno l'olio nel periodo di rodaggio del motore

NOTA: Il gruppo generatore si ruota su un cuscinetto lubrificato in precedenza e sigillato che non richiede più la lubrificazione complementare durante il suo impiego.

Mettere benzina **NOTA:** Questo motore è certificato per funzionare solo con benzina. Esso non funzionerà con paraffina, gasolio o altri tipi di carburante.

AVVERTENZA

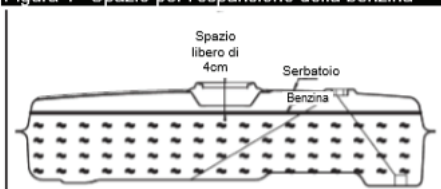
La benzina e i vapori di benzina sono estremamente infiammabili ed esplosivi. Gli incendi o le esposizioni possono generare gravi bruciature o il decesso.

QUANDO SI METTE BENZINA

Fermare il generatore e lasciatelo raffreddare almeno due minuti prima di rimuovere il tappo del serbatoio di benzina. Allentare leggermente il tappo per depressurizzare il serbatoio. Mettere benzina solo all'aperto. **NON** riempire eccessivamente il serbatoio. Lasciare spazio anche per l'espansione della benzina. Tenere la benzina lontano da scintille, fiamme aperte, luci di segnalazione, calore e altre fonti di accensione. Non accendere sigarette e non fumare.

1. Utilizzare benzina **SENZA PIOMBO**, pulita, fresca, normale, con un numero di ottano minimo di 85. Non utilizzare benzina che contiene metanolo. Non mescolare l'olio con la benzina.
2. Pulire l'area attorno al tappo del serbatoio di benzina e rimuovere il tappo.
3. Mettere benzina normale senza piombo nel serbatoio di benzina. Fare attenzione a non riempire eccessivamente il serbatoio. Lasciare uno spazio libero di circa 4cm (1,5") nel serbatoio per l'espansione della benzina. (Figura 1).
4. Mettere il tappo del serbatoio di benzina al suo posto e pulire la benzina spruzzata.

Figura 1 –Spazio per l'espansione della benzina



L'uso del generatore

La messa a terra del sistema Il generatore ha un sistema di messa a terra che collega i componenti del telaio del generatore ai morsetti di messa a terra delle prese di uscita di corrente alternata

Requisiti speciali

Possono esistere norme nazionali, codici locali o ordinanze locali che sono validi per l'uso del generatore. Consultare un elettricista qualificato, un ispettore elettrico o l'agenzia locale competente. In alcune zone, i generatori devono essere registrati presso le aziende di utenze locali. Qualora il generatore sia utilizzato sul cantiere, possono esistere norme complementari che devono essere rispettate.

Il collegamento al sistema elettrico di un edificio

I collegamenti per l'alimentazione alternativa, al sistema elettrico di un edificio, devono essere realizzati da un elettricista qualificato. Il collegamento deve isolare l'energia elettrica del generatore di energia elettrica dalla rete di utenze e deve rispettare tutte le leggi e i codici elettrici applicabili

AVVERTENZA

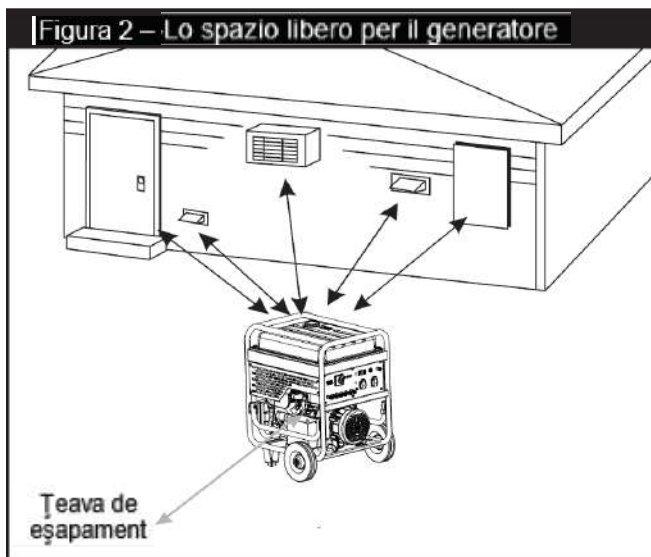
Il generatore produce un'alta tensione. Qualora non sia isolato elettricamente, il generatore può causare il decesso o lesioni dei lavoratori a causa del ritorno di energia nella rete. Durante l'uso del generatore come sorgente di emergenza di energia elettrica, notificarne all'azienda di utenze. Utilizzare l'attrezzatura di trasferimento approvata per isolare il generatore della fonte di energia elettrica dalla rete di utenze. Utilizzare un interruttore di circuito in caso di messa a terra erronea (GFCI) in qualsiasi zona umida o molto conduttrice, come i pavimenti metallici o le strutture in acciaio. NON toccare i fili o i morsetti non isolati. NON utilizzare il generatore con cavi elettrici che sono usati, sfilacciati, non isolati o danneggiati. NON utilizzare il generatore nella pioggia. Non manipolare il generatore o i cavi elettrici quando siete nell'acqua, con i piedi nudi o con le mani o i piedi bagnati. NON lasciare le persone non qualificate o i bambini a utilizzare o a riparare il generatore.

Il locale del generatore Lo spazio libero per il generatore

AVVERTENZA

Quando si trova in servizio, il generatore genera monossido di carbone, che non ha odore, non ha colore ed è un gas nocivo. Se viene ispirato, il monossido di carbone provoca la nausea, lo svenimento o il decesso. Utilizzare il generatore SOLO all'aperto. Non lasciare i gas di scarico a penetrare nelle zone chiuse attraverso le finestre, le porte, i fori di ventilazione o altre aperture. NON utilizzare il generatore all'interno degli edifici o negli spazi chiusi e neanche nell'alloggio per il generatore di una roulotte (RV).

Il generatore deve trovarsi ad almeno 2m dalle strutture con muri combustibili e/o da altri materiali combustibili. Lasciare una distanza libera almeno di 1m su tutte le parti del generatore per un raffreddamento adeguato, per la manutenzione e le riparazioni. Posizionare il generatore in un'area ben ventilata, che consente la



NOTA: se il motore si avvia dopo 3 tentativi e non funziona o l'unità si ferma durante il funzionamento, assicurarsi che l'unità si trova su una superficie piana e verificare il livello dell'olio. Questa unità è dotata di un dispositivo di protezione al livello ridotto dell'olio. Vedere il manuale del motore.

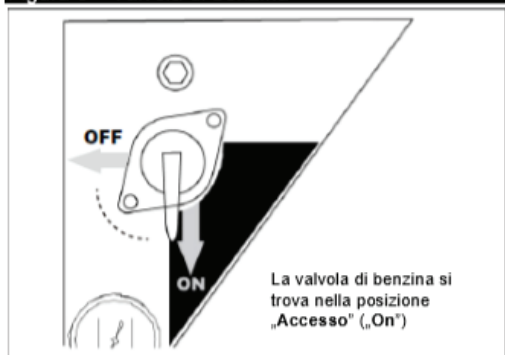
Il funzionamento del generatore

ATTENZIONE Il superamento della tensione/ dell'intensità del generatore può portare al danneggiamento del generatore e/o dei dispositivi ad esso collegati

Vedere la sezione „Non sovraccaricare il generatore“. Avviare il generatore e lasciare il motore a stabilizzarsi prima di collegare i carichi elettrici. Collegare i carichi elettrici nella posizione OFF, puoi avviarlo per l'impiego. Fermare i carichi elettrici e scollegarli dal generatore prima di fermare il generatore. L'avviamento del motore. Scollegare tutti i carichi elettrici dal generatore. Utilizzare le seguenti istruzioni per l'avvio:

1. Assicurarsi che l'unità si trova su una superficie piana. **IMPORTANTE:** Qualora la superficie non sia piana, l'unità non si avvierà e si fermerà durante il funzionamento.
2. Ruotare la valvola di benzina nella posizione „On“ (Figura 3).
3. La valvola di benzina si trova nella posizione „On“.
4. Tirare lo shock. 5. Inserire la chiave d'avvio e ruotare la chiave nella posizione „ON“.
6. Lasciare la chiave; essa ritornerà nella posizione „On“ dopo l'avvio del motore. Nota: Non tenere la chiave nella posizione „ON“ più di 5 secondi, però potete ripetere le fasi 5 e 6 se il motore non avvia.
7. Spingere lo shock indietro.

Figura 3 – Valvola di benzina



Quando è avviato, il motore genera il calore. La temperatura del tubo di scarico e delle zone circostanti può raggiungere o superare 65°C (150°F). Possono verificarsi gravi bruciature al contatto. I residui combustibili, come le foglie l'erba, i cespugli ecc. possono prendere fuoco. Non toccare le superfici calde. Lasciare l'attrezzatura a raffreddarsi prima di toccarla. Il generatore deve trovarsi ad almeno 2m (5ft) dalle strutture con muri combustibili e/o da altri materiali combustibili. Lasciare una distanza libera di almeno 1m (3ft) su tutte le parti del generatore per un raffreddamento adeguato, per la manutenzione e le riparazioni.

Il collegamento dei carichi elettrici

Lasciare il motore a stabilizzarsi e a riscaldarsi qualche minuto dopo l'avvio.

Collegare alla presa e avviare i carichi elettrici desiderati: 220V (220/380V) corrente alternata, monofase o trifase, 50Hz.

NON collegare i carichi trifasi al generatore monofase.

NON collegare i carichi da 60Hz al generatore da 50Hz.

Non sovraccaricare il generatore. Vedere la sezione „Non sovraccaricare il generatore“.

L'arresto del motore

1. **SPEGNERE** e scollegare tutti i carichi elettrici dalle prese del telaio del generatore. **NON** avviare e non fermare **MAI** il motore con i dispositivi elettrici collegati e avviati.
2. Lasciare il motore a funzionare al regime di minimo qualche minuto per stabilizzare la temperatura interna del motore e del generatore.
3. Ruotare la chiave indietro nella posizione „OFF“, arrestare il motore
4. Spostare la valvola di benzina nella posizione „Off“.



LE PRESE

Le prese possono essere contrassegnate con un valore nominale superiore alla capacità di uscita del generatore. NON cercare MAI di alimentare un dispositivo che richiede un'intensità superiore a quella che può generare il generatore o la presa. NON sovraccaricare il generatore. Vedere la sezione, "Non sovraccaricare il generatore".

1. Il contatore digitale per il tempo Il contatore per il tempo indica il tempo di funzionamento e il tempo totale di funzionamento. Premere il pulsante dell'angolo destro per commutare da un parametro all'altro.

2. Il voltmetro Il voltmetro indica la tensione durante il funzionamento.

3. L'amperometro L'amperometro indica la corrente durante il funzionamento.

L'interruttore

L'interruttore ha un valore nominale da 44, 32 e / o da 16A. La presa da 220V di corrente alternata, 30A/50A, e spina con 3 fili monofase e spina con 5 fili trifase Utilizzare un morsetto compatibile con 3 fili a questa presa. Collegare un cavo a 3 fili, (3x2.5) impostare il valore nominale a 220V, a 30 A corrente alternata per la presa. Alla presa monofase, la tensione alla presa è pari a 220V corrente alternata, 30A, 50Hz, per carichi fino a 6,6KVA. L'uscita totale per le tre prese richiede 10KVA. Alla presa trifase, la tensione è pari a 220V corrente alternata, 30A, 50Hz, per carichi fino a 3,3KVA. I carichi trifasi richiedono un'uscita stabile da 12KVA se il fattore di potenza arriva a 0,8.

Il funzionamento durante la stagione fredda

Durante la stagione fredda il generatore deve essere posizionato in un locale coperto dove la temperatura ambientale non sia inferiore a 6°C Assicurarsi che il generatore ha benzina pulita, fresca. 1. Utilizzare l'olio tipo SAE 5W-30 (preferibilmente sintetico). 2. Verificare il livello dell'olio ogni giorno o dopo otto (8) ore di funzionamento. 3. Mantenere il generatore secondo „ il Programma di manutenzione” presso il Centro di assistenza.

Non sovraccaricare il generatore

Portata

Occorre assicurarsi che il generatore può generare una potenza nominale sufficiente (funzionamento) e d'impulso (all'avvio) per gli elementi che desidera alimentarli simultaneamente. Seguire quanto segue: 1. Selezionare gli elementi che volete alimentarli simultaneamente 2. Aggiungere le potenze nominali (funzionamento) di questi elementi. Vedere la Figura 6. 3. Stimare che potenza d'impulso (all'avvio) è necessaria. La potenza d'impulso è un breve impulso di alimentazione necessario per l'avviamento degli strumenti o degli apparecchi elettrici motorizzati. La potenza d'impulso totale è stimata aggiungendo solo l'elemento con potenza di impulso addizionale più alta alla potenza totale della fase 2.

La potenza totale nominale (funzionamento) = 1875 La potenza di impulso addizionale la più alta = 1600 La potenza necessaria all'uscita del generatore = 3475 La gestione dell'alimentazione E importante fare attenzione quando si aggiungono carichi al suo generatore. La maniera corretta e sicura per gestire l'alimentazione del generatore è quella di aggiungere i carichi sequenzialmente come segue: 1. Senza avere qualcosa collegato al generatore, avviare il motore secondo la descrizione del presente manuale. 2. Inserire nella presa e avviare il primo carico, preferibilmente quella più alto. 3. Lasciare l'uscita del generatore a stabilizzarsi (il motore funziona leggermente e il dispositivo collegato funziona correttamente). 4. Inserire nella presa e avviare il prossimo carico 5. Lasciare di nuovo il generatore a stabilizzarsi. 6. Ripetere le fasi 4 e 5 per ogni carico addizionale Non aggiungere MAI carichi superiori alla capacità del generatore. Prestare un'attenzione speciale ai carichi di impulso alla capacità del generatore, come descritto in precedenza

Figura 6 -La tabella con le potenze di riferimento Consumatore

Figura 6 –La tabella con le potenze di riferimento

Consumatore	Coefficiente	Potenza massima assorbibile Watt (W) (esempio)	Potenza massima necessaria per l'avvio Watt (W)
Aria condizionata	4	110	440
Aspiratore	2	1300	2600
Lampada economica	2	25	50
Lampada incandescente	1	100	100
Caldaia	1	200	200
Caffettiera	1	100	100
Radiatore elettrico	1	1800	1800
Impianto a gas	1.2	100	120
Impianto a legna	1.2	100	120
Congelatore	3	40	120
Forno a microonde	2	700	1400
Frigorifero	3	400	1200
Friggitrice	1.2	200	240
Lavatrice	4	1000	4000
Pompa di calore	3	100	300
Pompa sommersibile	3	800	2400
TV, PC	1	600	600
Ventilatore	2	200	400

* Le potenze elencate rappresentano solo valori approssimativi. Verificare lo strumento o l'apparecchio per vedere la potenza effettiva.





Raccomandazioni generali per la manutenzione

Il proprietario/l'operatore ha la responsabilità di garantire che sono eseguite in tempo utile tutte le operazioni per la manutenzione periodica; che tutte le discrepanze sono risolte; e che l'unità è mantenuta pulita e depositata adeguatamente. Non utilizzare MAI un generatore danneggiato o guasto. La manutenzione del motore Per i servizi successivi, vi preghiamo di rivolgervi al Centro di assistenza autorizzato Grannitto.

ATTENZIONE Evitare il contatto prolungato o ripetuto della pelle con l'olio usato del motore Si è provato che l'olio usato del motore può causare il cancro della pelle ad alcuni animali di laboratorio Lavare bene le aree esposte con acqua e sapone.

NON LASCIARE ALLA PORTATA DEI BAMBINI. NON INQUINARE. CONSERVARE LE RISORSE. RESTITUIRE L'OLIO USATO PRESSO I CENTRI DI RACCOLTA.

La manutenzione del generatore La manutenzione del generatore consiste nel mantenere l'unità pulita e asciutta. Utilizzare e mantenere l'unità in un ambiente pulito e asciutto, non esposto alla polvere, alla sporcizia, all'umidità o ai vapori corrosivi. I fori per l'aria di raffreddamento non devono essere intasati con neve, olio o altri materiali estranei. **NOTA: NON utilizzare il tubo da giardino per la pulizia del generatore.** L'acqua può penetrare nel sistema di benzina del motore e può causare problemi. Inoltre, se l'acqua penetra nel generatore attraverso i fori d'aria, una parte dell'acqua rimarrà negli spazi vuoti e nelle screpolature dall'isolamento dell'avvolgimento del rotore e statore. L'accumulo di acqua e di sporcizia sugli avvolgimenti interni del generatore porterà alla riduzione della loro resistenza di isolamento

AVVERTENZA

Le scintille involontarie possono portare all'incendio o alla scossa elettrica **DURANTE LA REGOLAZIONE O LA RIPARAZIONE DEL GENERATORE** Scollegare il filo della candela dalla candela e mettere il filo in modo di non essere in contatto con la candela. **DURANTE IL CONTROLLO DELLE SCINTILLE AL MOTORE** Utilizzare un dispositivo di controllo della candela approvato **NON** verificare se vi sono scintille con la candela rimossa

La pulizia del generatore

Utilizzare un panno umido per pulire le superfici esterne **ATTENZIONE** Il trattamento inadeguato del generatore può portare al suo danneggiamento o alla riduzione della sua durata d'impiego. **NON** esporre il generatore all'umidità eccessiva, alla polvere, al fango o ai vapori corrosivi. **NON** introdurre oggetti nelle fessure di raffreddamento. Utilizzare una spazzola morbida per rimuovere lo sporco o l'olio. Utilizzare un aspiratore per raccogliere lo sporco e i residui Utilizzare l'aria a bassa pressione (massimo 1,7 bari/25 psi) per rimuovere lo sporco. Ispezionare le fessure d'aria e le aperture del generatore. Queste aperture devono essere mantenute pulite e non intasate. Stoccaggio Il generatore dovrebbe essere avviato almeno una volta a sette giorni e deve essere lasciato a funzionare almeno 30 minuti. Se tale cosa non è possibile e occorre depositare l'unità almeno 30 giorni, utilizzare le seguenti raccomandazioni per prepararlo per lo stoccaggio. Lo stoccaggio del generatore Pulire il generatore secondo le istruzioni specificate nella sezione la „Pulizia del generatore“. Verificare se le fessure di aria di raffreddamento e le aperture del generatore sono aperte e non intasate

AVVERTENZA Le custodie per lo stoccaggio possono essere infiammabili

NON posizionare la custodia di stoccaggio sul generatore caldo. Lasciare l'attrezzatura a raffreddarsi sufficientemente prima di coprirlo con la custodia. Lo stoccaggio del motore Vi preghiamo di rivolgervi al Centro di assistenza autorizzato Grannitto per aiuto, all'occorrenza. Altre raccomandazioni per lo stoccaggio per non formarsi depositi nel sistema di benzina o nelle parti essenziali del carburatore, aggiungere stabilizzante di benzina nel serbatoio e mettere benzina fresca. Lasciare l'unità a funzionare qualche minuto per far circolare l'additivo nel carburatore. L'unità e la benzina possono essere depositati 24 mesi. Lo stabilizzante di benzina può essere acquistato localmente. Preservare benzina da una stagione all'altra solo se essa è stata trattata come specificato in precedenza. Sostituire il recipiente di benzina se comincia ad arrugginarsi. La ruggine e/o lo sporco della benzina possono causare problemi a questa unità. Stoccare l'unità in un'area pulita e asciutta



Riparazioni minori

Problema	Causa	Soluzione
Il motore funziona però all'uscita non genera corrente alternata	<ol style="list-style-type: none"> 1. L'interruttore è aperto. 2. Connessione debole o guasta 3. Dispositivo collegato guasto. 4. Errore al generatore. 	<ol style="list-style-type: none"> 1. Ripristinare l'interruttore. 2. Verificare e riparare. 3. Collegare altro dispositivo che si trova in ottimo stato. 4. Contattare il Centro di assistenza autorizzato SENCI.
Il motore funzionava bene però si ferma al collegamento dei carichi	<ol style="list-style-type: none"> 1. Cortocircuito al carico collegato 2. Generatore sovraccaricato. 3. Cortocircuito al generatore 	<ol style="list-style-type: none"> 1. Scollegare il carico nel cortocircuito 2. Vedere la sezione „Non sovraccaricare il generatore“. 3. Contattare il Centro di assistenza autorizzato SENCI
Il motore non avvia; oppure avvia ma non suona bene	<ol style="list-style-type: none"> 1. La benzina è esaurita. 2. La valvola di benzina si trova nella posizione „Off“. 3. Livello ridotto dell'olio. 	<ol style="list-style-type: none"> 1. Mettere benzina. 2. Mettere la valvola di benzina nella posizione „ON“. 3. Riempire fino al livello indicato.
Il motore si arresta durante il funzionamento	<ol style="list-style-type: none"> 1. La benzina è esaurita. 2. Livello ridotto dell'olio. 3. Il generatore è inclinato. 	<ol style="list-style-type: none"> 1. Mettere benzina. 2. Riempire fino al livello indicato. 3. Mettere il generatore su una superficie piana
Il motore non ha potenza	Il carico è troppo alto.	Vedere la sezione „Non sovraccaricare il generatore

Manuale d'istruzioni sulla sicurezza e sull'uso adatto per i prodotti di alimentazione SENCI GENERATORE MONOFASE/TRIFASE con motore a 2 cilindri a V **IMPORTANTE** Le etichette dei prodotti di alimentazione SENCI contengono informazioni molto importanti relative alle emissioni e alle avvertenze critiche sulla sicurezza. Leggere, capire e rispettare tutte le avvertenze e le istruzioni di questo manuale, del manuale del motore e del macchinario, del motore e degli allegati. Se avete domande sul prodotto SENCI, contattare il Centro di assistenza autorizzato locale.

Avvertenza Le sostanze chimiche possono causare il cancro e difetti di nascita o altri danni al sistema di riproduzione. Lavare le mani dopo aver utilizzato l'attrezzatura





Specifiche tecniche

Modello	SC 13000-EVO-ATS	SC 13000-TEQ-EVO-ATS	SC 15000-ATS
Frequenza	50	50	50
Potenza massima 400V	-	11 kVA	-
Potenza massima 230V	11 kVA	11 kVA	13 kVA
Potenza in reg continuo	10 kVA	10 kVA	12 kVA
Regolatore di tensione	AVR	AVR	AVR
Tipo di motore Senci	GB680	GB680	GB750
Potenza motore	19 cp	19 cp	21 cp
Regime del motore	3600 rpm	3600 rpm	3600 rpm
Avviamento	Elettrico	Elettrico	Elettrico
Raffreddamento motore	Aria	Aria	Aria
Carburante	Benzina	Benzina	Benzina
Capacità del serbatoio	45l	45l	45l
Autonomia 100%	8 ore	8 ore	7.5 ore
Autonomia 50%	11 ore	11 ore	11 ore
Rumore a 7 metri	-	-	-
Peso del macchinario	170 kg	170 kg	190 kg
Dimensioni	730x770x915	730x770x915	770x770x935

Modello	SC 15000-TE-ATS	SC 18000-ATS	SC 18000-TE-ATS
Frequenza	50	50	50
Potenza massima 400V	13 kVA	-	17 kVA
Potenza massima 230V	-	17 kVA	-
Potenza in reg continuo	12 kVA	15 kVA	15 kVA
Regolatore di tensione	AVR	AVR	AVR
Tipo di motore Senci	GB750	GB1000	GB1000
Potenza motore	21 cp	32 cp	32 cp
Regime del motore	3600 rpm	3600 rpm	3600 rpm
Avviamento	Elettrico	Elettrico	Elettrico
Raffreddamento motore	Aria	Aria	Aria
Carburante	Benzina	Benzina	Benzina
Capacità del serbatoio	45l	60l	60l
Autonomia 100%	7.5 ore	7.5 ore	7.5 ore
Autonomia 50%	11 ore	10 ore	10 ore
Rumore a 7 metri	-	-	-
Peso del macchinario	190 kg	230 kg	220 kg
Dimensioni	770x770x935	900x790x985	900x790x985



Manuale d'uso per il sistema ATS



ISTRUZIONI SUL PRODOTTO

Il sistema ATS è progettato per avviare il generatore quando la sorgente principale di alimentazione con corrente è fermata. Quando la sorgente principale di alimentazione con corrente è chiusa, il generatore avvierà in 2-6 secondi e poi alimenterà il carico. Quando la rete principale è in servizio, il sistema ATS commuterà automaticamente l'interruttore principale di alimentazione e poi fermerà il generatore in 2-6 secondi. 1.1 Questo sistema utilizza un centro SCM e tecniche digitali per controllare e gestire il sistema di lavoro automaticamente. 1.2 Installazione e funzionamento leggero 1.3 Il funzionamento automatico senza l'intervento delle persone. Quando il trasferimento interrompe il sistema, rimarrà una registrazione dell'errore che indicherà all'ingegnere di ispezionarla e di ripristinarla il sistema. Non preoccupatevi se la sorgente principale di alimentazione con corrente e l'azione di alimentazione del generatore sono concomitanti. 1.4 Vi è un caricabatteria all'interno che carica automaticamente la batteria del generatore.

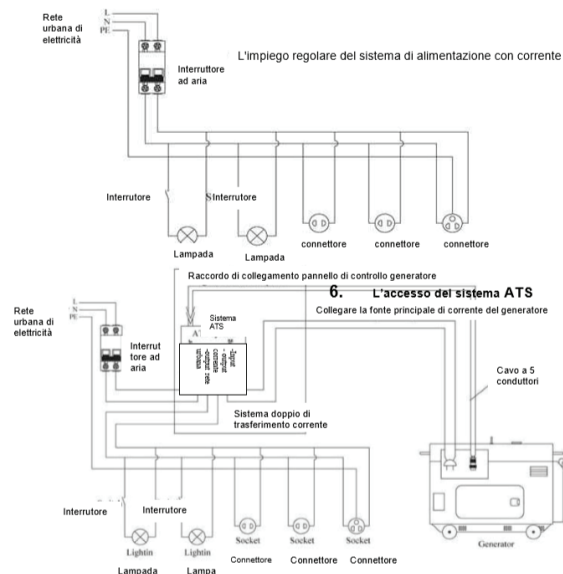
LE FASI DI FUNZIONAMENTO

Utilizzare il cavo per collegare la scatola ATS al pannello di controllo del generatore e commutare il dispositivo elettrico di chiusura della porta nella posizione „OFF” (CHIUSO). (Solo per i generatori diesel, per quelli a benzina vi preghiamo di commutare il dispositivo nella posizione „ON” (APERTO)) 2.1 Configurazione automatica della posizione Premere il pulsante AUTO, il led del segnalatore AUTO si accenderà, il sistema ATS funziona automaticamente. 2.2 Il sistema ATS in servizio Quando il sistema ATS funziona automaticamente, e qualora la rete principale di alimentazione sia chiusa, il sistema ATS chiuderà automaticamente la valvola shock e avvierà il generatore in 2 secondi e lascerà il generatore a funzionare cinque secondi dopo di che il sistema commuterà il caricamento alla fonte di alimentazione del generatore. 2.3 Il sistema ATS con 3 avviamenti Quando il generatore non può avviare adeguatamente, il sistema ATS avvierà in maniera circolare il generatore 3 volte, come di seguito dettagliato. La rete principale di alimentazione elettrica fermata il generatore avvia 3 secondi la prima volta avviamento non riuscito e attende cinque secondi il generatore avvia 4 quattro secondi la seconda volta avviamento non riuscito e attende 5 secondi il generatore avvia cinque secondi la terza volta NOTA: Quando il generatore non può avviare con successo durante i 3 tentativi, la luce della spia „ERRORE” si accenderà. 2.4 L'arresto del generatore Quando la rete principale di alimentazione elettrica è nuovamente accesa, il sistema ATS trasferirà il carico alla rete principale di alimentazione elettrica e il generatore si fermerà, dopodiché funzionerà 5 secondi senza carico. 2.5 L'avviamento manuale Se non volete che il sistema ATS funzioni automaticamente, vi preghiamo di fissare l'interruttore nella posizione "MANUALE". 2.6 Controllo automatico della valvola shock Se il generatore ha controllo con la bobina elettromagnetica per la valvola antiurto, all'avviamento del generatore, il sistema ATS aziona la bobina elettromagnetica che chiude la valvola anti-urto, dopo che il generatore è riuscito ad avviare, aprirà la valvola anti-urto. 3

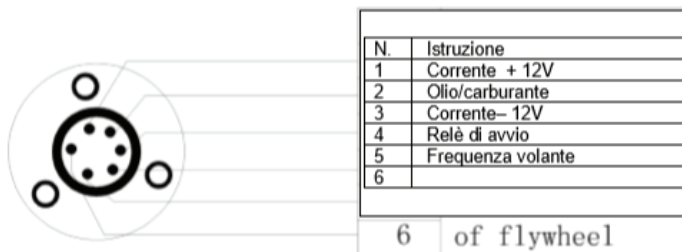
La manutenzione della batteria

Il sistema ATS caricherà automaticamente la batteria, la corrente di carica è di 2A.

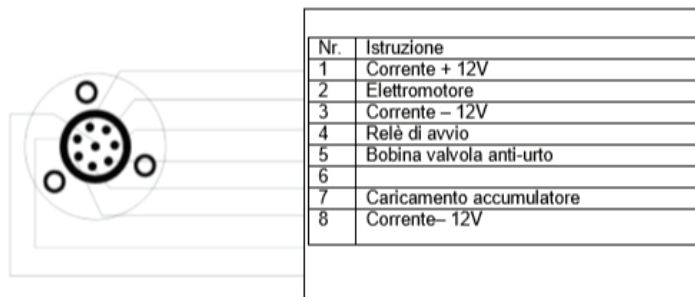
4. L'accesso del sistema ATS allo schema della rete elettrica



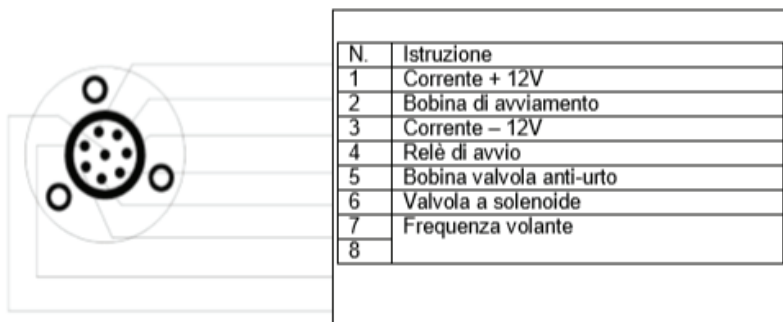
Cablaggio con connettori circolari



(3KW-6KW) Cavo a 6 conduttori per il motore Diesel



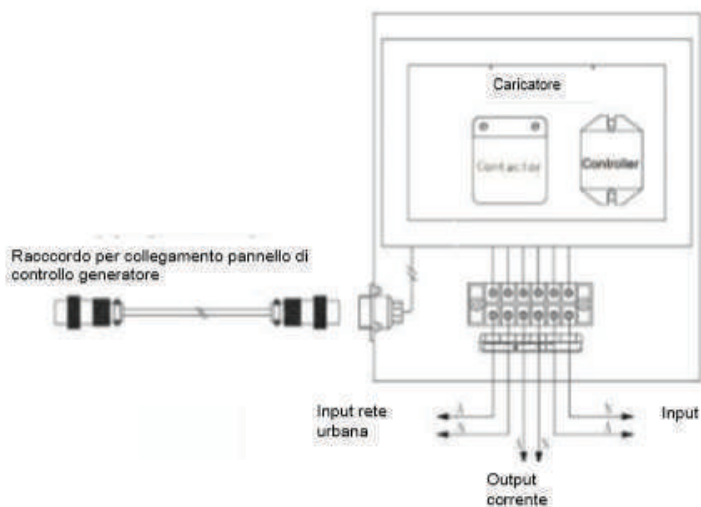
(3KW-6KW) Cavo a 8 conduttori per motore a benzina



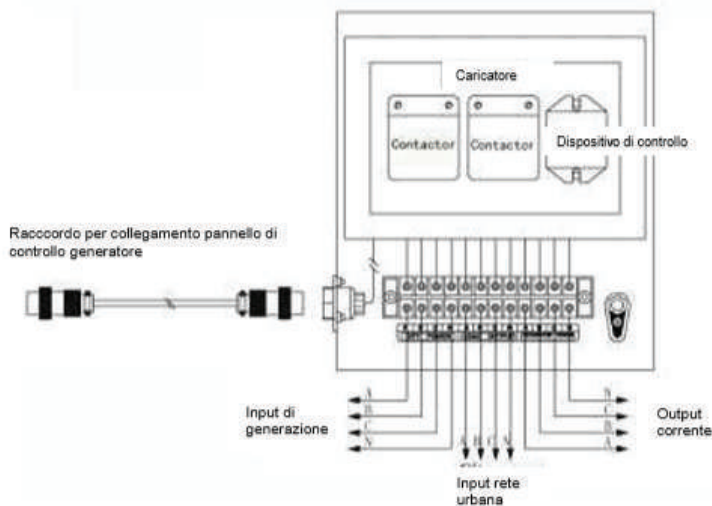
(10KW) Cavo a 8 conduttori per motore a benzina

Schema elettrico

Schema elettrico monofase, a tensione unica:



Schema elettrico trifase, a doppia tensione:



Nota:

1. La potenza del sistema ATS deve essere superiore alla potenza di caricamento
2. E necessario aggiungere un INTERRUTTORE AD ARIA per proteggere il sistema ATS, quando il cavo elettrico viene collegato dalla sorgente principale di alimentazione alla scatola ATS.
3. Occorre fissare la chiusura elettrica della porta nella posizione "OFF".(Solo per i generatori diesel, per i generatori a benzina, vi preghiamo di fissarla nella posizione "ON")
4. Prima di tutto vi preghiamo di avviare il generatore nella posizione „OFF” e poi potere utilizzare la modalit  „AUTO” per il funzionamento automatico.
5. Vi preghiamo di spostare l'interruttore ad aria nella posizione „ON” quando utilizzate il sistema ATS.
6. Solo un elettricista autorizzato pu  aprire la scatola per ispezione e riparazioni; pericolo di elettrocuzione



CERTIFICATO DI GARANZIA

Serie AA N° _____

Denominazione del marchio del prodotto: _____

Modello : _____

Serie n° : _____

Accessori: _____

Importatore: _____

Firma e timbro: _____

Acquirente: _____

Indirizzo: _____

Data di acquisto: _____

Firma e timbro: _____

DISTRIBUTORE:

Telefono:

e-mail:

INDIRIZZO:

Con la presente confermo di aver ricevuto il prodotto in perfetto stato di funzionamento insieme alla guida per uso nella lingua italiana e di aver preso atto che il presente certificato di garanzia è valido solo se accompagnato dalla fattura di acquisto e dallo scontrino o dalla ricevuta. Qualora il prodotto non sia accompagnato dal presente certificato o la garanzia sia scaduta o annullata dal Centro di assistenza a causa dell'impiego in condizioni anormali secondo il paragrafo 5, la riparazione sarà effettuata con il mio accordo dietro pagamento.

Condizioni di concessione della garanzia

1. Il termine di garanzia è di 24 mesi dalla data di acquisto del prodotto e degli accessori standard in dotazione (acquistati simultaneamente al prodotto, senza i quali l'apparecchio non può funzionare).

2. La garanzia viene concessa ai sensi della normativa romena vigente, alla data di acquisto, viene applicata solo se l'apparecchio è utilizzato correttamente (secondo le sue istruzioni per uso) ed è valida solo se accompagnata dalla fattura di acquisto e dal certificato di garanzia, entrambi in originale.

3. In caso di un guasto in condizioni normali d'impiego, durante il periodo di garanzia, il prodotto sarà riparato gratuitamente presso le sedi menzionate in questo certificato.

4. Questo prodotto ha nella sua struttura varie parti elettroniche e meccaniche che richiedono lo stretto rispetto delle condizioni di manipolazione, trasporto, stoccaggio, funzionamento, manutenzione e riparazione previste nel manuale utente.

5. Situazioni non coperte dalla garanzia del prodotto:

- Il mancato rispetto delle condizioni di manipolazione, trasporto, stoccaggio, montaggio,





messa in servizio, funzionamento e manutenzione previste nel manuale utente o in condizioni che contravvengono alle norme tecniche di Romania;

- I documenti di garanzia non sono presentati, sono stati danneggiati/modificati o sono illeggibili;

- L'apparecchio presenta danneggiamenti dovuti agli incidenti meccanici, colpi, urti, penetrazione di liquidi, esposizioni al fuoco, uso improprio o negligenza, cambiamenti dello stato dell'apparecchio, stoccaggio in condizioni improprie-funzionamento ripetuto in regime di grandi differenze termiche che causano il fenomeno di "condenso" interno, esposizione eccessiva all'umidità o alle radiazioni solari, negligenza d'uso;

Il prodotto è stato utilizzato con altri accessori diversi da quelli raccomandati dal produttore.

6. La perdita di certificato di garanzia determina l'esclusione del prodotto dalla garanzia.

7. La mancata compilazione o la compilazione errata del certificato di garanzia coinvolge la responsabilità del venditore.

8. Il periodo di garanzia viene prorogato con il tempo trascorso dalla data di consegna del prodotto presso il centro di assistenza, fino alla data di rimessa in servizio del prodotto. La proroga del termine di garanzia viene iscritta sul certificato di garanzia.

9. La durata media d'impiego del prodotto è di 4 anni. Italia Star Com Due garantisce dietro pagamento, riparazioni al di fuori del periodo di garanzia, o se il prodotto esce dalla garanzia, per tutta la durata media d'impiego del prodotto.

10. All'acquirente è stato provato il funzionamento adeguato del prodotto e spiegato la modalità d'impiego. L'acquirente ha verificato l'inventario di consegna del prodotto ivi compreso l'esistenza del manuale utente nella lingua romena. L'acquirente ha preso atto dell'integrità delle viti e dei sigilli del prodotto.

11. In caso di un guasto del prodotto, l'acquirente dovrà presentarsi presso una delle sedi e dei centri di assistenza specificati nel presente certificato. Qualora il cliente non abbia la residenza nella stessa città con uno dei centri di assistenza menzionati nel certificato, il cliente deve andare al negozio dove ha comprato l'apparecchio, il venditore essendo tenuto a compilare il verbale di consegna - ricevimento, menzionare i guasti reclamati, inviare il prodotto a mezzo corriere rapido (RoExpress, Cargus, Speed Curier, etc.) presso uno dei centri di assistenza specificati nel certificato e pagare le tasse necessarie al trasporto.

12. La garanzia fornita non influisce sui diritti statuali del consumatore previsti nella normativa vigente applicabile (la Legge 449/2003; l'Ordinanza del Governo 21/1992) e neanche sui diritti del consumatore nei confronti del rivenditore che derivano dal contratto di compravendita.

13. La Garanzia e' valida entro il limite delle seguenti ore di funzionamento:

- Motori Diesel/Benzina con funzionamento a 3000 giri al minuto - 1000 ore

- Motori Diesel/Benzina con funzionamento a 1500 giri al minuto - 2000 ore

* Con l'obbligo di rispettare il piano di manutenzione ed il corretto utilizzo specificati nel manuale d'uso.

* Fanno eccezione le spazzole di carbone che non sono oggetto di garanzia, essendo materiale consumabile.

*** IL CERTIFICATO DI GARANZIA NON È TRASMISSIBILE**

Centro di assistenza autorizzato

Nome: _____

Indirizzo: _____

Telefono: _____

e-mail: _____





Благодарим Ви, че закупихте Сенчи Генератор! Преди да започнете работа с генератора, прочетете внимателно това ръководство и обърнете специално внимание на "Важни инструкции за безопасност" на страници 2 и 3. Не забравяйте, че това оборудване може да бъде опасно, ако се използва неправилно. Също така имайте предвид, че безопасността изисква внимателно употреба в съответствие с инструкциите за експлоатация и здравия разум.

СЪДЪРЖАНИЕ

Правила за безопасност	39
Запознайте се с генератора	40
Сглобяване	41
Използване	42
Работа на генератора	43
Поддръжка и съхранение	45
Възможни проблеми	46
Спецификации	47
Ръководство за потребителя на системата ATS	48





Описание

Прочетете внимателно това ръководство и да се запознайте с генератора. Знайте, неговото приложение, неговите ограничения и всички опасни ситуации.

Тези генератори се задвижват от двигател и произвеждат променлив ток (AC). Всеки е проектиран да доставя електрическа енергия за работа със съвместимо електрическо осветление, уреди, инструменти и моторни помпи. Въртящата се сфера на генератора се задвижва при около 3000 оборота в минута или 3600 оборота в минута с двигател V-Twin.

ВНИМАНИЕ! Да не се превишава капацитета мощност / ток на генератора. Вижте "Не претоварвайте Генератора".

Положили сме усилие да се гарантира, че информацията в това ръководство, е точна и актуална. Въпреки това, ние си запазваме правото да променяме, подобряваме продукта и този документ във всеки момент без предизвестие. Всички права са запазени, никаква част от този материал не може да бъде възпроизведена или предавана под никаква форма чрез каквито и да било средства, без изричното писмено разрешение на SENCi.

ВНИМАНИЕ

Изпускателната система на двигателя от този продукт съдържа химикали, които могат да причинят рак, вродени дефекти или други репродуктивни увреждания

ПРАВИЛА ЗА БЕЗОПАСНОСТ ОПАСНОСТ посочва опасност, която ако не бъде избегната, ще доведе до смърт или сериозно нараняване. Предупреждение посочва опасност, която ако не бъде избегната, може да доведе до смърт или сериозно нараняване. **ВНИМАНИЕ** посочва опасност, която ако не бъде избегната, може да доведе до леки или средни наранявания.

ВНИМАНИЕ, когато се използва без символа за сигнал или дума, показва ситуация, която може да доведе до повреда на оборудването. Следвайте съобщенията за безопасност, за да се избегне или намали риска от нараняване или смърт.

Символи за опасност и значения



Внимание Работещият генератор освобождава въглероден оксид, без мирис, безцветен, отровен газ. Дишането на въглероден оксид ще предизвика гадене, припадък или смърт. Работете с генератора само отвън. Не позволявайте газове да проникват в затворени помещения. Не използвайте генератора в затворено помещение

Внимание Генераторът произвежда високо напрежение. Изолирайте го, защото в противен случай това може да доведе до смърт или нараняване на работниците, причинени от електрозахранването. При използване на генератор за резервно захранване, уведомете компанията за комунални услуги. Използвайте одобрено за трансфериране оборудване, за да изолирате генератора от електрическата мрежа. Използвайте прекъсвач (GFCI) подходящ за влажна или силно проводима област, като например метална обшивка или стомана. НЕ докосвайте оголени жици. НЕ използвайте генератор с електрически кабели, които са износени, с прорези и повредени. НЕ излагайте генератора на дъжд. НЕ боравете с генератор или електрически бели, с влажни ръце. НЕ позволявайте на неквалифицирани лица или деца да боравят с генератора

ВНИМАНИЕ Не използвайте генератора за морски приложения.



Внимание

Петрол и неговите пари са изключително запалими и избухливи. Пожар или експлозия може да предизвика тежки изгаряния или смърт.

При добавяне или източване гориво Включете генератора и го оставете да се охлади поне 2 минути преди да извадите бензиноват капачка.Развийте капачката бавно за облекчаване на налягането в резервоара. Напълнете или източване резервоар наоткрито. Непрепълвай резервоара. Оставете пространство за разширяване на бензина. Дръжте бензина далеч от искри, открити пламъци, сигнални лампи, топлина и други източници на запалване. НЕ палете цигара и не пушете. При стартиране Уверете се че ,бензиновата капачка и въздушният филтър са на мястото си НЕ палете двигателя с изваденасвещ. Ако има бензинови разливи, изчакайте,докато се изпарят преди да стартирате. Когато работите Не наклоняйте двигателя или оборудването под ъгъл, това допринася за изтичането бензин Този генератор не е за използване в мобилни съоръжения или морски приложения.

Когато транспортирате Изпразнете резервоара и изключете

Съхраняване Съхранявайте далеч от електрически уреди, готварски печки, бойлери, сушилни за дрехи или други

Внимание

Бързото дърпане на въжето на стартера (откат) ще придърпва ръката към двигателя по-бързо, отколкото може да се очаква.

Счупени кости, фрактури, контузии и навяхвания могат да се случат. При стартиране на двигателя, дръпнете въжето бавно, докато се усети съпротивление и след това издърпайте бързо да се избегне откат. НИКОГА не стартирайте двигател с включени в него ел. Устройства.

Внимание

Случайно искрене може да доведе до пожар или токов удар.

Когато регулирате или осъществявате ремонт на генератор Изключете свещовия проводник от запалителната свещ и поставете жицата, там, където не може да се свърже със свещта. Когато тествате свещи Използвайте одобрен тип тестер засвещи.

Внимание

Работещите двигатели отделят топлина. Температура на ауспуси в близките райони може да достигне или надхвърля 65 (150).

Тежки изгаряния могат да се развият при контакт. Горимите отпадъци, като листа, трева, четка, и др. могат да се запалят.

НЕ докосвайте горещи повърхности. Позволете на оборудването, да се охлади, преди да се докосне. Генераторът трябва да бъде най --малко два (фута) отструктури с горими стени/или други запалими материали.

Внимание

Превिशаване на мощност / токов капацитет може да увреди генератора и / или електрически устройства, свързани към него.

Вижте "Не претоварвайте генератора". Стартирайте генератора и оставете двигателя да се стабилизира преди свързване на електрически товари. Свържете електрическите товари в изходно положение, а след това включете за работа. Изключете консуматорите на електрическа енергия в положение OFF преди да изключите генератора

Внимание

Прекомерно високите работни скорости увеличават риска от нараняване и повреда на генератора. Прекомерно ниските скорости налагат голямо натоварване. НЕ нарушавайте управляваната скорост. Генераторът осигурява правилна номинална честота и напрежение, когато работи при управлявана скорост. НИКОГА не променяйте настройките на генератора.

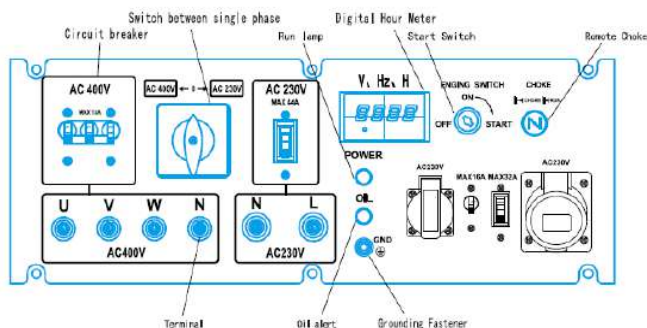
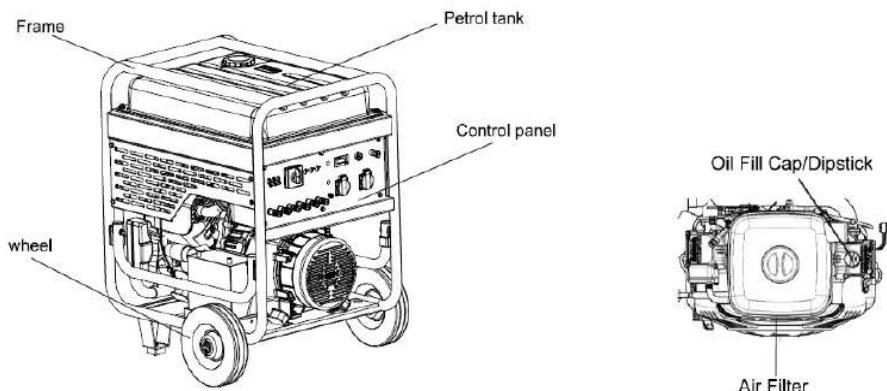
Неправилното третиране на генератора може да го повреди и да скъси живота му. Използвайте генератора само за предназначение. Използвайте генератора само на равномерни повърхности. НЕ излагайте генератора на прекомерна влага, прах, мръсотия или корозивни пари. НЕ вкарвайте предмети през охлаждащите гнезда. Ако свързаните устройства прегреят, изключете ги и ги изключете от генератора. Изключете генератора, ако: -електрическата мощност е загубена; - оборудването искри, пуши или излъчва пламъци; - единицата вибрира прекомерно.



KNOW YOUR GENERATOR

Read this owner's manual and safety rules before operating your generator.

Compare the illustrations with your generator, to familiarize yourself with the locations of various controls and adjustments. Save this manual for future reference.



Multi-Functional Display Meter — Shows generator parameters.

Air Filter — Protects engine by filtering dust and debris out of intake air.

Circuit Breaker — Receptacle is protected against electrical overload with circuit breaker.

Petrol Tank — Capacity of 40 L (10.6 U.S. gallon).

Grounding Fastener — If required, please consult a qualified electrician, electrical inspector, or the local agency having jurisdiction.

Oil Fill Cap/Dipstick — Check and fill engine with oil here.

Remote Choke — Used when starting a cold engine.

Socket — May be used to supply electrical power for the operation of various electrical, lighting, appliance, tool and motor loads.

Start Switch — Turn to "Start" position to start unit and "On" position for running, switch to "Off" to switch off generator.

Fuel Lamp — Lightening when it is running.

Oil Alert — Lightening when the engine is shut down without oil or low oil.



СГЛОБЯВАНЕ

Вашият генератор изисква някакъв монтаж и е готов за употреба след като е бил правилно обслужван с препоръчителните бензин и масло. Отстраняване на опаковката 1. Поставете на върха на долната повърхност. 2. Внимателно изрежете опаковъчните колани.

3. Премахнете на цялата опаковка нагоре с помощта на двама души 4. Отстранете всички фиксирани болтове, които са прикрепени към основата на папалета.

Преди стартиране на двигателя
Добавете маслото на двигателя
Поставете генератора на равна повърхност.

внимание Всеки опит за манипулиране или стартиране на двигателя, преди той да се напълни правилно с препоръчаното масло, ще доведе до повреда на оборудването. Моля, налейте в двигателя с 1.3L масло. Повреда на двигателя в резултат на неспазване на тази инструкция ще доведе до анулиране на гаранцията.

NOTE: Проверявайте маслото по време на работа

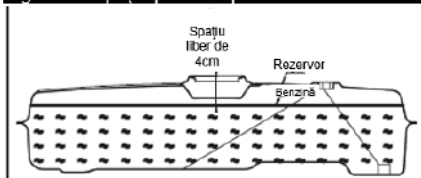
NOTE: Комплектът на генератора се върти върху предварително смазан и запечатан сащмен лагер, който не изисква допълнително смазване за живота на лагера. Добавяне на гориво **ЗАБЕЛЕЖКА:** Този двигател е сертифициран да работи само с бензин. Той няма да работи с парафин, дизел или други горива.

При добавяне на петрол Изключете генератора и го остави да изстине най-малко 2 минути, преди да махнете капачката за бензин. Разхлабете капачката бавно, за да освободите налягането в резервоара. Пълнете резервоара за бензин на открито. НЕ препълвайте резервоара. Оставете място за разширяване на бензина. Пазете петрола далеч от искри, открит огън, пилотни светлини, топлина и други източници на запалване. НЕ пушете.

Използвайте чист, свеж, **UNLEADED** бензин с минимум 85 октана. НЕ използвайте бензин, който съдържа метанол. НЕ смесвайте масло с бензин. 2. Почистете областта около капачката за пълнене на бензин, отстранете капачката. 3. Добавете редовен безоловен бензин към бензиновия резервоар. Внимавайте да не препълвате. Оставя се около 4 cm (1.5 ") от резервоара за разширяване на бензина (Фигура 1).

1. Инсталирайте бензиновата капачка и изберете разлятия бензин.

Figura 1 – Spațiul pentru expansiunea benzinei



Употреба на генератора

Заземяване Генераторът разполага със система за заземяване, която свързва компонентите на генератора със заземителни вериги. Възможно е да има национални разпоредби, местни кодове или наредби, които се отнасят до предназначението на генератора. Моля, консултирайте се с квалифициран електротехник, електроинспектор, или местна агенция, която има юрисдикция в някои области, генераторът трябва да се регистрират в местните компании за комунални услуги. Ако генератора се използва при изграждането на обекта, може да има допълнителни правила, които трябва да се спазват.

Свързване към електрическата система на сградата

Свързването към резервно захранване на електрическата система на сградата трябва да бъде направено от квалифициран електротехник. Свързването трябва да се изолира и трябва да се съобразява с всички приложими закони.



Генераторът произвежда мощно напрежение. Изолирайте генератора от електрическата мрежа, защото в противен случай това може да доведе до смърт или нараняване на работниците, причинени от електрозахранването. При използване на генератор за резервно захранване, уведомете компанията за комунални услуги. Използвайте одобрено за трансфериране оборудване, за да изолирате генератора от електрическата мрежа. Използвайте прекъсвач GFCI) подходящ за влажна или силно проводима област, като например метална обшивка или стомана. НЕ докосвайте оголени жици. НЕ използвайте генератор с електрически кабели, които са износени, с прорези и повредени. НЕ излагайте генератора на дъжд.

Генератор: Местоположение

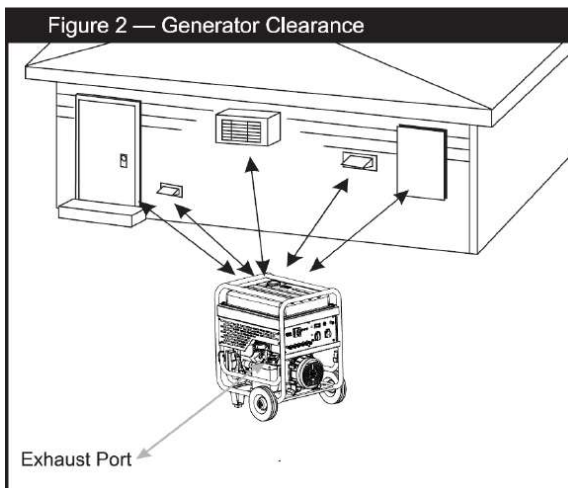
Генератор: Клирън
Внимание

Работещият генератор освобождава въглероден оксид, без мирис, безцветен, отровен газ. Дишането на въглероден оксид ще предизвика гадене, припадък или смърт.

Работете генератор само наоткрито. Съхранявайте на отработилите газове да влизат затворено пространство през прозорци, врати, вентилационни отвори или други отвори. НЕ работи генератор вътре всяка сграда или камерата, включително отделението за генератор на развлекателна носител (RV).

Генераторът трябва да бъде най-малко на два м (5 фута.) От структури с горими стени и / или други запалими материали. Оставте най-малко (3 фута) за адекватно охлаждане, поддръжка и обслужване.

Използвайте генератора в добре проветриво място, което ще даде възможност за отстраняване смъртоносни отработени газове. НЕ поставяйте генератора, където изгорели газове могат да се натрупват. Уверете, че отработените газове се извеждат от всички прозорци, врати, вентилационни отвори или други отвори, които да позволяват на отработените газове да не се събират в затворено пространство (Фигура 2) .Prevailing ветрове и въздушни течения трябва да се вземе под внимание, когато генератор позициониране.



Работа с генератора внимание – превишаване на капацитета на генератора може да го увреди, както и уредите. Вижте секция не претоварвай генератора. Стартирайте генератора и го оставете да поработи няколко минути. Свържете уредите в изключено състояние и след това ги стартирайте. Спрете ги и разкачете преди да спрете генератора.

Стартиране Разкачете всички уреди. Следвайте следната процедура: уверете се, че уреда е на равна повърхност - в противен случай няма да стартира. Поставете петролният клапан в позиция ON фиг. 3. Дръпнете дроселовата манивела. Вкарайте ключа и го завъртете до Старт позиция. Пуснете го щом двигателя запали. Не опитвайте повече от 5-6 пъти тази процедура. Избутайте обратно дросела.

Бележка: ако двигателя стартира но не работи или се изключва по време на работа се уверете, че е на равна повърхност и има масло. Този уред е снабден със защита от ниско ниво на маслото. Предупреждение: работещите повърхности генерират топлина. При невнимание могат да настъпят сериозни изгаряния. Не докосвайте горещите повърхности. Оставете оборудването да се охлади. Генераторът трябва да е мин. 2м от запалими повърхности. Свързване на ел уреди

Оставте двигателя да работи няколко минит, включете желаното напрежение 220/230/380V моно или трифазно, 50 или 60 Hz. Не свързвайте трифазни мощности към монофазен генератора, както и такива с неправилна честота. Не претоварвайте генератора.

Спиране на двигателя Спрете и разкачете всички ел уреди. Оставте генератора да работи без натоварване няколко минути след което върнете ключа в позиция OFF.



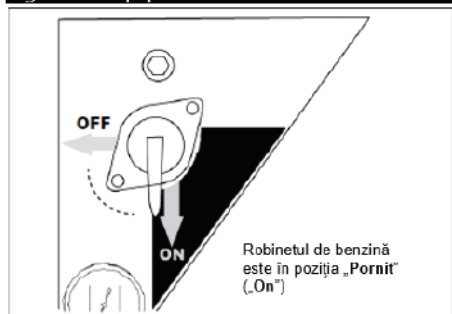
1. Цифров часов дисплей. Часовникът показва времето за изпълнение и общото време за изпълнение. Натискането на бутона в долния десен ъгъл може лесно да превключва всеки параметър

Волметър дисплей Волтметърът показва напрежението в движение

Дисплей за ампераж Ампериметърът показва текущото време на работа

Използвайте съвместим трижilen щекер с този приемник (Фигура 4). Свържете 3-жilen кабел, настроен на 220V при 30 AC ампера към щекера. За еднофазно захранване на приемника 220V AC, 30 Amps, 50Hz Товари, изискващи до 6,6KVA. Общият капацитет за три приемника изисква 10KVA. За три фази мощността на приемника е 220V AC, 30Amps, 50Hz натоварвания, изискващи до 3.3KVA. Трифазните натоварвания, които изискват стабилен изход 12KVA, ако факторът на мощността достигне 0,8

Figura 3 – Supapa de benzina



Не претоварвайте генератора

Капацитет Трябва да се уверите, че генератора може да осигури достатъчно мощност елементите, които ще се захранват по същото време. Следвайте тези прости стъпки:

Изберете елементите, които ще се захранват по същото време. Сметнете номиналната (работеща) мощност на тези елементи. Виж Фигура6.

установете колко от мощността ще трябва ще трябва. Пикова мощност е кратък изблик на електричество, необходимо, за да стартирате инструменти или уреди

Обща стойност (работеща) ватове = 1875 Най- високи допълнителни вълни на пренапрежение = 1600 Общ изходен генератор = 3475 Управление на енергията Важно е да се внимава при добавянето на електрически товари към вашия генератор. Правилният и сигурен начин за управление на мощността на генератора е последователно да се добавят натоварвания, както следва: 1. С нищо, свързано с генератора, стартирайте двигателя, както е описано в това ръководство. 2. Включете и включете първото натоварване, за предпочитане най-големия товар, който имате. 3. Допуска се изходът на генератора да се стабилизира (двигателят работи гладко и прикаченото устройство работи правилно). 4. Включете и включете следващото натоварване. 5. Отново позволете на генератора да се стабилизира. 6. Повторете стъпки 4 и 5 за всяко допълнително натоварване. НИКОГА не добавяйте повече товари от капацитета на генератора. Обърнете специално внимание, за да разгледате натоварванията при натоварване в генериращия капацитет, както е описано по-горе.



ОБЩИ ПРЕПОРЪКИ ЗА ПОДДРЪЖКА

Собственикът / операторът е отговорен да се увери, че всички задачи за периодична поддръжка се изпълняват своевременно; че всички несъответствия се коригират; и че уредът се поддържа чист и правилно съхраняван. НИКОГА не използвайте повреден или дефектен генератор.

Поддръжка на двигателя За допълнителни услуги, моля, обърнете се към оторизирания сервизен център на **Grannitto**.

Внимание Избягвайте продължителен или повтарящ се контакт с кожата с използвано моторно масло Установено е, че използването моторно масло причинява рак на кожата при някои лабораторни животни. Измийте добре изложените участъци със сапун и вода

ДРЪЖТЕ ДАЛЕЧ ОТ ДЕЦА. НЕ ЗАМЪРСЯВАЙТЕ. ЗАПАЗИТЕ РЕСУРСИТЕ. ВРЪЩАНЕ НА ИЗПОЛЗВАНОТО МАСЛО В КОЛЕКЦИОННИ ЦЕНТРОВЕ.

Поддръжка на генератора Поддръжката на генератора се състои в поддръжане на уреда чист и сух. Работете и съхранявайте устройството в чиста, суха среда, където няма да бъде изложен на много прах, мръсотия, влага или корозивни изпарения. Отворите за охлаждане на въздуха в генератора не трябва да се запушват със сняг, листа или други нечистоти. **NOTE:** НЕ използвайте градински маркуч за почистване на генератора. Водата може да влезе в двигателната система на бензина и да причини проблеми. Освен това, ако водата навлиза в генератора през отворите за охлаждане, част от водата ще бъде задържана в кухини и пукнатини на изолацията на ротора и на намотката на статора. Натрупването на вода и мръсотия върху вътрешните намотки на генератора евентуално ще намали съпротивлението на изолацията на тези намотки.

Почистване на генератора Използвайте влажна кърпа, за да избършете външните повърхности

Внимание Неправилното третиране на генератора може да го повреди и да скъси живота му. НЕ излагайте генератора на прекомерна влага, прах, мръсотия или корозивни пари. НЕ вкарвайте предмети през охлаждащите гнезда. Използвайте мека четка, за да разхлабите замърсяванията или маслото.

Използвайте прахосмукачка, за да улавяте замърсяванията и остатъци. Използвайте въздух под ниско налягане (не превишавайте 1,7 бара / 25 psi), за да изгорите мръсотията. Проверете отворите за охлаждащия въздух и отворите на генератора. Тези отвори трябва да се поддържат чисти и безпрепятствени. **СЪХРАНЕНИЕ** Генераторът трябва да се стартира най-малко веднъж на всеки седем дни и да се остави да работи поне 30 минути. Ако това не може да бъде направено и трябва да съхранявате устройството повече от 30 дни, използвайте следните указания, за да го подготвите за съхранение. Съхранение на генератора Почистете генератора, както е посочено в "Почистване на генератора". Проверете дали отворите за охлаждане и отворите на генератора са отворени и свободни. Внимание

НЕ поставяйте капак за съхранение върху горещ генератор. Оставете оборудването да се охлади достатъчно време, преди да поставите капака върху устройството. Съхранение на двигателя Моля, обърнете се към оторизиран сервизен център на **Grannitto** за помощ, ако има нужда. Други съвети за съхранение За да предотвратите образуването на дъвка в бензиновата система или в основните части на карбуратора, добавете бензиновия стабилизатор в резервоара за бензин и напълнете с пресен бензин. Задействайте устройството в продължение на няколко минути, за да циркулирате добавката през карбуратора. Уредът и бензинът могат да се съхраняват до 24 месеца. Петролният стабилизатор може да бъде закупен на място. НЕ съхранявайте бензин от един сезон до друг, освен ако не е бил третиран, както е описано по-горе. Сменете резервоара за бензин, ако започне да ръждясва. Замърсяванията в бензина могат да причинят проблеми, ако се използват с това устройство. Съхранявайте уреда в чиста и суха среда **Внимание**

Искри могат да доведат до пожар или ток удар.

ПРИ ПОДДРЪЖКА ИЛИ РЕМОНТ НА ВАШИЯ ГЕНЕРАТОР Изключете кабела на свещта от свещта и поставете жицата, където не може да се свърже свещта. **ПРИ ИЗПИТВАНЕТО НА ДВИЖЕНИЕ НА ДВИГАТЕЛИ** Използвайте одобрен тестер за свещи. НЕ проверявайте за отстраняване на свещ с

Figure 6 — Wattage Reference Chart

Tool or Appliance	Rated* (Running) Watts	Additional Surge (Starting) Watts
Essentials		
Light Bulb – 75 watt	75	-
Deep Freezer	500	500
Sump Pump	800	1200
Refrigerator/Freezer – 18 Cu. Ft.	800	1600
Water Well Pump – 1/3 HP	1000	2000
Heating/Cooling		
Window Fan	300	600
Furnace Fan Blower – 1/2 HP	800	1300
Kitchen		
Microwave Oven – 1000 Watt	1000	--
Coffee Maker	1500	--
Electric Stove – Single Element	1500	--
Hot Plate	2500	--
Family Room		
Stereo Receiver	450	--
Television – 27"	500	--
Personal Computer w/17" monitor	800	---
Other		
AM/FM Clock Radio	300	--
Electric Water Heater – 40 Gallon	4000	--
Quartz Halogen Work Light	1000	--
Airless Sprayer – 1/3 HP	600	1200
Reciprocating Saw	950	950
Electric Drill – 1/2 HP	1000	1000
Circular Saw – 7 1/4"	1500	1500
Miter Saw – 10"	1800	1800
Table Saw/Radial Arm Saw-10"	2000	2000
Air Compressor – 1 – 1/2 HP	2500	2500

Например:

Tool or Appliance	Номинални (текущи) ватове	Допълнително пренапрежение (начална) Watts
Хладилник	800	1600
Фризер	500	500
Телевизор	500	-
Крушка(75 Watts)	75	-
	1875 Общи Номинални (текущи) ватове	1600 Най-високата вълна на пренапрежение



ОТСТРАНЯВАНЕ НА ПРОБЛЕМИ

Проблем	Причина	Решение
Работещ двигател, но не АС изход не е на разположение.	1. прекъсвача е отворен. 2. лоша връзка или дефектен кабел. Работещ двигател, но не АС изход не е на разположение. 3. Свързаното устройство е дефектно. 4. Повреда в генератор.	1. Рестарт на прекъсвача 2. Проверете иремонтирайте. 3. Свържете друго устройство, което е в добро състояние. 4. Оторизиран сервиз Център.
Двигателя работи добре, но прекъсва, когато натоварвания са свързани.	1. В верига от свързаното натоварване. 2. генератора е претоварен. 3. къс съединение.	1. Изключете късо електрическо натоварване. 2. Вижте "Не претоварвайте". 3. Оторизиран сервиз Център
Двигател не пали; или пали и гасне.	1. Отбензин. 2. бензиновата клапа е в положение "затворено". 3. Ниско ниво на маслото.	1. Напълнете резервоар. 2. Включете бензиновата клапа на "Отворен" позиция. 3. Попълнете картера до подходящото ниво.
Двигателя се изключва по време на работа.	1. Отбензин. 2. Ниско ниво на маслото. 3. Генератора е под тъл.	1. Напълнете резервоар. 2. Попълнете картера на подходящото ниво. 3. Поставете генератора на равна повърхност. Вижте
Мощността на двигателя спада.	Твърде натоварен	"Не претоварвайте".

Инструкции за безопасност и Ръководство за оператора ПОДХОДЯЩИ ЗА ПРОДУКТИТЕ SENCİ ЕДИНИЧЕН / ТРИ ФАЗЕН ГЕНЕРАТОР, ИЗВЪРШЕН ОТ V-TWIN ENGINE

ВАЖНО

Етикетите на SENCİ Power Products съдържат много важна информация за емисиите и критични предупреждения за безопасност. Прочетете, разберете и спазвайте всички предупреждения и инструкции в това ръководство, ръководството за двигателя и на машината, двигателя и приставките. Ако имате въпроси относно вашия СЕРВИЗЕН ЦЕНТЪР.

The labels of SENCİ Power Products contain very important emissions information and critical safety warnings. Read, Understand, and Follow all warnings and instructions in this manual, the engine manual, and on the machine, engine and attachments. If you have any questions about your SERVICE CENTER. SENCİ product, contact your local authorized

ВНИМАНИЕ ХИМИКАЛИТЕ е известно, че причиняват рак, вродени дефекти или други. Измийте ръцете след работа.





СПЕЦИФИКАЦИИ

Модел	SC 13000-EVO-ATS	SC 13000-TEQ-EVO-ATS	SC 15000-ATS
Честота (Hz)	50	50	50
Мощност максимум 400 V	-	11 kVA	-
Мощност максимум 230 V	11 kVA	11 kVA	13 kVA
Мощност в непрекъснат рег	10 kVA	10 kVA	12 kVA
Регулатор на напрежението	AVR	AVR	AVR
Типична моторна	GB680	GB680	GB750
Мощност на двигателя	19 ср	19 ср	21 ср
Скорост на двигателя	3600 rpm	3600 rpm	3600 rpm
начало	Е-пуск	Е-пуск	Е-пуск
Моторно охлаждадане	въздух	въздух	въздух
гориво	бензин	бензин	бензин
резервоар	45l	45l	45l
автономия 100%	8 ore	8 ore	7.5 ore
автономия 50%	11 ore	11 ore	11 ore
Шум в 7 м	-	-	-
Тегло	170 kg	170 kg	190 kg
размери	730x770x915	730x770x915	770x770x935

Модел	SC 15000-TE-ATS	SC 18000-ATS	SC 18000-TE-ATS
Честота (Hz)	50	50	50
Мощност максимум 400 V	13 kVA	-	17 kVA
Мощност максимум 230 V	-	17 kVA	-
Мощност в непрекъснат рег	12 kVA	15 kVA	15 kVA
Регулатор на напрежението	AVR	AVR	AVR
Типична моторна	GB750	GB1000	GB1000
Мощност на двигателя	21 ср	32 ср	32 ср
Скорост на двигателя	3600 rpm	3600 rpm	3600 rpm
начало	Е-пуск	Е-пуск	Е-пуск
Моторно охлаждадане	въздух	въздух	въздух
гориво	бензин	бензин	бензин
резервоар	45l	60l	60l
автономия 100%	7.5 ore	7.5 ore	7.5 ore
автономия 50%	11 ore	10 ore	10 ore
Шум в 7 м	-	-	-
Тегло	190 kg	230 kg	220 kg
размери	770x770x935	900x790x985	900x790x985





Ръководство за потребителя на системата ATS



1. ИНСТРУКЦИИ ЗА ПРОДУКТА

изключено. Когато основния източник на ел.захранването е спрян, генераторът стартира в рамките на 2-6 секунди и след това ще зареди натоварването. Когато основната мрежа е включена, **ATS** автоматично ще превключи главния прекъсвач на захранването и след това ще изключи генератора след 2-6 секунди. 1.1 Тази система използва **SCM** център и цифрови техники за контрол и управление на автоматизираната работна система. 1.2 Лесен монтаж и работа 1.3 1.3 Автоматична работа без намеса на човек. Когато прехвърлянето прекъсне системата, ще остане запис на грешката и ще инструктира инженера да я инспектира и да възстанови системата. Не се притеснявайте, ако основното захранване и захранването на генератора са едновременни. 1.4 Вътре има зарядно устройство, което автоматично зарежда батерията на генератора.

. ЕТАПИ НА РАБОТА

Използвайте кабела, за да свържете **ATS** кутията към контролния панел на генератора и превключете електрическото затварящо устройство на вратата в положение "OFF" (СПРЯН). (Само за дизелови генератори, за бензинови двигатели, моля, превключете устройството в положение "ON" (ВКЛЮЧЕН)) 2.1 Автоматична конфигурация на позицията Натиснете бутона **AUTO**, индикаторът **AUTO** ще светне, системата **ATS** ще работи автоматично. 2.2 Система **ATS** в експлоатация Когато системата **ATS** работи автоматично, ако мрежовото захранване е изключено, **ATS** автоматично ще затвори ударния клапан и ще стартира генератора в рамките на 2 секунди и ще остави генератора да работи за 5 секунди, след което системата ще включи зарядното устройство към захранването на генератор. 2.3 Система **ATS** с 3 старта Когато генераторът не може да стартира правилно, системата **ATS** стартира кръгообразно генератора три пъти според подробностите по-долу Изключване на мрежата за захранване генераторът стартира за 3 секунди за първия път ако не успее да стартира изчаква 5 секунди генераторът стартира за 4 секунди втория път ако не успее да стартира изчаква 5 секунди генераторът стартира за 5 секунди третия път Забележка: Когато генераторът не успее да стартира при 3-те опита, светлината на индикатора "ERROR" ще светне. 2.4 Изключване на генератора Когато основното захранване отново е включено, **ATS** ще превърли натоварването към мрежата

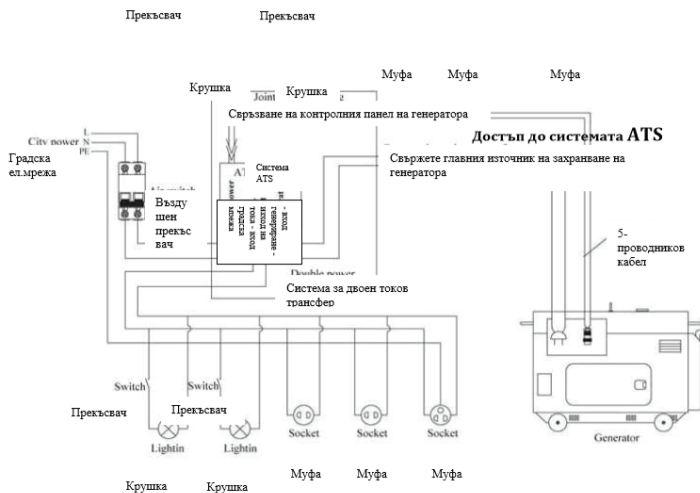
и генераторът ще се изключи, след като работи 5 секунди без натоварване. 2.5 Ръчно стартиране Ако не искате системата **ATS** да работи автоматично, моля, превключете превключвателя на "**MANUAL**". 2.6 Автоматичен контрол на ударния клапан Ако генераторът има контрол с електромагнитна bobина за ударния клапан, когато генераторът стартира, системата **ATS** задейства електромагнитната bobина, която затваря ударния клапан, след като генераторът успее да стартира, ще отвори ударния клапан.

Поддръжка на батерията

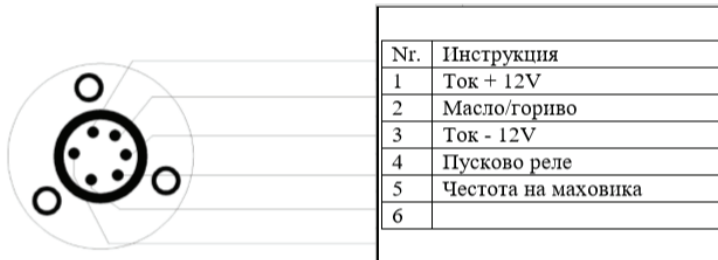
Системата **ATS** автоматично ще зареди акумулатора, зареждащият ток е 2A.



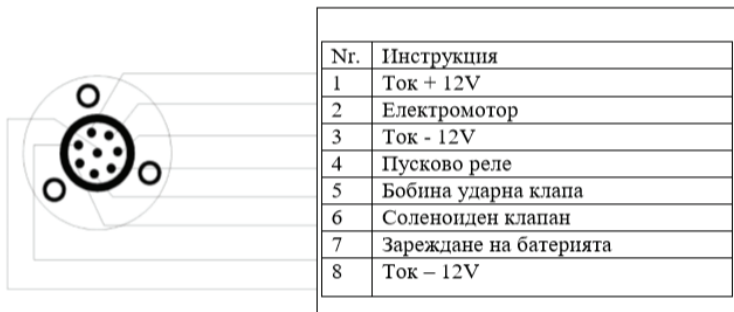
Достъп на ATS системата към схемата на електрическата мрежа



Кабел с кръгли конектори



(3KW-6KW) 6-проводников кабел за дизелов двигател



(3KW-6KW) 8-проводников кабел за бензинов двигател

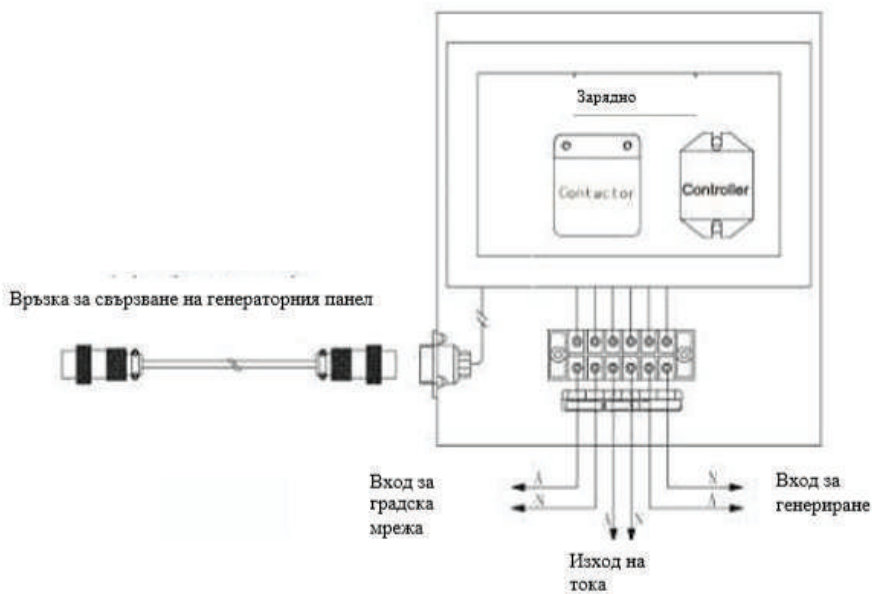


№.	Инструкция
1	Ток + 12V
2	Пускова бобина
3	Ток - 12V
4	Пусково реле
5	Бобина ударна клапа
6	Соленоиден клапан
7	Честота на маховика
8	

(10KW) 8-проводников кабел за бензинов двигател

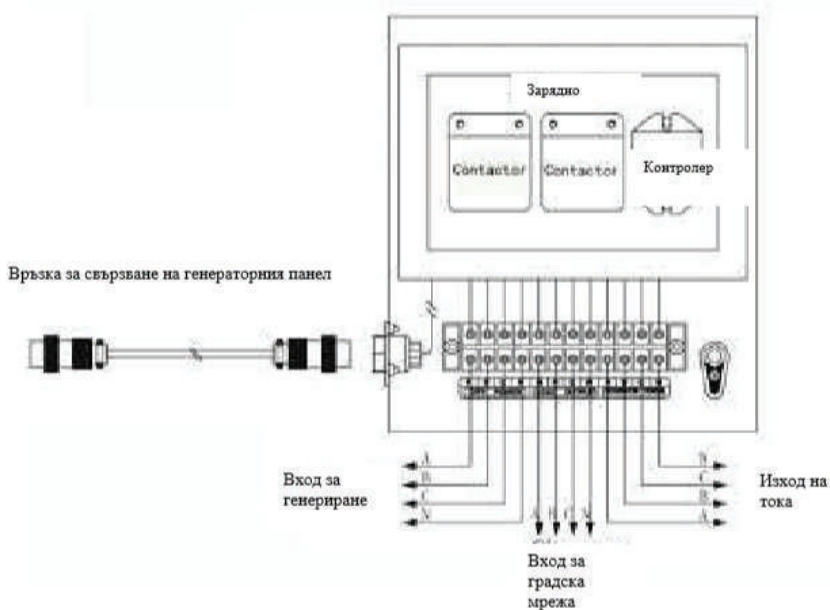
Електрическа схема

Еднофазна ел. схема с едно напрежение:





Трифазна електрическа верига с двойно напрежение:



Забележка:

- 1 Мощността на системата ATS трябва да бъде по-голяма от мощността на зареждане.
- 2 Необходимо е да добавите ВЪЗДУШЕН ПРЕКЪСВАЧ, за да защитите системата ATS, когато свързвате захранващ кабел от главното захранване към ATS.
- 3 Трябва да фиксирате електрическата ключалка на вратата в положение "OFF" (само за дизелови генератори, за бензинови генератори, моля, поставете я в положение "ON")
- 4 Моля, първо стартирайте генератора в положение "OFF" и след това използвайте режим "AUTO" за автоматична работа.
- 5 Моля, преместете въздушния прекъсвач в положение "ON", когато използвате системата ATS.
- 6 Само оторизиран електротехник може да отвори кутията за проверка и ремонт; опасност от токов удар.



ГАРАНЦИОННА КАРТА

Серия AA №. _____

Марка на продукта: _____

Модел: _____

Серия №: _____

Акcesoари: _____

Продавач: _____

Подпис и печат: _____

Купувач: _____

Адрес: _____

Дата на закупуване: _____

Подпис / печат: _____

ДИСТРИБУТОР:

ИМЕ:

e-mail:

АДРЕС:

Потвърждавам, че съм получил продукта в перфектно работно състояние, заедно с ръководство за употреба на Български език, и съм напълно наясно, че тази гаранционна карта е валидна само ако е придружена от фактура за покупка и от касов бон или квитанция. Ако продуктът не е придружен от гаранционната карта, или гаранционния срок е изтекъл или анулиран от сервиза поради употреба в необичайни условия съгласно параграф 5, ремонтът ще се извърши с мое съгласие срещу заплащане.

Гаранционни условия

1. Гаранционният срок е 24 месеца от датата на закупуване на машината, съответно стандартните акcesoари, влизаци в състава му (закупени едновременно с продукта, без които машината не може да работи).
2. Гаранцията се предоставя съгласно действащото Българско законодателство към момента на покупката, и се прилага само ако машината е използвана правилно (в съответствие с инструкциите за употреба) и е валидна само ако е придружена от фактурата за покупка и гаранционната карта, и двете в оригинал.
3. В случай на повреда при нормална употреба по време на гаранционния период, продуктът ще бъде ремонтиран безплатно в офисите, посочени в картата.
4. Този продукт е съставен от различни механични и електронни части, които изискват стриктно спазване на условията на работа, транспортиране, съхранение, експлоатация, поддръжка и ремонт, предвидени в инструкцията за употреба.
5. Ситуации, които водят до излизане от гаранцията на продукта:
 - При неспазване на условията за манипулиране, транспортиране, съхранение, монтаж, пускане в експлоатация, експлоатация и поддръжка, предоставени в



ръководството за употреба, или в условия, които противоречат на румънските технически стандарти;

Гаранционните документи не са представени, те са били повредени / променени или нечетливи;

■ Машината има повреди, причинени от механични инциденти, натъртвания, шокове, проникване на течности, излагане на огън, злоупотреба или небрежност, промени в състоянието на машината, съхраняване в неподходящи условия-многократна работа в режим на големи температурни разлики, които причиняват явлението вътрешен "конденз", прекомерно излагане на влага или слънчева светлина, небрежност при употреба;

■ Машината е била използвана с аксесоари, различни от препоръчаните от производителя

6. Загуба на гаранционната карта предопределя излизането от гаранция за продукта.

7. Непопълването или неправилното попълване на гаранционната карта предполага вина на продавача.

8. Сроктът на гаранцията се удължава, с времето от датата на предаване на продукта на сервиза, до датата на пускане в употреба на продукта. Удължаването на гаранционният срок се вписва в гаранционната карта.

9. Средният срок на употреба на продукта е 4 години. Italia Star Com Due осигурява срещу заплащане ремонти извън гаранционния срок, или ако продуктът е излязъл от гаранция, през целия среден срок на употреба на продукта.

10. На Купувачът е било показано правилното функциониране на машината и му е обяснено как да се използва. Купувачът е проверил доставния инвентар на продукта, включително наличието на ръководство за употреба на Български език. Купувачът е запознат с целостта на болтовете?? и отличителните знаци на машината.

11. В случай на повреда на машината, купувачът ще трябва да отиде до един от офисите и сервизните центрове, посочени в картата. Ако клиентът не живее в същия град където са сервизните центрове, посочени в картата, клиентът трябва да отиде до магазина откъдето е закупил продукта, като продавачът е длъжен да попълни приемо-предавателния протокол, да отбележи посочените повреди, да изпрати машината чрез куриер (Спиди, Еконт и т.н.) до един от сервизните центрове, посочени в картата, и да заплати необходимите такси за транспорт.

12.Гаранцията не засяга правата, предоставени на потребителите чрез приложимото действащо законодателство (Закон 449/2003, Правителствена Наредба 21/1992)??, нито правата на потребителя по отношение на дилъра, породени от договора за продажба.

13. Гаранцията се удовлетворява и одобрява в рамките на посочените работни часове:

- Дизелови / бензинови двигатели, работещи при 3000 об / мин - 1000 часа

- Дизелови двигатели, работещи при 1500 оборота в минута - 2000 часа

* Стриктно спазвайте графика за поддръжка, посочен в ръководството за потребителя.

* Четките не се покриват от гаранцията, те са консуматив, а не резервна част.

***ГАРАНЦИОННАТА КАРТА НЕ МОЖЕ ДА СЕ ПРЕХВЪРЛЯ**

оторизиран сервизен

Име: _____

Адрес: _____

Телефон: _____

Е-мейл: _____



Köszönjük, hogy SENCİ elektromos terméket vásárolt! A generátor üzemeltetése előtt körültekintően olvassa végig a jelen kézikönyvet, és szenteljen külön figyelmet a 2. és a 3. oldalon található „FONTOS BIZTONSÁGI UTASÍTÁSOK” résznek. Ne feledkezzen meg arról, hogy az elektromos berendezések nem megfelelő használat esetén veszélyesek lehetnek. Ne feledje, hogy a BIZTONSÁG előfeltétele a körültekintő, az üzemeltetési utasításoknak és a józan észnek megfelelő használat.

TARTALOMJEGYZÉK

Biztonsági szabályok	55
A generátor ismertetése	57
Üzembe helyezés	58
A generátor használata	59
Üzemeltetés	61
Karbantartás/Tárolás	62
Hibaelhárítás	63
Műszaki adatok	64
ATS Rendszer Felhasználói kézikönyv	65



A BERENDEZÉS LEÍRÁSA

Körültekintően olvassa el ezt a kézikönyvet, és ismerje meg a generátort! Ismerje meg a generátor alkalmazásait, korlátait és a generátor használatával járó veszélyeket.

A gépek motor által meghajtott, forgómezős, váltakozó áramú (AC) generátorok. Mindegyiket arra tervezték, hogy elektromos áramot biztosítsanak a kompatibilis elektromos világítóberendezések, készülékek, szerszámok és motor terhelések számára. A generátor forgó mezejét egy körülbelül 3.000 rpm, illetve 3.600 rpm fordulatszámú V-Twin motor hajtja meg.

VIGYÁZAT! NE haladjon meg a generátor watt/amper kapacitását. Lásd a "Ne terhelje túl a generátort" című részt.

Minden erőfeszítést megtettünk annak érdekében, hogy a jelen kézikönyvben szereplő információk pontosak és naprakészek legyenek. Azonban fenntartjuk magunknak a jogot arra, hogy bármikor, előzetes értesítés nélkül megváltoztassuk, módosítsuk és továbbfejlesszük a terméket és a jelen dokumentumot.

Minden jog fenntartva. A jelen dokumentum egyetlen része sem sokszorosítható, illetve továbbítható semmilyen formában és semmilyen eszközzel a SENCI kifejezett írásos engedélye nélkül.

BIZTONSÁGI SZABÁLYOK

Ez egy biztonságra figyelmeztető szimbólum. E szimbólum segítségével hívjuk fel az Ön figyelmét a potenciális személyi sérülésekkel kapcsolatos veszélyekre. Be kell tartani az összes biztonsági utasítást, amely e szimbólumot követi, a lehetséges sérülések, illetve halálesetek megelőzése érdekében.

A biztonságra figyelmeztető szimbólumot () egy figyelmeztetéssel (VESZÉLY, VIGYÁZAT, FIGYELEM) és egy képi és/vagy biztonsági üzenettel együtt használjuk, hogy figyelmeztessük Önt a veszélyekre. A VESZÉLY szó egy olyan veszélyt jelez, amelyet, ha nem előznek meg, akkor halált, illetve komoly sérülést fog eredményezni. A VIGYÁZAT szó egy olyan veszélyt jelez, amelyet, ha nem előznek meg, akkor halállal, illetve komoly sérüléssel járhat. A FIGYELEM szó egy olyan veszélyt jelez, amelyet, ha nem előznek meg, akkor kisebb, illetve közepes sérülést okozhat. A FIGYELEM szó, amennyiben a figyelmeztető szimbólum nélkül fordul elő, akkor olyan helyzetre utal, amely a berendezés sérülésével járhat. Tartsa be a biztonsági üzenetek utasításait a sérülés, illetve haláleset kockázatának megelőzése, illetve csökkentése érdekében.

VIGYÁZAT Az ebből a termékből eredő kipufogógázok olyan vegyületeket tartalmaznak, amelyek rákot, születési rendellenességeket, illetve egyéb reprodukciós károsodást okozhatnak.

A veszélyt jelző szimbólumok és jelentéseik



VIGYÁZAT

A működő generátor szén-monoxidot - egy szagtalan, színtelen, mérgező gázt - bocsát ki. A szén-monoxid belélegzése hányingert, ájulást, illetve halált okozhat. A generátort CSAK kültérben szabad üzemeltetni. Meg kell akadályozni, hogy a kipufogógáz ablakokon, ajtókon, szellőztető nyílásokon, illetve egyéb nyílásokon keresztül zárt térbe jusson. TILOS a generátort bármilyen épületben, illetve zárt térben üzemeltetni, beleértve a lakókocsik (RV) generátor rekeszét is.

VIGYÁZAT

A generátor erős feszültséget hoz létre. Ha nem választják le a generátort az áramszolgáltatásról, az az elektromos közmű munkásainak halálát, illetve sérülését okozhatja az elektromos energia visszatáplálása miatt.

Amikor a generátort tartalék áramforrásként használják, értesíteni kell a közmű vállalatot. A generátornak az elektromos közműről történő leválasztásához jóváhagyott átviteli berendezést kell használni. Nedves, illetve nagyon vezetőképes területen, például fém fedezeteken, illetve acélmunka esetén hibaáramvédőkapcsolót (GFCI) kell használni. TILOS hozzányúlni a csupasz vezetékekhez, illetve aljzatokhoz. TILOS a generátort olyan elektromos vezetékekkel használni, amelyek elhasználtak, kirojtosodtak, csupaszok, illetve más módon sérültek. TILOS a generátort esőben használni. TILOS a generátort, illetve az elektromos vezetékeket vízben állva, meztláb, illetve vizes kézzel vagy vizes lábbal kezelni. TILOS megengedni az arra nem képzett személyeknek, illetve gyermekeknek, hogy a generátort üzemeltessék, illetve szervizeljék.



VIGYÁZAT

TILOS a generátort tengeri eszközökön használni. A generátor tengeri eszközökön történő használata testi sérülést és/vagy vagyoni kárt okozhat.

VIGYÁZAT

A benzin és annak gőzei rendkívül gyúlékonyak és robbanásveszélyesek.

A tűz és a robbanás súlyos égéseket, illetve halált is okozhat. A BENZIN FELTÖLTÉSEKOR, ILLETVE LEERESZTÉSEKOR Ki kell kapcsolni a generátort és minimum 2 percig hagyni kell kihűlni a benzinsapka eltávolítása előtt. A benzinsapkát lassan kell kinyitni a tartály nyomásmentesítése érdekében. A benzintartályt kültérben kell feltölteni, illetve leereszteni. TILOS a tartályt túltölteni. Hagyni kell helyet a benzin tágulásának. A benzint távol kell tartani a szikráktól, a nyílt lángoktól, a gyújtólángoktól, a melegtől és egyéb gyújtóforrásoktól. TILOS rágyújtani, illetve dohányozni.

A BERENDEZÉS ELINDÍTÁSÁKOR Gondoskodni kell arról, hogy a gyújtógyertyák, a kipufogódob, a benzinsapka és a levegőtisztító egység a helyén legyen. TILOS a motort berántani, amikor a gyújtógyertya el van távolítva. Amennyiben a benzin kiömlik, a motor beindítása előtt meg kell várni, amíg a kiömlött benzin elpárolog.

A BERENDEZÉS ÜZEMELTETÉSE KÖZBEN TILOS a motort, illetve a berendezést olyan szögben megdönteni, mely szögben a benzin kiömlik. E generátor nem használható mobil berendezésekben, illetve tengeri eszközökben.

A BERENDEZÉS SZÁLLÍTÁSÁKOR, ILLETVE JAVÍTÁSÁKOR A szállítást/javítást üres benzintartállyal, illetve a benzin elzáró szelep kikapcsolt pozíciójában kell végrehajtani. Ki kell kötni a gyújtógyertya vezetékét.

A BENZIN, ILLETVE A BENZINTARTÁLYBAN LÉVŐ BENZINNEL RENDELKEZŐ BERENDEZÉS TÁROLÁSÁKOR E tégeket távol kell tárolni kemencéktől, kályháktól, vízmelegítő berendezésektől, ruhaszárító berendezésektől, illetve egyéb olyan készülékektől, amelyek gyújtólánggal, illetve egyéb gyújtóforrással rendelkeznek, mivel azok begyűjthetik a benzin gőzeit.

Az indítózsinór hirtelen visszarántása (visszarúgás) gyorsabban rántja a kezét és a kart a motor felé, mint ahogyan azt Ön elengedni képes. Ez törött csontokat, töréseket, horzsolásokat, illetve rándulásokat okozhat. A motor beindításakor a zsinórt lassan húzza, amíg ellenállás nem észlel, és ezt követően húzza meg azt gyorsan, a visszarúgás megelőzése érdekében. A motort TILOS akkor beindítani, illetve leállítani, amikor elektromos készülékek vannak rádugva, és e készülékek be vannak kapcsolva.

VIGYÁZAT

A nem szándékos szikraképzés tüzet, illetve áramütést eredményezhet.

A GENERÁTOR BEÁLLÍTÁSÁKOR, ILLETVE JAVÍTÁSÁKOR A gyújtógyertya vezetékét le kell kötni a gyújtógyertyáról, és olyan helyen kell a vezetékét elhelyezni, ahol nem tud érintkezni a gyújtógyertyával. A MOTOR SZIKRÁJÁNAK TESZTELÉSEKOR Jóváhagyott gyújtógyertya tesztelő készüléket kell használni. TILOS szikra ellenőrzést végrehajtani, amikor a gyújtógyertya el van távolítva.

VIGYÁZAT

A működő motorok hőt termelnek. A kipufogódob és a közeli területek hőmérséklete elérheti, illetve meghaladhatja a 65 °C-ot (150 °F). Megérintésük súlyos égésekkel járhat. Az éghető szemét, például a levelek, a fű, a bokrok stb. meggyulladhatnak. A forró felületekhez TILOS hozzáérni. A berendezéseket hagyni kell kihűlni, mielőtt hozzájuk érnek. A generátornak minimum 2 méter (5 láb) távolságra kell lennie a gyúlékony falakkal és/vagy egyéb gyúlékony anyagokkal rendelkező szerkezetektől. A generátor körül minden irányban minimum 1 méteres (3 láb) távolságot kell tartani a megfelelő hűtés, karbantartás és szerviz céljából.

FIGYELEM

A túlzottan nagy üzemi sebességek növelik a generátor sérülésének, illetve károsodásának kockázatát. A túlságosan nagy sebességek nagy terhelést okoznak. TILOS módosítani a beállított sebességet. A generátor szabályos névleges frekvenciát és feszültséget biztosít, amikor a beállított sebességgel működik. A generátort TILOS bármilyen módon módosítani.

FIGYELEM

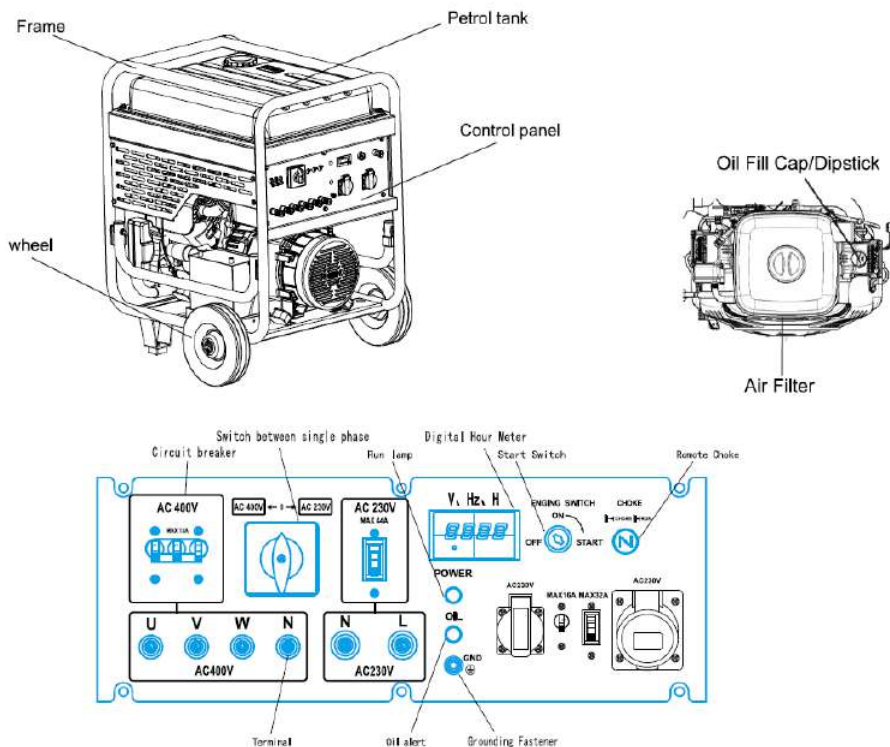
A generátor watt/amper kapacitásának meghaladása kárt okozhat a generátorban és/vagy a generátorhoz csatlakoztatott elektromos készülékekben. Lásd a "Ne terhelje túl a generátort" című részt. Indítsa be a generátort és hagyja a motort stabilizálódni, mielőtt csatlakoztatná a generátorhoz az elektromos terheléseket. Az elektromos terheléseket kikapcsolt állapotban kell csatlakoztatni, és a csatlakoztatás után kell üzemeltetésük céljából bekapcsolni őket. A generátor leállítása előtt ki kell kapcsolni az elektromos terheléseket és le kell választani őket a generátorról.

FIGYELEM

A generátor helytelen kezelése kárt okozhat a generátorban és megrövidítheti élettartamát. A generátort csak tervezett céljaira szabad használni. A generátort csak vízszintes felületen szabad üzemeltetni. TILOS a generátort kitenni túlzott nedvességnek, pornak, kosznak, illetve korrodáló gőzöknek. TILOS bármilyen tárgyat bedugni a hűtő résekben keresztül. Amennyiben a bekötött készülékek túlmelegednek, ki kell kapcsolni és le kell választani őket a generátorról. A generátort ki kell kapcsolni, amennyiben: -kiesik az elektromos kimenet; -a berendezés szikrázik, füstöl, illetve lángokat bocsát ki; -az egység túlságosan rázkódik.

A GENERÁTOR ISMERTETÉSE

A generátor üzemeltetése előtt olvassa el a jelen tulajdonosi kézikönyvet és biztonsági szabályokat. A kézikönyvben szereplő illusztrációkat hasonlítsa össze generátorával annak érdekében, hogy megismerkedjen a különböző szabályozó és beállító egységek helyeivel. E kézikönyvet meg kell őrizni további referencia céljából.



Digitális Óraszámoló Készülék - E készüléken látható a generátor működési időtartama az időhöz viszonyítva és az összesített működési időtartam.

Levegő szűrő - A levegő szűrő megvédi a motort azáltal, hogy a beszívott levegőből kiszűri a port és a szemetet.

Megszakító - Az aljzat az elektromos túlterhelés ellen megszakítóval van védve.

Üzemanyagtartály - Az üzemanyagtartály kapacitása 30L.

Földelés rögzítő - Amennyiben földelés rögzítő elemre szükség van, kérjük, hogy konzultáljon egy képesített villanyszerelővel, egy elektromos felügyelővel, illetve a helyi illetékes ügynökséggel.

Olajtöltő sapka/mérőpálca - Itt kell megmérni az olajszintet és itt kell olajjal feltölteni a motort.

Távsvívtató - A távsvívtatót hideg motor indításakor kell használni.

Aljzat - Az aljzat segítségével lehet elektromos áramot biztosítani a különböző elektromos, világító, készülék, szerszám és motor terhelések üzemeltetéséhez.

Indító kapcsoló - Az indító kapcsolót "Start" pozícióba kell állítani az egység beindításához, „On” pozícióba az egység járatásához, és „Off” pozícióba kell állítani azt a generátor kikapcsolásához.

Működést jelző lámpa - Ez a lámpa akkor világít, amikor a berendezés működik.

Olajszint figyelmeztető lámpa - Ez a lámpa akkor világít, ha a motor olaj hiányában leáll.

ÜZEMBE HELYEZÉS

A generátort az üzemelésre fel kell készíteni, és akkor áll használatra készen, amikor az ajánlott olajjal és benzinnel szabályosan fel lett töltve. A generátor eltávolítása a furnér ládából 1. Helyezzék a furnér ládát szilárd, sík felületre. 2. Óvatosan vágják el a furnér láda csomagoló pántjait. 3. Felfele távolítsák el az egész furnér ládát két személy közreműködésével, a ládát két oldalfelületénél egyidőben megfogva. 4. Távolítsák el a raklap aljához rögzített összes rögzítőcsavart. 5. Emeljék le a generátort a raklapról.

A MOTOR BEINDÍTÁSA ELŐTT Motorolajjal történő feltöltés Helyezzék a generátort vízszintes felületre. FIGYELEM A motor ajánlott olajjal történő szabályos feltöltése előtt történő mindennemű, a motor berántására, illetve beindítására irányuló próbálkozás a berendezés meghibásodását fogja eredményezni.

Kérjük, töltsse fel a motort 1,3 liter minősített motorolajjal. A berendezés ezen utasítás elmulasztása miatt bekövetkező károsodása érvényteleníti a garanciát.

MEGJEGYZÉS: A motor bejáratásakor gyakran kell ellenőrizni az olajat.

MEGJEGYZÉS: A generátor egység egy előként és tömített golyócsapágyon forog, amelyet a csapágy élettartama alatt nem kell újból kenni.

Benzinnel történő feltöltés

MEGJEGYZÉS: Ez a motor csak benzinnel történő működésre van tanúsítva. Paraffinnal, gázolajjal, illetve egyéb üzemanyaggal nem fog működni.

VIGYÁZAT

A benzin és annak gőzei rendkívül gyúlékonyak és robbanásveszélyesek.

A tűz és a robbanás súlyos égéseket, illetve halált is okozhat.

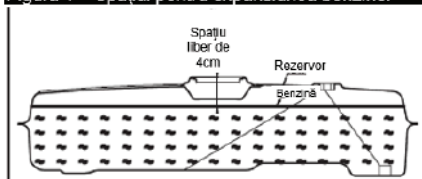
BENZINNEL TÖRTÉNŐ FELTÖLTÉSKOR Ki kell kapcsolni a generátort és minimum 2 percig hagyni kell kihűlni a benzinsapka eltávolítása előtt. A benzinsapkát lassan kell kinyitni a tartály nyomásmentesítése érdekében. A benzintartályt kültérben kell feltölteni, illetve leeresztetni. TILOS a tartályt túltölteni. Hagyni kell helyet a benzin tágulásának. A benzint távol kell tartani a szikráktól, a nyílt lángoktól, a gyújtólángoktól, a melegtől és az egyéb gyújtóforrásoktól. TILOS rágyújtani, illetve dohányozni

1. Minimum 85 oktánszámú tiszta, friss, normál ÖLÖMMENTES benzint kell használni. TILOS olyan benzint használni, amely Metanolt tartalmaz. TILOS olajat keverni a benzinnel. 2. A benzintöltő sapka környékét le kell tisztítani, majd el kell távolítani a benzinsapkát. 3. Normál ölömmentes benzint kell tölteni a benzintartályba. A feltöltést óvatosan kell végrehajtani, ügyelve arra, hogy ne töltsék túl. Körülbelül 4 centiméternyi (1,5 col) tartályteret kell szabadon hagyni a benzin tágulásához (1. ábra).

1. ábra – A benzin tágulási tere

4. Vissza kell szerelni a benzinsapkát, és fel kell törölni az esetleg kiömlött benzint.

Figura 1 – Spațiul pentru expansiunea benzinei



A GENERÁTOR HASZNÁLATA

A rendszer földelése A generátor rendszer földeléssel rendelkezik, amely összeköti a generátor keret alkatrészeit az AC kimeneti aljzatok földelés bekötési pontjaival.

Speciális követelmények Létezhetnek olyan nemzeti rendeletek, helyi szabályzatok, illetve előírások, amelyek a generátor tervezett használatára vonatkoznak. Kérjük, hogy konzultáljon egy képesített villanyszerelővel, egy elektromos felügyelővel, illetve a helyi illetékes ügynökséggel. Egyes területeken nyilvántartásba kell vetetni a generátorokat a helyi közmű vállalatoknál. Amennyiben a generátort egy építési helyszínen használják, előfordulhatnak további előírások, amelyeket be kell tartani

A generátor bekötése egy épület elektromos rendszerébe

A generátornak egy épület elektromos rendszeréhez történő készenléti áramforrásként történő bekötését képesített villanyszerelőnek kell végrehajtania. A bekötésnek le kell választania a generátor áramszolgáltatását a közmű áramszolgáltatásáról, és a bekötésnek meg kell felelnie az összes vonatkozó törvénynek és elektromosságra vonatkozó szabályzatnak.

VIGYÁZAT

A generátor erős feszültséget hoz létre. Ha nem választják le a generátort az áramszolgáltatásról, az az elektromos közmű munkásainak halálát, illetve sérülését okozhatja az elektromos energia visszatáplálása miatt.

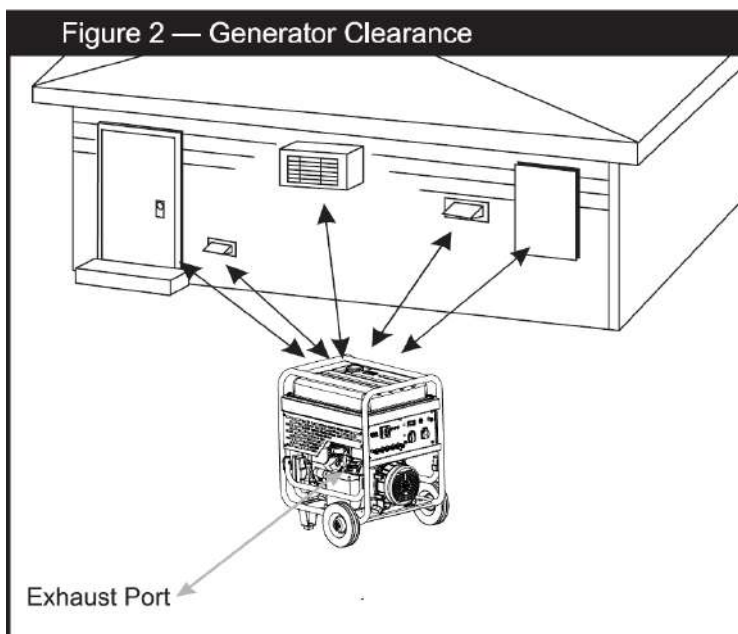
Amikor a generátort tartalék áramforrásként használják, értesíteni kell a közmű vállalatot. A generátornak az elektromos közműről történő leválasztásához jóváhagyott átviteli berendezést kell használni. Nedves, illetve nagyon vezetőképes területen, például fém fedélzeteken, illetve acélmunka esetén hibaáram-védőkapcsolót (GFCI) kell használni. TILOS hozzányúlni a csupaszc vezetékekhez, illetve aljzatokhoz. TILOS a generátort olyan elektromos vezetékekkel használni, amelyek elhasználotak, kirojtosodtak, csupaszcok, illetve más módon sérültek. TILOS a generátort esőben használni. TILOS a generátort, illetve az elektromos vezetékeket vízben állva, mezítárb, illetve vizes kézzel vagy vizes lábbal kezelni. TILOS megengedni az arra nem képesített személyeknek, illetve gyermekeknek, hogy a generátort üzemeltessék, illetve szervizeljék.

A generátor elhelyezése A generátor körül szabadon hagyandó tér

VIGYÁZAT

A működő generátor szén-monoxidot – egy szagtalan, színtelen és mérgező gázt – bocsát ki. A szén-monoxid belelegzése hányingert, ájulást, illetve halált okozhat. A generátort csak kültérben szabad üzemeltetni. Meg kell akadályozni, hogy a kipufogógáz ablakokon, ajtókon, szellőztető nyílásokon, illetve egyéb nyílásokon keresztül bejusson egy zárt térbe. TILOS a generátort bármilyen épületben, illetve zárt térben üzemeltetni, beleértve a lakókocsik (RV) generátor rekeszét.

A generátornak minimum 2 méter (5 láb) távolságra kell lennie a gyúlékony falakkal és/vagy egyéb gyúlékony anyagokkal rendelkező szerkezetektől. A generátor körül minden irányban minimum 1 méteres (3 láb) távolságot kell tartani, beleértve a generátor feletti részt, a megfelelő hűtés, karbantartás és szerviz céljából. A generátort jól szellőztetett területen kell elhelyezni, ahol a szellőztetés lehetővé teszi a halálos kipufogógáz eltávolítását. TILOS a generátort olyan helyen elhelyezni, ahol felhalmozódhat a kipufogógáz és bejuthat, illetve a rendszer beszívhatja ezt egy olyan épületbe, ahol potenciálisan tartózkodhatnak. Meg kell akadályozni, hogy a kipufogógáz ablakokon, ajtókon, szellőztető nyílásokon, illetve egyéb nyílásokon keresztül felhalmozódjon egy zárt térbe (2. ábra). Az uralkodó szélirásokat és légáramlásokat figyelembe kell venni a generátor elhelyezéséskor.

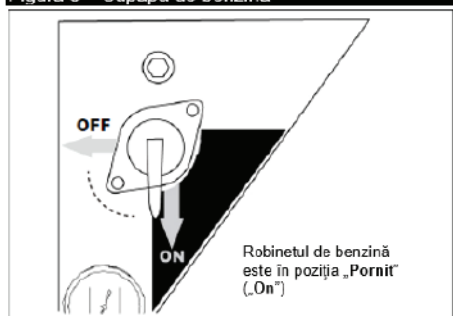


A GENERÁTOR ÜZEMELTETÉSE

FIGYELEM A generátor watt/ámpere kapacitásának meghaladása kárt okozhat a generátorban és/vagy a generátorhoz csatlakoztatott elektromos készülékekben. Lásd a "Ne terhelje túl a generátort" című részt. Indítsa be a generátort és hagyja a motort stabilizálódni, mielőtt csatlakoztatná a generátorhoz az elektromos terheléseket. Az elektromos terheléseket kikapcsolt állapotban kell csatlakoztatni, és a csatlakoztatás után kell üzemeltetnünk céljából bekapcsolni őket. A generátor leállítása előtt ki kell kapcsolni az elektromos terheléseket és le kell választani őket a generátorról.

A motor beindítása A generátorról le kell választani az összes elektromos terhelést. Követni kell az alábbi, a generátor beindítására vonatkozó utasításokat: 1. Gondoskodni kell arról, hogy a generátor vízszintes felületen legyen. **FONTOS:** Amennyiben a generátort nem vízszintes felületen indítják be és üzemeltetik, az azt fogja eredményezni, hogy az egység nem fog elindulni, illetve, működés közben le fog állni. 2. A benzin szelepet "On" pozícióra kell állítani (3. ábra).

Figura 3 – Supapa de benzină



3. A benzin szelep "ON" pozícióban látható a fenti ábrán. 4. Meg kell húzni a szivatókart. 5. Be kell dugni az indítókulcsot, majd el kell fordítani "START" pozícióba; 6. El kell engedni a kulcsot és az vissza fog ugrani "ON" pozícióba a motor beindítását követően. Megjegyzés: Tilos a kulcsot "START" pozícióban tartani 5 másodpercnél hosszabb ideig egy-egy indítási próbálkozás alkalmával, de az 5-6. lépéseket meg lehet ismételni, amennyiben a motor nem jár. 7. Nyomják vissza a szivatókart.

MEGJEGYZÉS: Amennyiben a motor háromszor elindul, de leáll, illetve amennyiben az egység leáll működés közben, ellenőrizték, hogy az egység vízszintes felületen áll-e, és hogy a forgattyússzekrényben megfelelő-e az olaj szintje. Ez a berendezés rendelkezik egy alacsony olajsztint elleni védelmi készülékkel. Lásd a motor kézikönyvét.

VIGYÁZAT

A működő motorok hőt termelnek. A kipufogódob és a közeli területek hőmérséklete elérheti, illetve meghaladhatja a 65 °C-ot (150 °F).

Megérintésük súlyos égésekkel járhat. Az éghető szemét, például a levelek, a fű, a bokrok stb. meggyulladhatnak. A forró felületekhez TILOS hozzáérni. A berendezéseket hagyni kell kihűlni, mielőtt hozzájuk érnek. A generátornak minimum 2 méter (5 láb) távolságra kell lennie a gyúlékony falakkal és/vagy egyéb gyúlékony anyagokkal rendelkező szerkezetektől. A generátor körül minden irányban minimum 1 méteres (3 láb) távolságot kell tartani a megfelelő hűtés, karbantartás és szerviz céljából.

Az elektromos terhelések bekötése Beindítás után néhány percig hagyják a motort stabilizálódni és felmelegedni. Dugják be és kapcsolják be a kívánt 220 V (220/380 V) feszültségű AC áramú, egyfázisú vagy háromfázisú, 50 Hz-es elektromos terheléseket. TILOS háromfázisú terheléseket egyfázisú generátorra rákötni. TILOS 60 Hz-es terheléseket 50 Hz-es generátorhoz csatlakoztatni. TILOS A GENERÁTOR TÚLTERHELNI. Lásd a "Tilos a generátort túlterhelni" című részt.

A motor leállítása 1. Kapcsolják ki az összes elektromos terhelést és húzzák ki őket a generátor panel aljzataiból. TILOS a motort elindítani, illetve leállítani, amikor a generátorhoz elektromos készülékek vannak csatlakoztatva és be vannak kapcsolva. 2. Hagyják a motort járni terhelés nélkül néhány percig a motor és a generátor belső hőmérsékletének stabilizálódása érdekében. 3. Fordítsák az indító kulcsot "OFF" pozícióba, kapcsolják ki a motort. 4. Állítsák a benzinszelepet "Off" pozícióba.

ALJZATOK

FIGYELEM Előfordulhat, hogy az aljzat olyan névleges értékkel van megjelölve, amely nagyobb, mint a generátor kimeneti teljesítménye. TILOS olyan készülék áramellátásával próbálkozni, amelynek nagyobb áramerő van szüksége, mint amit a generátor, illetve az aljzat biztosítani tud. TILOS a generátort túlterhelni. Lásd a "Tilos a generátort túlterhelni" című részt.

1. A digitális órászámláló készülék kijelzője Az órászámláló készülék a működési időt és az összesített működési időt jelzi. A jobb alsó sarokban található gomb lenyomásával könnyen válthatók az egyes paraméterek.
2. A feszültségmérő készülék kijelzője A feszültségmérő készülék a működés közbeni feszültséget jelzi.
3. Az áramerősség mérő készülék kijelzője Az áramerősség mérő készülék a működés közbeni áramot jelzi.

Megszakító

A megszakító névleges teljesítménye 45 A.

A 220 V AC, 30 A/50 A aljzat és a háromfázisú bekötés pólusai Ehhez az aljzathoz az aljzathoz kompatibilis háromágú dugasz kell használni (4. ábra). A dugaszhoz háromerű vezetékkel kell bekötni, melynek névleges feszültsége 220 V 30 AC Ampernél. Egy fázis esetén az aljzat 220 V AC, 30 Amp, 50 Hz terheléseket tud kiszolgálni, maximum 6,6 KVA-ig. A három aljzat összes kimenetének 10 KVA-ra van szüksége. Három fázis esetén az aljzat 220 V AC, 30 Amp, 50 Hz terheléseket tud kiszolgálni, maximum 3,3 KVA-ig. A háromfázisú terheléseknek 12 KVA-s stabil kimenetre van szüksége, amennyiben a teljesítmény tényező 0,8.

4. ábra – 220 Volt AC, 30 Amp aljzat

ÜZEMELTETÉS HIDEG IDŐJÁRÁS ESETÉN

Bizonyos időjárási feltételek esetén (amikor a hőmérséklet alacsonyabb, mint 4 °C [40 °F] és nagy a páratartalom), a generátor karburátora és/vagy a forgattyúszekrény légtelenítő rendszere jegesedhet. E probléma csökkentése érdekében a következő lépéseket kell végrehajtani: 1. Gondoskodni kell arról, hogy a generátorban friss és tiszta benzín legyen. 2. Meg kell nyitni a benzín szelepet (a szelepet nyitott pozícióba kell forgatni). 3. SAE 5W-30 típusú, lehetőség szerint szintetikus olajat kell használni. 4. Az olajszintet naponta, illetve nyolc (8) üzemóránként ellenőrizni kell. 5. A generátort karban kell tartani a „Karbantartási ütemezés” szerint a Grannitto Szervizközpontban. 6. Az időjárás viszontagságai ellen védeni kell az egységet.

NE TERJHESSE TÚL A GENERÁTORT Kapacitás Meg kell győződni arról, hogy a generátor biztosítani tud elegendő névleges (működési) és csúc (indító) watt teljesítményt az árammal egyidőben kiszorgalándó eszközök áramellátásához. Az alábbi egyszerű lépéseket kell végrehajtani: 1. Ki kell választani az árammal egyidőben ellátandó tételeket. 2. Összesíteni kell e tételek névleges (működési) watt igényét. Lásd a 6. ábrát. 3. Meg kell becsülni, hogy hány csúc (indító) watt teljesítményre lesz szükség. A csúc watt teljesítmény az a rövid idejű kiugró áramigény, amely az elektromos motor meghajtású szerszámok, illetve készülékek beindításához szükséges. Az összesített csúc watt teljesítményt úgy kell megbecsülni, hogy egyedül a legnagyobb többlet csúc watt teljesítménnyel rendelkező tétel csúc watt teljesítményét kell hozzáadni a 2. lépésből származó összesített névleges watt teljesítményhez. Összesített névleges (működési) watt teljesítmény = 1875 Legnagyobb további csúc watt teljesítmény = 1600 A generátor szükséges összesített teljesítménye = 3475 Teljesítmény kezelés Az elektromos terhelések generátorhoz történő csatlakoztatásakor körültekintően kell eljárni. A generátor teljesítményének szabályos és biztonságos kezelése érdekében a terheléseket szekvenciálisan kell csatlakoztatni az alábbiak szerint: 1. Amikor semmilyen terhelés nincs a generátorhoz csatlakoztatva, el kell indítani a motort a jelen kézikönyvben leírtak szerint. 2. Be kell dugni és be kell kapcsolni az első terhelést, lehetőleg a rendelkezésre álló legnagyobbat. 3. Hagyni kell a generátor kimenetét stabilizálódni (meg kell várni, amíg a motor egyenletesen jár és a bekötött készülék szabályosan üzemel). 4. Be kell dugni és be kell kapcsolni a következő terhelést. 5. Ismét hagyni kell a generátort stabilizálódni. 6. A 4. és 5. lépést meg kell ismételni minden további terhelés esetén. TILOS a generátor kapacitásánál több terhelést bekötni. Külön ügyelni kell a csúcsterhelések generátor kapacitásához képest történő figyelembevételére, a fentiekben leírtak szerint.



6. ábra — Watt teljesítmény referencia táblázat

Szerszám, illetve készülék	Névleges* (működési) watt teljesítmény	További csúc (indítási) watt teljesítmény
Alapvető eszközök		
Villanykörté – 75 watt	75	-
Mélyfagyasztó	500	500
Zsompzivattyú	800	1200
Hűtőszekrény/fagyasztó -18 kóbiáb	800	1600
Vízakna szivattyú – 1/3 lóerő	1000	2000
Fűtés/hűtés		
Ablak ventilátor	300	600
Kemence ventilátor, fűvőberendezés – 1/2 lóerő	800	1300
Konyha		
Mikrohullámú sütő – 1000 Watt	1000	--
Kávéfőző	1500	--
Elektromos tűzhely – egy elemű	1500	--
Forró platni	2500	--
Nappali szoba		
Sztereoó vevő	450	--
Televízió – 27"	500	--
Személyi számítógép 17" monitorral	800	---
Egyéb		
AM/FM rádió órával	300	--
Elektromos vízmelegítő berendezés – 40 Gallon (kb. 150 l)	4000	--
Quartz halogén munkalámpa	1000	--
Levegőtmentes permetezőegység – 1/3 lóerő	600	1200
Ingafűrés	980	980
Elektromos fűrőgép – 1/2 lóerő	1000	1000
Körfűrés – 7 1/4"	1500	1500
Gérfűrés – 10"	1800	1800
Ástali körfűrés/állványos körfűrés-10"	2000	2000
Légkompresszor – 1 – 1/2 HP	2500	2500

* A felsorolt Watt teljesítmények csak közelítő értékek. A tényleges watt teljesítményt ellenőrizni kell a szerszámon, illetve a készüléken.

Például:

Szerszám vagy készülék	Névleges (működési) watt teljesítmény	További csúc (indító) watt teljesítmények
Hűtőszekrény	800	1600
Mélyfagyasztó	500	500
Televízió	500	-
Lámpa (75 Watt)	75	-
	1875 összesített működési watt teljesítmény	1600, legnagyobb csúc watt teljesítmény



ÁLTALÁNOS KARBANTARTÁSI AJÁNLÁSOK

A Tulajdonos/Üzemeltető köteles gondoskodni az összes rendszeres karbantartási feladat időben történő végrehajtásáról; hogy az összes rendelkezésre álló ki legyen javítva, valamint, hogy az egység tisztán legyen tartva és szabályosan legyen tárolva. TILOS sérült, illetve hibás generátort üzemeltetni. A motor karbantartása További szolgáltatások érdekében kérjük, hogy forduljanak a Grannitto felhatalmazott szervizközpontjához.

FIGYELEM Kerülni kell a bőrnek a használt motorolajjal történő hosszabb ideig tartó, illetve ismételt érintkezését. Kimutatták, hogy a használt motorolaj bőrreaktót okoz bizonyos kísérleti állapotok esetében. Az olajnak kitett területeket alaposan le kell mosni szappannal és vízzel.

A GYERMEKEKTŐL TÁVOL TARTANDÓ. NE SZENNYEZZÉK A KÖRNYEZETET. ŐRIZZÉK MEG AZ ERŐFORRÁSOKAT. A HASZNÁLT OLAJAT ADJÁK LE GYŰJTŐKÖZPONTOKBAN. A generátor karbantartása A generátor karbantartása kiterjed az egység tisztán és szárazon tartására. Az egységet olyan tiszta és száraz környezetben kell üzemeltetni és tárolni, ahol az egység nem lesz kitéve túl nagy pornak, kosznak, nedvességnek, illetve bármilyen korrodáló gőznek. A generátor hűtő levegő nyílásait nem tömítheti el a hó, a levelek, illetve egyéb idegen anyagok. **MEGJEGYZÉS:** A generátor tisztításához TILOS kerti slagot használni. Kerti slag használata esetén víz kerülhet a motor benzrendszerébe és ott problémákat okozhat. Továbbá amennyiben víz kerül a generátorba, a hűtést szolgáló levegő nyílásokon keresztül, valamennyi víz benmaradhat a rotor és az állórész tekercselő szigetelésének réseiben és repedéseiben. A generátor belső tekercsében felhalmozódó víz és kosz idővel csökkenteni fogja e tekercselések szigetelési ellenállását. **VIGYÁZAT**
A nem szándékos szikraképzés tüzet, illetve áramütést eredményezhet.

A GENERÁTOR BEÁLLÍTÁSAKOR, ILLETVE JAVÍTÁSAKOR A gyújtógyertya vezetékét le kell kötni a gyújtógyertyáról, és olyan helyen kell elhelyezni a vezetékét, ahol nem tud érintkezni a gyújtógyertyával. **A MOTOR SZIKRÁJÁNAK TESZTELÉSEKOR** Jóváhagyott gyújtógyertya tesztelő készüléket kell használni. TILOS szikra ellenőrzést végrehajtani, amikor a gyújtógyertya el van távolítva.

A generátor tisztítása A külső felületek tisztára törléséhez nedves rongy használandó. FIGYELEM A generátor helytelen kezelése kárt okozhat a generátorban és megrövidítheti élettartamát. TILOS a generátort kitenni túlzott nedvességnek, pornak, kosznak, illetve korrodáló gőzöknek. TILOS bármilyen tárgyat bedugni a hűtő résekben keresztül. A megkeményedett kosz, illetve olaj fellazításához puha sörtéjű keféket használjunk. A laza kosz és szemét felszívásához porszívót kell használni. A kosz elfújásához kisnyomású (nem nagyobb, mint 1,7 bar/25 psi) levegőt kell használni. A generátoron levő hűtőlevegő réseket és nyílásokat ellenőrizni kell. E nyílásokat tisztán és akadálymentesen kell tartani. **TÁROLÁS** A generátort minimum 7 naponta egyszer be kell indítani és hagyni kell minimum 30 percig járni. Amennyiben ez nem hajtható végre és az egységet 30 napnál hosszabb ideig kell tárolni, akkor a tárolásra történő felkészítést az alábbi útmutatások szerint kell végrehajtani. A generátor tárolása A generátort le kell tisztítani a "Generátor tisztítása" részben leírtak szerint. Ellenőrizni kell, hogy a generátor hűtőlevegő rései és nyílásai nyitottak és akadálymentesek.

VIGYÁZAT A tárolás célját szolgáló fedelek gyűlékonyak lehetnek. TILOS a tárolás célját szolgáló fedelet a forró generátorra tenni. Hagyni kell a berendezést megfelelő ideig hűlni, a fedél berendezésre történő helyezését megelőzően. A motor tárolása Kérjük, hogy forduljanak a Grannitto felhatalmazott szervizközpontjához, ha segítségre van szükségük. Egyéb tárolási tippek Annak megelőzése érdekében, hogy ragadós anyag képződjön a benzin rendszerben, illetve az alapvető karburátor alkatrészekben, benzin stabilizáló adalékot kell adagolni a benzintartályba, és fel kell tölteni friss benzinnel. Az egységet néhány percig járni kell az adalékanyag karburátoron keresztül történő keringtetése céljából. Ezt követően az egységet és a benzint maximum 24 hónapig lehet tárolni. A benzin stabilizáló adalék helyben beszerezhető. TILOS benzint tárolni az egyik szezonról a másikig, kivéve, ha azt a fentiek szerint kezelték. A benzintartályt rozsdásodás esetén le kell cserélni. A benzinben levő rozsdás és/vagy kosz problémákat okozhat, ha az ilyen benzint ezzel az egységgel használják. Az egységet tiszta és száraz helyen kell tárolni.



HIBAEHÁRÍTÁS

Problema	Ok	Megoldás
A motor jár, de nem áll rendelkezésre AC kimeneti teljesítmény.	1. A megszakító nyitva van. 2. Gyenge csatlakozás, illetve hibás vezeték. 3. A csatlakoztatott készülék rossz. 4. A generátor hibás.	1. A megszakítót be kell állítani. 2. Az eszközöket ellenőrizni kell és ki kell javítani. 3. Egy másik, jó állapotban levő készüléket kell csatlakoztatni. 4. Fel kell venni a kapcsolatot a SENCİ felhatalmazott szervizközpontjával.
A motor jól működik, de akadozik a terhelések rácsatlakozásakor.	1. Az egyik csatlakoztatott terhelésben rövidzárlat van. 2. A generátor túl van terelve. 3. Rövidre zárt generátor áramkör.	1. Le kell kötni a zárlatos elektromos terhelést. 2. Lásd a "Tilos a generátort túlterhelni" című részt. 3. Fel kell venni a kapcsolatot a SENCİ felhatalmazott szervizközpontjával.
A motor nem indul; illetve elindul, de egyenlőtlenül jár.	1. Nincs benzin a benzintartályban. 2. A motorszelep „Zárt” pozícióra van állítva. 3. Az olaj szintje alacsony.	1. Fel kell tölteni a benzintartályt. 2. A benzin szelepet „Nyitott” pozícióba kell fordítani. 3. Fel kell tölteni a forgattyússzekrényt a megfelelő szintig.
A motor leáll működés közben	1. Nincs benzin a benzintartályban. 2. Az olaj szintje alacsony. 3. A generátor meg van döntve egy bizonyos szögben.	1. Fel kell tölteni a benzintartályt. 2. Fel kell tölteni a forgattyússzekrényt a megfelelő szintig. 3. A generátort vízszintes felületre kell helyezni.
A motor teljesítménye nem elegendő.	A terhelés túl nagy.	Lásd a "Tilos a generátort túlterhelni" című részt.

Biztonsági Utasítások és Kezelői Kézikönyv A SENCİ ÁRAMMAL MŰKÖDŐ TERMÉKEI SZÁMÁRA KÉSZÜLT EGY-/HÁROMFÁZISÚ V-TWIN MOTORRAL HAJTOTT GENERÁTORA

FONTOS

A SENCİ Elektromos Termékeken feltüntetett címkék nagyon fontos kibocsátásokkal kapcsolatos információkat és létfontosságú biztonsági figyelmeztetéseket tartalmaznak. A jelen kézikönyvben, a motor kézikönyvében és a gépen, a motoron és azok kiegészítő egységein feltüntetett összes figyelmeztetést és utasítást el kell olvasni, meg kell érteni és be kell tartani. Amennyiben bármilyen kérdésük van SENCİ termékükkel kapcsolatban, kérjük vegyék fel a kapcsolatot helyi felhatalmazott SZERVIZKÖZPONTTAL.

FIGYELMEZTETÉS ISMERT, HOGY A VEGYSZEREK RÁKOT ÉS SZÜLETÉSI RENDELLENESSÉGET, VALAMINT EGYÉB REPRODUKCIÓS KÁROSODÁSOKAT OKOZNAK. A VEGYSZEREK HASZNÁLATA UTÁN MOSSANAK KEZET.





MŰSZAKI ADATOK

Modell	SC 13000-EVO-ATS	SC 13000-TEQ-EVO-ATS	SC 15000-ATS
Frekvencia (Hz)	50	50	50
Teljesítmény max 400 V	-	11 kVA	-
Teljesítmény max 230 V	11 kVA	11 kVA	13 kVA
Teljesítmény folytonos	10 kVA	10 kVA	12 kVA
Feszültségszabályozó	AVR	AVR	AVR
A motor típusa	GB680	GB680	GB750
A motor teljesítménye	19 cp	19 cp	21 cp
A motor fordulatszáma	3600 rpm	3600 rpm	3600 rpm
kezdet	Elektromos	Elektromos	Elektromos
Motorhűtés	Légűtés	Légűtés	Légűtés
üzemanyag	Benzin	Benzin	Benzin
tartály	45l	45l	45l
Autonomia 100%	8 ore	8 ore	7.5 ore
Autonomia 50%	11 ore	11 ore	11 ore
Zaj 7 méteren	-	-	-
Súly	170 kg	170 kg	190 kg
Méreték	730x770x915	730x770x915	770x770x935

Modell	SC 15000-TE-ATS	SC 18000-ATS	SC 18000-TE-ATS
Frekvencia (Hz)	50	50	50
Teljesítmény max 400 V	13 kVA	-	17 kVA
Teljesítmény max 230 V	-	17 kVA	-
Teljesítmény folytonos	12 kVA	15 kVA	15 kVA
Feszültségszabályozó	AVR	AVR	AVR
A motor típusa	GB750	GB1000	GB1000
A motor teljesítménye	21 cp	32 cp	32 cp
A motor fordulatszáma	3600 rpm	3600 rpm	3600 rpm
kezdet	Elektromos	Elektromos	Elektromos
Motorhűtés	Légűtés	Légűtés	Légűtés
üzemanyag	Benzin	Benzin	Benzin
tartály	45l	60l	60l
Autonomia 100%	7.5 ore	7.5 ore	7.5 ore
Autonomia 50%	11 ore	10 ore	10 ore
Zaj 7 méteren	-	-	-
Súly	190 kg	230 kg	220 kg
Méreték	770x770x935	900x790x985	900x790x985



ATS Rendszer Felhasználói kézikönyv



TERMÉKUTASÍTÁS

Az ATS rendszert a generátor elindítására tervezték, abban az esetben, ha a hálózati áramforrás ki van kapcsolva. Amikor a hálózati áramforrás le van zárva, a generátor 2-6 másodpercen belül elindul, és utána biztosítja az áramellátást. Amikor a hálózati áramforrás bekapcsol, az ATS rendszer automatikusan átkapcsolja az áramellátó főkapcsolót, majd 2-6 másodpercen belül leállítja a generátort. 1.1 A rendszer SCM központot és digitális technikát használ az automatizált munkamenet vezérlésére és kezelésére. 1.2 Egyszerű telepítés és működtetés 1.3 Automatikus működés személyek beavatkozása nélkül. Amikor az átvitel megszakítja a rendszert, a hibát feljegyzi, és jelzi a mérnöknek, hogy ellenőrizze és állítsa vissza a rendszert. Ne aggódjon, ha a hálózati áramforrás és a generátor tápegysége egyidejűleg működik. 1.4 Van benne egy akkumulátortöltő, amely automatikusan feltölti a generátor akkumulátorát.

MŰKÖDÉSI SZAKASZOK

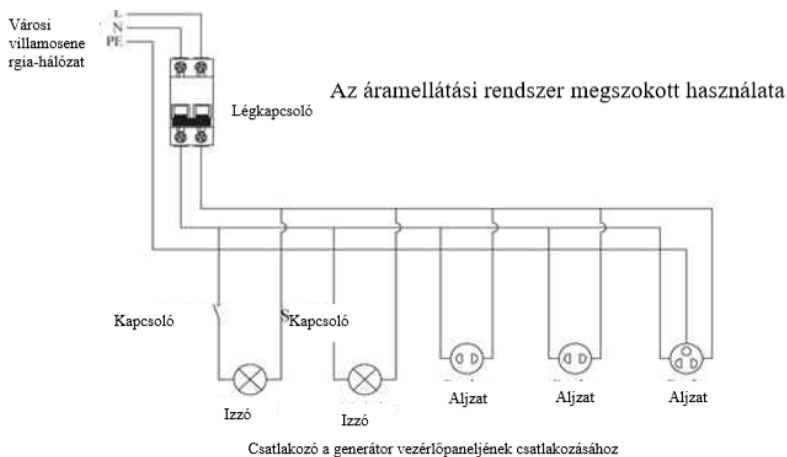
A kábel segítségével csatlakoztassa az ATS dobozt a generátor kezelőpaneljéhez, és kapcsolja az ajtó elektromos zárószervezetét "OFF" (LEÁLL) állásba. (Csak a dízelgenerátorok esetében, a benzingenerátorok esetén, kérjük, kapcsolja a készüléket "ON" (INDÍT) állásba.) 2.1 Automatikus pozíció beállítás Nyomja meg az AUTO gombot, az AUTO jelzőfénye világít, az ATS rendszer automatikusan működik. 2.2 Az ATS rendszer működésben Amikor az ATS rendszer automatikusan működik, ha a hálózati áramforrás ki van kapcsolva, az ATS automatikusan lekapcsolja az indítócsappantyút, és 2 másodpercen belül elindítja a generátort és hagyja 5 másodpercig működni, majd a rendszer átkapcsolja a töltést a generátor tápegységére. 2.3 ATS rendszer 3 indítással Amennyiben a generátor nem tud megfelelően elindulni, az ATS rendszer három rendben indítja a generátort az alábbiak szerint: A hálózati áramforrás ki van kapcsolva a generátor 3 másodpercig indul első rendben ha nem indul el, 5 másodpercig várakozik a generátor 4 másodpercig indul második rendben ha nem indul el, 5 másodpercig várakozik a generátor 5 másodpercig indul a harmadik rendben MEGJEGYZÉS: Amennyiben a 3 kísérlet során a generátor nem indul be, az "ERROR" hibajelzőn a fény kigyúl. 2.4 A generátor leállítása Amennyiben a hálózati áramforrás ismét be van kapcsolva, az ATS rendszer átvissza a terhelést a hálózati áramforrásra, és a generátor leáll, miután 5 másodpercig terhelés nélkül működött. 2.5 Kézi indítás Ha nem akarja, hogy az ATS automatikusan működjön, állítsa a kapcsolót "MANUAL" („KÉZI”) állásba. 2.6 Az indítócsappantyú automatikus szabályozása Ha a generátor indítócsappantyúja elektromágneses tekercsvezérléssel rendelkezik, a generátor indításakor az ATS rendszer működésbe hozza az elektromágneses tekercset, amely lezárja az indítócsappantyút, majd miután a generátor elindult, megnyitja az indítócsappantyút.

Az akkumulátor karbantartása

Az ATS rendszer automatikusan feltölti az akkumulátort, a töltőáram 2A.



Az ATS rendszer hozzáférése az elektromos hálózathoz



Hozzáférés az ATS rendszerhez

Csatlakoztassa a generátor fő áramforrását

Városi villamosenergia-hálózat

Légkapcsoló

ATS rendszer

- generátor bemenet
- áram kimenet
- városi hálózati bemenet

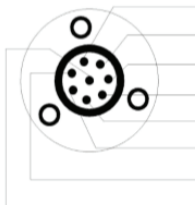
5-vezetékes kábel

Huzal körkörös csatlakozókkal



Szám	Előírás
1	Áram + 12V
2	Olaj/üzemanyag
3	Áram - 12V
4	Indító relé
5	Lendkerék frekvencia
6	

(3KW-6KW) 6-vezetékes kábel dízelmotorhoz



Szám.	Előírás
1	Áram + 12V
2	Elektromotor
3	Áram - 12V
4	Indító relé
5	Indítócsappantyú tekercs
6	Mágnes szelep
7	Akkumulátor töltés
8	Áram - 12V

(3KW-6KW) 8-vezetékes kábel benzinmotorhoz



Italia Star Com Due S.R.L.

☎ 004/021.433.03.27

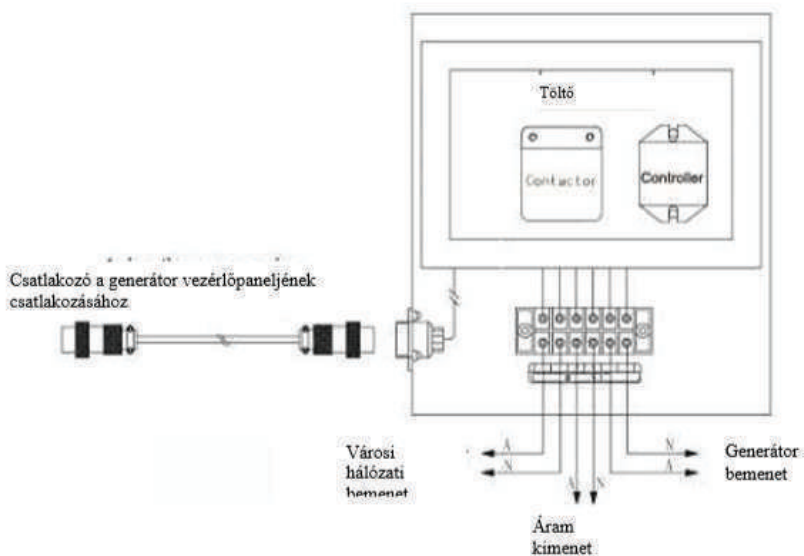
✉ info@italiastar.ro

🌐 www.italiastar.ro

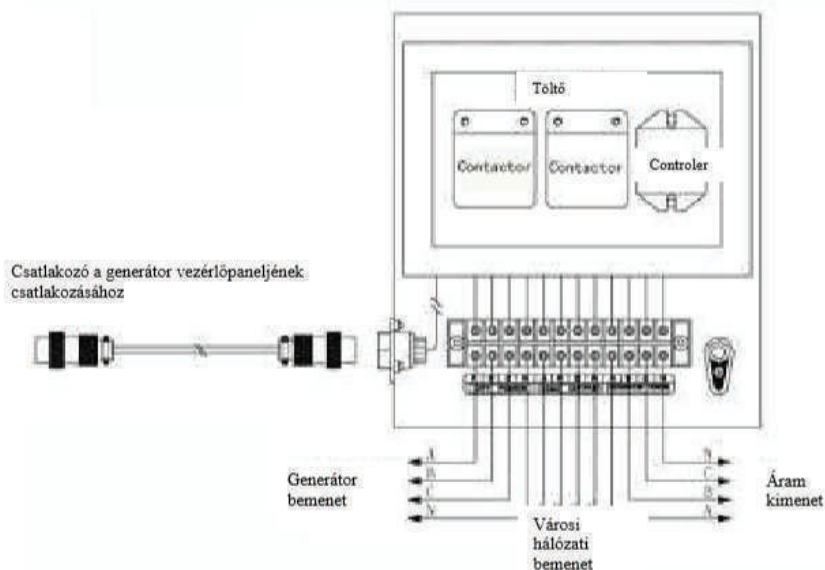


(10KW) 8-vezetékes kábel benzinmotorhoz

Az elektromos rendszer ábrája
Egyfázisú, egyfeszültségű elektromos kapcsolási rajz



Háromfázisú, kettős feszültségű elektromos kapcsolási rajz:



Megjegyzés:

- 1 Az ATS rendszer teljesítményének nagyobbak kell lennie, mint a töltési teljesítmény.
- 2 Szükséges hozzáadni egy LÉGKAPCSOLÓT az ATS rendszer védelmére, amikor a hálózati áramellátásról a kábelt csatlakoztatja az ATS-hez.
- 3 Rögzíteni kell az ajtó elektromos csukódását "OFF" állásba (Csak a dízelgenerátoroknál, a benzingenerátoroknál állítsa "ON" állásba)
- 4 Először indítsa el a generátort az "OFF" állásba, ezután használhatja az "AUTO" üzemmódot az automatikus működéshez.
- 5 Az ATS rendszer használatakor a légkapcsolót "ON" állásba kell állítani.
- 6 Csak szakképzett villanyszerelő nyithatja ki a dobozt ellenőrzés és javítás céljából; áramütés veszély.



Garancialevél

AA sorozatszám _____

Termék neve: _____

Típusa: _____

Sorozatszám: _____

Tartozékok: _____

Értékesítő: _____

Aláírás / bélyegző: _____

Vásárló: _____

Címe: _____

Vásárlás dátuma: _____

Aláírás / bélyegző: _____

FORGALMAZÓ:

NÉV:

CÍM:

Ezennel megerősítem, hogy a terméket hibátlan állapotban, a felhasználói kézikönyvvel együtt kaptam kézhez, és elfogadom, hogy a jelen garancialevél kizárólag a vásárlást igazoló számlával vagy blokkal együtt érvényes. Jelen tanúsítvány hiányában, illetve a garancia lejáratá vagy – a termék nem megfelelő használata következtében – érvénytelenné válása esetén a szükséges javítások beleegyezéssel a saját költségemre történnek.

Garanciafeltételek

24 hónapos garancia, a vásárlás időpontjától számítva.

A garanciafeltételek szerinti szolgáltatást a legközelebbi Engedélyezett Segítségnyújtó Központtól kell igényelni (a központok listája megtalálható az értékesítési hálózatunkban, illetve a www.italiastar.ro weboldalon, a Service menüpont alatt). A garanciális javítás igénylése során a vásárló megfelelő dokumentációval köteles igazolni a kérdéses termék vásárlási időpontját.

Garanciális javításnak számít a gyártási hibával rendelkező pótalkatrészek javítása vagy cseréje is.

Az Italia Star termékekre egy év garancia vonatkozik, a felhasználóhoz való kiszállítás időpontjától számítva.





A garanciális időszak alatt végzett javítások során sem szünetel az általános garanciális időszak.

Agaranciális szolgáltatások alá tartozik a meghibásodott alkatrészek javítása vagy cseréje is. Amennyiben a javítást a vásárló lakcímén vagy telephelyén kell elvégezni, a Segítségnyújtó Központ és a javítás helyszíne között szükséges szállítások költsége a vásárlót terheli.

Minden garanciális javítást előzetesen jóvá kell hagynia az Italia Star szervizközpontnak. Ez még az Engedélyezett Segítségnyújtó Központjainkban végzett javításokra is vonatkozik.

A garancia a következő esetekben nem érvényesíthető:

- Ha az alkatrészek javítását vagy cseréjét nem engedélyezett Italia Star Segítségnyújtó Központban végezték el;

- Ha a meghibásodást a nem eredeti Italia Star pótalkatrészek használata okozta;

- Ha a felhasználó nem eredeti, illetve a kézikönyvben nem feltüntetett kelléket szerel a gépre;

- Ha akár a vásárló, akár másik fél módosította, javította, vagy szétszerelte a terméket;

- Ha a terméken olyan módosítást hajtottak végre az Italia Star jóváhagyása nélkül, amely akadályozhatja a termék megfelelő működését;

- A termék szakszerűtlen beüzemelése vagy használata esetén, a felhasználói és karbantartási kézikönyv utasításainak be nem tartása esetén, illetve a rendszeresen ütemezett karbantartás elhanyagolása esetén;

- Természeti katasztrófa esetén;

- A termék normális kopása, elhasználódása esetén;

- Az elégtelen üzemanyag vagy kenőanyag használatából eredő kár esetén;

- Ha az elektromos alkatrészek az elektromos rendszer vagy hálózat nemmegfelelősége miatt, illetve a felhasználói és karbantartási kézikönyv utasításaival ellentétes, szakszerűtlen csatlakozások következtében károsodnak.

· A szavatossági jótállást a következő munkaórákra adják .

- Dízel / Benzin motoroknál amelyek 3000 fordulatszámon működnek - 1000 óra

- Dízel Motoroknál amelyek 1500 - fordulatszámon működnek -2000 óra

* Érvényességük abban az esetben ,ha be lett tartva a kézikönyv által elő írt ,karbantartás és ellen őrzés

* A szénkefék nem garanciálisak ,azok kopó alkatrésznek nyilvánulnak .

***A GARANCIA NEM ÁTRUHÁZHATÓ**

Engedélyezett szerviz

Név: _____

Cím: _____

Telefon: _____

e-mail: _____





Thank you for buying a SENCİ Power Product! Before operating your generator, read this manual carefully and pay particular attention to the “IMPORTANT SAFETY INSTRUCTIONS” on Pages 2 & 3. Remember that all power equipment can be dangerous if used improperly. Also keep in mind that SAFETY requires careful use in accordance with the operating instructions and common sense.

SUMMARY

Safety Rules	72
Know Your Generator	74
Assembly	75
Using the generator	76
Operation	77
Maintenance/Storage	79
Troubleshooting	80
Specifications	81
Manual For ATS	82





EQUIPMENT DESCRIPTION

Read this manual carefully and become familiar with your generator. Know its applications, its limitations and any hazards involved.

These generators are engine-driven, revolving field, alternating current (AC) generators. Each was designed to supply electrical power for operating compatible electrical lighting, appliances, tools and motor loads. The generator's revolving field is driven at about 3,000 rpm or 3,600 rpm by a V-Twin engine.

CAUTION! DO NOT exceed the generator's wattage/ampere capacity. See "Don't Overload Generator".

Every effort has been made to ensure that information in this manual is accurate and current. However, we reserve the right to change, alter or otherwise improve the product and this document at any time without prior notice.

The safety alert symbol () is used with a signal word (DANGER, CAUTION, WARNING), a pictorial and/or a safety message to alert you to hazards. DANGER indicates a hazard which, if not avoided, will result in death or serious injury. WARNING indicates a hazard which, if not avoided, could result in death or serious injury. CAUTION indicates a hazard which, if not avoided, might result in minor or moderate injury. CAUTION, when used without the alert symbol, indicates a situation that could result in equipment damage. Follow safety messages to avoid or reduce the risk of injury or death.

WARNING The engine exhaust from this product contains chemicals which could cause cancer, birth defects, or other reproductive harm.

Hazard symbols and warnings



WARNING Running generator gives off carbon monoxide, an odorless, colorless, poison gas. Breathing carbon monoxide will cause nausea, fainting or death.

Operate generator **ONLY** outdoors. Keep exhaust gas from entering a confined area through windows, doors, ventilation intakes or other openings. **DO NOT** operate generator inside any building or enclosure, including the generator compartment of a recreational vehicle (RV).

WARNING Generator produces powerful voltage. Failure to isolate generator from power utility can result in death or injury to electric utility workers due to backfeed of electrical energy. When using generator for backup power, notify utility company. Use approved transfer equipment to isolate generator from electric utility. Use a ground fault circuit interrupter (GFCI) in any damp or highly conductive area, such as metal decking or steel work. **DO NOT** touch bare wires or receptacles. **DO NOT** use generator with electrical cords which are worn, frayed, bare or otherwise damaged. **DO NOT** operate generator in the rain. **DO NOT** handle generator or electrical cords while standing in water, while barefoot, or while hands or feet are wet. **DO NOT** allow unqualified persons or children to operate or service generator.



Warning

This generator must not be used on marine applications. Using this generator in marine applications could result in bodily injury and/or property damage.

Warning

Petrol and its vapors are extremely flammable and explosive. Fire or explosion can cause severe burns or death.

WHEN ADDING OR DRAINING PETROL Turn generator OFF and let it cool at least 2 minutes before removing petrol cap. Loosen cap slowly to relieve pressure in tank. Fill or drain petrol tank outdoors. DO NOT overfill tank. Allow space for petrol expansion. Keep petrol away from sparks, open flames, pilot lights, heat, and other ignition sources. DO NOT light a cigarette or smoke.

WHEN STARTING EQUIPMENT Ensure spark plug, muffler, petrol cap and air cleaner are in place. DO NOT crank engine with spark plug removed. If petrol spills, wait until it evaporates before starting engine.

WHEN OPERATING EQUIPMENT DO not tip engine or equipment at angle which causes petrol to spill. This generator is not for use in mobile equipment or marine applications.

WHEN TRANSPORTING OR REPAIRING EQUIPMENT Transport/repair with petrol tank EMPTY or with petrol shutoff valve OFF. Disconnect spark plug wire.

WHEN STORING PETROL OR EQUIPMENT WITH PETROL IN TANK Store away from furnaces, stoves, water heaters, clothes dryers or other appliances that have pilot light or other ignition source because they can ignite petrol vapors

Warning

Rapid retraction of starter cord (kickback) will pull hand and arm toward engine faster than you can let go. Broken bones, fractures, bruises or sprains could result. When starting engine, pull cord slowly until resistance is felt and then pull rapidly to avoid kickback. NEVER start or stop engine with electrical devices plugged in and turned on.

Warning

Unintentional sparking can result in fire or electric shock.

WHEN ADJUSTING OR MAKING REPAIRS TO YOUR GENERATOR Disconnect the spark plug wire from the spark plug and place the wire where it cannot contact spark plug. **WHEN TESTING FOR ENGINE SPARK** Use approved spark plug tester. DO NOT check for spark with spark plug removed.

Warning

Running engines produce heat. Temperature of muffler and nearby areas can reach or exceed 65 (150 °F). Severe burns can occur on contact. Combustible debris, such as leaves, grass, brush, ect. can catch fire.

DO NOT touch hot surfaces. Allow equipment to cool before touching. The generator must be at least 2m (5 ft) from structures having combustible walls and/or other combustible materials. Keep at least 1m (3 ft) of clearance on all sides of generator for adequate cooling, maintenance and servicing.

Caution

Excessively high operating speeds increase risk of injury and damage to generator. Excessively low speeds impose a heavy load. DO NOT tamper with governed speed. Generator supplies correct rated frequency and voltage when running at governed speed. DO NOT modify generator in any way

Caution

Exceeding generators wattage/ampere capacity can damage generator and/or electrical devices connected to it. See "Don't Overload Generator". Start generator and let engine stabilize before connecting electrical loads. Connect electrical loads in OFF position, then turn ON for operation. Turn electrical loads OFF and disconnect from generator before stopping generator.

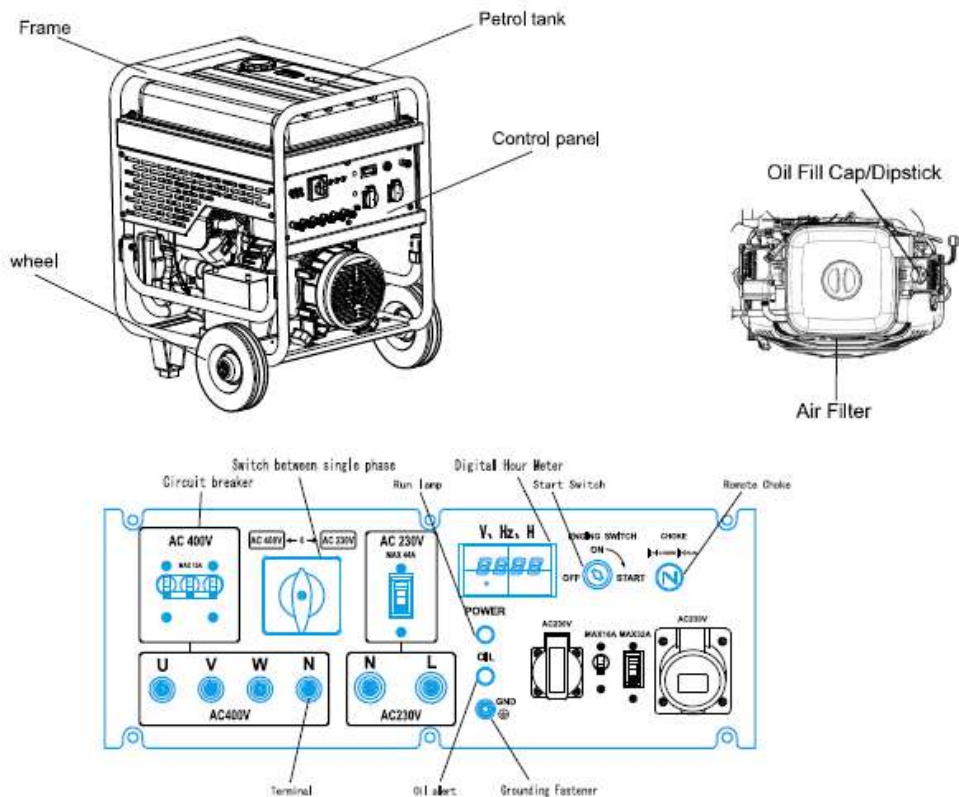
Caution

Improper treatment of generator can damage it and shorten its life. Use generator only for intended uses. Operate generator only on level surfaces. DO NOT expose generator to excessive moisture, dust, dirt, or corrosive vapors. DO NOT insert any objects through cooling slots. If connected devices overheat, turn them off and disconnect them from generator. Shut off generator if: -electrical output is lost; -equipment sparks, smokes, or emits flames; -unit vibrates excessively.

KNOW YOUR GENERATOR

Read this owner's manual and safety rules before operating your generator.

Compare the illustrations with your generator, to familiarize yourself with the locations of various controls and adjustments. Save this manual for future reference.



Digital Hour Meter — Shows Generator Running Time per time & Total Running time.

Air Filter — Protects engine by filtering dust and debris out of intake air.

Circuit Breaker — Receptacle is protected against electrical overload with circuit breaker.

Petrol Tank — Capacity of 45L.

Grounding Fastener — If required, please consult a qualified electrician, electrical inspector, or the local agency having jurisdiction.

Oil Fill Cap/Dipstick — Check and fill engine with oil here.

Remote Choke — Used when starting a cold engine.

Start Switch — Turn to "Start" position to start unit and "On" position for running, switch to "Off" to switch off generator.

Run Lamp — Lightening when it is running.

Oil Alert — Lightening when the engine is shut down without oil or low oil.

ASSEMBLY

Your generator requires some assembly and is ready for use after it has been properly serviced with the recommended oil and petrol. Remove Generator From Plywooden Case 1. Set plywooden case on a rigid flat surface. 2. Carefully cut the packing straps of plywooden case. 3. Remove the whole plywooden case upward with two people by holding its side face at the same time. 4. Remove all fixed Bolt which were attached to the base pallet. 5. Remove generator from the pallet. **BEFORE STARTING THE ENGINE** Add Engine Oil Place generator on a level surface.

CAUTION Any attempt to crank or start the engine before it has been properly filled with the recommended oil will result in equipment failure. Please fill the engine with 1.3L qualified engine oil. Damage to equipment resulting from failure to follow this instruction will void warranty.

NOTE: Check oil often during engine break-in.

NOTE: The generator assembly rotates on a prelubricated and sealed ball bearing that requires no additional lubrication for the life of the bearing.

Add Petrol NOTE: This engine is certified to operate on petrol only. It will not operate on paraffin, diesel or other fuels.

WARNING

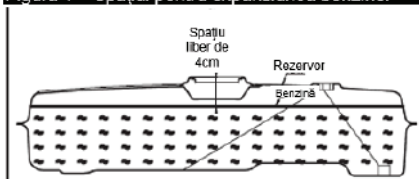
Petrol and its vapors are extremely flammable and explosive. Fire or explosion can cause severe burns or death. **WHEN ADDING PETROL** Turn generator OFF and let it cool at least 2 minutes before removing petrol cap.

Loosen cap slowly to relieve pressure in tank. Fill petrol tank outdoors. **DO NOT** overfill tank. Allow space for petrol expansion. Keep petrol away from sparks, open flames, pilot lights, heat, and other ignition sources. **DO NOT** light a cigarette or smoke.

1. Use clean, fresh, regular **UNLEADED** petrol with a minimum of 85 octane. **DO NOT** use petrol which contains Methanol. **DO NOT** mix oil with petrol. 2. Clean area around petrol fill cap, remove cap. 3. Add regular unleaded petrol to petrol tank. Be careful not to overfill. Allow about 4cm (1.5") of tank space for petrol expansion (Figure 1).

4. Install petrol cap and wipe up any spilled petrol.

Figura 1 – Spațiul pentru expansiunea benzinei



USING THE GENERATOR

System Ground The generator has a system ground that connects the generator frame components to the ground terminals on the AC output receptacles.

Special Requirements There may be National regulations, local codes, or ordinances that apply to the intended use of the generator. Please consult a qualified electrician, electrical inspector, or the local agency having jurisdiction. In some areas, generators are required to be registered with local utility companies. If the generator is used at a construction site, there may be additional regulations which must be observed.

Connecting to a Building's Electrical System

Connections for standby power to a building's electrical system must be made by a qualified electrician. The connection must isolate the generator power from utility power, and must comply with all applicable laws and electrical codes.

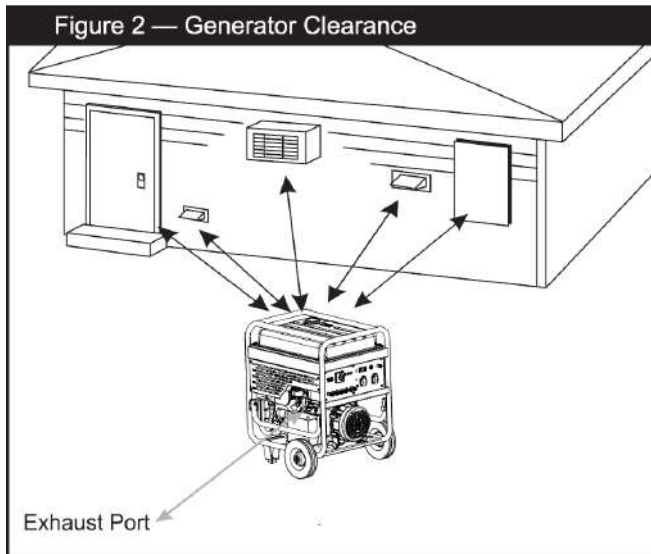
Generator Location Generator Clearance

WARNING

Running generator gives off carbon monoxide, an odorless, colorless, poison gas. Breathing carbon monoxide will cause nausea, fainting or death. Operate generator **ONLY** outdoors. Keep exhaust gas from entering a confined area through windows, doors, ventilation intakes or other openings. **DO NOT** operate generator inside any building or enclosure, including the generator compartment of a recreational vehicle (RV).

The generator must be at least 2m (5 ft.) from structures having combustible walls and/or other combustible materials. Leave at least 1m (3 ft.) all around generator including overhead, for adequate cooling, maintenance and servicing. Place generator in a well ventilated area, which will allow for removal deadly exhaust gas. **DO NOT** place generator where exhaust gas could accumulate and enter inside or be drawn into a potentially occupied building. Ensure exhaust gas is kept away from any windows, doors, ventilation intakes or other openings that can allow exhaust gas to collect in a confined area (Figure 2). Prevailing winds and air currents should be taken into consideration when positioning generator.

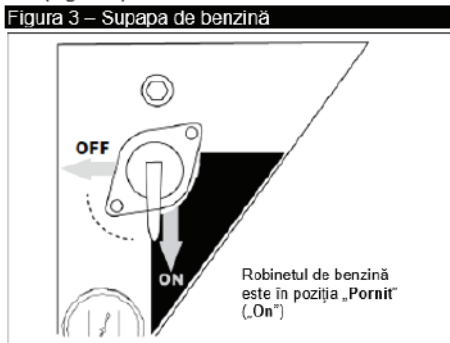
WARNING Generator produces powerful voltage. Failure to isolate generator from power utility can result in death or injury to electric utility workers due to backfeed of electrical energy. When using generator for backup power, notify utility company. Use approved transfer equipment to isolate generator from electric utility. Use a ground fault circuit interrupter (GFCI) in any damp or highly conductive area, such as metal decking or steel work. **DO NOT** touch bare wires or receptacles. **DO NOT** use generator with electrical cords which are worn, frayed, bare or otherwise damaged. **DO NOT** operate generator in the rain. **DO NOT** handle generator or electrical cords while standing in water, while barefoot, or while hands or feet are wet. **DO NOT** allow unqualified persons or children to operate or service generator.



OPERATING THE GENERATOR

• See "Don't Overload Generator". • Start generator and let engine stabilize before connecting electrical loads. • Connect electrical loads in OFF position, then turn ON for operation. • Turn electrical loads OFF and disconnect from generator before stopping generator.

Starting the Engine Disconnect all electrical loads from the generator. Use the following start instructions: 1. Make sure unit is on a level surface. **IMPORTANT:** Failure to start and operate unit on a level surface will cause the unit not to start or shut down during operation. 2. Turn petrol valve to "On" position (Figure 3).



3. Petrol valve is shown in "ON" position. 4. Pull the choke level. 5. Insert the start key and then turn to "START" position; 6. Release the key and it will go back to "ON" position after the engine being started. Note: Don't keep the key at "START" position more than 5 seconds each time but you can repeat 5 to 6 steps if engine not running. 7. Push back the choke lever.

NOTE: If engine starts after 3 times but fails to run, or if unit shuts down during operation, make sure unit is on a level surface and check for proper oil level in crankcase. This unit are equipped with a low oil protection device. See engine manual.

Connecting Electrical Loads • Let engine stabilize and warm up for a few minutes after starting. • Plug in and turn on the desired 220V(220/380V) Volt AC, single phase or three phase, 50Hz electrical loads.

• **DO NOT** connect 3-phase loads to the single phase generator. • **DO NOT** connect 60 Hz loads to the 50 Hz generator.

• **DO NOT OVERLOAD THE GENERATOR.** See "Don't Overload Generator". Stopping the Engine 1. Turn OFF and unplug all electrical loads from generator panel receptacles. **NEVER** start or stop engine with electrical devices plugged in and turned ON. 2. Let engine run at no-load for several minutes to stabilize internal temperature of engine and generator. 3. Turn back the start key to "OFF" position, switch off the engine. 4. Move petrol valve to "Off" position.



Receptacles

1. Digital Hour Meter Displayer The Hour Meter indicates the per running time & total running time. Push the button at the lower right corner could switch each parameter easily.

2. Voltmeter Displayer The Voltmeter indicates the voltage while at running.

3. Amperage Meter Displayer The Amperage Meter indicates the current while at running.
The Circuit Breaker is rated at 45A.

Use a compatible three prong plug with this receptacle (Figure 4). Connect a 3-wire cord, set rated 220V at 30 AC Amps to the plug. For Single phase, the receptacle power 220V AC, 30 Amps, 50Hz Loads requiring up to 6.6KVA. Total output for three receptacles require 10KVA. For Three Phase, the receptacle power 220V AC, 30Amps, 50Hz loads requiring up to 3.3KVA. The Three Phase loads requiring 12KVA stable output, if the powerfactor goes to 0.8.

DON'T OVERLOAD GENERATOR

Capacity You must make sure your generator can supply enough rated (running) and surge (starting) watts for the items you will power at the same time. Follow these simple steps: 1. Select the items you will power at the same time. 2. Total the rated (running) watts of these items. See Figure 6. 3. Estimate how many surge (starting) watts you will need. Surge wattage is the short burst of power needed to start electric motor-driven tools or appliances. Total surge watts is estimated by adding only the one item with the highest additional surge watts to the total rated watts from step 2.

Total Rated (Running) Watts = 1875 Highest Additional Surge Watts = 1600 Total Generator Output Required = 3475

Power Management It is important to take care when adding electrical loads to your generator. The correct and safe way to manage generator power is to sequentially add loads as follows: 1. With nothing connected to the generator, start the engine as described in this manual. 2. Plug in and turn on the first load, preferably the largest load you have. 3. Permit the generator output to stabilize (engine runs smoothly and attached device operates properly.) 4. Plug in and turn on the next load. 5. Again, permit the generator to stabilize. 6. Repeat steps 4 and 5 for each additional load. NEVER add more loads than generator capacity. Take special care to consider surge loads in generator capacity, as described above.

COLD WEATHER OPERATION

Under certain weather conditions (temperatures below 40 F [4°C] combined with high humidity), your generator may experience icing of the carburetor and/or the crankcase breather system. To reduce this problem, you need to perform the following:

1. Make sure generator has clean, fresh petrol.
2. Open petrol valve (turn valve to open position).
3. Use SAE 5W-30 oil (synthetic preferred)
4. Check oil level daily or after every eight (8) hours of operation.
5. Maintain generator following "Maintenance Schedule" in Grannitto Service Center.
6. Shelter unit from elements.

Figure 6 — Wattage Reference Chart

Tool or Appliance	Rated* (Running) Watts	Additional Surge (Starting) Watts
Essentials		
Light Bulb – 75 watt	75	-
Deep Freezer	500	500
Sump Pump	800	1200
Refrigerator/Freezer – 18 Cu. Ft.	800	1600
Water Well Pump – 1/3 HP	1000	2000
Heating/Cooling		
Window Fan	300	600
Furnace Fan Blower – 1/2 HP	800	1300
Kitchen		
Microwave Oven – 1000 Watt	1000	--
Coffee Maker	1500	--
Coffee Stove – Single Element	1500	--
Hot Plate	2500	--
Family Room		
Stereo Receiver	450	--
Television – 27"	500	--
Personal Computer w/17" monitor	800	--
Other		
AM/FM Clock Radio	300	--
Electric Water Heater – 40 Gallon	4000	--
Quartz Halogen Work Light	1000	--
Airless Sprayer – 1/3 HP	600	1200
Reciprocating Saw	960	960
Electric Drill – 1/2 HP	1000	1000
Circular Saw – 7 1/4"	1500	1500
Miter Saw – 10"	1800	1800
Table Saw/Radial Arm Saw-10"	2000	2000
Air Compressor – 1 – 1/2 HP	2500	2500

*Wattages listed are approximate only. Check tool or appliance for actual wattage.

For Example:

Tool or Appliance	Rated (Running) Watts	Additional Surge (starting) Watts
Refrigerator	800	1600
Deep Freezer	500	500
Television	500	-
Light (75 Watts)	75	-
	1875 Total Running Watts	1600 Highest Surge Watts





GENERAL MAINTENANCE RECOMMENDATIONS

The Owner/Operator is responsible for making sure that all periodic maintenance tasks are completed on a timely basis; that all discrepancies are corrected; and that the unit is kept clean and properly stored. NEVER operate a damaged or defective generator.

Engine Maintenance For further services, kindly please turn to Grannitto Authorized Service Center. CAUTION Avoid prolonged or repeated skin contact with used motor oil. Used motor oil has been shown to cause skin cancer in certain laboratory animals. Thoroughly wash exposed areas with soap and water. KEEP OUT OF REACH OF CHILDREN. DON'T POLLUTE. CONSERVE RESOURCES. RETURN USED OIL TO COLLECTION CENTERS.

Generator Maintenance Generator maintenance consists of keeping the unit clean and dry. Operate and store the unit in a clean dry environment where it will not be exposed to excessive dust, dirt, moisture or any corrosive vapors. Cooling air slots in the generator must not become clogged with snow, leaves or any other foreign material. NOTE: DO NOT use a garden hose to clean generator. Water can enter engine petrol system and cause problems. In addition, if water enters generator through cooling air slots, some of the water will be retained in voids and cracks of the rotor and stator winding insulation. Water and dirt buildup on the generator internal windings will eventually decrease the insulation resistance of these windings.

Generator Cleaning Use a damp cloth to wipe exterior surfaces clean.

CAUTION Improper treatment of generator can damage it and shorten its life. DO NOT expose generator to excessive moisture, dust, dirt, or corrosive vapors. DO NOT insert any objects through cooling slots.

Use a soft bristle brush to loosen caked on dirt or oil. Use a vacuum cleaner to pick up loose dirt and debris. Use low pressure air (not exceed 1.7 bar/25 psi) to blow away dirt. Inspect cooling air slots and opening on generator. These openings must be kept clean and unobstructed. STORAGE The generator should be started at least once every seven days and allowed to run at least 30 minutes. If this cannot be done and you must store the unit for more than 30 days, use the following guidelines to prepare it for storage.

Generator Storage Clean the generator as outlined in "Generator Cleaning". Check that cooling air slots and openings on generator are open and unobstructed.

WARNING

Storage covers can be flammable. DO NOT place a storage cover over a hot generator. Let equipment cool for a sufficient time before placing the cover on the equipment.

Engine Storage Please turn to Grannitto Authorized Service Center for help if there is a need. Other Storage Tips To prevent gum from forming in petrol system or on essential carburetor parts, add petrol stabilizer into petrol tank and fill with fresh petrol. Run the unit for several minutes to circulate the additive through the carburetor. The unit and petrol can then be stored for up to 24 months. Petrol stabilizer can be purchased locally. DO NOT store petrol from one season to another unless it has been treated as described above. Replace petrol container if it starts to rust. Rust and/or dirt in petrol can cause problems if it's used with this unit. Store unit in a clean and dry area.

WARNING

Unintentional sparking can result in fire or electric shock.

WHEN ADJUSTING OR MAKING REPAIRS TO YOUR GENERATOR Disconnect the spark plug wire from the spark plug and place the wire where it cannot contact spark plug. WHEN TESTING FOR ENGINE SPARK Use approved spark plug tester. DO NOT check for spark with spark plug removed.





Troubleshooting

Problem	Cause	Solution
Engine is running, but no AC output is available.	1. Circuit breaker is open. 2. Poor connection or defective cord set. 3. Connected device is bad. 4. Fault in generator.	1. Reset circuit breaker. 2. Check and repair. 3. Connect another device that is in good condition. 4. Contact SENCI Authorized service Center.
Engine runs good but bogs down when loads are connected.	1. Short circuit in a connected load. 2. generator is overloaded. 3. Shorted generator circuit.	1. Disconnect shorted electrical load. 2. See "Don't Overload Generator". 3. Contact SENCI Authorized service Center.
Engine will not start; or starts and runs rough.	1. Out of petrol. 2. Petrol valve is in the "Closed" position. 3. Low oil level.	1. Fill petrol tank. 2. Turn petrol valve to the "Open" position. 3. Fill crankcase to proper level.
Engine shuts down during operation.	1. Out of petrol. 2. Low oil level. 3. Generator tipped at angle.	1. Fill petrol tank. 2. Fill crankcase to proper level. 3. Place generator on level surface
Engine lacks power.	Load is too high	See "Don't Overload Generator".

Safety Instructions & Operator's Manual SUITABLE FOR SENCI POWER PRODUCTS SINGLE / THREE PHASE GENERATOR DRIVEN BY V-TWIN ENGINE

IMPORTANT

The labels of SENCI Power Products contain very important emissions information and critical safety warnings. Read, Understand, and Follow all warnings and instructions in this manual, the engine manual, and on the machine, engine and attachments. If you have any questions about your SERVICE CENTER. SENCI product, contact your local authorized

WARNING CHEMICALS KNOWN TO CAUSE CANCER AND BIRTH DEFECTS OR OTHER EPRODUCTIVE HARM. WASH HANDS AFTER HANDLING.





Specifications

Model	SC 13000-EVO-ATS	SC 13000-TEQ-EVO-ATS	SC 15000-ATS
Frequency (Hz)	50	50	50
Power max 400 V	-	11 kVA	-
Power max 230 V	11 kVA	11 kVA	13 kVA
Continuous force	10 kVA	10 kVA	12 kVA
voltage regulator	AVR	AVR	AVR
Engine type	GB680	GB680	GB750
Engine power	19 cp	19 cp	21 cp
Engine rotation	3600 rpm	3600 rpm	3600 rpm
start	electric	electric	electric
engine Cooling	Air	Air	Air
Fuel	Gasoline	Gasoline	Gasoline
Tank	45l	45l	45l
Autonomy 100%	8 ore	8 ore	7.5 ore
Autonomy 50%	11 ore	11 ore	11 ore
7m sound	-	-	-
Weight	170 kg	170 kg	190 kg
Dimensions	730x770x915	730x770x915	770x770x935

Model	SC 15000-TE-ATS	SC 18000-ATS	SC 18000-TE-ATS
Frequency (Hz)	50	50	50
Power max 400 V	13 kVA	-	17 kVA
Power max 230 V	-	17 kVA	-
Continuous force	12 kVA	15 kVA	15 kVA
voltage regulator	AVR	AVR	AVR
Engine type	GB750	GB1000	GB1000
Engine power	21 cp	32 cp	32 cp
Engine rotation	3600 rpm	3600 rpm	3600 rpm
start	electric	electric	electric
engine Cooling	Air	Air	Air
Fuel	Gasoline	Gasoline	Gasoline
Tank	45l	60l	60l
Autonomy 100%	7.5 ore	7.5 ore	7.5 ore
Autonomy 50%	11 ore	10 ore	10 ore
7m sound	-	-	-
Weight	190 kg	230 kg	220 kg
Dimensions	770x770x935	900x790x985	900x790x985





Manual for ATS



PRODUCT INSTRUCTION

ATS system is designed for mains power supply off and starts generator for emergency power supply on. When mains power supply off, the generator will start in 2-6 seconds, and then supplies power to load. When mains power supply on, the ATS system will automatically transfer switch to main power supply, and then stop the generator in 2-6 seconds. 1.1 This system uses SCM core and digital techniques to control and manage automatic working system. 1.2 Easy installation and operation. 1.3 Automatic working without people inspection. When transfer broken, the system will remain error record, and indicate engineer to inspect and reset. Don't worry about mains power supply and generator power supply action same time. 1.4 There is a battery charger inside, and charge the battery of generator automatically.

OPERATION STEPS

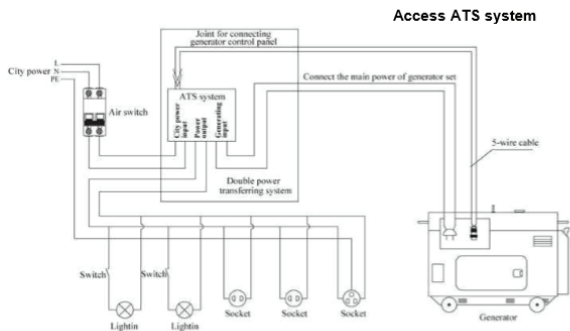
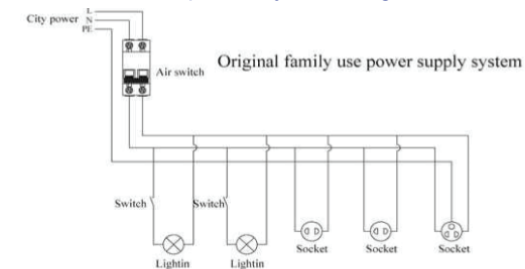
Use the cable to connect the ATS box to the generator control panel, and switch the electric door lock to "OFF" position. (Only for diesel generator, for gasoline generator please switch to "ON" position) 2.1 Automatic position setup Press AUTO button, the indicator light AUTO will be on, ATS system works automatically. 2.2 ATS system working When the ATS system works automatically, if mains power supply off, ATS system will automatically open air damper control and start the generator in 2 seconds, and wait the generator run 5 seconds, system will switch load to generator power supply. 2.3 ATS system start 3 times When generator can not start well, ATS system will start generator circularly 3 times as below: Mains power supply off generator start 3 seconds first time start unsuccessfully and wait 5 seconds generator start 4 seconds second time start unsuccessfully and wait 5 seconds generator start 5 seconds third time NOTICE: When generator can not start successfully in 3 times, the indicator light "FAULT" will be on. 2.4 Generator stop When mains power supply on again, ATS system will transfer load to mains power supply, and generator will stop after running 5 seconds without load. 2.5 Manual start If you don't need ATS system to work automatically, please put the switch to "MANUAL" position. 2.6 Automatic air damper control If generator has air damper control, when generator starts, ATS system will automatically open it and close it after generator starts successfully.

Battery maintenance

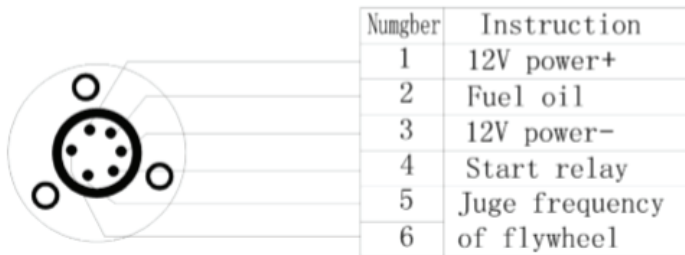
ATS system will charge the battery automatically, the charge current is 2A.



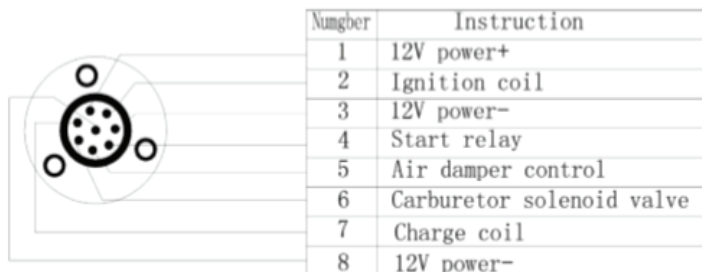
ATS access to power system diagram



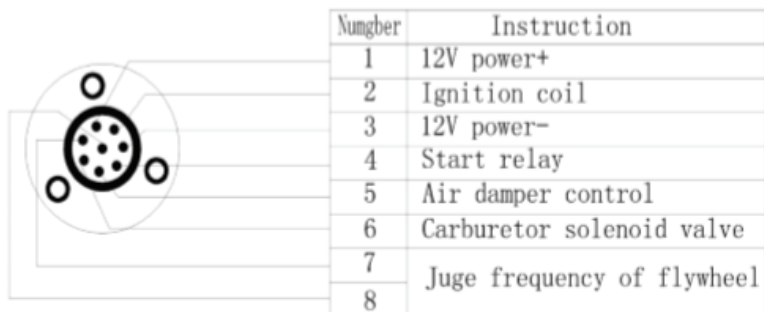
Circular connector wiring



(3KW-6KW) Diesel six cores cable

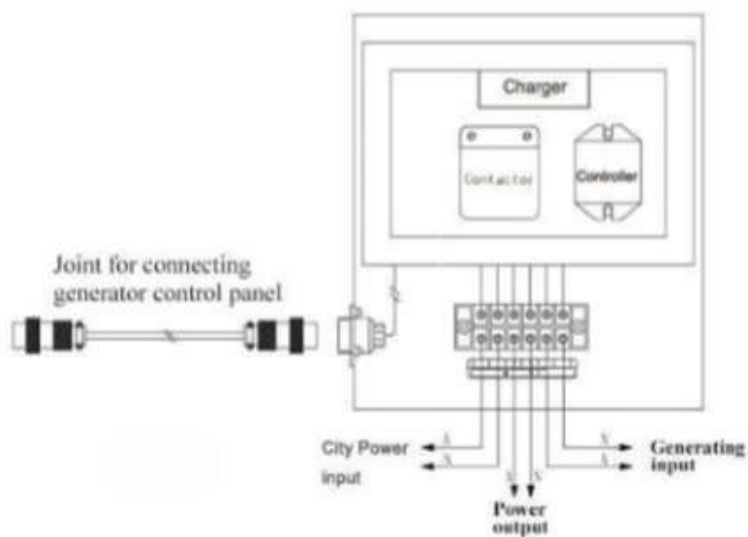


(3KW-6KW) Gasoline eight cores cable



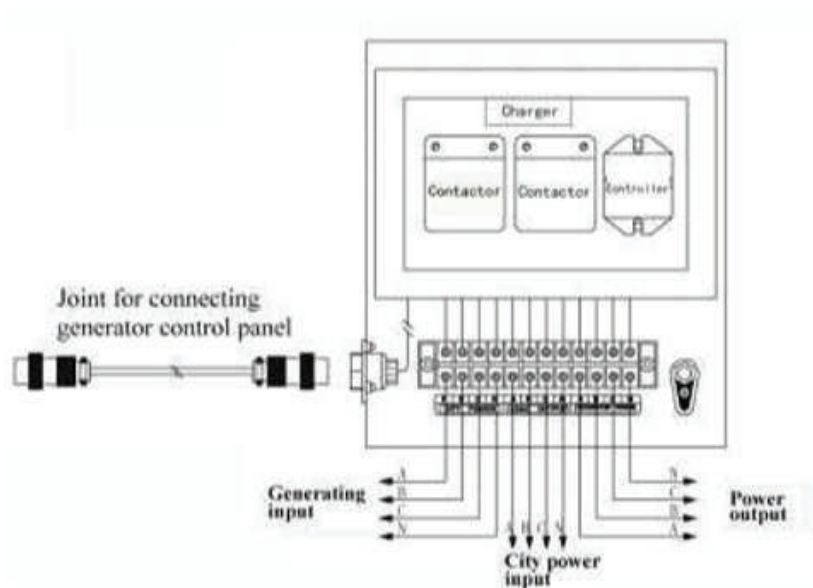
(10KW) Gasoline eight cores cabl

Wiring diagram
Single-phase.single voltage wiring diagram:





Three-phase. Double voltage wiring diagram



Nota:

- 1 ATS power must be bigger than load power.
- 2 Must add a AIR-BREAKER to protect ATS system, when you connect mains power cable to ATS box.
- 3 Must switch the electric door lock to "OFF" position. (Only for diesel generator, for gasoline generator please switch to "ON" position)
- 4 Please run generator successfully at "OFF" position first, then you can use "AUTO" for working automatically.
- 5 Please turn air-breaker switch to "ON" position when use ATS system.
- 6 Only electrician can open box for inspection and repair, there is high voltage danger,





Warranty Certificate

Series AA No. _____
Product name: _____
Model : _____

Series no.: _____
Accessories: _____
Seller: _____
Signature / stamp: _____

Buyer: _____
Address : _____
Date of purchase: _____
Signature / stamp: _____

DISTRIBUTOR:
NAME:
ADDRESS

I hereby confirm that I received the product in perfect condition with the utilization manual and I fully agree that this warranty certificate is valid only accompanied with the purchase invoice or receipt. If the product is not accompanied by this certificate or warranty is expired or canceled by the service due to abnormal usage conditions, the repairs will be done and charged after my consent

Warranty Conditions

24 months warranty period from the date of purchase.

The service under terms of warranty has to be required to the closest Authorised Assistance Centre (you can find the list in our sales network or check it on our website www.italiastar.ro in the Service area) ; the buyer has to apply for warranty always showing documents about the date of purchase of the item itself.

As warranty we mean reparation or substitution of those spares that have manufacturing defects.

For all the Italia Star products, the terms of warranty are one year after the date of delivery to the user.

Repairs done during the warranty period do not interrupt the period of the general warranty itself.

The warranty service include reparation or substitution of all the defective parts; if the reparation is done at the customer's place all the transfer to and from the assistance centre will be charged to the purchaser.

All the repairs under terms of warranty, even if done in one of our authorised assistance





centres, have to be approved by Italia Star Service department in order to allow the reparations.

The warranty cannot be accepted in the following cases:

- When the repair or substitution of the parts has been done by a non-authorized Italia Star assistance service;
- When the cause of the problem is due to the use of non original Italia Star spare parts;
- When the user install on the machine non original or not indicated on the manual accessories;
- When the product has been, modified, repaired, disassembled from the buyer or from others;
- When there are modifications in the product done without Italia Star authorisation that can have influence on the correct functioning of the product;
- In case of incorrect start-up, incorrect use of the machine, incorrect use of the instruction given in the operating and maintenance manual, and not execution of the maintenance scheduled procedures;
- In case of natural disasters;
- In case of standard wear and tear;
- In case of damages caused by use of inadequate fuel and lubricant;
- In case of damages to the electrical components caused by an inadequate electrical system, in case of problems given by the electrical alimentation net, or by connections done without following the instruction of the operating and maintenance manual.

The warranty is granted within the following operating hours:

- Diesel / gasoline engines operating at 3000 rpm - 1000 hours
- Diesel engines operating at 1500 rpm - 2000 hours

*Subject to the maintenance schedule specified in the user manual.

*Brushes are not covered by warranty, those are consumables

****THE WARRANTY IS NOT TRANSMISSIBLE***

Authorized Service

Name: _____

Address: _____

Phone: _____

e-mail: _____

