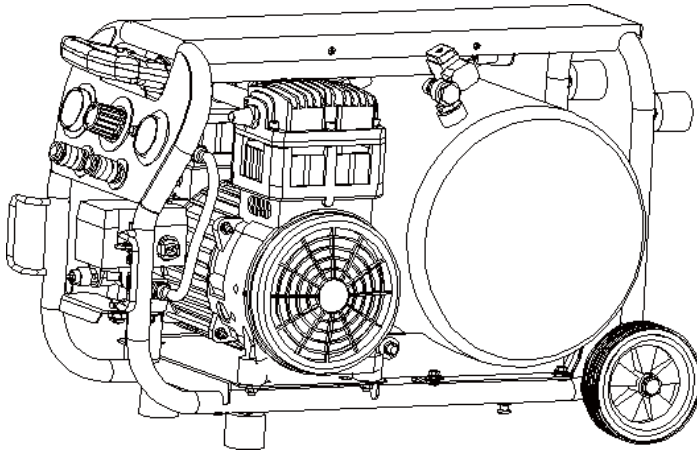




- Manual de utilizare
- User's Guide



 **Compresor de aer silentios, fara ulei | pg. 7**

 **Oil-free silent air compressor | pg. 17**

SC012-015 / SC020-015



Italia Star Com Due S.R.L.

 Autostrada Bucuresti-Pitesti, km. 13/2, Loc. Chiajna, IF

 004/021.433.03.27  info@italiastar.ro

 www.italiastar.ro



CERTIFICAT DE GARANTIE

Seria AA Nr. _____

Nume marca produs: _____

Model : _____

Seria nr.: _____

Accesorii: _____

Vanzator: _____

Semnatura si stampila: _____

Cumparator: _____

Adresa : _____

Data cumpararii: _____

Semnatura/stampila: _____

DISTRIBUITOR:

NUME:

ADRESA:

Prin prezenta confirm ca am primit produsul in perfecta stare de functionare impreuna cu ghidul de utilizare in limba romana si am luat la cunostiinta ca prezentul certificat de garantie este valabil numai insotit de factura de achizitie si de bon fiscal sau chitanta. Daca produsul nu este insotit de prezentul certificat sau garantia este expirata sau anulata de catre service din cauza utilizarii in conditii anormale conform paragrafului 5, reparatia se va efectua cu acordul meu contra cost.

CONDIȚII DE ACORDARE A GARANȚIEI

1. **Termenul de garanție** este de **24 luni** pentru persoanele fizice și **12 luni** pentru persoanele juridice, de la data cumpărării produsului și respectiv ale accesoriilor standard aflate în componența sa (cumpărate simultan cu produsul, cele fără de care aparatul nu poate funcționa).

Pentru generatoare garanția este în limita a nu mai mult de 500 ore pentru motoare pe benzină, respectiv 1.500 ore pentru motoare diesel.

2. Garanția se acordă conform legislației române în vigoare la dată cumpărării, se aplică numai dacă aparatul este folosit corespunzător (în concordanță cu instrucțiunile de folosire) și este valabilă numai însoțită de factură de cumpărare și certificatul de garanție, ambele în original.

3. În cazul defectării în condiții normale de utilizare, pe durata perioadei de garanție, produsul se va repara gratuit, la sediul menționat în acest certificat.

4. Prezentul produs are în componență subansamble electronice și mecanice diverse, care necesită respectarea cu strictețe a condițiilor de manipulare, transport, păstrare, exploatare, întreținere și reparație prevăzute în manualul de utilizare. Consumabilele nu beneficiază de garanție.

5. Situații care duc la ieșirea din garanție a produsului:

- Nerespectarea condițiilor de manipulare, transport, păstrare, instalare, punere în funcțiune, exploatare și întreținere prevăzute în manualul de utilizare sau în condiții ce contravin standardelor tehnice din România;
- Documentele de garanție nu sunt prezentate, au fost deteriorate/modificate sau sunt ilizibile;
- Aparatul prezintă deteriorări cauzate de accidente mecanice, lovituri, șocuri, patrunderi de lichide, expuneri la foc, utilizare greșită sau neglijență, schimbări ale stării aparatului, păstrarea în condiții improprii – funcționarea repetată în regim de mari diferențe de temperatură care cauzează fenomenul de "condens" intern, expunerea excesivă la umezeală sau radiații solare, neglijență în utilizare, etc.;
- Produsul a fost utilizat împreună cu alte accesorii în afară de cele recomandate de producător.
- Exploatarea excesivă a aparatelor ceea ce poate conduce la arderea motoarelor, etc.





6. Pierderea certificatului de garanție determină ieșirea din garanție a produsului.
7. Necompletarea sau completarea incorectă a certificatului de garanție atrage după sine răspunderea vânzătorului.
8. Perioada de garanție se prelungește cu timpul scurs de la data predării produsului la service, până la data repunerii în stare de funcționare a produsului. Prolungirea termenului de garanție se înscrie pe certificatul de garanție.
- 9. Durata medie de utilizare a produsului este de 3 ani.** Italia Star Com Due S.R.L. asigură contra cost reparații în afara perioadei de garanție, sau dacă produsul a ieșit din garanție, pe toată durata medie de utilizare a produsului.
10. Cumpărătorului i-a fost probată funcționarea corespunzătoare a produsului și i s-a explicat modul de utilizare. Cumpărătorul a verificat inventarul de livrare al produsului inclusiv existența manualului de utilizare în limba română. Cumpărătorul a luat la cunoștință de integritatea șuruburilor și sigiliilor produsului.
11. Garanția furnizată nu afectează drepturile statutale ale consumatorului prin legislația aplicabilă în vigoare (legea 449/2003; OG 21/1992) și nici drepturile consumatorului în raport cu dealer-ul care decurge din contractul de vânzare cumpărare.
12. Pentru toate utilajele de tencuit/șapă/beton precum și pompele de lavabil/material composite sunt:
- Piese componente și/sau ansamblurile care intră în contact cu lavabilul sau materialul compozit NU SUNT ACOPERITE DE GARANȚIE, acestea se încadrează la capitolul CONSUMABILE;
 - Durata/viața de utilizare a acestora este influențată de calitatea lavabilului/materialului compozit cât și de mentenanță, curățarea zilnică a elementelor (valve/supape de amorsare, filtre corp pompă și mâner pistol spray-ere) care intră în contact cu materialul utilizat precum și ungerea zilnică a elementelor mecanice aflate în mișcare acolo unde este prevăzută cu pompa/mecanism de ungere sau orificiu de ungere.
13. Pentru toate utilajele electrice NU SUNT ACOPERITE DE GARANȚIE piesele și subansamblele electrice/electronice care utilizate la o subtensiune de lucru, alta decât cea recomandată/indicată pe utilaj și alimentate, fiind cu prelungitoare-prelungitoare tambur mai mari de 10 m și cu o secțiune de cablu mai mică de 2,5 mm! Acolo unde alimentarea este trifazică și lipsa uneia din faze sau a împământării/nul de lucru, duce la distrugerea elementelor de comandă și/sau a motorului electric.
14. Clientul are obligația de a asigura mentenanța zilnică a utilajelor cu motoare termice prin curățarea filtrului de aer, respectiv verificarea nivelului de ulei motor și a uleiului din redactor.

***CERTIFICATUL DE GARANȚIE NU ESTE TRANSMISIBIL!**

Service Autorizat

Nume: _____

Adresa: _____

Telefon: _____

e-mai _____





ITALIA STAR COM DUE SRL

Sediul social: Str. Sf. Maria nr. 65, et. 3, Sector 1, Bucuresti - Romania.
 Punct de lucru: Autostrada Bucuresti - Pitesti, km. 13.2 loc. Chiajna, Ilfov - Romania
 CUI: RO8955925, Nr. Reg. Com.: J40/9501/1996
 Unicredit Tiriac Bank - suc. Ghencea IBAN RO35BACX0000 0009 1320 9000
 www.italiastar.ro; info@italiastar.ro; Tel: 004/021-433.03.27; Fax: 004/021-433.03.26

**DECLARATIE DE CONFORMITATE
 DECLARATION OF CONFORMITY
 DICHIARAZIONE DI CONFORMITÀ**



**ДЕКЛАРАЦИЯ ЗА СЪОТВЕТСТВИЕ
 MEGFELELŐSÉGI NYILATKOZAT**

Producator si titularul fisiei tehnice: - Manufacturer and holder of the technical file: - Fabricante e detentore del fascicolo tecnico: - производител и притежател на техническото досие: - Fabricante y el titular del expediente técnico: - A muszaki dokumentáció gyártója és birtokosa

Chongqing Cameo Gasoline Engine Co., Ltd.

Adresa: - Address: - Indirizzo: - Адрес: - Dirección: - Cím: No.11, Jinyun Road, Beibei District, Chongqing P.R.China

SENCI [®] **Prin prezenta declaram ca echipamentul - Herewith we declare that the machine - Dichiaro che il prodotto - С настоящото декларираме, че машината - Ezennel kijelentjük, hogy a gép**

Compresor de aer silentios, fara ulei

Oil-free silent air compressor

Compressore d'aria silenzioso senza olio

SC012-015

SC020-015

Безшумен въздушен компресор без масло

Olajmentes csendes légkompresszor

Seria / Nr

Serial number

Matricola N°

Сериен номер

Sorozatszám

In conformitate cu toate conditiile cerute de

Complies with the provisions of the Directive

E' conforme ai requisiti delle Directive

2006/42/EC

В съответствие с разпоредбите на директивата

Rendelkezéseinek megfelel az irányelv

Totodata sunt aplicate urmatoarele norme armonizate

The following national technical standards and specifications have been used

EN ISO 12100:2010

Inoltre dichiara che sono state applicate le seguenti altre direttive

EN 60204-1:2018

Следните национални технически стандарти и спецификации са били използвани

EN 1012-1:2010

Az alábbi nemzeti szabványok és előírások figyelembevételével

Emis la - Emitted at - Rilasciato - изпускани в - Emittált

29.07.2020

Semneaza - Signs - Segni - знак - Aláírás

Xiao Ming

Legal representative

Acest document reprezinta traducerea din limba engleza a a certificatului CE emis de producator, care se gaseste in manualul de utilizare al echipamentului

This document is a translation from English of the CE certificate issued by the manufacturer, which is found in the user manual of equipment.

Questo documento è una traduzione dall'inglese del certificato CE rilasciato dal costruttore, che si trova nel manuale utente delle apparecchiature.

Този документ е превод от английски на CE сертификат, издаден от производителя, който се намира в инструкцията за употреба на оборудването.

Jelen dokumentum az angol CE igazolás alapján készült, melyet a gyártó állított ki, és amely a készülék felhasználói kézikönyvében szerepel

BARTALESI LUCA

Administrator



Italia Star Com Due S.R.L.

004/021.433.03.27

info@italiastar.ro

www.italiastar.ro



ISTITUTO SERVIZI
EUROPEI TECNOLOGICI

ISET S.r.l. Unipersonale

Sede Legale e Uffici
Via Donatori di sangue, 9 - 46024 Moglia (MN)
Tel. e fax +39 (0)376 598963
www.iset-italia.com commerciale1@iset-italia.com

Cap. soc. i.v. € 10.200,00
Cod. Fisc. e P.IVA Reg. Imprese 02 332 750 369
REA 02 332 750 369
Cap. soc. i.v. MN 0221098

CERTIFICATE

Certificat - Certificado- Сертификат - Zertifikat - 證書

- 1) **APPLICANT:** (who finally puts the product on the market)
Chongqing Cameo Gasoline Engine Co., Ltd.
No.11, Jinyun Road, Beibei District, Chongqing P.R.China
- 2) **CERTIFICATE NO.:** ISETC.000220200729
TECHNICAL REFERENCE: MD-TCF-200708-25730
- 3) **ISET MARK:**



- 4) **CAUTION ABOUT CE MARKING** (Instruction for the Applicant who puts the product on the EU market):



The label of the CE Marking on the left side should be not less than 5mm height. CE Marking and EC Declaration of Conformity are duties for the manufacturer or its applicant who puts the product on the market. This one is responsible to start the CE marking and certification procedure as required by the legislation in force. Only for the products which are compulsorily included into specific Directives or Regulations will be necessary to appoint a Notified Body.

- 5) **TYPE OF PRODUCT:** Air compressor
MODEL(S): SV030-070,SC012-015,SC020-015,SC008-009,SC012-025,SC012-050,SC024-100,SC045-200, SC060-300,SF020-025,SF020-050,SF020-100,BHV030-200,HL30200-B,HL20100-B, HL30300-B,HL55500-B,HL2050-B,HL30200-B,SH030-100,SH030-300,SC008-005,SC015-005

- 6) **LIST OF DIRECTIVES / REGULATIONS /STANDARDS** (as declared by the manufacturer itself)
Machinery Directive 2006/42/EC
EN ISO 12100:2010, EN 60204-1:2018, EN 1012-1:2010

- 7) **NOTE:** This document is not referred to any evaluation that could be considered as included in the scope of the activities covered by the standard BS EN ISO/IEC 17065:2012 or European Regulation 765/2008.

- 8) **REMARK:** Certificate is issued on voluntary application from the Client and it gives to the applicant the right to use and affix the ISET Mark on their products, even if it doesn't imply any assessment on the safety and compliance of the product. ISET declares that the only scope of the assessment is to verify the existence of the declaration issued by the manufacturer or an applicant under its own responsibilities.

- 9) **DATE OF ISSUE:** 29/07/2020

EXPIRY DATE: 28/07/2025

- 10) **SIGNATURE:** Xiao Ming

(On behalf of the Legal representative)





ISET S.r.l. Unipersonale

Sede Legale e Uffici
Via Donatori di sangue, 9 - 46024 Moglia (MN)
Tel. e fax +39 (0)376 598963
www.iset-italia.com commerciale1@iset-italia.com


Cap. soc. i.v. € 10.200,00
Cod. Fisc. e P.IVA Reg. Imprese 02 332 750 369
REA 02 332 750 369
Cap. soc. i.v. MN 0221098

CERTIFICATE

Certificat - Certificado- Сертификат - Zertifikat - 證書

- 1) **APPLICANT:** (who finally puts the product on the market)
Chongqing Cameo Gasoline Engine Co., Ltd.
No.11, Jinyun Road, Beibei District, Chongqing P.R.China
- 2) **CERTIFICATE NO.:** ISETC.000320200729
TECHNICAL REFERENCE: MD-TCF-200708-25731
- 3) **ISET MARK:**

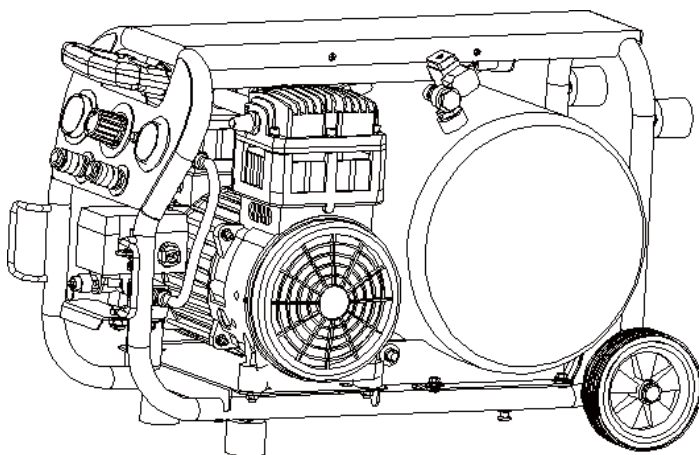


- 4) **CAUTION ABOUT CE MARKING** (Instruction for the Applicant who puts the product on the EU market):
 The label of the CE Marking on the left side should be not less than 5mm height. CE Marking and EC Declaration of Conformity are duties for the manufacturer or its applicant who puts the product on the market. This one is responsible to start the CE marking and certification procedure as required by the legislation in force. Only for the products which are compulsorily included into specific Directives or Regulations will be necessary to appoint a Notified Body.
- 5) **TYPE OF PRODUCT:** Air compressor
MODEL(S): SW040-085, SV054-105, SW102-170, BHW040-300,
HL30300-3-B, HL30200-3-B, HL100500-3-B, HL75500-3-B
- 6) **LIST OF DIRECTIVES / REGULATIONS /STANDARDS** (as declared by the manufacturer itself)
Machinery Directive 2006/42/EC
EN ISO 12100:2010, EN 60204-1:2018, EN 1012-1:2010
- 7) **NOTE:** This document is not referred to any evaluation that could be considered as included in the scope of the activities covered by the standard BS EN ISO/IEC 17065:2012 or European Regulation 765/2008.
- 8) **REMARK:** Certificate is issued on voluntary application from the Client and it gives to the applicant the right to use and affix the ISET Mark on their products, even if it doesn't imply any assessment on the safety and compliance of the product. ISET declares that the only scope of the assessment is to verify the existence of the declaration issued by the manufacturer or an applicant under its own responsibilities.
- 9) **DATE OF ISSUE:** 29/07/2020 **EXPIRY DATE:** 28/07/2025
- 10) **SIGNATURE:** Xiao Ming

(On behalf of the Legal representative)



Vă rugăm să citiți cu atenție manualul de utilizare înainte de a utiliza Compresorul de aer silențios fără ulei



IMPORTANT:

PREZENTUL MANUAL CONȚINE INFORMAȚII IMPORTANTE REFERITOARE LA SIGURANȚĂ ȘI TREBUIE SĂ SE AFLE ÎN PERMANENȚĂ LA DISPOZIȚIA PERSONALULUI CARE UTILIZEAZĂ APARATUL. PENTRU A PREVENI VĂTĂMAREA CORPORALĂ SAU DETERIORAREA APARATULUI, CITIȚI, ÎNȚELEGEȚI ȘI REȚINEȚI TOATE INSTRUCȚIUNILE ÎNAINTE DE A UTILIZA APARATUL

Sfaturi importante pentru siguranță



Avertisment: este necesar să respectați procedurile esențiale de siguranță înainte de utilizarea compresoarelor de aer, pentru a reduce riscul de vătămare corporală. Vă rugăm să citiți și să respectați toate instrucțiunile. Acest aparat a fost proiectat pentru a fi folosit pentru scopurile preconizate. Acest

aparat nu trebuie modificat sau utilizat pentru alte scopuri decât cele preconizate prin proiectare. Dacă aveți întrebări referitoare la utilizarea aparatului, vă rugăm să nu-l utilizați înainte de a obține consultanță din partea noastră.

1. Mențineți curățenia la locul de muncă, înlăturați obstacolele și asigurați o ventilație adecvată, întrucât locurile de muncă dezordonate pot fi cauza vătămarilor corporale, scurgerile de apă sau umiditatea pot provoca pătrunderea apei în interiorul aparatului și electrocutare sau arsuri.
2. Nu lăsați copiii în apropierea locului de muncă, nu-i lăsați nesupravegheați în apropierea aparatului. Compresorul de aer va emite căldură în timpul funcționării. Vă rugăm să nu atingeți motorul, conducta de eliberare a presiunii sau compresorul de aer în timpul funcționării.
3. Este strict interzis să utilizați compresorul de aer în apropierea materialelor explozive sau inflamabile, nu utilizați compresorul în medii care pot provoca coroziune, ruginire sau încărcate de praf, nu pulverizați gaze în apropierea aparatului.
4. Nu utilizați compresorul de aer dacă acesta nu este conectat la o sursă de alimentare cu împământare adecvată sau fără protecție cu siguranțe fuzibile.
5. Nu suprasolicitați cablul. Nu trageți de cablu pentru a-l scoate din priză. Aveți grijă să protejați cablurile de căldură, ulei, solvenți, muchii ascuțite sau componente aflate în mișcare. Cablurile deteriorate trebuie înlocuite imediat. Scoateți cablul din priză și puneți comutatorul de presiune în poziția oprit.
6. Aerul comprimat ejectat de aparat conține monoxid de carbon, care trebuie filtrat și testat pentru a corespunde standardelor legale înainte de a putea fi eliberat.
7. A nu se efectua operațiuni de întreținere, demontare sau reglaj la aparat atunci când sursa de alimentare este cuplată în timpul funcționării sau sistemul conține aer comprimat.
8. Compresorul de aer se folosește numai pentru comprimarea aerului, nu a altor gaze.
9. La pornire, verificați în mod frecvent funcționarea aparatului. Dacă apare vreo manifestare anormală sau defecțiune, opriți imediat aparatul pentru a o înlătura.
10. Protecție respiratorie. Folosiți filtre pentru respirat atunci când pulverizați vopsea sau alte substanțe chimice.
11. În timpul funcționării, temperatura capului de cilindru este în general ridicată, nu atingeți cu



mâna. În caz de întrerupere a curentului electric în timpul funcționării compresorului de aer, vă rugăm să decuplați sursa de alimentare, ca măsură de protecție.

12. Este necesar să se asigure disponibilitatea și respectarea tuturor avertismentelor referitoare la siguranță și a celorlalte instrucțiuni din prezentul manual de către orice persoană care FOLOSEȘTE aparatul.
13. Atunci când nu folosiți compresorul de aer, înfășurați cablul în jurul compresorului și depozitați-l într-un loc uscat, la înălțime, pentru a împiedica accesul copiilor sau ruginirea din cauza umezelii.
14. Compresorul de aer fără ulei se folosește în domenii cu cerințe superioare privind nivelul de zgomot și calitatea sursei de aer, deoarece pistonul acestuia face parte dintre piesele supuse uzurii.
15. În timpul utilizării compresorului de aer fără ulei, dacă timpul de umplere a rezervorului (presiunea nominală) depășește valoarea specificată (a se vedea tabelul parametrilor), pistonul trebuie înlocuit.

Responsabilitate

1. Utilizatorul trebuie să respecte cu strictețe avertismentele referitoare la siguranță și toate instrucțiunile din manual. Compresorul va funcționa asigurând toate funcțiunile și întreaga eficiență în timpul perioadei de probă, pentru a reduce probabilitatea apariției defecțiunilor și deteriorărilor.
2. Instrucțiunile trebuie să fie disponibile pentru a fi citite atunci când se utilizează aparatul.
3. Citiți cu atenție toate instrucțiunile și respectați-le, pentru siguranță și operare optimă.
4. Utilizatorii care nu se conformează cerințelor vor fi responsabili pentru consecințe.

Lista conținutului ambalajului

La primirea compresorului de aer, vă rugăm să verificați dacă au fost livrate toate accesoriile potrivit listei anexate și dacă modelul corespunde cu cel pe care l-ați achiziționat.





Pregătire

1. Verificați dacă șuruburile și piulițele de fixare ale fiecărei componente sunt strânse. Acestea trebuie strânse dacă sunt slăbite. Aparatul trebuie plasat într-un loc curat, uscat și ventilat, la 50cm deasupra podelei.
2. Asigurați-vă că tensiunea electrică a sursei de alimentare nu excede $\pm 10\%$ din tensiunea nominală, altfel motorul se va arde.
3. Înainte de pornirea compresorului de aer, vă rugăm să verificați starea conexiunilor electrice și dacă toate conductele de aer sunt strâns cuplate.
4. Înainte de pornirea compresorului de aer, vă rugăm să deschideți supapa de evacuare și să permiteți funcționarea în gol timp de 5 minute, fără presiune.

Măsuri de siguranță

1. Supapa de siguranță: compresoarele de aer sunt dotate cu o supapă de siguranță, pentru a preveni creșterea peste limită a presiunii din rezervor și pericolele aferente, în cazul apariției unei defecțiuni. Vă rugăm să nu reglați supapa de siguranță a modelului achiziționat potrivit specificației tehnice „presiune recipient”. Dacă este nevoie de reglaj, vă rugăm să informați departamentul nostru de service sau furnizorul dvs. pentru efectuarea operațiunii.
2. Comutatorul pentru presiune: înainte de livrare, comutatorul pentru presiune a fost montat și testat pentru a asigura funcționarea optimă. Nu șunțați și nu mutați comutatorul. Dacă presiunea aerului este prea ridicată, aceasta poate provoca deteriorări grave ale aparatului sau vătămări corporale.
3. Rezervorul pentru gaz: supra-presurizarea unui rezervor de gaz sau a unui sistem de conducte poate provoca spargerea sau explozia rezervorului. Pentru a preveni presurizarea excesivă, compresorul de aer trebuie dotat cu o supapă de siguranță înainte de a pleca din fabrică. Nu mutați, nu reglați și nu înlocuiți supapa. Supapa va fi verificată frecvent, iar inelul trebuie înlăturat de pe supapă pentru a asigura funcționarea liberă a acesteia. În niciun caz nu trebuie să sudați, găuriți sau modificați admisia de aer.
4. Motorul și pompa compresorului de aer: compresorul de aer va deveni fierbinte în timpul funcționării, vă rugăm să nu atingeți motorul, conductele și pompa.



Cablaj electric

1. Vă rugăm să folosiți un cablu de alimentare electric cu înveliș de cauciuc.

Specificații minime recomandate pentru cabluri prelungitoare

Curent nominal	7,5	15	22,5	30	45	45
	m	m	m	m	m	m
0-5A	1,5 mm ²	1,5mm ²	1,5mm ²	2,5 mm ²	4mm ²	4mm ²
5,1-8A	1,5 mm ²	1,5mm ²	2,5 mm ²	4mm ²	4mm ²	4mm ²
8,1-12A	2,5 mm ²	2,5 mm ²	4mm ²	/	/	/

2. La utilizarea compresoarelor de aer, dacă este nevoie de un cablu prelungitor, vă rugăm să folosiți specificațiile recomandate de noi (în cazul în care cablul prelungitor este prea lung sau nu se încadrează în specificații, aceasta va provoca căderi de presiune și dificultăți la pornire).

Întreținerea compresorului de aer

Întreținere zilnică

Înainte de utilizarea zilnică:

1. Verificați conexiunea cablului de alimentare și cuplajele conductelor.
2. Verificați strângerea la toate șuruburile și piulițele.
3. Verificați apariția unor zgomote sau vibrații anormale.

După utilizarea zilnică:

Mai întâi evacuați aerul comprimat din rezervor, apoi deschideți supapa de drenaj pentru a scurge apa din rezervor.

Întreținere săptămânală:

1. Verificați strângerea la toate șuruburile, piulițele și cuplajele conductelor după primele 50 de ore de funcționare ale aparatului nou.
2. Trageți de dispozitivul de acționare a supapei de evacuare pentru a verifica dacă funcționează în mod corespunzător.
3. Verificați săptămânal funcționarea normală a comutatorului pentru presiune și dacă presiunea este reglată la 0,8mpa.





4. Curățați săptămânal elementul filtrant al filtrului.

Întreținere lunară

1. Puneți apă cu săpun pe toate cuplajele pentru a verifica pierderile de aer din sistem și strângeți cuplajele dacă există pierderi de aer semnificative.
2. Verificați strângerea la toate șuruburile și piulițele.
3. Înlocuiți elementul filtrant al filtrului.
4. Curățați părțile exterioare ale compresorului de aer.

Întreținere trimestrială

1. Verificați strângerea la toate șuruburile, piulițele și cuplajele conductelor.
2. Verificați uzura cilindrului și a pistonului.

Repararea defecțiunilor

Defecțiune	Motiv	Metode de rezolvare
Turație redusă	Tensiune prea mică Cablul prea subțire și lung Defecțiune la motor	Solicitați companiei furnizoare de electricitate o revizie Folosiți un cablu mai gros și mai scurt Reparați motorul
Presiune aer redusă	Pierderi de aer Blocaj filtru de aer Blocajul supapei din cauza depunerilor de carbon Uzură abrazivă inel piston Scurgeri la garnitură Deteriorare corp supapă	Verificați conductele Curățare/înlocuire filtru aer Curățare Curățare Curățare Curățare
Presiune aer ridicată	Setare incorectă Defecțiune comutator presiune	Corecți setarea Înlocuiți
Motorul nu funcționează	Motor defect Tensiune prea mică Condensator defect Cablul prea subțire și lung Arborele cotit sau tija conectoare sunt defecte	Reparați Solicitați companiei furnizoare de electricitate o revizie Înlocuiți Folosiți un cablu mai gros și mai scurt Înlocuiți



SPECIFICATII

Model	SC012-015	SC020-015
Tip motor	Electric	Electric
Putere (cp/W)	1,2 cp/850W	2 cp/1500W
Voltaj (V)	230V	230V
Turatii (RPM)	1.400	1.400
Nivel zgomot (db)	≤65db	≤65db
Debit aer (L/min)	168L/min	206L/min
Presiune (bar)	8 bar	8 bar
Volum rezervor (L)	15 l	15 l
Greutate (kg)	23	32
Dimensiuni (mm)	620*420*395	620*420*395





CERTIFICAT DE GARANTIE

Seria AA Nr. _____

Nume marca produs: _____

Model : _____

Seria nr.: _____

Accesorii: _____

Vanzator: _____

Semnatura si stampila: _____

Cumparator: _____

Adresa : _____

Data cumpararii: _____

Semnatura/stampila: _____

DISTRIBUITOR:

NUME:

ADRESA:

Prin prezenta confirm ca am primit produsul in perfecta stare de functionare impreuna cu ghidul de utilizare in limba romana si am luat la cunostiinta ca prezentul certificat de garantie este valabil numai insotit de factura de achizitie si de bon fiscal sau chitanta. Daca produsul nu este insotit de prezentul certificat sau garantia este expirata sau anulata de catre service din cauza utilizarii in conditii anormale conform paragrafului 5, reparatia se va efectua cu acordul meu contra cost.

CONDIȚII DE ACORDARE A GARANȚIEI

- 1. Termenul de garanție** este de **24 luni** pentru persoanele fizice și **12 luni** pentru persoanele juridice, de la data cumpărării produsului și respectiv ale accesoriilor standard aflate în componența sa (cumpărate simultan cu produsul, cele fără de care aparatul nu poate funcționa). Pentru generatoare garanția este în limita a nu mai mult de 500 ore pentru motoare pe benzină, respectiv 1.500 ore pentru motoare diesel.
- Garanția se acordă conform legislației române în vigoare la dată cumpărării, se aplică numai dacă aparatul este folosit corespunzător (în concordanță cu instrucțiunile de folosire) și este valabilă numai însoțită de factură de cumpărare și certificatul de garanție, ambele în original.
- În cazul defectării în condiții normale de utilizare, pe durata perioadei de garanție, produsul se va repara gratuit, la sediul menționat în acest certificat.
- Prezentul produs are în componență subansamble electronice și mecanice diverse, care necesită respectarea cu strictețe a condițiilor de manipulare, transport, păstrare, exploatare, întreținere și reparație prevăzute în manualul de utilizare. Consumabilele nu beneficiază de garanție.
- Situații care duc la ieșirea din garanție a produsului:
 - Nerespectarea condițiilor de manipulare, transport, păstrare, instalare, punere în funcțiune, exploatare și întreținere prevăzute în manualul de utilizare sau în condiții ce contravin standardelor tehnice din România;
 - Documentele de garanție nu sunt prezentate, au fost deteriorate/modificate sau sunt ilizibile;
 - Aparatul prezintă deteriorări cauzate de accidente mecanice, lovituri, șocuri, patrunderi de lichide, expuneri la foc, utilizare greșită sau neglijență, schimbări ale stării aparatului, păstrarea în condiții improprii – funcționarea repetată în regim de mari diferențe de temperatura care cauzează fenomenul de "condens" intern, expunerea excesivă la umezeală sau radiații solare, neglijență în utilizare, etc.;
 - Produsul a fost utilizat împreună cu alte accesorii în afară celor recomandate de producător.
 - Exploatarea excesivă a aparatelor ceea ce poate conduce la arderea motoarelor, etc.





6. Pierderea certificatului de garanție determină ieșirea din garanție a produsului.
7. Necompletarea sau completarea incorectă a certificatului de garanție atrage după sine răspunderea vânzătorului.
8. Perioada de garanție se prelungește cu timpul scurs de la data predării produsului la service, până la data repunerii în stare de funcționare a produsului. Prolungirea termenului de garanție se înscrie pe certificatul de garanție.
- 9. Durata medie de utilizare a produsului este de 3 ani.** Italia Star Com Due S.R.L. asigură contra cost reparații în afara perioadei de garanție, sau dacă produsul a ieșit din garanție, pe toată durata medie de utilizare a produsului.
10. Cumpărătorului i-a fost probată funcționarea corespunzătoare a produsului și i s-a explicat modul de utilizare. Cumpărătorul a verificat inventarul de livrare al produsului inclusiv existența manualului de utilizare în limba română. Cumpărătorul a luat la cunoștință de integritatea șuruburilor și sigiliilor produsului.
11. Garanția furnizată nu afectează drepturile statutale ale consumatorului prin legislația aplicabilă în vigoare (legea 449/2003; OG 21/1992) și nici drepturile consumatorului în raport cu dealer-ul care decurge din contractul de vânzare cumpărare.
12. Pentru toate utilajele de tencuit/șapă/beton precum și pompele de lavabil/material composite sunt:
- Piese componente și/sau ansamblurile care intră în contact cu lavabilul sau materialul compozit NU SUNT ACOPERITE DE GARANȚIE, acestea se încadrează la capitolul CONSUMABILE;
 - Durata/viața de utilizare a acestora este influențată de calitatea lavabilului/materialului compozit cât și de mentenanță, curățarea zilnică a elementelor (valve/supape de amorsare, filtre corp pompă și mâner pistol spray-ere) care intră în contact cu materialul utilizat precum și ungerea zilnică a elementelor mecanice aflate în mișcare acolo unde este prevăzută cu pompa/mecanism de ungere sau orificiu de ungere.
13. Pentru toate utilajele electrice NU SUNT ACOPERITE DE GARANȚIE piesele și subansamblele electrice/electronice care utilizate la o subtensiune de lucru, alta decât cea recomandată/indicată pe utilaj și alimentate, fiind cu prelungitoare-prelungitoare tambur mai mari de 10 m și cu o secțiune de cablu mai mică de 2,5 mm! Acolo unde alimentarea este trifazică și lipsa uneia din faze sau a împământării/nul de lucru, duce la distrugerea elementelor de comandă și/sau a motorului electric.
14. Clientul are obligația de a asigura mentenanța zilnică a utilajelor cu motoare termice prin curățarea filtrului de aer, respectiv verificarea nivelului de ulei motor și a uleiului din redactor.

***CERTIFICATUL DE GARANȚIE NU ESTE TRANSMISIBIL!**

Service Autorizat

Nume: _____

Adresa: _____

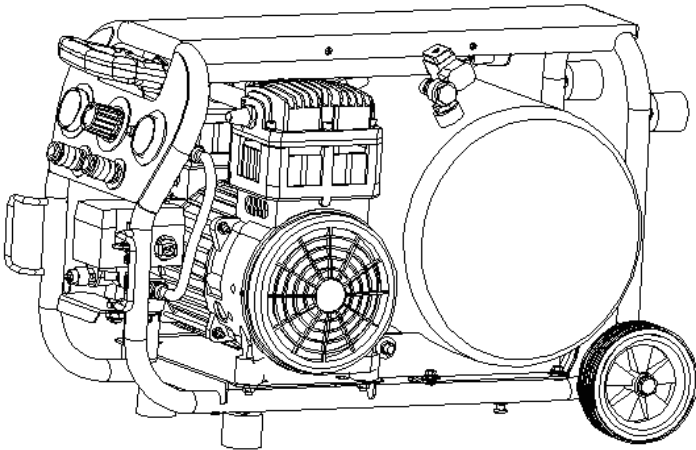
Telefon: _____

e-mai _____





Please read the manual carefully before use
Oil -free quiet air compressor operation manual



IMPORTANT:

THIS MANUAL CONTAINS IMPORTANT SAFETY INFORMATION AND SHOULD ALWAYS BE AVAILABLE TO THOSE PERSONNEL OPERATING THIS UNIT. READ, UNDERSTAND AND RETAIN ALL INSTRUCTIONS BEFORE OPERATING THIS EQUIPMENT TO PREVENT INJURY OR EQUIPMENT DAMAGE





Important safety tips

Warning: you should follow basic safety procedures before using air compressors to reduce the risk of personal injury. Please read and follow all instructions.

The purpose of the machine is to be used according to the design purpose. This machine shall not be changed or used for any purpose other than the design purpose. If you have any questions about the use of this machine, please do not use this machine until you consult or get our advice.

1. Keep the work area clean, free of obstructions and well ventilated, as chaotic areas may cause injury, rain or damp conditions may cause water to enter the machine and cause electric shock or burn.
2. Keep children away from the work area, let alone the machine. The air compressor will give off heat when working. Please do not touch the motor, pressure relief tube or air compressor when working the air compressor.
3. It is strictly forbidden to use air compressor in the area near inflammable and explosive goods, do not use air compressor in the bad environment which is easy to cause corrosion, rust and dust, and do not spray gas near these equipment.
4. Air compressor is not connected to a proper grounding device or fuse protection, please do not use.
5. Do not abuse the wire. Never drag the wire without pulling the plug. Care should be taken to protect the wires from heat, oil, solvents, sharp edges or moving parts. Damaged wires should be replaced in a timely manner. Unplug the plug line to ensure that the pressure switch is in the off position.
6. During the process of compressed air, compressed air ejected from the machine contains carbon monoxide, which must be filtered and tested to meet the legal standards for use before it can be released.
7. Do not maintain, disassemble or adjust the machine when the power supply is not cut off during operation or the system is compressed air.
8. Air compressor is only used to compress air, not other gases.
9. When starting up, check the operation of the machine frequently. If there is any abnormality or fault, stop the machine immediately to eliminate it.
10. Respiratory protection. Use respirator when spraying paint or other chemicals.
11. In operation, the temperature of the cylinder head is generally high, do not touch it



by hand. In case of power failure during operation of air compressor, please be sure to cut off the power supply to ensure safety.

12. It is necessary to ensure that safety warnings and all other instructions in this manual are followed and made available to everyone who USES the machine.
13. When the air compressor is not in use, wrap the wire around the air compressor and store it in a high, dry place to avoid contact with children or rust due to damp.
14. The oil-free air compressor is used in the field with higher requirements on noise and air source quality, because its piston belongs to wearing parts.
15. In the use of oil-free air compressor, if the time of filling the tank (rated pressure) exceeds the specified value (see parameter label), the piston shall be replaced.

Responsibility

1. The user must strictly follow the safety warning and all the instructions in the manual. The compressor will give full play to its functions and efficiency during the probation period to reduce unnecessary faults and damages.
2. Keep instructions to read when using the machine.
3. For safety and better operation, read all instructions carefully and follow them.
4. Users who do not comply with the requirements shall be liable for the consequences.

Packing list

When you receive the air compressor, please check whether all the accessories are complete according to the packing list in the attachment and whether the model is consistent with the one you bought.



Preparation

1. Check whether the fastening bolts and nuts of each part are loose. If they are loose, they must be tightened. The machine must be placed in a clean, dry and ventilated place, 50cm above the wall.
2. Make sure that the power supply voltage does not exceed $\pm 10\%$ of the rated voltage, otherwise the motor will be burnt.
3. Before running the air compressor, please check whether all power connections are connected reliably and whether all air pipe connections are in the state of tight connection.
4. Before the compressor works, please open the exhaust valve and allow it to idle for 5 minutes without pressure.

safety precaution

1. Safety valve: air compressors are equipped with a safety valve, this valve is in the case of air compressor failure, to prevent the tank pressure too high and caused by the danger. Please do not adjust the safety valve of the specific model you purchased according to the design specification of "pressure vessel". If there is any need for readjustment, please inform our service department or dealer to serve you
2. Pressure switch: the pressure switch has been assembled and reached the most appropriate performance before delivery. Do not parallel or move the switch. If the air pressure is too high, it will cause serious equipment damage or personnel injury.
3. Gas storage tank: overpressurization of a gas receiver, piping system, or gas storage tank may cause the tank to burst or explode. To prevent excessive pressurization, the air compressor shall be equipped with an installed safety valve before leaving the factory. Do not move, adjust or replace the valve. The valve shall be tested frequently and the ring shall be removed from the valve to ensure that it can work freely. Do not, under any circumstances, weld, drill or alter the air acceptor.
4. Motor and air compressor pump: air compressor will be hot when working, please do not touch the motor, pipe and pump.



Wire

1. Please use rubber cable for power cord.

Minimum specification recommended for extension wires

Rated current	7.5	15	22.5	30	45	45
	m	m	m	m	m	m
0-5A	1.5 mm ²	1.5mm ²	1.5mm ²	2.5 mm ²	4mm ²	4mm ²
5.1-8A	1.5 mm ²	1.5mm ²	2.5 mm ²	4mm ²	4mm ²	4mm ²
8.1-12A	2.5 mm ²	2.5 mm ²	4mm ²	/	/	/

2. When using air compressors, if you need to use an extension wire, please use our recommended specifications (if the extension wire length is too long or the specification is too small, it will cause pressure drop and cause start-up difficulty) :

Air compressor maintenance

The daily maintenance

Before daily use:

1. Check whether the connection of power cord and pipeline is reliable.
2. Make sure all nuts and bolts are fastened.
3. Check for abnormal sounds or vibrations.

After daily use:

First drain the compressed gas in the tank, then open the drain valve to drain the water in the tank.

Weekly maintenance:

1. Check all bolts, nuts and pipe connections for looseness after the first 50 hours of operation of the new machine.
2. Pull the TAB of the relief valve to make sure it is functioning properly.
3. Check whether the function of the pressure switch is normal every week, and set whether the pressure is 0.8mpa.





4. Clean the filter element in the filter every week.

Monthly maintenance

1. Apply soapy water to all joints to check for air leakage in the ventilation system and tighten the joints where there is a significant air leakage.
2. Check that all nuts and bolts are fastened.
3. Replace the filter element of the filter.
4. Clean external parts of air compressor.

Quarterly maintenance

1. Check all bolts, nuts and pipe connections for looseness.
2. Check the cylinder and piston for wear.

Corrective maintenance

Failure	Reason	Methods of resolution
Low rotational speed	Voltage is too low Wire is too thin and too long The motor damage	Let electricity company to overhaul Use the wire with bloder and shorter Repair
Low air pressure	Air leak Air filter blocking Valve block carbon deposition or blocking Piston ring abrasive wear Gasket leak Valve block broken	Inspect channel Cleaning air filter or change Cleaning Change Change Change
High air pressure	Wrong set Pressure switch damage	Change the set to right value Change
Motor not run	Motor failure Voltage is too low Capacitor Is damaged Wire is too thin and too long Crankshaft or connecting rod is damaged	Repair Let electricity company to overhaul Change Use the wire with bloder and shorter Change





SPECIFICATIONS

Model	SC012-015	SC020-015
Motor type	Electric	Electric
Rated power (cp/W)	1,2 cp/850W	2 cp/1500W
Voltage(V)	230V	230V
Speed (r/min)	1.400	1.400
Noise (db)	≤65db	≤65db
Displacement (L/min)	168L/min	206L/min
Rated pressure (bar)	8 bar	8 bar
Tank volume (L)	15 l	15 l
Weight (kg)	23	32
Dimension (mm)	620*420*395	620*420*395





Warranty Certificate

Series AA No. _____
Product name: _____
Model : _____

Series no.: _____
Accessories: _____
Seller: _____
Signature / stamp: _____

Buyer: _____
Adress : _____
Date of purchase: _____
Signature / stamp: _____

DISTRIBUTOR:
NAME:
ADDRESS

I hereby confirm that I received the product in perfect condition with the utilization manual and I fully agree that this warranty certificate is valid only accompanied with the purchase invoice or receipt. If the product is not accompanied by this certificate or warranty is expired or canceled by the service due to abnormal usage conditions, the repairs will be done and charged after my consent

Warranty Conditions

24 months warranty period from the date of purchase.

The service under terms of warranty has to be required to the closest Authorised Assistance Centre (you can find the list in our sales network or check it on our website www.italiastar.ro in the Service area) ; the buyer has to apply for warranty always showing documents about the date of purchase of the item itself.

As warranty we mean reparation or substitution of those spares that have manufacturing defects.

For all the Italia Star products, the terms of warranty are one year after the date of delivery to the user.

Repairs done during the warranty period do not interrupt the period of the general warranty itself.

The warranty service include reparation or substitution of all the defective parts; if the reparation is done at the customer's place all the transfer to and from the assistance centre will be charged to the purchaser.

All the reparations under terms of warranty, even if done in one of our authorised assistance





centres, have to be approved by Italia Star Service department in order to allow the reparations.

The warranty cannot be accepted in the following cases:

- When the reparation or substitution of the parts has been done by a non-authorized Italia Star assistance service;
- When the cause of the problem is due to the use of non original Italia Star spare parts;
- When the user install on the machine non original or not indicated on the manual accessories;
- When the product has been, modified, repaired, disassembled from the buyer or from others;
- When there are modifications in the product done without Italia Star authorisation that can have influence on the correct functioning of the product;
- In case of incorrect start-up, incorrect use of the machine, incorrect use of the instruction given in the operating and maintenance manual, and not execution of the maintenance scheduled procedures;
- In case of natural disasters;
- In case of standard wear and tear;
- In case of damages caused by use of inadequate fuel and lubricant;
- In case of damages to the electrical components caused by an inadequate electrical system, in case of problems given by the electrical alimentation net, or by connections done without following the instruction of the operating and maintenance manual.

****THE WARRANTY IS NOT TRANSMISSIBLE***

Authorized Service

Name: _____

Adress: _____

Phone: _____

e-mail: _____

