



- Manual de utilizare
- User's Guide



 Compresor de aer silentios, fara ulei | pg. 7

 Oil-free silent air compressor | pg. 14

**SF020-025 / SF020-050 / SF020-100**



**Italia Star Com Due S.R.L.**

 Autostrada Bucuresti-Pitesti, km. 13/2, Loc. Chiajna, IF

 004/021.433.03.27  [info@italiastar.ro](mailto:info@italiastar.ro)

 [www.italiastar.ro](http://www.italiastar.ro)



# CERTIFICAT DE GARANTIE

Seria AA Nr. \_\_\_\_\_

Nume marca produs: \_\_\_\_\_

Model : \_\_\_\_\_

Seria nr.: \_\_\_\_\_

Accesorii: \_\_\_\_\_

Vanzator: \_\_\_\_\_

Semnatura si stampila: \_\_\_\_\_

Cumparator: \_\_\_\_\_

Adresa : \_\_\_\_\_

Data cumpararii: \_\_\_\_\_

Semnatura/stampila: \_\_\_\_\_

DISTRIBUITOR: .....

NUME: .....

ADRESA: .....

***Prin prezenta confirm ca am primit produsul in perfecta stare de functionare impreuna cu ghidul de utilizare in limba romana si am luat la cunostiinta ca prezentul certificat de garantie este valabil numai insotit de factura de achizitie si de bon fiscal sau chitanta. Daca produsul nu este insotit de prezentul certificat sau garantia este expirata sau anulata de catre service din cauza utilizarii in conditii anormale conform paragrafului 5, reparatia se va efectua cu acordul meu contra cost.***

## CONDIȚII DE ACORDARE A GARANȚIEI

1. **Termenul de garanție** este de **24 luni** pentru persoanele fizice și **12 luni** pentru persoanele juridice, de la data cumpărării produsului și respectiv ale accesoriilor standard aflate în componența sa (cumpărate simultan cu produsul, cele fără de care aparatul nu poate funcționa).

Pentru generatoare garanția este în limita a nu mai mult de 500 ore pentru motoare pe benzină, respectiv 1.500 ore pentru motoare diesel.

2. Garanția se acordă conform legislației române în vigoare la dată cumpărării, se aplică numai dacă aparatul este folosit corespunzător (în concordanță cu instrucțiunile de folosire) și este valabilă numai însoțită de factură de cumpărare și certificatul de garanție, ambele în original.

3. În cazul defectării în condiții normale de utilizare, pe durata perioadei de garanție, produsul se va repara gratuit, la sediul menționat în acest certificat.

4. Prezentul produs are în componență subansamble electronice și mecanice diverse, care necesită respectarea cu strictețe a condițiilor de manipulare, transport, păstrare, exploatare, întreținere și reparație prevăzute în manualul de utilizare. Consumabilele nu beneficiază de garanție.

5. Situații care duc la ieșirea din garanție a produsului:

- Nerespectarea condițiilor de manipulare, transport, păstrare, instalare, punere în funcțiune, exploatare și întreținere prevăzute în manualul de utilizare sau în condiții ce contravin standardelor tehnice din România;
- Documentele de garanție nu sunt prezentate, au fost deteriorate/modificate sau sunt ilizibile;
- Aparatul prezintă deteriorări cauzate de accidente mecanice, lovituri, șocuri, patrunderi de lichide, expuneri la foc, utilizare greșită sau neglijență, schimbări ale stării aparatului, păstrarea în condiții improprii – funcționarea repetată în regim de mari diferențe de temperatură care cauzează fenomenul de "condens" intern, expunerea excesivă la umezeală sau radiații solare, neglijență în utilizare, etc.;
- Produsul a fost utilizat împreună cu alte accesorii în afară de cele recomandate de producător.
- Exploatarea excesivă a aparatelor ceea ce poate conduce la arderea motoarelor, etc.





6. Pierderea certificatului de garanție determină ieșirea din garanție a produsului.
7. Necompletarea sau completarea incorectă a certificatului de garanție atrage după sine răspunderea vânzătorului.
8. Perioada de garanție se prelungește cu timpul scurs de la data predării produsului la service, până la data repunerii în stare de funcționare a produsului. Prolungirea termenului de garanție se înscrie pe certificatul de garanție.

**9. Durata medie de utilizare a produsului este de 3 ani.** Italia Star Com Due S.R.L. asigură contra cost reparații în afara perioadei de garanție, sau dacă produsul a ieșit din garanție, pe toată durata medie de utilizare a produsului.

10. Cumpărătorului i-a fost probată funcționarea corespunzătoare a produsului și i

s-a explicat modul de utilizare. Cumpărătorul a verificat inventarul de livrare al produsului inclusiv existența manualului de utilizare în limba română. Cumpărătorul a luat la cunoștință de integritatea șuruburilor și sigiliilor produsului.

11. Garanția furnizată nu afectează drepturile statutale ale consumatorului prin legislația aplicabilă în vigoare (legea 449/2003; OG 21/1992) și nici drepturile consumatorului în raport cu dealer-ul care decurge din contractul de vânzare cumpărare.

12. Pentru toate utilajele de tencuit/șapă/beton precum și pompele de lavabil/material composite sunt:

- Piese componente și/sau ansamblurile care intră în contact cu lavabilul sau materialul compozit NU SUNT ACOPERITE DE GARANȚIE, acestea se încadrează la capitolul CONSUMABILE;
- Durata/viața de utilizare a acestora este influențată de calitatea lavabilului/materialului compozit cât și de mentenanță, curățarea zilnică a elementelor (valve/supape de amorsare, filtre corp pompă și mâner pistol spray-ere) care intră în contact cu materialul utilizat precum și ungerea zilnică a elementelor mecanice aflate în mișcare acolo unde este prevăzută cu pompa/mecanism de ungere sau orificiu de ungere.

13. Pentru toate utilajele electrice NU SUNT ACOPERITE DE GARANȚIE piesele și subansamblele electrice/electronice care utilizate la o subtensiune de lucru, alta decât cea recomandată/indicată pe utilaj și alimentate, fiind cu prelungitoare-prelungitoare tambur mai mari de 10 m și cu o secțiune de cablu mai mică de 2,5 mm! Acolo unde alimentarea este trifazică și lipsa uneia din faze sau a împământării/nul de lucru, duce la distrugerea elementelor de comandă și/sau a motorului electric.

14. Clientul are obligația de a asigura mentenanța zilnică a utilajelor cu motoare termice prin curățarea filtrului de aer, respectiv verificarea nivelului de ulei motor și a uleiului din redactor.

**\*CERTIFICATUL DE GARANȚIE NU ESTE TRANSMISIBIL!**

## Service Autorizat

Nume: \_\_\_\_\_

Adresa: \_\_\_\_\_

Telefon: \_\_\_\_\_

e-mai \_\_\_\_\_





# ITALIA STAR COM DUE SRL

Sediul social: Str. Sf. Maria nr. 65, et. 3, Sector 1, Bucuresti - Romania.  
 Punct de lucru: Autostrada Bucuresti - Pitesti, km. 13.2 loc. Chiajna, Ilfov - Romania  
 CUI: RO8955925, Nr. Reg. Com.: J40/9501/1996  
 Unicredit Tiriac Bank - suc. Ghencea IBAN RO35BACX0000 0009 1320 9000  
 www.italiastar.ro; info@italiastar.ro; Tel: 004/021-433.03.27; Fax: 004/021-433.03.26

**DECLARATIE DE CONFORMITATE  
 DECLARATION OF CONFORMITY  
 DICHIARAZIONE DI CONFORMITÀ**



**ДЕКЛАРАЦИЯ ЗА СЪОТВЕТСТВИЕ  
 MEGFELELŐSÉGI NYILATKOZAT**

Producator si titularul fisiei tehnice: - Manufacturer and holder of the technical file: - Fabricante e detentore del fascicolo tecnico: - производител и притежател на техническото досие: - Fabricante y el titular del expediente técnico: - A muszaki dokumentáció gyártója és birtokosa

## Chongqing Cameo Gasoline Engine Co., Ltd.

Adresa: - Address: - Indirizzo: - Адрес: - Dirección: - Cím: **No.11, Jinyun Road, Beibei District, Chongqing P.R.China**

**SENCI** <sup>®</sup> **Prin prezenta declaram ca echipamentul - Herewith we declare that the machine - Dichiaro che il prodotto - С настоящото декларираме, че машината - Ezennel kijelentjük, hogy a gép**

Compresor de aer silentios, fara ulei

Oil-free silent air compressor

Compressore d'aria silenzioso senza olio

Безшумен въздушен компресор без масло

Olajmentes csendes légkompresszor

SF020-025

SF020-050

SF020-100

Seria / Nr

Serial number

Matricola N°

Сериен номер

Sorozatszám

In conformitate cu toate conditiile cerute de

Complies with the provisions of the Directive

E' conforme ai requisiti delle Directive

В съответствие с разпоредбите на директивата

Rendelkezéseinek megfelel az irányelv

2006/42/EC

Totodata sunt aplicate urmatoarele norme armonizate

The following national technical standards and specifications have been used

Inoltre dichiara che sono state applicate le seguenti altre direttive

Следните национални технически стандарти и спецификации са били използвани

Az alábbi nemzeti szabványok és előírások figyelembevételével

EN ISO 12100:2010

EN 60204-1:2018

EN 1012-1:2010

Emis la - Emitted at - Rilasciato - изпускани в - Emittált

29.07.2020

Semneaza - Signs - Segni - знак - Aláírás

Xiao Ming

Legal representative

Acest document reprezinta traducerea din limba engleza a a certificatului CE emis de producator, care se gaseste in manualul de utilizare al echipamentului

This document is a translation from English of the CE certificate issued by the manufacturer, which is found in the user manual of equipment.

Questo documento è una traduzione dall'inglese del certificato CE rilasciato dal costruttore, che si trova nel manuale utente delle apparecchiature.

Този документ е превод от английски на CE сертификат, издаден от производителя, който се намира в инструкцията за употреба на оборудването.

Jelen dokumentum az angol CE igazolás alapján készült, melyet a gyártó állított ki, és amely a készülék felhasználói kézikönyvében szerepel

BARTALESI LUCA

Administrator



Italia Star Com Due S.R.L.

004/021.433.03.27

info@italiastar.ro

www.italiastar.ro



ISTITUTO SERVIZI  
EUROPEI TECNOLOGICI

# ISET S.r.l. Unipersonale

Sede Legale e Uffici  
Via Donatori di sangue, 9 - 46024 Moglia (MN)  
Tel. e fax +39 (0)376 598963  
www.iset-italia.com commerciale1@iset-italia.com

Cap. soc. i.v. € 10.200,00  
Cod. Fisc. e P.IVA Reg. Imprese 02 332 750 369  
REA 02 332 750 369  
Cap. soc. i.v. MN 0221098

## CERTIFICATE

Certificat - Certificado- Сертификат - Zertifikat - 證書

- 1) **APPLICANT:** (who finally puts the product on the market)  
Chongqing Cameo Gasoline Engine Co., Ltd.  
No.11, Jinyun Road, Beibei District, Chongqing P.R.China
- 2) **CERTIFICATE NO.:** ISETC.000220200729  
**TECHNICAL REFERENCE:** MD-TCF-200708-25730
- 3) **ISET MARK:**



- 4) **CAUTION ABOUT CE MARKING** (Instruction for the Applicant who puts the product on the EU market):



The label of the CE Marking on the left side should be not less than 5mm height. CE Marking and EC Declaration of Conformity are duties for the manufacturer or its applicant who puts the product on the market. This one is responsible to start the CE marking and certification procedure as required by the legislation in force. Only for the products which are compulsorily included into specific Directives or Regulations will be necessary to appoint a Notified Body.

- 5) **TYPE OF PRODUCT:** Air compressor  
**MODEL(S):** SV030-070,SC012-015,SC020-015,SC008-009,SC012-025,SC012-050,SC024-100,SC045-200, SC060-300,SF020-025,SF020-050,SF020-100,BHV030-200,HL30200-B,HL20100-B, HL30300-B,HL55500-B,HL2050-B,HL30200-B,SH030-100,SH030-300,SC008-005,SC015-005

- 6) **LIST OF DIRECTIVES / REGULATIONS /STANDARDS** (as declared by the manufacturer itself)  
Machinery Directive 2006/42/EC  
EN ISO 12100:2010, EN 60204-1:2018, EN 1012-1:2010

- 7) **NOTE:** This document is not referred to any evaluation that could be considered as included in the scope of the activities covered by the standard BS EN ISO/IEC 17065:2012 or European Regulation 765/2008.

- 8) **REMARK:** Certificate is issued on voluntary application from the Client and it gives to the applicant the right to use and affix the ISET Mark on their products, even if it doesn't imply any assessment on the safety and compliance of the product. ISET declares that the only scope of the assessment is to verify the existence of the declaration issued by the manufacturer or an applicant under its own responsibilities.

- 9) **DATE OF ISSUE:** 29/07/2020

**EXPIRY DATE:** 28/07/2025

- 10) **SIGNATURE:** Xiao Ming  
(On behalf of the Legal representative)





**ISTITUTO SERVIZI  
EUROPEI TECNOLOGICI**

## ISET S.r.l. Unipersonale

Sede Legale e Uffici

Via Donatori di sangue, 9 - 46024 Moglia (MN)

Tel. e fax +39 (0)376 598963

www.iset-italia.com commerciale1@iset-italia.com

Cap. soc. i.v.

Cod. Fisc. e P.IVA Reg. Imprese

REA

Cap. soc. i.v.

€ 10.200,00

02 332 750 369

02 332 750 369

MN 0221098

# CERTIFICATE

Certificat - Certificado- Сертификат - Zertifikat - 證書

- 1) **APPLICANT:** (who finally puts the product on the market)  
Chongqing Cameo Gasoline Engine Co., Ltd.  
No.11, Jinyun Road, Beibei District, Chongqing P.R.China
- 2) **CERTIFICATE NO.:** ISETC.000320200729  
**TECHNICAL REFERENCE:** MD-TCF-200708-25731
- 3) **ISET MARK:**



- 4) **CAUTION ABOUT CE MARKING** (Instruction for the Applicant who puts the product on the EU market):



The label of the CE Marking on the left side should be not less than 5mm height. CE Marking and EC Declaration of Conformity are duties for the manufacturer or its applicant who puts the product on the market. This one is responsible to start the CE marking and certification procedure as required by the legislation in force. Only for the products which are compulsorily included into specific Directives or Regulations will be necessary to appoint a Notified Body.

- 5) **TYPE OF PRODUCT:** Air compressor  
**MODEL(S):** SW040-085, SV054-105, SW102-170, BHW040-300,  
HL30300-3-B, HL30200-3-B, HL100500-3-B, HL75500-3-B
- 6) **LIST OF DIRECTIVES / REGULATIONS /STANDARDS** (as declared by the manufacturer itself)  
Machinery Directive 2006/42/EC  
EN ISO 12100:2010, EN 60204-1:2018, EN 1012-1:2010
- 7) **NOTE:** This document is not referred to any evaluation that could be considered as included in the scope of the activities covered by the standard BS EN ISO/IEC 17065:2012 or European Regulation 765/2008.
- 8) **REMARK:** Certificate is issued on voluntary application from the Client and it gives to the applicant the right to use and affix the ISET Mark on their products, even if it doesn't imply any assessment on the safety and compliance of the product. ISET declares that the only scope of the assessment is to verify the existence of the declaration issued by the manufacturer or an applicant under its own responsibilities.
- 9) **DATE OF ISSUE:** 29/07/2020 **EXPIRY DATE:** 28/07/2025
- 10) **SIGNATURE:** Xiao Ming

(On behalf of the Legal representative)





# *Compresor de Aer*

Manual de Utilizare



**Citiți Manualul Înainte de Utilizare**



Italia Star Com Due S.R.L.

☎ 004/021.433.03.27

✉ info@italiastar.ro

🌐 [www.italiastar.ro](http://www.italiastar.ro)

## 1. SCURTĂ DESCRIERE

Acest compresor de aer are un nou design și o procedură de fabricație excelentă. Prezentând avantajele unei construcții compacte, aspectului elegant, greutateii reduse, operării facile, siguranței superioare în utilizare și nivelului redus de zgomot, acesta poate fi utilizat pe scară largă pentru utilaje, industria chimică, vopsitorii și decorațiuni, sisteme de control automatizate

## 2. PREZENTARE GENERALĂ ȘI COMPONENTE PRINCIPALE (Fig. 1)

- (1) Compresor principal
- (2) Comutator pentru presiune
- (3) Supapă de evacuare
- (4) Supapă de regularizare
- (5) Manometru de presiune
- (6) Supapă cu sens unic
- (7) Orificiu pentru drenaj
- (8) Roată
- (9) Conductă de descărcare
- (10) Rezervor de aer
- (11) Supapă de siguranță
- (12) Capac ventilator

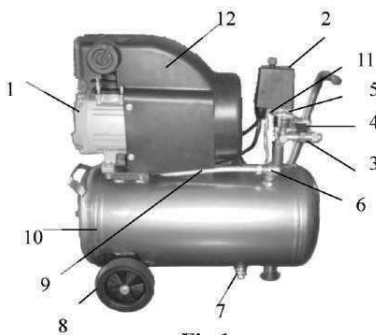


Fig.1

## 3. PARAMETRI TEHNICI PRINCIPALI

Model	SF020-025	SF020-050	SF020-100
Tip motor	Electric	Electric	Electric
Putere (cp/W)	2 cp/1.350W	2 cp/1.350W	2 cp/1.350W
Voltaj (V)	230V	230V	230V
Turatii (RPM)	2.800	2.800	2.800
Nivel zgomot (db)	≤85db	≤85db	≤85db
Debit aer (L/min)	184L/min	184L/min	184L/min
Presiune (bar)	8 bar	8 bar	8 bar
Volum rezervor (L)	25 l	50 l	100 l
Greutate (kg)	23	32	43
Dimensiuni (mm)	560*270*550	700*310*585	940*360*655



## 4. PREGĂTIRE PENTRU PORNIRE

1. Amplasamentul compresorului trebuie să fie curat, uscat și ventilat.
2. Tensiunea electrică max  $\pm 5\%$  din cea nominală.
3. Mențineți nivelul uleiului până la cercul roșu.
4. Se recomandă folosirea uleiului de compresor SAE30 sau L-DAB100 la temperaturi de peste  $10^{\circ}\text{C}$  și SAE10 sau L-DAB68 sub  $10^{\circ}\text{C}$ .
5. Deschideți supapa de evacuare, puneți butonul comutatorului pentru presiune în poziția on (Fig.2), lăsați compresorul să funcționeze în gol 10 minute pentru a asigura lubrifierea înainte de funcționarea normală.

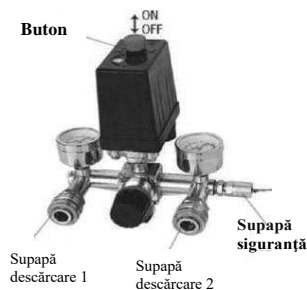


Fig.2

## 5. FUNCȚIONARE ȘI REGLAJ

- 1) Compresorul este controlat de comutatorul pentru presiune în timpul funcționării normale. Se oprește automat dacă presiunea atinge maximumul și repornește dacă presiunea scade la minim. Presiunea nominală a fost reglată la fabricație, a nu se modifica. După oprirea motorului, aerul comprimat din conducta de evacuare trebuie eliberat prin supapa de descărcare de sub comutator. Aceasta este o condiție necesară pentru repornire, altfel motorul se va defecta. Presiunea nominală poate fi reglată rotind șurubul de reglaj al comutatorului (Fig.3).
- 2) Presiunea de ieșire a aerului comprimat poate fi reglată cu supapa de regularizare. Trageți butonul supapei de regularizare și rotiți-l în sens orar sau antiorar pentru a crește sau reduce presiunea (Fig.3).
- 3) Pentru oprirea compresorului în timpul funcționării este suficient să puneți butonul comutatorului pentru presiune în poziția off.

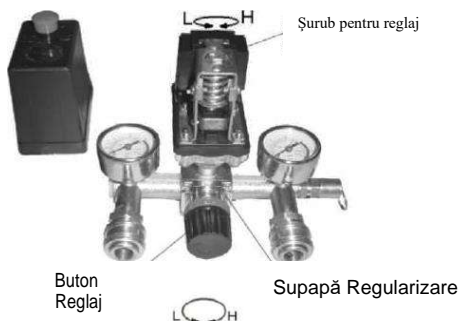


Fig.3

## 6. MĂSURI DE PROTECȚIE

- (1) Înainte de pornirea compresorului, scoateți capacul și cuplați conducta de admisie a aerului și filtrul de aer (Fig.4).
- (2) Nu decuplați componentele când rezervorul este sub presiune.
- (3) Nu demontați părțile electrice înainte de a scoate din priză.
- (4) Nu reglați supapa de siguranță în mod neglijent.
- (5) Nu folosiți compresorul dacă tensiunea electrică depășește limitele admise.
- (6) Nu scoateți compresorul din priză pentru a-l opri, pentru aceasta puneți butonul comutatorului în poziția off.
- (7) Dacă supapa de evacuare nu funcționează la oprirea motorului, identificați imediat cauza pentru a evita defectarea motorului.
- (8) Uleiul de lubrifiere trebuie să fie curat, nivelul acestuia trebuie menținut corespunzător.
- (9) Scoateți din priză pentru deconectarea alimentării electrice și deschideți supapa de evacuare.



Fig.4

## 7. ÎNTREȚINERE

- (1) Curățați carterul și schimbați uleiul după primele 10 ore de funcționare.
- (2) Verificați nivelul uleiului la fiecare 20 ore de funcționare și completați dacă este necesar (Fig.5)
- (3) Deschideți orificiul pentru drenaj de sub rezervor la fiecare 60 de ore de funcționare, pentru drenarea condensului.
- (4) După fiecare 120 de ore de funcționare, curățați carterul și schimbați uleiul, curățați filtrul de aer și verificați supapa de siguranță și manometrul de presiune.



Fig.5



## 8. DEFECȚIUNI ȘI REMEDIERI

<b>Defecțiune</b>	<b>Motive posibile</b>	<b>Remedieri</b>
Motorul nu funcționează, funcționează sub capacitate, sau se încălzește	(1) Defecțiune alimentare electrică sau tensiune electrică insuficientă (2) Cablu de alimentare prea subțire sau prea lung (3) Defecțiune comutator presiune (4) Defecțiune motor (5) Blocaj compresor	(1) Verificați alimentarea electrică (2) Înlocuiți cablul electric (3) Reparați sau înlocuiți (4) Reparați sau înlocuiți (5) Verificați și reparați
Blocajul compresorului	(1) Părțile mobile sunt calate din cauza lipsei de ulei. (2) Părțile mobile sunt deteriorate sau blocate de un corp străin.	Verificați carterul, rulmentul, tija de cuplaj, pistonul, garnitura pistonului, etc., și înlocuiți dacă e necesar.
Vibrații sau zgomote anormale	(1) Slăbirea pieselor de cuplare (2) A pătruns un corp străin în corpul compresorului (3) Pistonul lovește scaunul supapei (4) Uzură avansată a pieselor mobile	(1) Verificați și strângeți (2) Verificați și îndepărtați (3) Înlocuiți cu o garnitură mai groasă (4) Reparați sau înlocuiți
Presiune insuficientă sau reducerea debitului de aer la evacuare	(1) Motorul funcționează sub capacitate (2) Filtrul de aer este colmatat (3) Pierderi la supapa de siguranță (4) Pierderi la conducta de evacuare (5) Garnitura de etanșare deteriorată (6) Placa supapei deteriorată, depuneri de carbon sau blocaj. (7) Garnitura și cilindrul pistonului uzate sau deteriorate	(1) Verificați și remediați (2) Curățați sau înlocuiți cartușul (3) Verificați și reglați (4) Verificați și reparați (5) Verificați și înlocuiți (6) Înlocuiți și curățați (7) Reparați sau înlocuiți
Consum de ulei excesiv	(1) Nivel ulei prea ridicat (2) Conductă admisie aer colmatată (3) Garnitura și cilindrul pistonului uzate sau deteriorate	(1) Mențineți nivelul uleiului în limitele admise (2) Verificați și curățați (3) Reparați sau înlocuiți



# CERTIFICAT DE GARANTIE

Seria AA Nr. \_\_\_\_\_

Nume marca produs: \_\_\_\_\_

Model : \_\_\_\_\_

Seria nr.: \_\_\_\_\_

Accesorii: \_\_\_\_\_

Vanzator: \_\_\_\_\_

Semnatura si stampila: \_\_\_\_\_

Cumparator: \_\_\_\_\_

Adresa : \_\_\_\_\_

Data cumpararii: \_\_\_\_\_

Semnatura/stampila: \_\_\_\_\_

DISTRIBUITOR: .....

NUME: .....

ADRESA: .....

***Prin prezenta confirm ca am primit produsul in perfecta stare de functionare impreuna cu ghidul de utilizare in limba romana si am luat la cunostiinta ca prezentul certificat de garantie este valabil numai insotit de factura de achizitie si de bon fiscal sau chitanta. Daca produsul nu este insotit de prezentul certificat sau garantia este expirata sau anulata de catre service din cauza utilizarii in conditii anormale conform paragrafului 5, reparatia se va efectua cu acordul meu contra cost.***

## CONDIȚII DE ACORDARE A GARANȚIEI

1. **Termenul de garanție** este de **24 luni** pentru persoanele fizice și **12 luni** pentru persoanele juridice, de la data cumpărării produsului și respectiv ale accesoriilor standard aflate în componența sa (cumpărate simultan cu produsul, cele fără de care aparatul nu poate funcționa).

Pentru generatoare garanția este în limita a nu mai mult de 500 ore pentru motoare pe benzină, respectiv 1.500 ore pentru motoare diesel.

2. Garanția se acordă conform legislației române în vigoare la dată cumpărării, se aplică numai dacă aparatul este folosit corespunzător (în concordanță cu instrucțiunile de folosire) și este valabilă numai însoțită de factură de cumpărare și certificatul de garanție, ambele în original.

3. În cazul defectării în condiții normale de utilizare, pe durata perioadei de garanție, produsul se va repara gratuit, la sediul menționat în acest certificat.

4. Prezentul produs are în componență subansamble electronice și mecanice diverse, care necesită respectarea cu strictețe a condițiilor de manipulare, transport, păstrare, exploatare, întreținere și reparație prevăzute în manualul de utilizare. Consumabilele nu beneficiază de garanție.

5. Situații care duc la ieșirea din garanție a produsului:

- Nerespectarea condițiilor de manipulare, transport, păstrare, instalare, punere în funcțiune, exploatare și întreținere prevăzute în manualul de utilizare sau în condiții ce contravin standardelor tehnice din România;
- Documentele de garanție nu sunt prezentate, au fost deteriorate/modificate sau sunt ilizibile;
- Aparatul prezintă deteriorări cauzate de accidente mecanice, lovituri, șocuri, patrunderi de lichide, expuneri la foc, utilizare greșită sau neglijență, schimbări ale stării aparatului, păstrarea în condiții improprii – funcționarea repetată în regim de mari diferențe de temperatura care cauzează fenomenul de "condens" intern, expunerea excesivă la umezeală sau radiații solare, neglijență în utilizare, etc.;
- Produsul a fost utilizat împreună cu alte accesorii în afară celor recomandate de producător.
- Exploatarea excesivă a aparatelor ceea ce poate conduce la arderea motoarelor, etc.





6. Pierderea certificatului de garanție determină ieșirea din garanție a produsului.
7. Necompletarea sau completarea incorectă a certificatului de garanție atrage după sine răspunderea vânzătorului.
8. Perioada de garanție se prelungește cu timpul scurs de la data predării produsului la service, până la data repunerii în stare de funcționare a produsului. Prolungirea termenului de garanție se înscrie pe certificatul de garanție.
- 9. Durata medie de utilizare a produsului este de 3 ani.** Italia Star Com Due S.R.L. asigură contra cost reparații în afara perioadei de garanție, sau dacă produsul a ieșit din garanție, pe toată durata medie de utilizare a produsului.
10. Cumpărătorului i-a fost probată funcționarea corespunzătoare a produsului și i s-a explicat modul de utilizare. Cumpărătorul a verificat inventarul de livrare al produsului inclusiv existența manualului de utilizare în limba română. Cumpărătorul a luat la cunoștință de integritatea șuruburilor și sigiliilor produsului.
11. Garanția furnizată nu afectează drepturile statutale ale consumatorului prin legislația aplicabilă în vigoare (legea 449/2003; OG 21/1992) și nici drepturile consumatorului în raport cu dealer-ul care decurge din contractul de vânzare cumpărare.
12. Pentru toate utilajele de tencuit/șapă/beton precum și pompele de lavabil/material composite sunt:
- Piese componente și/sau ansamblurile care intră în contact cu lavabilul sau materialul compozit NU SUNT ACOPERITE DE GARANȚIE, acestea se încadrează la capitolul CONSUMABILE;
  - Durata/viața de utilizare a acestora este influențată de calitatea lavabilului/materialului compozit cât și de mentenanță, curățarea zilnică a elementelor (valve/supape de amorsare, filtre corp pompă și mâner pistol spray-ere) care intră în contact cu materialul utilizat precum și ungerea zilnică a elementelor mecanice aflate în mișcare acolo unde este prevăzută cu pompa/mecanism de ungere sau orificiu de ungere.
13. Pentru toate utilajele electrice NU SUNT ACOPERITE DE GARANȚIE piesele și subansamblele electrice/electronice care utilizate la o subtensiune de lucru, alta decât cea recomandată/indicată pe utilaj și alimentate, fiind cu prelungitoare-prelungitoare tambur mai mari de 10 m și cu o secțiune de cablu mai mică de 2,5 mm! Acolo unde alimentarea este trifazică și lipsa uneia din faze sau a împământării/nul de lucru, duce la distrugerea elementelor de comandă și/sau a motorului electric.
14. Clientul are obligația de a asigura mentenanța zilnică a utilajelor cu motoare termice prin curățarea filtrului de aer, respectiv verificarea nivelului de ulei motor și a uleiului din redactor.

## **\*CERTIFICATUL DE GARANȚIE NU ESTE TRANSMISIBIL!**

### **Service Autorizat**

Nume: \_\_\_\_\_

Adresa: \_\_\_\_\_

Telefon: \_\_\_\_\_

e-mai \_\_\_\_\_





# *Air Compressor*

Operation Manual



**Reading Manual Before Operating**



Italia Star Com Due S.R.L.

☎ 004/021.433.03.27

✉ info@italiastar.ro

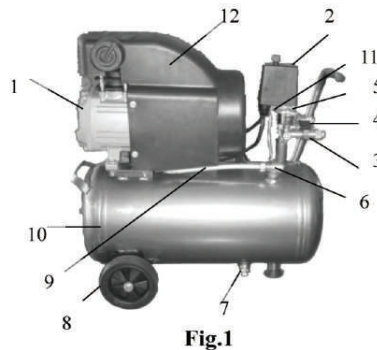
🌐 [www.italiastar.ro](http://www.italiastar.ro)

## 1. BRIEF DESCRIPTION

This air compressor is of novel design and excellent workmanship, Having the advantages of compact construction, fine appearance, light weight, easy operation, high safety and low noise, it can be widely used in machinery, chemical industry, spray and decoration, automatic control system and other fields where compressed air is required.

## 2. GENERAL VIEW AND MAIN COMPONENTS (Fig.1)

- (1) Main compressor
- (2) Pressure switch
- (3) Outlet Valve
- (4) Regulating Valve
- (5) Pressure gauge
- (6) One-way Valve
- (7) Drain cock
- (8) Wheel
- (9) Discharge pipe
- (10) Air tank
- (11) Safety valve
- (12) Fan cover



## 3. MAIN THCHNICAL PARAMETER

Model	SF020-025	SF020-050	SF020-100
Motor type	Electric	Electric	Electric
Rated power (cp/W)	2 hp/1.350W	2 hp/1.350W	2 hp/1.350W
Voltage(V)	230V	230V	230V
Speed (r/min)	2.800	2.800	2.800
Noise (db)	≤85db	≤85db	≤85db
Displacement (L/min)	184L/min	184L/min	184L/min
Rated pressure (bar)	8 bar	8 bar	8 bar
Tank volume (L)	25 l	50 l	100 l
Weight (kg)	23	32	43
Dimension (mm)	560*270*550	700*310*585	940*360*655

## 4. PREPARATION FOR STARTING

1. The place to set the compressor should be clean, dry and ventilated.
2. Keep the use voltage within  $\pm 5\%$  of rated.
3. Keep the oil level in the red circle leveler.
4. Recommend compressor oil use SAE30 or L-DAB100 over  $10^{\circ}\text{C}$ , and use SAE10 or L-DAB68 below  $10^{\circ}\text{C}$ .
5. Open the outlet valve, set the knob of pressure switch in position on (Fig.2), let the compressor run 10 minutes with no load to ensure lubricating the moving parts before regular service.

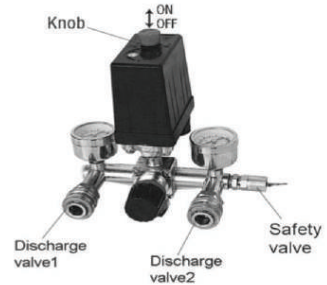


Fig.2

## 5. OPERATION AND ADJUSTMENT

- 1) The compressor is controlled by pressure switch when normal working. It can be stopped automatically as pressure increasing to the max and restart as pressure decreasing to the min. The rated pressure has been adjusted when produced. Don't change it carelessly. As soon as motor switched off the compressed air in the discharge pipe should be released through the release valve under the switch. This is the necessary condition for restart, or the motor will be damaged. The rated pressure can be adjusted by turning the adjusting bolt of the switch (Fig.3).
- 2) The output pressure of compressed air can be adjusted by regulating valve. Pull up the knob of regulation valve and turn it clockwise or counterclockwise to increase or decrease the pressure (Fig.3).
- 3) The compressor in running need be stopped only set the knob of pressure switch in positing off.

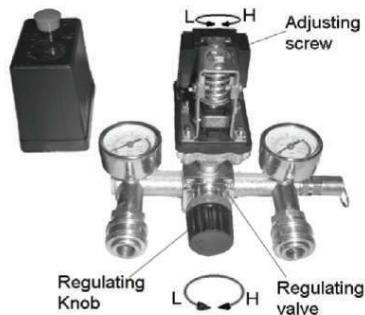


Fig.3



## 6. CAUTIONS

- (1) . Put the cover off first and put on the breath pipe and air filter before the compressor run (Fig.4).
- (2) Never unscrew any connecting part when the tank is in pressure condition.
- (3) Never disassemble any electrical part before disconnecting the plug.
- (4) Never adjust the safety valve carelessly.
- (5) Never use the compressor in place where voltage is too low or too high.
- (6) Never disconnect the plug to stop compressor, set the switch knob in position off instead.
- (7) If the release valve doesn't work as motor stopped, find the cause immediately so as not to damage motor.
- (8) Lubricating oil must be clean, oil level should be kept in the score of oil ruler.
- (9) Disconnect the plug to cut off power supply and open the outlet valve.



Fig.4

## 7. MAINTENANCE

- (1) Clean crankcase and renew lubricating oil after the first 10 working hours.
- (2) Clean the oil level after every 20 working hours, and replenish if necessary (Fig.5)
- (3) Open drain cock under the tank to exhaust condensate after every 60 working hours.
- (4) Clean crankcase and renew the oil, clean air filter, and check safety valve and pressure gauge after every 120 working hours.



Fig.5



## 8. TROUBLES AND REMEDIES

<b>Trouble</b>	<b>Possible causes</b>	<b>Remedies</b>
Motor unable running, Running too Slow, or Getting hot	(1) Fault in line, or voltage insufficient (2) Power wire too thin or too long (3) Fault in pressure switch (4) Fault in motor (5) Sticking of main compressor	(1) Check the line (2) Replace the wire (3) Repair or replace (4) Repair or replace (5) Check and repair
Sticking of main compressor	(1) Moving parts burnt due to the oil insufficient (2) Moving parts damaged, or stuck by foreign body.	Check crankshaft, bearing, connecting rod, piston, piston ring, etc, And replace if necessary.
Terrible shake or abnormal noise	(1) Connecting part loosed (2) Foreign body got into main compressor (3) Piston knocking valve seat (4) Moving parts seriously worn	(1) Check and retighten (2) Check and clean away (3) Replace with thicker paper gasket (4) Repair or replace
Pressure insufficient or discharge capacity decreased	(1) Motor running too slow (2) Air filter choked up (3) Leakage of safety valve (4) Leakage of discharge pipe (5) Sealing gasket damaged (6) Valve plate damaged, carbon buildup or stuck. (7) Piston ring and cylinder worn or damaged	(1) Check and remedy (2) Clean or replace the cartridge (3) Check and adjust (4) Check and repair (5) Check and replace (6) Replace and clean (7) Repair or replace
The oil Consumption too excessive	(1) Oil level too high (2) Breath pipe choked up (3) Piston ring and cylinder worn or damaged	(1) Keep the level within set range (2) Check and clean (3) Repair or replace



# Warranty Certificate

Series AA No. \_\_\_\_\_  
Product name: \_\_\_\_\_  
Model : \_\_\_\_\_

Series no.: \_\_\_\_\_  
Accessories: \_\_\_\_\_  
Seller: \_\_\_\_\_  
Signature / stamp: \_\_\_\_\_

Buyer: \_\_\_\_\_  
Adress : \_\_\_\_\_  
Date of purchase: \_\_\_\_\_  
Signature / stamp: \_\_\_\_\_

DISTRIBUTOR: .....  
NAME: .....  
ADDRESS .....

***I hereby confirm that I received the product in perfect condition with the utilization manual and I fully agree that this warranty certificate is valid only accompanied with the purchase invoice or receipt. If the product is not accompanied by this certificate or warranty is expired or canceled by the service due to abnormal usage conditions, the repairs will be done and charged after my consent***

## Warranty Conditions

24 months warranty period from the date of purchase.

The service under terms of warranty has to be required to the closest Authorised Assistance Centre (you can find the list in our sales network or check it on our website [www.italiastar.ro](http://www.italiastar.ro) in the Service area) ; the buyer has to apply for warranty always showing documents about the date of purchase of the item itself.

As warranty we mean reparation or substitution of those spares that have manufacturing defects.

For all the Italia Star products, the terms of warranty are one year after the date of delivery to the user.

Repairs done during the warranty period do not interrupt the period of the general warranty itself.

The warranty service include reparation or substitution of all the defective parts; if the reparation is done at the customer's place all the transfer to and from the assistance centre will be charged to the purchaser.

All the reparations under terms of warranty, even if done in one of our authorised assistance





centres, have to be approved by Italia Star Service department in order to allow the reparations.

The warranty cannot be accepted in the following cases:

- When the reparation or substitution of the parts has been done by a non-authorized Italia Star assistance service;
- When the cause of the problem is due to the use of non original Italia Star spare parts;
- When the user install on the machine non original or not indicated on the manual accessories;
- When the product has been, modified, repaired, disassembled from the buyer or from others;
- When there are modifications in the product done without Italia Star authorisation that can have influence on the correct functioning of the product;
- In case of incorrect start-up, incorrect use of the machine, incorrect use of the instruction given in the operating and maintenance manual, and not execution of the maintenance scheduled procedures;
- In case of natural disasters;
- In case of standard wear and tear;
- In case of damages caused by use of inadequate fuel and lubricant;
- In case of damages to the electrical components caused by an inadequate electrical system, in case of problems given by the electrical alimentation net, or by connections done without following the instruction of the operating and maintenance manual.

## ***\*THE WARRANTY IS NOT TRANSMISSIBLE***

### Authorized Service

Name: \_\_\_\_\_

Address: \_\_\_\_\_

Phone: \_\_\_\_\_

e-mail: \_\_\_\_\_

