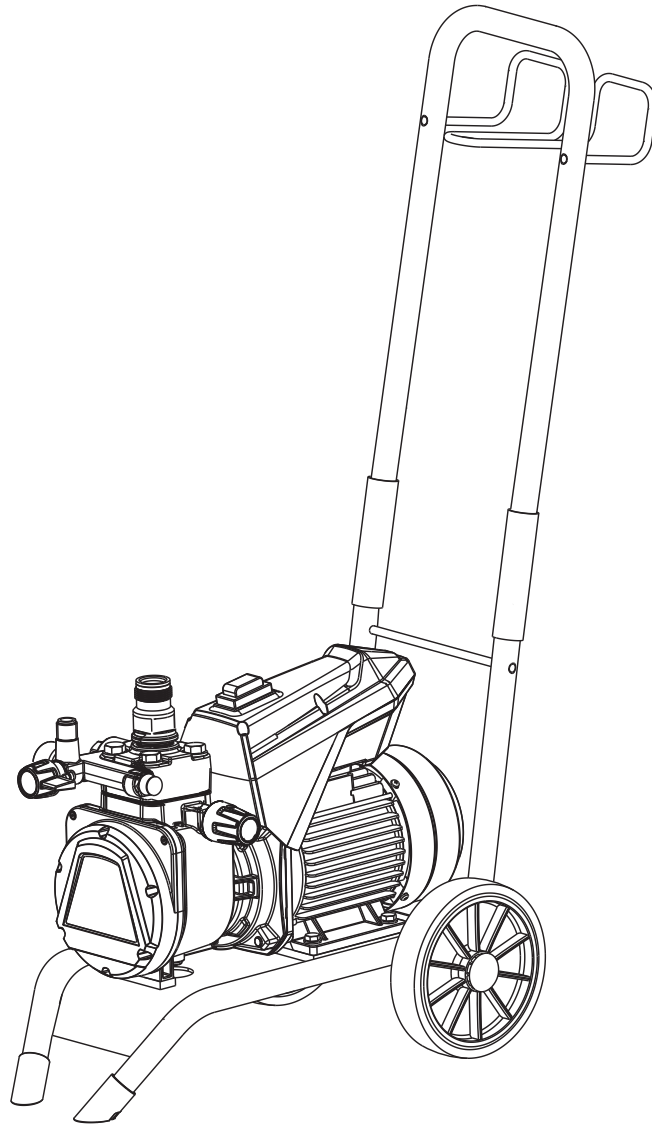


# WAGNER

Aparat de pulverizare de înaltă presiune Airless

MANUAL DE UTILIZARE

**SUPER FINISH 23 PRO**



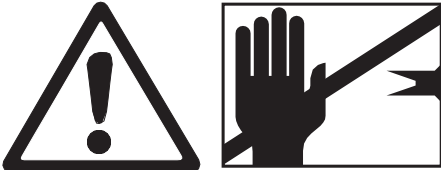
**Italia Star Com Due S.R.L.**  
**Autostrada București - Pitești km. 13.2**  
**Loc. Chiajna - Ilfov**  
**Tel: 021.433.03.27**  
**Fax: 021.433.03.26**  
**info@italiastar.ro www.italiastar.ro**



# AVERTIZARE!

Atenție, pericol de vătămare prin injectare!

Unitățile Airless dezvoltă presiuni extrem de mari de pulverizare.

	 <p><b>Pericol</b></p>
<p><b>1</b></p>	<p>Nu aduceți niciodată degetele, mâinile sau alte părți ale corpului în contact cu jetul de pulverizare!</p> <p>Nu îndreptați pistolul de pulverizare spre dvs., alte persoane sau animale.</p> <p>Nu folosiți niciodată pistolul de pulverizare fără dispozitiv de protecție a jetului de pulverizare.</p> <p>Nu tratați rănirea prin pulverizare ca o tăietură inofensivă. În cazul vătămării pielii prin materialul de acoperire sau solvenți, consultați un medic pentru un tratament rapid și corect. Informați medicul despre materialul de acoperire sau solvenții utilizați.</p>
<p><b>2</b></p>	<p><b>Înainte de fiecare pornire trebuie respectate următoarele puncte în conformitate cu manualul de utilizare:</b></p> <ol style="list-style-type: none"> <li>1. Unitățile defecte nu pot fi utilizate.</li> <li>2. Fixați un pistol de pulverizare Wagner cu pârghia de fixare de pe apărătoarea declanșatorului.</li> <li>3. Asigurați împământarea.</li> <li>4. Verificați presiunea de funcționare admisă a furtunului de înaltă presiune și a pistolului de pulverizare.</li> <li>5. Verificați toate piesele de conectare pentru identificarea scurgerilor.</li> </ol>
<p><b>3</b></p>	<p><b>Instrucțiunile pentru curățarea și întreținerea periodică a unității trebuie respectate cu strictețe. Respectați următoarele reguli înainte de a lucra la unitate și la fiecare pauză de lucru:</b></p> <ol style="list-style-type: none"> <li>1. Eliberați presiunea din pistolul de pulverizare și din furtunul de înaltă presiune.</li> <li>2. Fixați un pistol de pulverizare Wagner cu pârghia de fixare de pe apărătoarea declanșatorului</li> <li>3. Opriți aparatul.</li> </ol>

## Siguranța este prioritate!

## Cuprins

	4.6	Curățarea agentului de conservare la pornirea inițială a operațiunii	42
	4.7	Ventilația unității (sistemul hidraulic) dacă sunetul supapei de intrare nu se aude	42
	4.8	Exploatarea unității cu materialul de acoperire	42
<b>1</b>	<b>36</b>	<b>REGLEMENTĂRI PRIVIND PENTRU PULVERIZAREA AIRLESS</b>	<b>36</b>
1.1	36	Punct de aprindere	36
1.2	36	Protecția împotriva exploziilor	36
1.3	36	Pericol de explozie și de incendiu provocat de sursele de aprindere în timpul pulverizării	36
1.4	36	Pericol de rănire provocată de jetul de pulverizare	36
1.5	36	Blocarea pistolului de pulverizare împotriva funcționării neintenționate	36
1.6	36	Reculul pistolului de pulverizare	36
1.7	36	Echipamente de respirație ca protecție împotriva vaporilor de solvenți	36
1.8	36	Prevenirea bolilor profesionale	36
1.9	37	Presiunea maximă de operare	37
1.10	37	Furtunul de înaltă presiune	37
1.11	37	Încărcare electrostatică (formarea scânteilor sau a flăcărilor)	37
1.12	37	Utilizarea unităților pe șantiere și în ateliere	37
1.13	37	Priza de la unitate	37
1.14	37	Ventilația la pulverizarea în încăperi	37
1.15	37	Instalațiile de aspirație	37
1.16	37	Împământarea obiectului	37
1.17	37	Curățarea unității cu solvenți	37
1.18	37	Curățarea unității	37
1.19	37	Lucrări sau reparații la echipamentul electric	37
1.20	38	Lucrări la componentele electrice	38
1.21	38	Reglarea pe o suprafață neuniformă	38
<b>2</b>	<b>38</b>	<b>PREZENTAREA GENERALĂ A APLICĂRII</b>	<b>38</b>
2.1	38	Aplicarea	38
2.2	38	Materialul de acoperire	38
2.2.1	38	Materiale de acoperire cu materiale suplimentare cu muchii ascuțite	38
2.2.2	39	Filtrarea	39
<b>3.</b>	<b>39</b>	<b>DESCRIEREA UNITĂȚII</b>	<b>39</b>
3.1	39	Procesul Airless	39
3.2	39	Funcționarea unității	39
3.3	40	Diagrama explicativă	40
3.4	40	Transportarea	40
3.5	41	Procesul de reglare a căruciorului	41
3.6	41	Date tehnice	41
<b>4</b>	<b>42</b>	<b>PUNEREA ÎN FUNCȚIUNE</b>	<b>42</b>
4.1	42	Unitate cu sistem de aspirație	42
4.2	42	unitate cu pâlnie superioară (5 litri)	42
4.3	42	furtun de înaltă presiune și pistol de pulverizare	42
4.4	42	Conectarea la rețeaua de alimentare	42
4.5	43	Priza de pe unitate (nu este inclusă în toate modelele)	43
<b>5</b>	<b>44</b>	<b>TEHNOLOGIA DE PULVERIZARE</b>	<b>44</b>
<b>6</b>	<b>44</b>	<b>MANIPULAREA FURTUNULUI DE ÎNALTĂ PRESIUNE</b>	<b>44</b>
<b>7</b>	<b>44</b>	<b>ÎNTRERUPEREA LUCRĂRII</b>	<b>44</b>
<b>8</b>	<b>45</b>	<b>CURĂȚAREA UNITĂȚII</b>	<b>45</b>
8.1	46	Curățarea unității din exterior	46
8.2	46	Filtrul de aspirație	46
8.3	46	Filtrul de înaltă presiune	46
8.4	47	Curățarea pistolului de pulverizare Airless	47
<b>9</b>	<b>47</b>	<b>ÎNȚREȚINEREA</b>	<b>47</b>
9.1	47	Întreținerea generală	47
9.2	47	Furtunul de înaltă presiune	47
<b>10</b>	<b>48</b>	<b>REPARAȚII LA UNITATE</b>	<b>48</b>
10.1	48	Dispozitiv de împingere a supapei de admisie	48
10.2	48	Supapă de admisie	48
10.3	49	Supapă de evacuare	49
10.4	49	Supapă de reglare a presiunii	49
10.5	50	Înlocuirea cablului de alimentare	50
10.6	50	Piese de uzură tipice	50
10.7	51	Diagrama conexiunii	51
10.8	52	Remediere în caz de defecțiuni	52
<b>11</b>	<b>53</b>	<b>PIESE DE SCHIMB ȘI ACCESORII</b>	<b>53</b>
11.1	53	Accesorii Super Finish 23 PLUS	53
11.2	58	Lista de piese de schimb Super Finish 23 PLUS	58
11.3	60	Lista de piese de schimb pentru filtrul de înaltă	60
11.4	60	Lista de piese de schimb pentru cărucior	60
11.5	61	Lista de piese de schimb pentru cadru	61
11.6	61	Lista de piese de schimb sisteme de aspirație (rigide)	61
11.7	62	Lista de piese de schimb pâlnie 5l	62
11.8	62	Lista de piese de schimb pâlnie cu TopClean	62
	63	Testarea unității	63
	63	Informații importante privind răspunderea pentru produse	63
	63	Notă privind eliminarea	63
	63	Declarația de garanție	63
	129	Declarația CE	129
	132	Rețeaua europeană de service	132

## 1 REGLEMENTĂRI PRIVIND SIGURANȚĂ PENTRU PULVERIZAREA AIRLESS

Trebuie respectate toate reglementările locale în vigoare privind siguranța.

Următoarele surse sunt doar un exemplu al celor care conțin reglementările privind siguranța pentru pulverizarea Airless.

- a) Standardul european „Echipamente de pulverizare pentru materiale de acoperire - norme de siguranță” (EN 1953).

Pentru a asigura o manipulare în siguranță a unității de pulverizare de înaltă presiune Airless, trebuie respectate următoarele reglementări privind siguranța.

### 1.1 PUNCT DE APRINDERE



Numai materialele de acoperire pentru pulverizare cu un punct de aprindere de 21°C sau mai mare.

Punctul de aprindere este cea mai scăzută temperatură la care vaporii se dezvoltă din materialul de acoperire. Acești vapori sunt suficienți pentru a forma un amestec inflamabil peste aerul de deasupra materialului de acoperire.

### 1.2 PROTECȚIA ÎMPOTRIVA EXPLOZIILOR



Nu utilizați aparatul la locurile de muncă care sunt reglementate de normele privind protecția împotriva exploziilor. Unitatea nu este proiectată să fie protejată împotriva exploziilor. Nu utilizați dispozitivul în zone explozive (zonele 0, 1 și 2). Zonele explozive sunt, de exemplu, locurile în care sunt stocate vopselele și locațiile în imediata apropiere a obiectului care este pulverizat. Păstrați dispozitivul la cel puțin 3 m de obiectul pe care îl pulverizați.

### 1.3 PERICOL DE EXPLOZIE ȘI DE INCENDIU PROVOCAT DE SURSELE DE APRINDERE ÎN TIMPUL PULVERIZĂRII



Nu trebuie să existe surse de aprindere cum ar fi, de exemplu, incendii deschise, țigări, trabucuri sau pipe de tutun aprinse, scânteii, fire aprinse, suprafețe fierbinți etc. în apropiere.

### 1.4 PERICOL DE RĂNIRE PROVOCATĂ DE JETUL DE PULVERIZARE



Atenție, pericol de vătămare prin injecție! Nu îndreptați pistolul spre dvs., alte persoane sau animale.

Nu folosiți niciodată pistolul de pulverizare fără dispozitivul de protecție a jetului de pulverizare. Jetul de pulverizare nu trebuie să vină în contact cu nicio parte a corpului.

În lucrul cu pistoalele de pulverizare Airless, presiunile ridicate care pot apărea, pot provoca vătămări foarte grave. În cazul contactului cu jetul de pulverizare, materialul de acoperire poate fi injectat în piele. Nu tratați rănilor prin pulverizare ca o tăietură inofensivă. În cazul vătămării pielii prin materialele de acoperire sau solvenți, consultați un medic pentru un tratament rapid și corect. Informați medicul despre materialul de acoperire sau solvenții utilizați.

### 1.5 BLOCAREA PISTOLULUI DE PULVERIZARE ÎMPOTRIVA FUNCȚIONĂRII NEINTENȚIONATE

Blocați întotdeauna pistolul de pulverizare atunci când montați sau demontați vârful și în cazul întreruperii funcționării.

### 1.6 RECOLUL PISTOLULUI DE PULVERIZARE



Atunci când se utilizează o presiune de funcționare ridicată, tragerea protecției declanșatorului poate efectua o forță de recul de până la 15 N.

Dacă nu sunteți pregătiți pentru acest lucru, mâna dvs. poate fi împinsă înapoi sau vă puteți pierde echilibrul. Acest lucru poate duce la răni.

### 1.7 ECHIPAMENTE DE RESPIRAȚIE CA PROTECȚIE ÎMPOTRIVA VAPORILOR DE SOLVENȚI

Purtați echipament de respirație în timpul operațiunii de pulverizare.

Utilizatorul trebuie să aibă la dispoziție o mască de respirație.

### 1.8 PREVENIREA BOLILOR PROFESIONALE

Îmbrăcămintea de protecție, mănușile și, eventual, crema de protecție a pielii sunt necesare pentru protecția pielii.

Respectați reglementările producătorului cu privire la materialele de acoperire, solvenții și agenții de curățare în unitățile de preparare, prelucrare și curățare.

## 1.9 PRESIUNEA MAXIMĂ DE OPERARE

Presiunea de funcționare permisă pentru pistolul de pulverizare, accesoriile pentru pistoalele de pulverizare, accesoriile unității și furtunul de înaltă presiune nu trebuie să depășească presiunea maximă de operare de 25 MPa (250 bar sau 3625 psi).

## 1.10 FURTUNUL DE ÎNALTĂ PRESIUNE



Atenție, pericol de vătămare prin injecție! Uzura și încovoierile precum și utilizarea care nu este adecvată scopului dispozitivului, pot provoca scurgeri în furtunul de înaltă presiune. Lichidul poate fi injectat în piele printr-o scurgere.

- Furtunurile de înaltă presiune trebuie verificate cu atenție înainte de a fi utilizate.
- Înlocuiți imediat furtunul de înaltă presiune deteriorat.
- Nu reparați niciodată furtunurile defecte de înaltă presiune!
- Evitați îndoirile și cutele ascuțite: cea mai mică rază de îndoire este de aproximativ 20 cm.
- Nu **extindeți peste măsură** furtunul de înaltă presiune. Protejați împotriva obiectelor și marginilor ascuțite.
- Nu trageți niciodată de furtunul de înaltă presiune pentru a muta dispozitivul.
- Nu răsuciți furtunul de înaltă presiune.
- Nu puneți furtunul de înaltă presiune în solvenți. Utilizați numai o cârpă umedă pentru a șterge partea exterioară a furtunului.
- Așezați furtunul de înaltă presiune astfel încât să nu vă împiedicați de el.



Utilizați numai furtunurile originale de înaltă presiune WAGNER pentru a asigura funcționalitatea, siguranța și durabilitatea.

## 1.11 ÎNCĂRCARE ELECTROSTATICĂ (FORMAREA SCÂNTEILOR SAU A FLĂCĂRILOR)



În timpul pulverizării, se poate produce încărcarea electrostatică a aparatului din cauza vitezei de curgere a materialului de acoperire. Aceasta pot provoca scântei și flăcări la descărcare. Prin urmare, unitatea trebuie să fie întotdeauna împământată prin sistemul electric. Unitatea trebuie conectată la o priză de siguranță împământată corespunzător.

O încărcare electrostatică a pistoalelor de pulverizare și a furtunului de înaltă presiune este descărcată prin furtunul de înaltă presiune. Din acest motiv, rezistența electrică dintre racordurile furtunului de înaltă presiune trebuie să fie egală sau mai mică de 1 MΩ.

## 1.12 UTILIZAREA UNITĂȚILOR PE ȘANTIERE ȘI ÎN ATELIERE

Unitatea poate fi conectată la rețeaua de alimentare numai printr-un punct special de alimentare cu un dispozitiv de curent rezidual cu INF ≤ 30 mA.

## 1.13 PRIZA DE LA UNITATE

Nu încărcați priza cu mai mult de 1500 Watt. Desfășurați complet tamburul de cablu conectat.

## 1.14 VENTILAȚIA LA PULVERIZAREA ÎN ÎNCĂPERI

Se va asigura o ventilație adecvată pentru a asigura îndepărtarea vaporilor de solvenți.

## 1.15 INSTALAȚIILE DE ASPIRAȚIE

Acestea trebuie furnizate de către utilizatorul unității în conformitate cu reglementările locale corespunzătoare.

## 1.16 ÎMPĂMÂNTAREA OBIECTULUI

Obiectul care trebuie acoperit, trebuie legat la pământ. (Pereții clădirilor sunt, de obicei, legate la pământ în mod natural)

## 1.17 CURĂȚAREA UNITĂȚII CU SOLVENȚI



Atunci când curățați unitatea cu solvenți, solventul nu trebuie să fie niciodată pulverizat sau pompat înapoi într-un recipient cu o mică deschizătură (cep). Este posibil să apară un amestec de gaze/aer exploziv. Containerul trebuie legat la pământ.

## 1.18 CURĂȚAREA UNITĂȚII



Pericol de scurtcircuit cauzat de apariția apei!  
Nu pulverizați niciodată unitatea cu agenți de curățare de înaltă presiune cu abur.

## 1.19 LUCRĂRI SAU REPARAȚII LA ECHIPAMENTUL ELECTRIC

Acestea pot fi efectuate numai de către un electrician calificat. Nu se asumă nicio răspundere dacă montarea este incorectă.

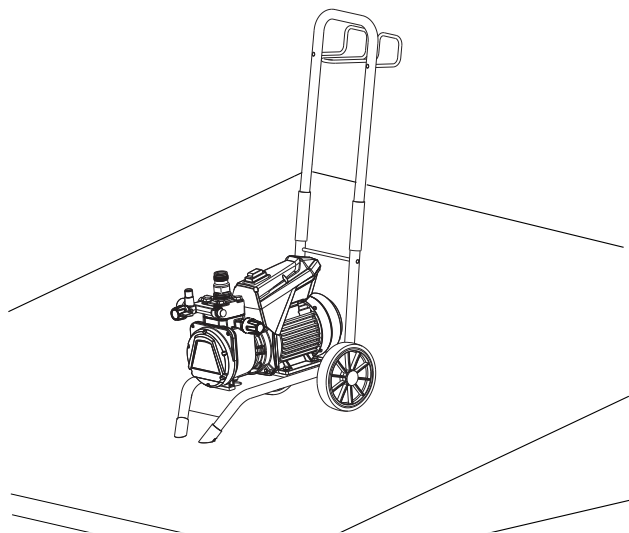
## 1.20 LUCRĂRI LA COMPONENTELE ELECTRICE

Deconectați fișa de alimentare din priză înainte de a efectua orice reparații.

## 1.21 REGLAREA PE O SUPRAFAȚĂ NEUNIFORMĂ

Capătul din față trebuie să fie întotdeauna orientat în jos pentru a evita alunecarea.

Dacă este posibil, nu utilizați unitatea pe o suprafață înclinată, deoarece unitatea tinde să se deplaseze prin vibrațiile rezultate.



## 2 PREZENTAREA GENERALĂ A APLICĂRII

### 2.1 APLICAREA

Super Finish 23 PLUS este o unitate electrică pentru atomizarea fără aer a diferitelor materiale de vopsire. De asemenea, este capabilă să alimenteze rola de vopsea alimentată intern, care este disponibilă ca accesoriu.

Super Finish 23 PLUS este destinat pentru lucrări în atelier și pe șantier.

Performanța unității este concepută astfel încât să fie posibilă utilizarea acesteia pe șantierele de construcție pentru lucrări de dispersie mici și medii.

Când vopsiți, dispozitivul este potrivit pentru toate tipurile de lucrări tipice de vopsire, de exemplu: uși, rame de uși, balustrade, mobilier, placări din lemn, garduri, radiatoare (încălzire) și piese din oțel.

Vă recomandăm să folosiți recipientul superior pentru vopsea.

### 2.2 MATERIALUL DE ACOPERIRE

Lacuri și vopsele de diluare sau cele care conțin solvenți, materiale de acoperire cu bicomponentă, vopselele cu dispersie și pe bază de latex.

Nu trebuie folosite alte materiale pentru pulverizare fără aprobarea WAGNER.



Acordați atenție calității Airless a materialelor de acoperire care urmează a fi prelucrate.

Unitatea poate procesa materiale de acoperire cu până la 20.000 mPas. În cazul în care materialele de acoperire foarte vâscoase nu pot fi preluate sau performanța unității este scăzută, vopseaua trebuie diluată în conformitate cu instrucțiunile producătorului.



Atenție: Asigurați-vă că, atunci când amestecați cu agitatoare cu motor, bulele de aer să fie eliminate. Bulele de aer împiedică pulverizarea și pot, de fapt, să ducă la întreruperea funcționării.

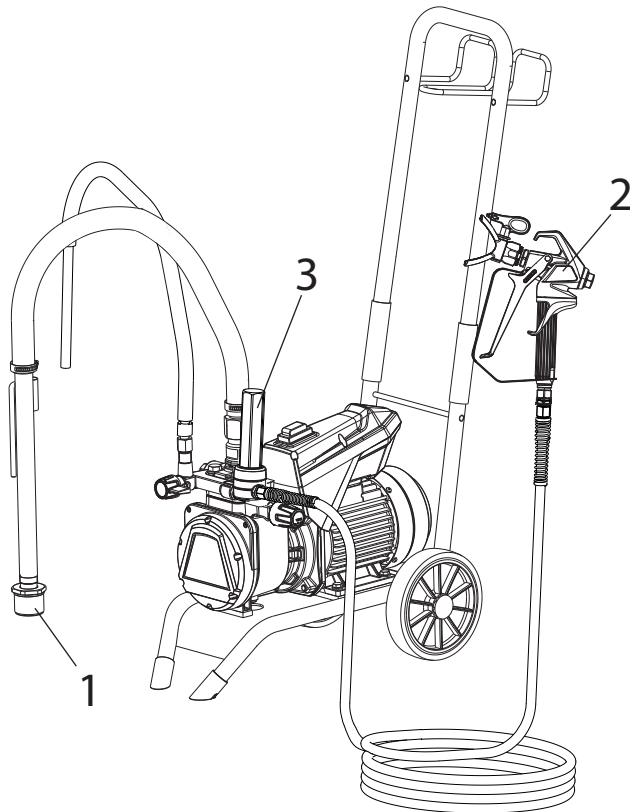
#### 2.2.1 MATERIALE DE ACOPERIRE CU MATERIALE SUPLIMENTARE CU MUCHII ASCUȚITE

Aceste particule au un efect puternic de uzură asupra supapelor și vârfulilor, dar și asupra furtunului de încălzire și a pistolului de pulverizare. Acest lucru afectează considerabil durabilitatea acestor piese de uzură.

### 2.2.2 FILTRAREA

Pentru o funcționare fără defecțiuni este necesară o filtrare suficientă. În acest scop, aparatul este echipat cu un filtru de aspirație (Poz. 1) și un filtru de inserție în pistolul de pulverizare (Poz. 2). Se recomandă inspectarea periodică de urgență a acestor filtre pentru identificarea deteriorării sau murdării.

Un filtru de înaltă presiune (Poz. 3) - disponibil ca accesoriu - iese din suprafața de filtrare și va face operațiunea mai confortabilă.



## 3. DESCRIEREA UNITĂȚII

### 3.1 PROCESUL AIRLESS

Principalul domeniu de aplicare sunt straturile groase de material de acoperire foarte vâcos.

La unitatea Super Finish 23 PRO, o pompă cu membrană preia materialele de acoperire și le transportă printr-un furtun de înaltă presiune la pistolul de pulverizare cu vârful airless. Aici materialul de acoperire atomizează deoarece este presat prin miezul vârfului la o presiune maximă de 25 MPa (250 bar, 3625 psi). Această presiune înaltă are efectul de atomizare micro-fină a materialului de acoperire.

Deoarece nu se utilizează aer în acest proces, este descris ca un proces AIRLESS.

Această metodă de pulverizare are avantajele unei atomizări mai bune, a funcționării fără zgomot (în funcție de o reglare corectă a unității) și a unei suprafețe netede, fără bule. Pe lângă acestea, trebuie menționate avantajele vitezei de lucru și ale confortului.

### 3.2 FUNCȚIONAREA UNITĂȚII

Următoarea secțiune conține o scurtă descriere a construcției tehnice pentru o mai bună înțelegere a funcției:

Super Finish 23 PRO este un echipament de pulverizare cu vopsea de înaltă presiune, acționat electric.

Motorul electric (1) acționează pompa hidraulică prin intermediul angrenajelor planetare (2). Un piston (3) este deplasat în sus și în jos, astfel încât uleiul hidraulic se deplasează sub membrană (4), care apoi se mișcă.

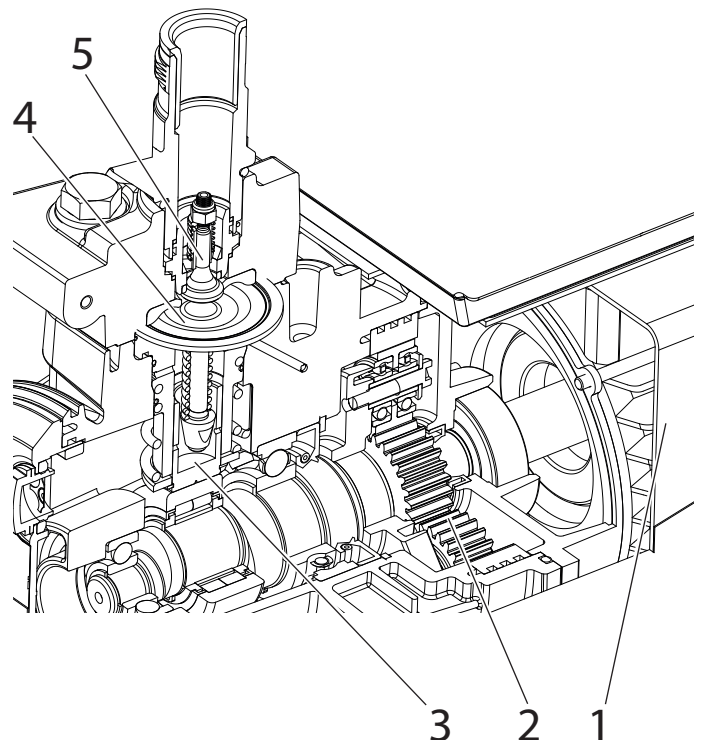
Detaliat:

Mișcarea descendentă a mașinii deschide automat supapa de introducere a discului (5) și materialul de acoperire este aspirat. În timpul deplasării în sus a membranei, materialul de acoperire este deplasat și supapa de evacuare se deschide în timp ce supapa de admisie este închisă.

Materialul de acoperire curge sub presiune înaltă prin furtunul de înaltă presiune la pistolul de pulverizare și este atomizat atunci când acesta se află în vârf.

Supapa de reglare a presiunii limitează presiunea stabilită în circuitul de ulei hidraulic și, astfel, și presiunea materialului de acoperire.

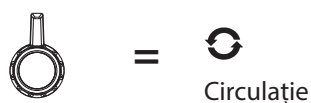
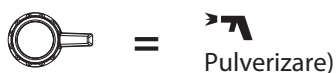
O schimbare a presiunii atunci când se utilizează același vârf conduce la o modificare a cantității de vopsea atomizată.





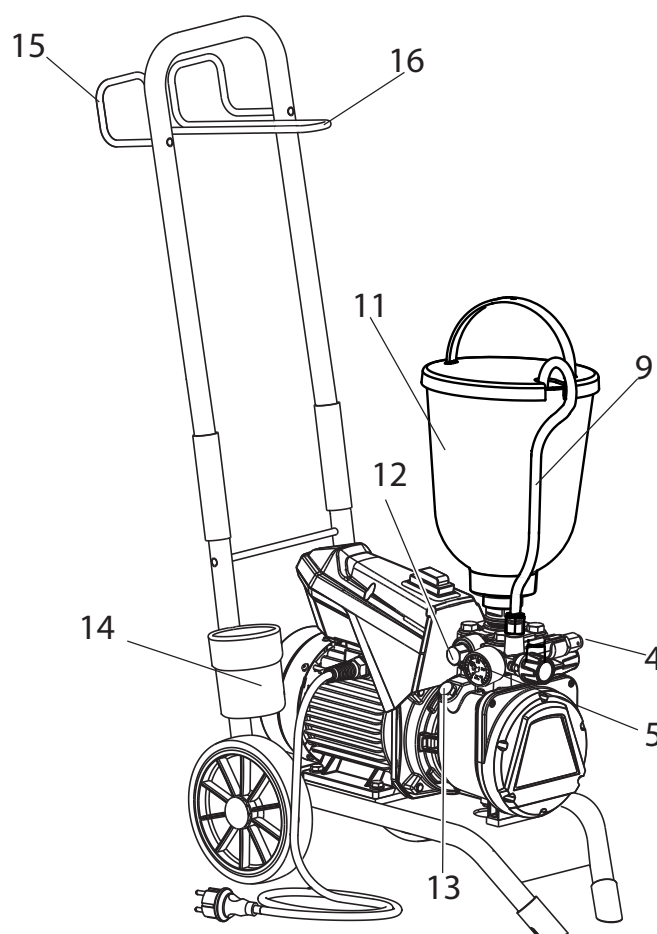
### 3.3 DIAGRAMA EXPLICATIVĂ

- 1 Apărătoare vârf cu vârf airless
- 2 Pistol de pulverizare
- 3 Furtun de înaltă presiune
- 4 Racord pentru furtunul de înaltă presiune
- 5 Manometru
- 6 Supapă de reglare a presiunii
- 7 Intrerupator ON / OFF
- 8 Valva de eliberare a presiunii



- 9 Tub de retur
- 10 Tub de aspirație
- 11 Rezervor
- 12 Supapă de ieșire
- 13 Joadă de ulei
- 14. Recipient de curatare
- 15 Suport pentru furtun
- 16 Suport furtun
- 17 Tool bag (no fig.)

\* nu sunt incluse în toate modelele



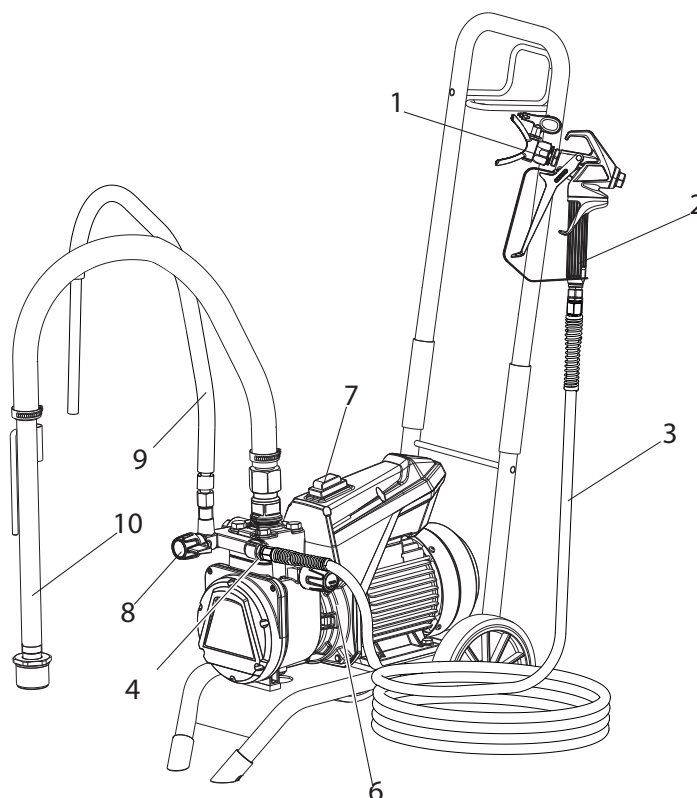
### 3.4 TRANSPORTAREA

Desfaceți furtunul de înaltă presiune și puneți-l peste arbore.

Slăbiți manșoanele terminale (poz. 1) pe arbore (U deschis).  
Extrageți arborele la lungimea dorită. Strângeți din nou manșoanele terminale cu mâna (U închis).

#### Transportarea în vehicul

Fixați unitatea în vehicul cu ajutorul unor dispozitive de fixare potrivite. Dispozitivul poate fi plasat pe partea sa laterală, dacă este necesar. În acest caz, asigurați-vă că nu se pot deteriora atașamentele. Atenție: Reziduurile de vopsea sau de solvent pot scăpa din racorduri!



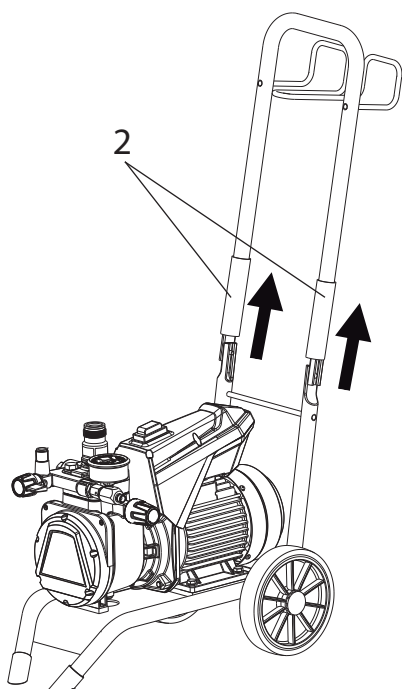
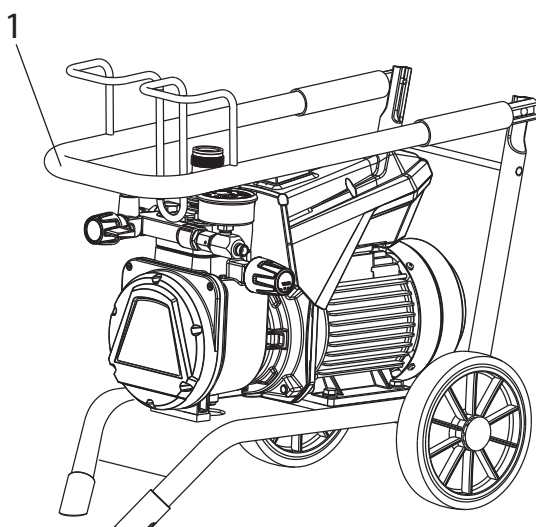
### 3.5 PROCESUL DE REGLARE A CĂRUCIORULUI



Înainte de începerea procesului de reglare, trageți fișa principală a prizei, demontați sistemul de aspirație și furtunul de înaltă presiune

Atunci când schimbați între containerul superior și sistemul de aspirație, căruciorul trebuie modificat.

1. Deșurubați șuruburile (poziția 1) cu cheia atașată (17 mm).
2. Înclinați arborele și aliniați Super Finish 23 PRO în poziția dorită:
  - a) Operați cu sistem de aspirație
  - b) Operați cu containerul superior
3. Strângeți din nou șuruburile.



### 3.6 DATE TEHNICE

Tensiune :	230 V AC, 50 Hz
Siguranțe :	16 A decalaj
Linia de conectare a unității:	lungime 6 m, 3 x 1.5 mm <sup>2</sup>
Consum max. de curent:	7.0 A
Grad de protecție:	IP 54
Intrare nominală a dispozitivului:	1.3 kW
Presiunea max. de lucru:	25 MPa (250 bar)
Fluxul max. al volumului:	2.6 l/min
Fluxul volumului la 12 MPa (120 bar) cu apă :	2.3 l/min
Temperatura max. a materialului de acoperire:	43 °C
Viscozitate max.:	20,000 mPas
Greutate gol	43 kg
Carcasa hidraulică	1.3l

Conexiune max.:

Vibrații max. la pistolul de pulverizare: mai mici de 2.5 m/s<sup>2</sup>

Nivelul max. de presiune al sunetului: 75 dB (A)\*

\* Locul de măsurare: 1 m distanță de unitate și 1,60 m deasupra podelei, presiune de lucru de 12 MPa (120 bar), podea reverberantă

## 4 PUNEREA ÎN FUNCȚIUNE

### 4.1 UNITATE CU SISTEM DE ASPIRAȚIE

1. Asigurați-vă că suprafețele de etanșare ale conexiunilor sunt curate.  
Asigurați-vă că intrarea roșie (1) este introdusă în orificiul de admisie al materialului de acoperire (4).
2. Utilizați cheia de 41 mm pentru a înșuruba piulița (2) la furtunul de aspirație (3) pe orificiul de admisie a materialului de acoperire (4) și strângeți-o.
3. Înșurubați piulița (5) de la furtunul de retur (6) la racord (7) (22mm).

### 4.2 UNITATE CU PÂLNIE SUPERIOARĂ (5 LITRI)

1. Asigurați-vă că suprafețele de etanșare ale racordurilor sunt curate. Asigurați-vă că orificiul de admisie roșu (1) este introdus în orificiul de admisie a materialului de acoperire (4).
2. Înșurubați piulița (5) de pe țeava de retur (6) pe racord (7).
3. Înșurubați pâlnia superioară (8) pe orificiul de admisie a materialului de acoperire (4).

**dacă utilizați o pâlnie cu inel de curățare (TopClean) etapele 4 și 5**

4. Fixați TopClean pe pâlnie în sus
5. Conectați conducta de retur în TopClean și înșurubați piulița de legătură

### 4.3 FURTUN DE ÎNALTĂ PRESIUNE ȘI PISTOL DE PULVERIZARE

1. Înșurubați furtunul de înaltă presiune (9) pe racordul furtunului
2. Înșurubați pistolul de pulverizare (10) pe furtunul de înaltă presiune
3. Strângeți toate piulițele de îmbinare pe furtunul de înaltă presiune, astfel încât să nu scape niciun material de acoperire.
4. Înșurubați suportul vârfului cu vârful selectat pe pistolul de pulverizare, aliniați vârful și strângeți piulița.



**Attention**

Când deșurubați furtunul de înaltă presiune, țineți ferm racordul furtunului cu o cheie de 22 mm.

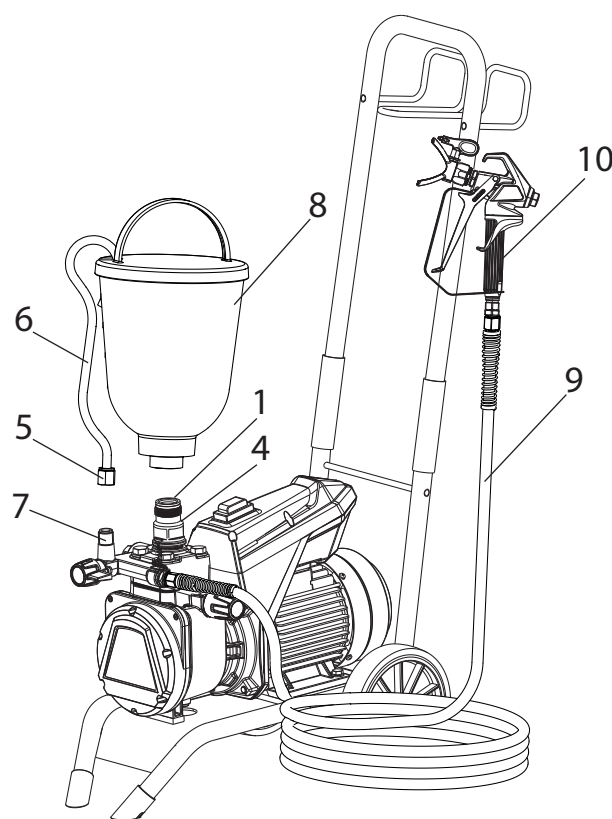
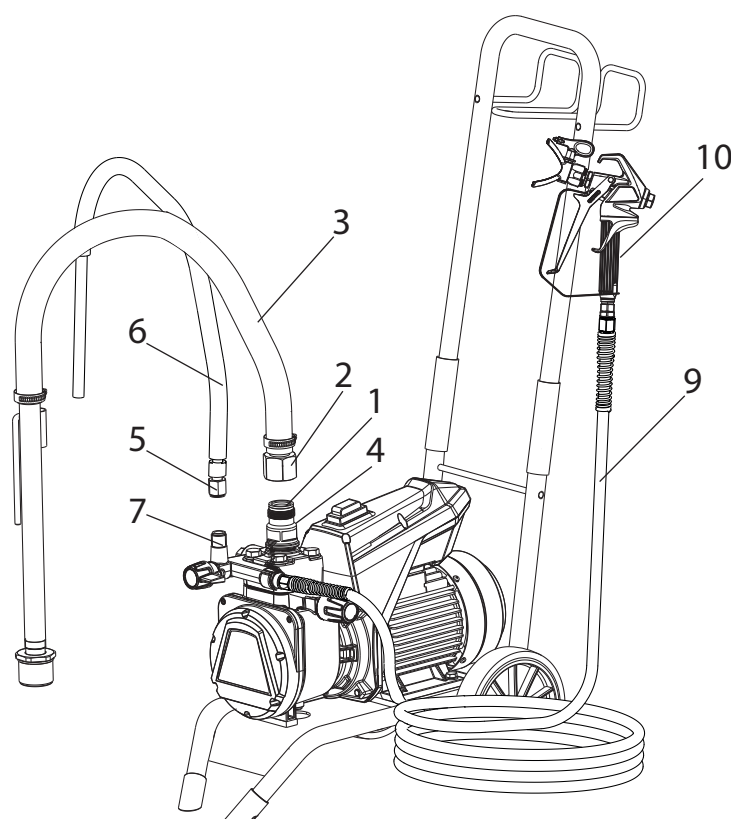
### 4.4 CONECTAREA LA REȚEAUA DE ALIMENTARE



**Attention**

Conexiunea trebuie efectuată întotdeauna printr-o priză de siguranță împământată corespunzător, cu întrerupător operat cu curent rezidual.

Înainte de a conecta unitatea la rețeaua de alimentare, asigurați-vă că tensiunea de rețea se potrivește cu cea specificată pe plăcuța cu date a aparatului.



#### 4.5 PRIZA DE PE UNITATE (NU ESTE INCLUSĂ ÎN TOATE MODELELE)

Este posibil, de exemplu, să conectați un agitator, o lampă de lucru etc. cu un maxim de 1500 Watt.





Porniți întotdeauna mai întâi unitate Super Finish 23 PLUS și apoi unitatea conectată. În caz contrar, protecția cu siguranțe de 16 A din interiorul unității va reacționa.

#### 4.6 CURĂȚAREA AGENTULUI DE CONSERVARE LA PORNIREA INIȚIALĂ A OPERAȚIUNII


##### Unitate cu tub de aspirație

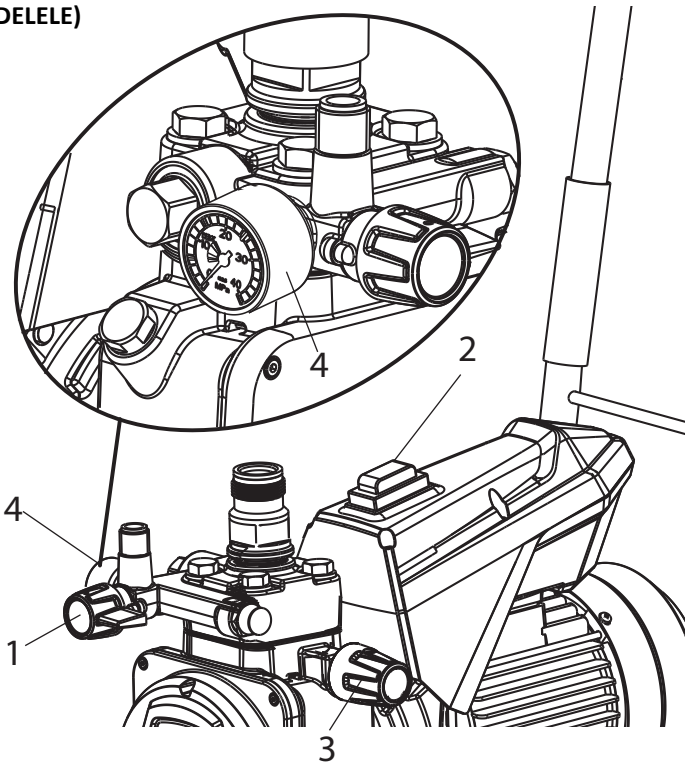
1. Introduceți sistemul de aspirație într-un recipient umplut cu un agent de curățare adecvat (recomandare: apă).

##### Unitate cu pâlnie

2. Umpleți pâlnia cu un agent de curățare adecvat (recomandare: apă).
3. Puneți întrerupătorul multifuncțional (1) în poziția  (ON-circulation/PORNIT-circulație); unitatea începe să funcționeze.
4. Rotiți butonul de reglare a presiunii (2) spre **dreapta** până la oprire.
5. Așteptați până când agentul de curățare este emis de furtunul de retur.
6. Rotiți butonul de reglare a presiunii (2) înapoi aprox. o rotație.
7. Puneți întrerupătorul multifuncțional (1) în poziția  (pulverizare). Presiunea este în creștere în interiorul furtunului de înaltă presiune (vizibil la manometru)
8. Îndreptați vârful pistolului de pulverizare într-un container de colectare deschis și trageți apărea declanșatorului de la pistolul de pulverizare.
9. Presiunea este mărită prin rotirea butonului de reglare a presiunii (2) spre dreapta. Puneți aprox. 10 MPa (100 bari) la manometru.
10. Pulverizați agentul de curățare din aparat timp de aprox. 1 - 2 min. (~ 5 litri) în recipientul de colectare deschis.

#### 4.7 VENTILAȚIA UNITĂȚII (SISTEMUL HIDRAULIC) DACĂ SUNETUL SUPAPEI DE INTRARE NU SE AUDE

1. Porniți aparatul.
2. Rotiți butonul de reglare a presiunii (2) **trei rotații** spre stânga.
3. Puneți întrerupătorul multifuncțional (1) în poziția  (ON-circulation/PORNIT-circulație). Sistemul hidraulic este ventilat. Lăsați unitatea pornită timp de două până la trei minute.
4. Apoi rotiți butonul de reglare a presiunii (2) spre **dreapta** până la oprire.
5. Apăsăți împingătorul supapei de admisie (4). Sunetul supapei de admisie se poate auzi.
6. Dacă nu, repetați punctele 2 și 4





#### 4.8 EXPLOATAREA UNITĂȚII CU MATERIALUL DE ACOPERIRE

##### Unitate cu tub de aspirație

1. Introduceți sistemul de aspirație într-un recipient umplut cu material de acoperire.

##### Unitate cu pâlnie

2. Umpleți materialul de acoperire în buncăr.
3. Apăsăți de câteva ori împingătorul supapei de admisie (4) pentru a elibera supapa de admisie posibil blocată
4. Puneți întrerupătorul multifuncțional (1) în poziția  (ON-circulation/PORNIT-circulație); unitatea va porni.
5. Rotiți butonul de reglare a presiunii (2) spre **dreapta** până la oprire. Când se modifică zgomotul supapelor, unitatea este alimentată și preia materialul de acoperire.
6. Dacă materialul de acoperire iese din furtunul de retur, rotiți butonul de reglare a presiunii (2) înapoi aproximativ 1 rotație.
7. Puneți întrerupătorul multifuncțional (1) în poziția  (pulverizare). Presiunea crește în interiorul furtunului de înaltă presiune (vizibil la manometru (3)).
8. Trageți pistolul de pulverizare și pulverizați-l într-un recipient colector deschis pentru a scoate agentul de curățare rămas din aparat. Când materialele de acoperire ies din vârf, închideți pistolul de pulverizare.
9. Reglați presiunea de pulverizare rotind butonul de reglare a presiunii (2).
10. Aparatul este gata de pulverizare.

## 5 TEHNOLOGIA DE PULVERIZARE

Mutați pistolul de pulverizare uniform în timpul procesului de pulverizare. Dacă nu se respectă acest lucru, rezultatul va fi un aspect neregulat de pulverizare. Realizați mișcarea cu brațul, nu cu încheietura mâinii. Trebuie respectată întotdeauna o distanță paralelă de aprox. 30 cm între vârful și suprafața de acoperit. Limitarea laterală a ventilatorului de pulverizare nu trebuie să fie prea diferită. Marginea pulverizării trebuie să fie graduală pentru a facilita suprapunerea următorului strat. Pistolul de pulverizare trebuie să fie întotdeauna ținut la un unghi de 90° față de suprafața de acoperit. Un ventilator de pulverizare orientat oblic la suprafața care trebuie acoperită duce la un nor de pulverizare nedorit.

Pentru a obține suprafețe perfecte la lucrările de lăcuire, Wagner pune la dispoziție accesorii speciale, de ex. vârfuri FineFinish sau un set de pistoale AirCoat. Distribuitorul dvs. Wagner vă va sfătui.

## 6 MANIPULAREA FURTUNULUI DE ÎNALTĂ PRESIUNE

Aparatul este echipat cu un furtun de înaltă presiune special conceput pentru pompele cu membrană.



Pericol de rănire prin scurgerile din furtunul de înaltă presiune. Înlocuiți imediat furtunul de înaltă presiune deteriorat. Nu reparați niciodată furtunurile de înaltă presiune care prezintă defecte!

Furtunul de înaltă presiune trebuie manevrat cu grijă. Evitați îndoirile și cutele ascuțite: cea mai mică rază de îndoire este de aproximativ 20 cm. Nu extindeți peste măsură furtunul de înaltă presiune. Protejați împotriva obiectelor și marginilor ascuțite. Nu trageți niciodată de furtunul de înaltă presiune pentru a muta dispozitivul. Asigurați-vă că furtunul de înaltă presiune nu se poate răsuca. Acest lucru poate fi evitat prin utilizarea unui pistol de pulverizare Wagner cu o articulație pivotantă și un sistem de furtunuri.



Atunci când utilizați furtunul de înaltă presiune în timp ce lucrați pe schele, cel mai bine este să îndreptați întotdeauna furtunul de-a lungul părții exterioare a schelei.




Riscul de deteriorare crește odată cu vârsta furtunului de înaltă presiune. Wagner recomandă înlocuirea furtunurilor de înaltă presiune după 6 ani.



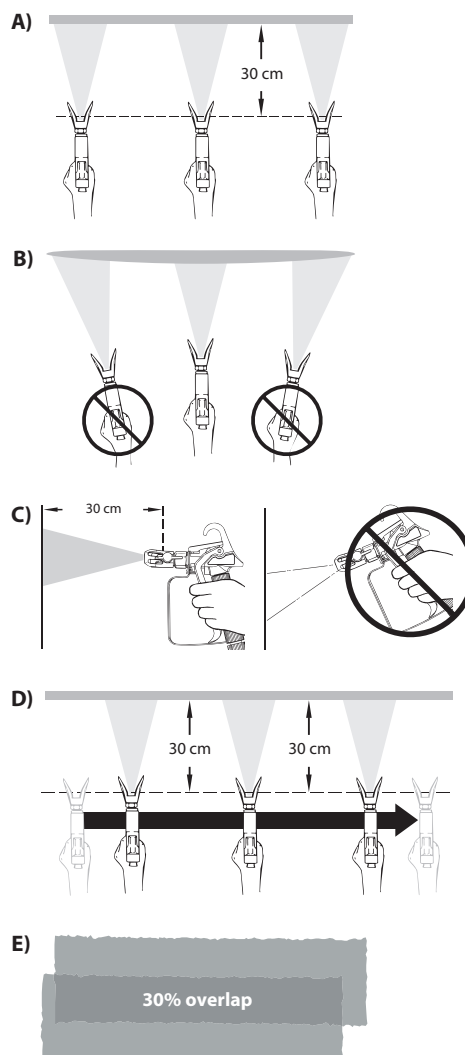
Utilizați numai furtunurile de înaltă presiune WAGNER cu încălzire internă pentru a asigura funcționalitatea, siguranța și durabilitatea.

## 7 ÎNTRERUPEREA LUCRĂRII

1. Opriți unitatea, Puneți comutatorul multifuncțional la  (reducerea presiunii, circulația), apoi la **0** (OFF/OPRIT).
2. Trageți apăraătoarea declanșatorului pistolului de pulverizare pentru a scădea presiunea furtunului de înaltă presiune și a pistolului de pulverizare.
3. Asigurați pistolul de pulverizare, consultați manualul de utilizare al pistolului de pulverizare.
4. Scoateți vârful din suportul vârfului și depozitați vârful într-un vas mic cu un agent de curățare adecvat.
5. Lăsați sistemul de aspirație să se scufunde în materialul de acoperire sau scufundați-l în agentul de curățare corespunzător. Filtrul de aspirație și unitatea nu trebuie să se usuce.
6. Acoperiți containerul materialului pentru a preveni uscarea vopselei.





În utilizarea materialelor de acoperire cu uscare rapidă sau cu două componente, clătiți unitatea cu un agent de curățare adecvat în timpul perioadei de prelucrare.



## 8 CURĂȚAREA UNITĂȚII

O stare curată este cea mai bună metodă de a asigura funcționarea fără probleme. După ce ați terminat de pulverizat, curățați unitatea. Materialul de acoperire nu trebuie în niciun caz lăsat să se usuce și să se întărească în aparat. Agentul de curățare folosit pentru curățare (numai cu un punct de aprindere peste 21°C) trebuie să fie adecvat pentru materialul de acoperire utilizat.

- **Asigurați pistolul de pulverizare**, consultați manualul de utilizare al pistolului de pulverizare. Scoateți și curățați vârful.
- **Unitate cu sistem de aspirație**
  1. Puneți comutatorul multifuncțional la  (ON – circulation/PORNIT-circulație).
  2. Scoateți tubul de aspirație din recipientul materialului, tubul de retur rămâne peste recipientul materialului.
  3. Introduceți sistemul de aspirație într-un recipient umplut cu un agent de curățare adecvat
  4. Rotiți supapa de reglare a presiunii înapoi pentru a seta o presiune minimă de pulverizare.
  5. Puneți comutatorul multifuncțional la  (pulverizare).
  6. Trageți apătoarea declanșatorului pistolului de pulverizare pentru a pompa materialul de acoperire rămas din furtunul de aspirație, furtunul de înaltă presiune și pistolul de pulverizare într-un recipient deschis (dacă este cazul, măriți ușor presiunea la supapa de reglare a presiunii pentru a obține un flux de material mai mare).




Attention

Containerul trebuie împământat în cazul materialelor de acoperire care conțin solvenți.




Attention

Atenție! Nu pompați și nu pulverizați în recipient cu deschidere mică (cep)! A se vedea reglementările privind siguranța.

7. Puneți comutatorul multifuncțional la  (ON – circulation/PORNIT-circulație).
8. Pompați agentul de curățare adecvat în circuit pentru câteva minute.





Efectul de curățare este mărit prin deschiderea și închiderea alternativă a pistolului de pulverizare.

9. Puneți comutatorul multifuncțional la  (pulverizare).
10. Pompați agentul de curățare rămas într-un recipient deschis până când pompa este goală.
11. Opriți aparatul



Apa caldă îmbunătățește efectul de curățare în cazul materialelor de acoperire diluabile cu apă.

### • Unitate cu pâlnie superioară

1. Puneți comutatorul multifuncțional la  (ON – circulation/PORNIT-circulație).
2. Rotiți supapa de reglare a presiunii înapoi pentru a seta o presiune minimă de pulverizare.
3. Puneți comutatorul multifuncțional la  (pulverizare).
4. Trageți apătoarea declanșatorului pistolului de pulverizare pentru a pompa materialul rămas de acoperire din pâlnie, furtunul de înaltă presiune și pistolul de pulverizare într-un recipient deschis (dacă este necesar, creșteți încet presiunea la supapa de control al presiunii pentru a obține un flux de material mai mare).




Attention

Containerul trebuie împământat în cazul materialelor de acoperire care conțin solvenți.



Attention

Atenție! Nu pompați și nu pulverizați în recipient cu deschidere mică (cep)! A se vedea reglementările privind siguranța.



5. Umpleți pâlnia cu un agent de curățare adecvat.
6. Puneți comutatorul multifuncțional la  (ON – circulation/PORNIT-circulație).
7. Pompați agentul de curățare adecvat în circuit pentru câteva minute.

### cu inel de curățare (TopClean) pasul 8 - 12

8. Comutați butonul inversor în poziție orizontală. Agentul de curățare va curge în jurul circumferinței peretelui interior al pâlniei și îl va curăța în câteva minute, în funcție de depuneri
9. Comutați butonul inversor în poziție verticală. Agentul de curățare curge direct în pâlnie



Nu comutați butonul inversor la inelul de curățare în poziția orizontală atunci când pompa este încărcată cu material de acoperire. Orificiile ar putea fi astupate. Ca urmare, funcția de curățare va fi redusă, deoarece trebuie curățat mai întâi inelul de curățare.

10. Puneți comutatorul multifuncțional la  (pulverizare).
11. Pompați agentul de curățare rămas din pâlnie, furtunul de înaltă presiune și pistolul de pulverizare într-un recipient deschis
12. Puneți comutatorul multifuncțional în poziția  (ON – circulation/PORNIT-circulație).
13. Opriți unitatea

## 8.1 CURĂȚAREA UNITĂȚII DIN EXTERIOR



Mai întâi deconectați ștecherul de la priză.

Pericol de scurtcircuit cauzat de infiltrația apei! Nu pulverizați niciodată unitatea cu presiune ridicată sau agenți de curățare cu abur de înaltă presiune.



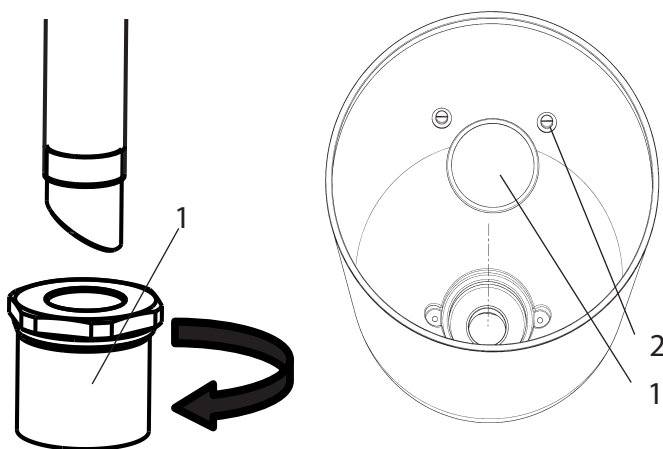
Nu puneți furtunul de înaltă presiune în solvenți. Utilizați numai o cârpă umedă pentru a șterge partea exterioară a furtunului.

Ștergeți unitatea în exterior cu o cârpă care a fost înmuiată într-un agent de curățare adecvat.

## 8.2 FILTRUL DE ASPIRAȚIE



Filtrele de curățare asigură întotdeauna volumul maxim, presiunea constantă a pulverizării și funcționarea fără probleme a unității.



Unitate cu sistem de aspirație

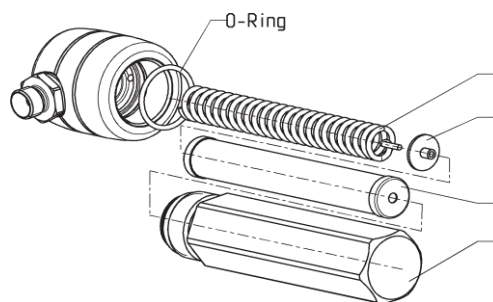
1. Deșurubați filtrul (poz. 1) de la tubul de aspirație.
2. Curățați sau înlocuiți filtrul.  
Curățați cu o perie tare și un agent de curățare corespunzător.

Unitate cu pâlnie

1. Desfaceți șuruburile cu o șurubelniță (Poz. 2).
2. Ridicați și scoateți discul filtrului cu o șurubelniță
3. Curățați sau înlocuiți discul filtrului.  
Curățați cu o perie tare și un agent de curățare corespunzător.

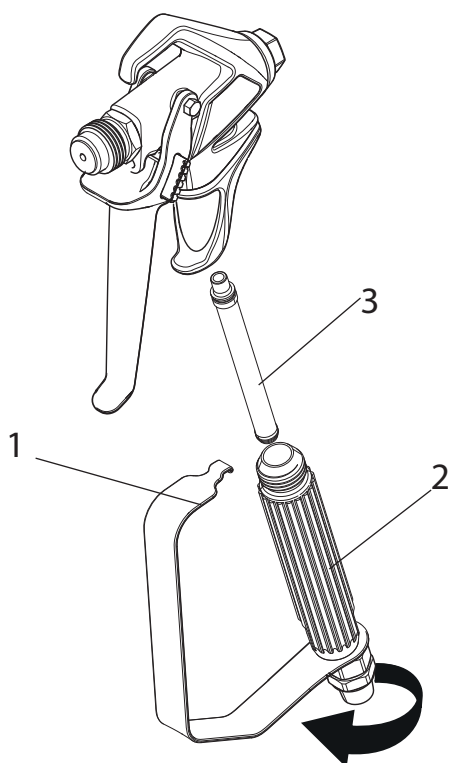
## 8.3 FILTRUL DE ÎNALTĂ PRESIUNE

1. Opriți unitatea - Puneți comutatorul multifuncțional la **0** (OFF/OPRIT).
2. Deschideți filtrul de înaltă presiune și curățați filtrul. Pentru a face acest lucru:
3. Deșurubați carcasa filtrului (1) cu mâna.
4. Scoateți inserția filtrului (2) și trageți arcul lagărului (3).
5. Curățați toate părțile împreună cu agentul de curățare corespunzător. Dacă aerul comprimat este disponibil - suflați prin inserția filtrului și prin arcul lagărului.
6. Când montați filtrul asigurați-vă că inelul lagărului (4) din inserția filtrului este poziționat corect și verificați dacă garnitura de la carcasa filtrului este deteriorată.
7. Înșurubați carcasa filtrului cu mâna până când se oprește (o forță de strângere mai mare împiedică demontarea ulterioară).



## 8.4 CURĂȚAREA PISTOLULUI DE PULVERIZARE AIRLESS

1. Clățiți pistolul de pulverizare Airless cu un agent de curățare adecvat sub presiune de operare scăzută.
2. Curățați bine vârful cu un agent de curățare adecvat, astfel încât să nu rămână niciun material de acoperire.
3. Nu depozitați vârful în solvent deoarece acest lucru reduce durabilitatea considerabil.
4. Curățați cu atenție exteriorul pistolului de pulverizare Airless.



### Filtru de inserție în pistolul de pulverizare Airless

#### Îndepărtarea

1. Trageți brațul de protecție (1) înainte.
2. Deșurubați mânerul (2) din carcasa pistolului. Scoateți filtrul de inserție (3).
3. Dacă filtrul de inserție este înfundat sau defect, înlocuiți-l.

#### Montarea

1. Glisați filtrul de inserție (3) cu conul mai lung în carcasa pistolului.
2. Înșurubați mânerul (2) în carcasa pistolului și strângeți-l.
3. Blocați-l în brațul de protecție (1).

## 9 ÎNTREȚINEREA

### 9.1 ÎNTREȚINEREA GENERALĂ



Vă recomandăm cu insistență să dispuneți efectuarea unui control anual de către tehnicienii din motive de siguranță. Respectați toate reglementările naționale aplicabile.



Puteți efectua întreținerea unității apelând la Service-ul Wagner. Se pot conveni condiții favorabile într-un contract de service și/sau pachete de întreținere.

Verificare minimă înainte de fiecare pornire:

1. Verificați furtunul de înaltă presiune, pistolul de pulverizare cu articulație rotativă, cablul de alimentare cu ștecher pentru identificarea eventualelor deteriorări.
2. Verificați dacă manometrul poate fi citit.

### Verificare la intervale periodice:

1. Verificați dacă supapa de admisie și evacuare s-au uzat. Curățați și înlocuiți părțile uzate.
2. Verificați toate inserțiile filtrului (pistol de pulverizare, sistem de aspirație) curățați-le și înlocuiți-le dacă este necesar.

### 9.2 FURTUNUL DE ÎNALTĂ PRESIUNE

Inspectați furtunul de înaltă presiune vizual pentru orice adâncituri sau umflături, în special la trecerea în fittinguri. Trebuie să fie posibilă întoarcerea liberă a piulițelor. Pe întreaga lungime trebuie să existe o conductivitate mai mică de 1 MΩ.



Attention

Dispuneți ca toate testele electrice să fie efectuate de Service-ul Wagner.



Riscul de deteriorare crește odată cu vârsta furtunului de înaltă presiune. Wagner recomandă înlocuirea furtunurilor de înaltă presiune după 6 ani.



## 10 REPARATII LA UNITATE



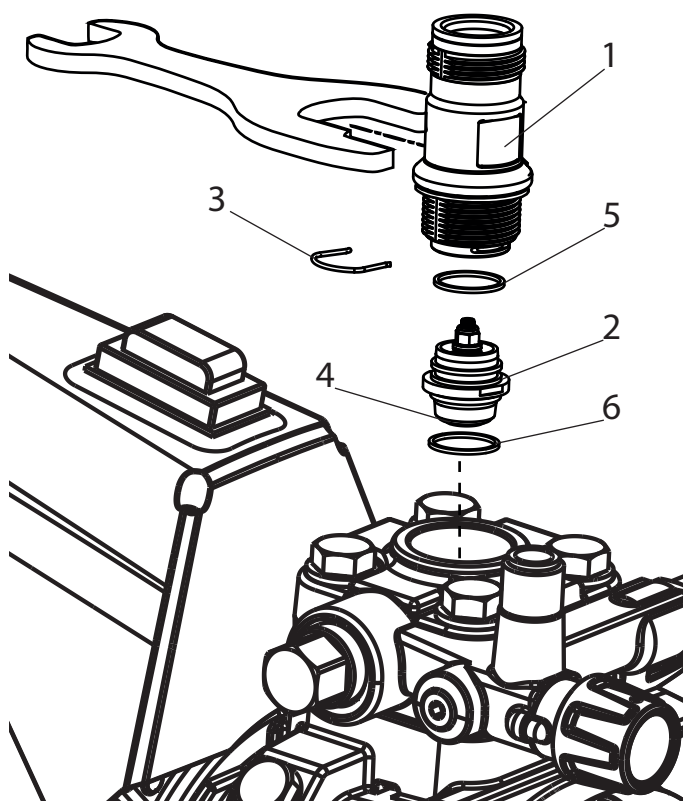
Opriți aparatul.  
Înainte de toate lucrările de reparație:  
Deconectați ștecherul de la priză.

### 10.1 DISPOZITIV DE ÎMPINGERE A SUPAPEI DE ADMISIE

1. Folosiți o cheie de buloane de 17 mm pentru a deșuruba butonul supapei de admisie.
2. Înlocuiți contactul alunecător (1) și garnitura O (2).

### Montarea

1. Introduceți supapa de admisie (2) în carcasa declanșatorului (1) și asigurați-o cu clemă (3). Asigurați-vă că piesa de etanșare (neagră) (5) este montată în carcasa declanșatorului.
2. Înșurubați unitatea de la carcasa declanșatorului și de la supapa de admisie în secțiunea de vopsire. Aceeași piesă de etanșare (neagră) (6) trebuie montată în secțiunea de vopsire.
3. Strângeți carcasa declanșatorului cu cheia de 30 mm și strângeți cu trei lovituri ușoare de ciocan la capătul cheii. (Corespunde cuplului de strângere de aproximativ 90 Nm).

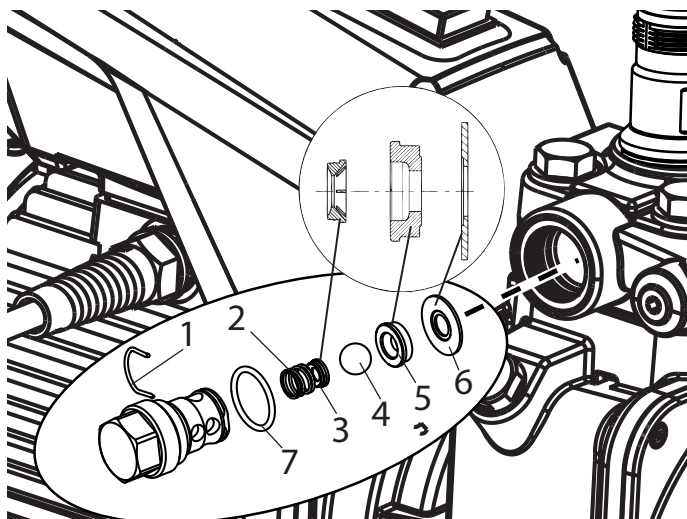


### 10.2 SUPAPĂ DE ADMISIE

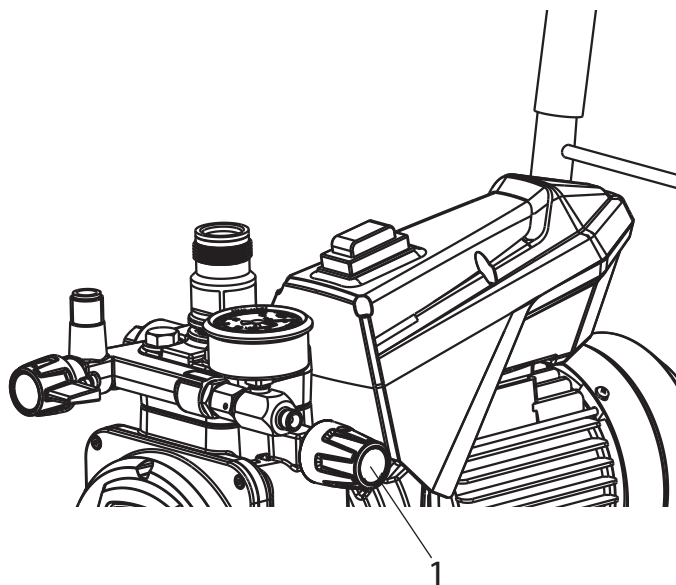
1. Așezați cheia închisă de 30 mm pe carcasa declanșatorului (1).
2. Slăbiți carcasa declanșatorului (1) cu lovituri ușoare de ciocan la capătul cheii.
3. Deșurubați carcasa declanșatorului cu supapa de admisie (2) din secțiunea de vopsire.
4. Trageți clema (3) folosind șurubelnița.
5. Introduceți cheia închisă de 30 mm pe supapa de admisie (2). Răsuciți cu grijă supapa de admisie.
6. Curățați locașul supapei (4) cu un agent de curățare și o perie (asigurați-vă că nu rămâne în urmă păr din perie).
7. Curățați piesele de etanșare (5, 6) și verificați dacă există defecțiuni. Înlocuiți, dacă este necesar.
8. Verificați dacă toate piesele supapei sunt deteriorate. În caz de uzură vizibilă, înlocuiți supapa de admisie.

**10.3 SUPAPĂ DE EVACUARE**

1. Folosiți o cheie de 22 mm pentru a înșuruba supapa de evacuare din secțiunea de vopsire.
2. Trageți cu atenție clema (1) cu ajutorul șurubelniței închise. Arcul de compresie (2) presează bila (4) și locașul supapei (5) în afară.
3. Curățați sau înlocuiți componentele.
4. Verificați dacă garnitura O (7) prezintă deteriorări.
5. Verificați poziția de instalare atunci când montați inelul de susținere a arcului (3) (fixat pe arc (2)), locașul supapei de evacuare (4) și garnitura (6), consultați figura.

**10.4 SUPAPĂ DE REGLARE A PRESIUNII**

Numai supapa de reglare a presiunii (1) trebuie înlocuită de serviciul pentru clienți. Presiunea maximă de lucru trebuie să fie resetată de către serviciul pentru clienți.



## REPARATII LA UNITATE

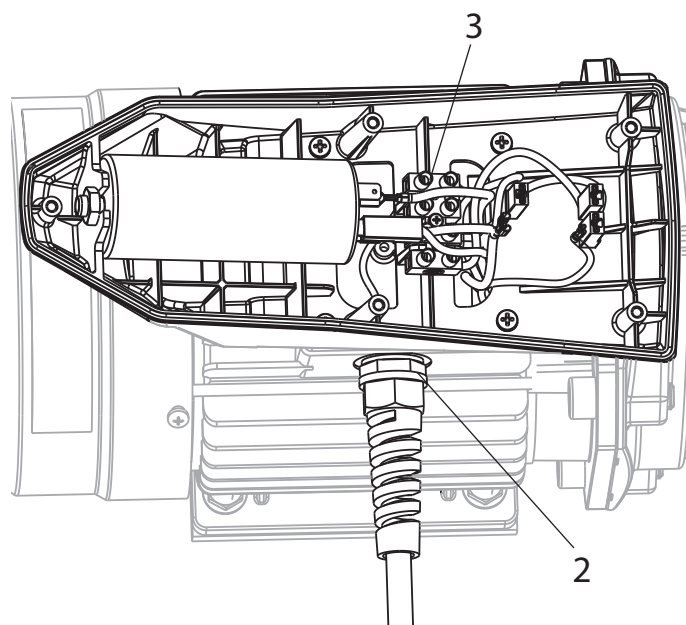
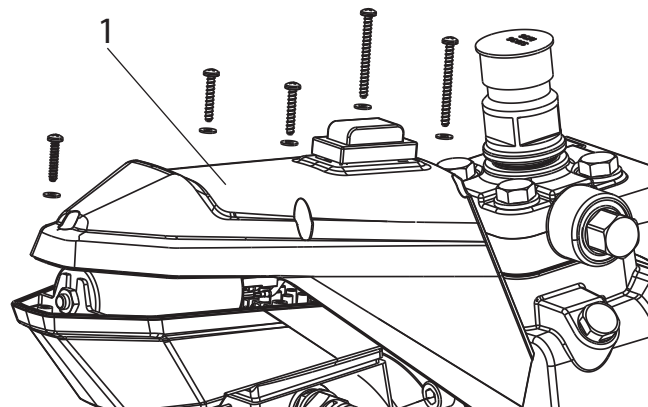


### 10.5 ÎNLOCUIREA CABLULUI DE ALIMENTARE



Acest lucru poate fi efectuat numai de un electrician calificat. Nu se asumă nicio răspundere pentru montarea incorectă. Opriți aparatul. Înainte de toate lucrările de reparație: Deconectați ștecherul de la priză.

1. La modelele cu capac frontal, deșurubați carcasa declanșatorului cu supapa de admisie (1) din secțiunea de vopsire (a se vedea supapa de admisie, 10.2, secțiunile 1 - 3) și scoateți capacul frontal (2) deșurubând șuruburile.
2. Scoateți comutatorul multifuncțional (3) deșurubând șuruburile.
3. Scoateți capacul din spate (4) slăbind șuruburile.
4. Slăbiți îmbinarea filetată a cablului (5).
5. Slăbiți firele de la borna de alimentare (6).
6. Înlocuiți linia de conectare a unității.  
(poate fi utilizat numai un cablu de alimentare aprobat cu denumirea H07-RNF cu o fișă anti-împroșcare).
7. Conectați firul verde/galben la contactul cu semnul PE.
8. Remontați cu atenție capacele (nu constrângeți niciun cablu!)
9. Înșurubați carcasa declanșatorului în loc (a se vedea supapa de admisie, 10.2, secțiunile 3)



### 10.6 PIESE DE UZURĂ TIPICE

În ciuda utilizării materialelor de înaltă calitate, efectul foarte abraziv al vopselelor determină apariția uzurii și următoarele piese:

**Supapa de admisie** (nr. de ordine al piesei de schimb: 0344700)

Pentru înlocuire, consultați secțiunea 10.2

(eșecul devine vizibil prin pierderea performanței și/sau scăderea sau absența aspirației)

Supapa de evacuare (nr. de ordine al piesei de schimb: 0341702)

Pentru înlocuire, consultați secțiunea 10.3

(eșecul devine vizibil prin pierderea performanței și / sau aspirația slabă). Supapa de evacuare este de obicei considerabil mai durabilă decât supapa de admisie.

Curățarea temeinică poate ajuta în acest caz.

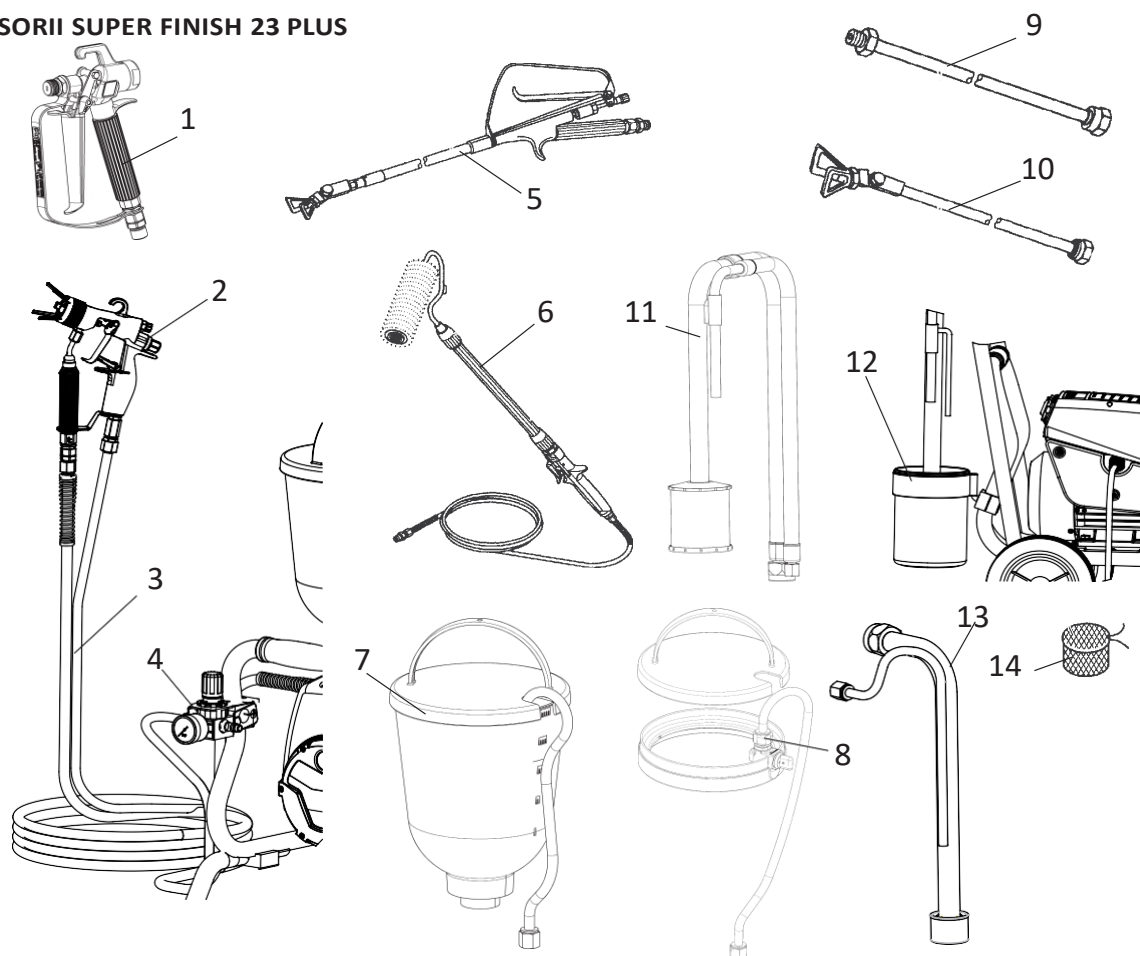


## 10.8 REMEDIERE ÎN CAZ DE DEFEȚIUNI

TIP DE DEFEȚIUNE	SUPLIMENTAR?	CAUZĂ POSIBILĂ	MĂSURI PENTRU ELIMINAREA DEFEȚIUNII
Unitatea nu pornește	Comutatorul multifuncțional nu poate fi pornit	Nu se aplică tensiune	Verificați alimentarea cu tensiune
		Siguranța unității s-a declanșat	Lăsați motorul să se răcească
		Comutatorul multifuncțional nu este setat înapoi la "0"	Puneți întrerupătorul multifuncțional în poziția "0" și apoi reporniți
Unitatea nu absoarbe	Bulele de aer nu ies la furtunul de retur	Supapa de admisie este înfundată	Apăsați butonul supapei de admisie până când se oprește de câteva ori cu mâna
		Supapă de admisie / evacuare murdară / corpuri străine (de ex. fire) în interior / uzate	Scoateți supapele și curățați (-> consultați secțiunea Pkt.10.2 / 10.3) / înlocuiți părțile uzate
		Supapa de control a presiunii a căzut complet	Rotiți supapa de reglare a presiunii spre dreapta până la oprire
	Bulele de aer ies din furtunul de retur	Unitatea absoarbe aerul exterior	Verificați: Sistemul de aspirație a fost strâns corect? Racordul de curățare (dacă este disponibil) de la tubul de aspirație rigid este strâns și nu prezintă scurgeri? Butonul supapei de admisie prezintă scurgeri? -> Înlocuiți contactul alunecător și inelul de etanșare (-> consultați secțiunea 10.1) Intrarea roșie lipsește la intrarea materialului de acoperire (-> a se vedea 4.1)
Unitatea nu generează presiune	Unitatea a absorbit	Aerul din circuitul de ulei	Înlăturați circuitul de ulei din unitate prin rotirea completă a supapei de reglare a presiunii spre stânga (până la forțare) și lăsați-o să funcționeze aprox. 2 - 3 min. Apoi, rotiți supapa de reglare a presiunii spre dreapta și Puneți presiunea de pulverizare (repețiți procesul de mai multe ori, dacă este necesar). Procesul este asistat prin poziționarea unității pe verticală.
	Unitatea a atins presiunea, dar presiunea scade brusc, de asemenea, la manometru în timpul pulverizării.	Filtrul de aspirație este înfundat	Verificați filtrul de aspirație. Dacă este necesar, curățați / înlocuiți
		Vopseaua nu poate fi prelucrată în această stare. Din cauza proprietăților sale vopseaua înfundă supapele (supapa de admisie) și viteza de livrare este prea mică.	Diluzați vopseaua
	Unitatea a atins presiunea, dar presiunea scade brusc în timpul pulverizării. manometrul arată încă o presiune ridicată	Filtrul înfundat nu permite trecerea suficientă a vopselei	Verificați / curățați filtrul pistolului (filtru de înaltă presiune)
		Vârf înfundat	Curățați vârful (-> consultați secțiunea 10.1)
	Unitatea nu generează presiune maximă posibilă. Vopseaua totuși iese la furtunul de retur.	Supapa de descărcare este defectă	Contactați Serviciul Clienți Wager

## 11 PIESE DE SCHIMB ȘI ACCESORII

### 11.1 ACCESORII SUPER FINISH 23 PLUS



#### Accesorii:

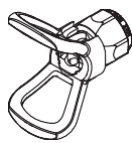
ART	DENUMIRE	NR. DE ORDINE
1	Pistol de pulverizare AG-14 (oțel inoxidabil)	0502 166
	Pistol de pulverizare AG-08 (din aluminiu)	0296 388
2	Pistol de pulverizare AirCoat AC 4600 (albastru)	0394 156
3	Furtun dublu	9984 564
	Furtun HP DN-3, 7.5 m	9984 583
4	Set AirCoat-controler	0340 250
5	Pistol cu prelungitor	
	Lungime 120cm; Fir G 7/8"	0296 441
	Lungime 120cm; Fir F 11/16"	0296 443
	Lungime 200cm; Fir G 7/8"	0296 442
	Lungime 200cm; Fir F 11/16	0296 444
6	Cilindru în linie	0345 010
7	Pâlnie 5l	0341 265
8	Inel de curățare pâlnie (TopClean)	0340 930

ART.	DENUMIRE	NR. DE ORDINE
9	Extensie vârf	
	Lungime 15 cm	0556 051
	Lungime 30 cm	0556 052
	Lungime 45 cm	0556 053
	Lungime 60 cm	0556 054
10	Extensie vârf cu articulație cu nucă care poate fi rotită	
	Lungime 100 cm	0096 015
	Lungime 200 cm	0096 016
	Lungime 300 cm	0096 017
11	Sistem de aspirație (flexibil) pentru dispersie	0034 630
12	Container de curățare pentru sistemul de aspirație cu suport (numai pentru sistemul de aspirație flexibil)	2343 481
13	Sistem de aspirație (rigid) pentru dispersii	2342 879
14	Sac de filtre, lățime ochiuri 0,3 mm	0097 531

## Tabel vârfuri Airless



Vârf Wagner  
TradeTip 3  
până la 270  
bar (27 MPa)



Fără vârf  
Fir F (11/16 - 16 UN)  
pentru pistoalele de  
pulverizare Wagner  
Nr. de ordine 0289391

Fără vârf  
Fir G (7/8 - 14 UN)  
pentru pistoalele de pulverizare Graco/Titan  
Nr. de ordine 0289390



Toate vârfurile din tabelul de mai jos sunt livrate împreună cu filtrul de pistol corespunzător.

Aplicație	Marcaj vârf	Unghi de pulverizare	Gaură inch / mm	Lățimea de pulverizare mm 1)	Filtru de pistol	Nr. de ordine
Vopsele și lacuri diluabile pe bază de apă și solvenți, uleiuri, agenți de separare	107	10°	0.007 / 0.18	100	roșu	0553107
	207	20°	0.007 / 0.18	120	roșu	0553207
	307	30°	0.007 / 0.18	150	roșu	0553307
	407	40°	0.007 / 0.18	190	roșu	0553407
	109	10°	0.009 / 0.23	100	roșu	0553109
	209	20°	0.009 / 0.23	120	roșu	0553209
	309	30°	0.009 / 0.23	150	roșu	0553309
	409	40°	0.009 / 0.23	190	roșu	0553409
	509	50°	0.009 / 0.23	225	roșu	0553509
	609	60°	0.009 / 0.23	270	roșu	0553609
Vopsele sintetice pe bază de rășini Vopsele din PVC	111	10°	0.011 / 0.28	100	roșu	0553111
	211	20°	0.011 / 0.28	120	roșu	0553211
	311	30°	0.011 / 0.28	150	roșu	0553311
	411	40°	0.011 / 0.28	190	roșu	0553411
	511	50°	0.011 / 0.28	225	roșu	0553511
611	60°	0.011 / 0.28	270	roșu	0553611	
Vopsele, grunduri Materiale de umplere	113	10°	0.013 / 0.33	100	roșu	0553113
	213	20°	0.013 / 0.33	120	roșu	0553213
	313	30°	0.013 / 0.33	150	roșu	0553313
	413	40°	0.013 / 0.33	190	roșu	0553413
	513	50°	0.013 / 0.33	225	roșu	0553513
	613	60°	0.013 / 0.33	270	roșu	0553613
	813	80°	0.013 / 0.33	330	roșu	0553813
Materiale de umplere Vopsele anti-rugină	115	10°	0.015 / 0.38	100	galben	0553115
	215	20°	0.015 / 0.38	120	galben	0553215
	315	30°	0.015 / 0.38	150	galben	0553315
	415	40°	0.015 / 0.38	190	galben	0553415
	515	50°	0.015 / 0.38	225	galben	0553515
	615	60°	0.015 / 0.38	270	galben	0553615
	715	70°	0.015 / 0.38	300	galben	0553715
	815	80°	0.015 / 0.38	330	galben	0553815
Vopsele anti-rugină Vopsele pe bază de latex Dispersii	117	10°	0.017 / 0.43	100	alb	0553117
	217	20°	0.017 / 0.43	120	alb	0553217
	317	30°	0.017 / 0.43	150	alb	0553317
	417	40°	0.017 / 0.43	190	alb	0553417
	517	50°	0.017 / 0.43	225	alb	0553517
	617	60°	0.017 / 0.43	270	alb	0553617
	717	70°	0.017 / 0.43	300	alb	0553717
	817	80°	0.017 / 0.43	330	alb	0553817
Vopsele anti-rugină Vopsele pe bază de latex Dispersii	219	20°	0.019 / 0.48	120	alb	0553219
	319	30°	0.019 / 0.48	150	alb	0553319
	419	40°	0.019 / 0.48	190	alb	0553419
	519	50°	0.019 / 0.48	225	alb	0553519
	619	60°	0.019 / 0.48	270	alb	0553619
	719	70°	0.019 / 0.48	300	alb	0553719
	819	80°	0.019 / 0.48	330	alb	0553819
	919	90°	0.019 / 0.48	385	alb	0553919
Ignifuge	221	20°	0.021 / 0.53	120	alb	0553221
	321	30°	0.021 / 0.53	150	alb	0553321
	421	40°	0.021 / 0.53	190	alb	0553421
	521	50°	0.021 / 0.53	225	alb	0553521
	621	60°	0.021 / 0.53	270	alb	0553621
	721	70°	0.021 / 0.53	300	alb	0553721
	821	80°	0.021 / 0.53	330	alb	0553821

1) Lățimea de pulverizare la aproximativ 30 cm față de obiect și presiunea de 100 bar (10 MPa) cu vopsea pe bază de rășină sintetică 20 secunde DIN.



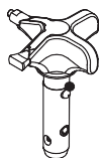
Toate vârfurile din tabelul de mai jos sunt livrate împreună cu filtrul de pistol corespunzător.

Aplicație	Marcaj vârf	Unghi de pulverizare	Gaură inch / mm	Lățimea de pulverizare mm 1)	Filtru de pistol	Nr. de ordine
Protecții acoperiș	223	20°	0.023 / 0.58	120	alb	0553223
	323	30°	0.023 / 0.58	150	alb	0553323
	423	40°	0.023 / 0.58	190	alb	0553423
	523	50°	0.023 / 0.58	225	alb	0553523
	623	60°	0.023 / 0.58	270	alb	0553623
	723	70°	0.023 / 0.58	300	alb	0553723
	823	80°	0.023 / 0.58	330	alb	0553823
Materiale cu peliculă groasă, Protecție anticorozivă Material de umplere prin pulverizare	225	20°	0.025 / 0.64	120	alb	0553225
	325	30°	0.025 / 0.64	150	alb	0553325
	425	40°	0.025 / 0.64	190	alb	0553425
	525	50°	0.025 / 0.64	225	alb	0553525
	625	60°	0.025 / 0.64	270	alb	0553625
	725	70°	0.025 / 0.64	300	alb	0553725
	825	80°	0.025 / 0.64	330	alb	0553825
	227	20°	0.027 / 0.69	120	alb	0553227
	327	30°	0.027 / 0.69	150	alb	0553327
	427	40°	0.027 / 0.69	190	alb	0553427
	527	50°	0.027 / 0.69	225	alb	0553527
	627	60°	0.027 / 0.69	270	alb	0553627
	827	80°	0.027 / 0.69	330	alb	0553827
	229	20°	0.029 / 0.75	120	alb	0553229
	329	30°	0.029 / 0.75	150	alb	0553329
	429	40°	0.029 / 0.75	190	alb	0553429
	529	50°	0.029 / 0.75	225	alb	0553529
	629	60°	0.029 / 0.75	270	alb	0553629
	231	20°	0.031 / 0.79	120	alb	0553231
	331	30°	0.031 / 0.79	150	alb	0553331
	431	40°	0.031 / 0.79	190	alb	0553431
	531	50°	0.031 / 0.79	225	alb	0553531
	631	60°	0.031 / 0.79	270	alb	0553631
	731	70°	0.031 / 0.79	300	alb	0553731
	831	80°	0.031 / 0.79	330	alb	0553831
	233	20°	0.033 / 0.83	120	alb	0553233
	333	30°	0.033 / 0.83	150	alb	0553333
	433	40°	0.033 / 0.83	190	alb	0553433
	533	50°	0.033 / 0.83	225	alb	0553533
	633	60°	0.033 / 0.83	270	alb	0553633
	235	20°	0.035 / 0.90	120	alb	0553235
	335	30°	0.035 / 0.90	150	alb	0553335
	435	40°	0.035 / 0.90	190	alb	0553435
535	50°	0.035 / 0.90	225	alb	0553535	
635	60°	0.035 / 0.90	270	alb	0553635	
735	70°	0.035 / 0.90	300	alb	0553735	
439	40°	0.039 / 0.99	190	alb	0553439	
539	50°	0.039 / 0.99	225	alb	0553539	
639	60°	0.039 / 0.99	270	alb	0553639	
Aplicații intense	243	20°	0.043 / 1.10	120	verde	0553243
	443	40°	0.043 / 1.10	190	verde	0553443
	543	50°	0.043 / 1.10	225	verde	0553543
	643	60°	0.043 / 1.10	270	verde	0553643
	445	40°	0.045 / 1.14	190	verde	0553445
	545	50°	0.045 / 1.14	225	verde	0553545
	645	60°	0.045 / 1.14	270	verde	0553645
	451	40°	0.051 / 1.30	190	verde	0553451
	551	50°	0.051 / 1.30	225	verde	0553551
	651	60°	0.051 / 1.30	270	verde	0553651
	252	20°	0.052 / 1.32	120	verde	0553252
	455	40°	0.055 / 1.40	190	verde	0553455
	555	50°	0.055 / 1.40	225	verde	0553555
	655	60°	0.055 / 1.40	270	verde	0553655
	261	20°	0.061 / 1.55	120	verde	0553261
	461	40°	0.061 / 1.55	190	verde	0553461
	561	50°	0.061 / 1.55	225	verde	0553561
	661	60°	0.061 / 1.55	270	verde	0553661
	263	20°	0.063 / 1.60	120	verde	0553263
	463	40°	0.063 / 1.60	190	verde	0553463
	565	50°	0.065 / 1.65	225	verde	0553565
	665	60°	0.065 / 1.65	270	verde	0553665
	267	20°	0.067 / 1.70	120	verde	0553267
	467	40°	0.067 / 1.70	190	verde	0553467

1) Lățimea de pulverizare la aproximativ 30 cm față de obiect și presiunea de 100 bar (10 MPa) cu vopsea pe bază de rășină sintetică 20 secunde DIN.



## 2SpeedTip



Duza de schimbare inovatoare de la WAGNER combină două miezuri de duze într-o singură duza.



Suport 2 Speed Tip  
Nr. de ordine 0271065

## Tabel vârfuri

Dimensiune obiect	Material de vopsire		
	Lac (L)	Vopsea emulsionată (D)	Material de umplutură (S)
Mic		D5 Duze: 111 / 415 <b>Nr. de ordine 0271 062</b>	S5 Duze: 225 / 629 <b>Nr. de ordine 0271 064</b>
		D7 Duze: 113 / 417 <b>Nr. de ordine 0271 063</b>	
	L10 Duze: 208 / 510 <b>Nr. de ordine 0271 042</b>	D10 Duze: 111 / 419 <b>Nr. de ordine 0271 045</b>	S10 Duze: 527 / 235 <b>Nr. de ordine 0271 049</b>
Mediu	L20 Duze: 210 / 512 <b>Nr. de ordine 0271 043</b>	D20 Duze: 115 / 421 <b>Nr. de ordine 0271 046</b>	S20 Duze: 539 / 243 <b>Nr. de ordine 0271 050</b>
Mare	L30 Duze: 212 / 514 <b>Nr. de ordine 0271 044</b>	D30 Duze: 115 / 423 <b>Nr. de ordine 0271 047</b>	S30 Duze: 543 / 252 <b>Nr. de ordine 0271 051</b>
Foarte mare		D40 Duze: 117 / 427 <b>Nr. de ordine 0271 048</b>	
Filtru de pistol recomandat	roșu	alb	-

## 11.2 LISTA DE PIESE DE SCHIMB SF 23 PLUS

ART	NR. DE ORDINE	DENUMIRE
1	0340 339	Orificiu de admisie
2	2334 383	Carcasa declanșatorului supapei de admisie
3	0341 336	Clemă
4	9971 486	Garnitură inelară
5	0341 316	Contact alunecător
6	2337 033	Declanșatorul supapei de admisie (inclusiv pozițiile 4, 5)
7	0341 331	Inel de etanșare
8	0344 700	Supapă de admisie (inclusiv poziția 7 (2x))
9	2334 402	Supapa de admisie completă. (poziția 1,2,3,6,8)
10	0421 328	Șurub cu cap oval 3, 17x20
11	2337 138	Garnitură inelară 31,4 x 3,55
12	9952 685	Articulație filetată pentru cablu
13	0261 352	Cablu de alimentare H07-RNF 3x 1.5mm <sup>2</sup> , lungime 6m
14	0344 336	Priză dublă NPS 1/4"
15	2334 038	Capac
16	2334 044	Capac (dreapta)
17	2315 382	Șurub cu cap oval M4x10
18	2339 570	Eticheta SF 23 PLUS
19	0341 347	Inel de etanșare
20	0341 327	Locaș supapă de evacuare
21	9941 501	Bilă 10
22	0253 405	Inel de susținere a arcului
23	0341 326	Arc de presiune
24	0341 328	Clemă
25	9971 470	Garnitură inelară 20x2
	0341 702	Supapă de evacuare, set service (poziția 19-25)
26	2342 946	Supapa de evacuare completă (inclusiv poziția 19-25)
27	2334 046	Placa de conectare
28	2334 042	Capac (stânga)
29	2337 557	Capacul ventilatorului
30	9902 225	Șurub cu cap oval 3.5x9.5
31	2341 466	Etichetă (stânga)
32	9903 348	Șurub auto-foraj
33	2337 484	Placa de conectare
34	2342 501	Comutator multifuncțional
35	9950 241	Priză

36	9905 113	Șurub cu cap oval 5x10
37	9950 242	Piesă de etanșare
38	2342 535	Etichetă
39	2343 666	Manometru
40	9970 218	Inel de etanșare
41	2341 465	Etichetă (dreapta)
42	0341 349	Șurub cu cap pentru ulei
43	9971 146	Garnitură inelară
44	2362 313	Băț de măsurat uleiul

# Super Finish 23 PRO

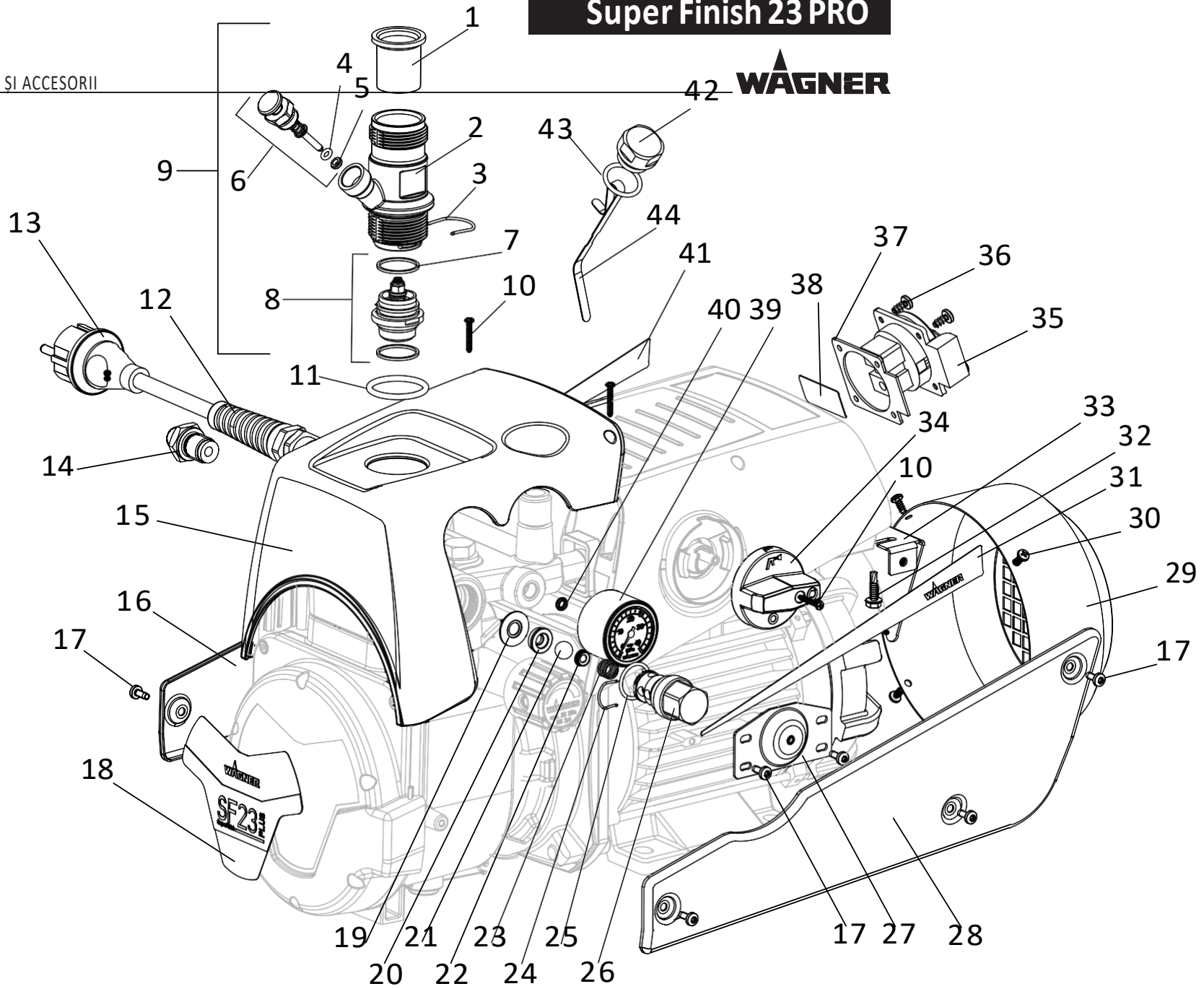


Diagrama pieselor de schimb SF 23 PLUS

**11.3 LISTA DE PIESE DE SCHIMB PENTRU FILTRUL DE ÎNALTĂ**

ART	NR. DE ORDINE	DENUMIRE
1	0097 121	Filtru de înaltă presiune HF-01 compl.
2	0097 301	Bloc filtru
3	0097 302	Carcasa filtrului
4	0097 303	Șurub tubular
5	0097 304	Inel de etanșare
6	9970 110	Inel de etanșare
7	9974 027	Garnitură inelară 30x2 (PTFE)
8	9971 401	Garnitură inelară 16x2 (PTFE)
9	0508 749	Arc lagăr
10	0508 603	Inel lagăr
11	0508 748	Inserție filtru 60 de ochiuri
	0508 450	Opțional: Inserție filtru 100 de ochiuri
	0508 449	Inserție filtru 30 de ochiuri
12	9994 245	Arc de presiune

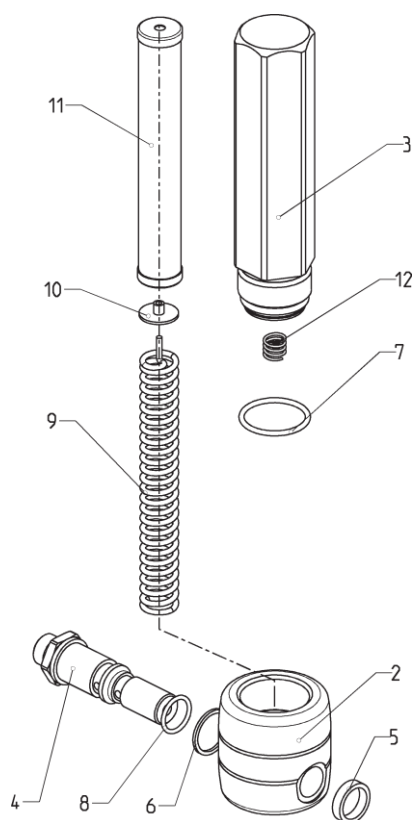


Diagrama pieselor de schimb filtru de înaltă presiune

**11.4 LISTA DE PIESE DE SCHIMB PENTRU CĂRUCIOR**

ART	NR. DE ORDINE	DENUMIRE
1	2343 670	Cărucior. (SF 23 PLUS)
2	9910 208	Piuliță hexagonală M8
3	9920 102	Șaibă A 8.4
4	9900 118	Șurub hexagonal M8x30
5	3054 019	Șurub hexagonal M10x20
6	9920 106	Șaibă A 10.5
7	2340 954	Placă intermediară
8	2362 484	Absorbitor
9	9920 311	Șaibă A 6,4
10	9900 325	Șurub hexagonal M6x16

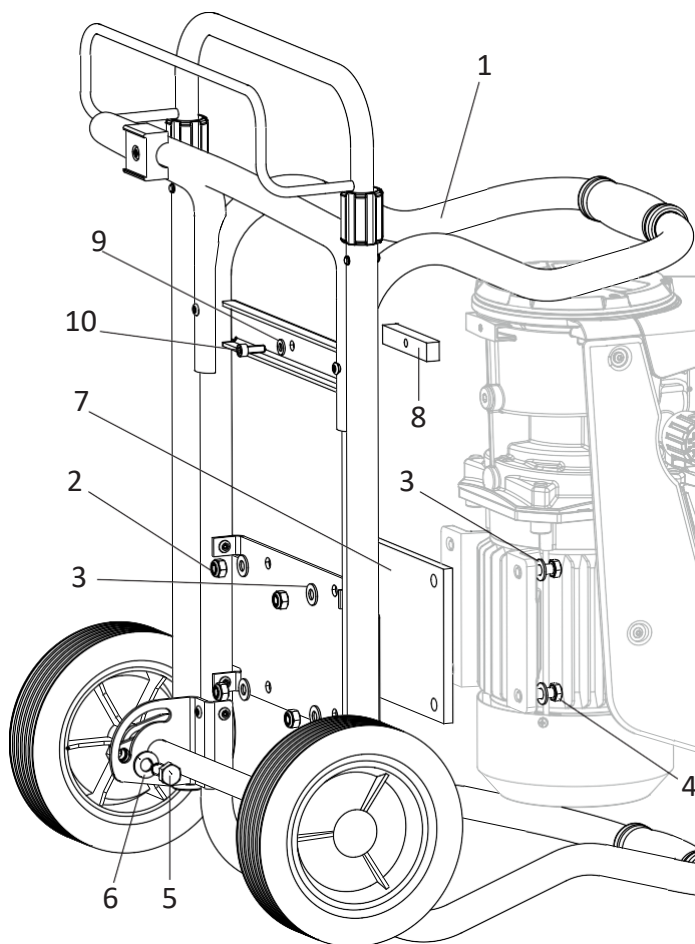


Diagrama pieselor de schimb cărucior SF 23 PLUS

## 11.5 LISTA DE PIESE DE SCHIMB PENTRU CADRU

ART	NR. DE ORDINE	DENUMIRE
1	2343 637	Cadru complet
2	9900 118	Șurub hexagonal M8x30
3	9920 102	Șaibă A 8.4
4	9910 208	Piuliță hexagonală M8

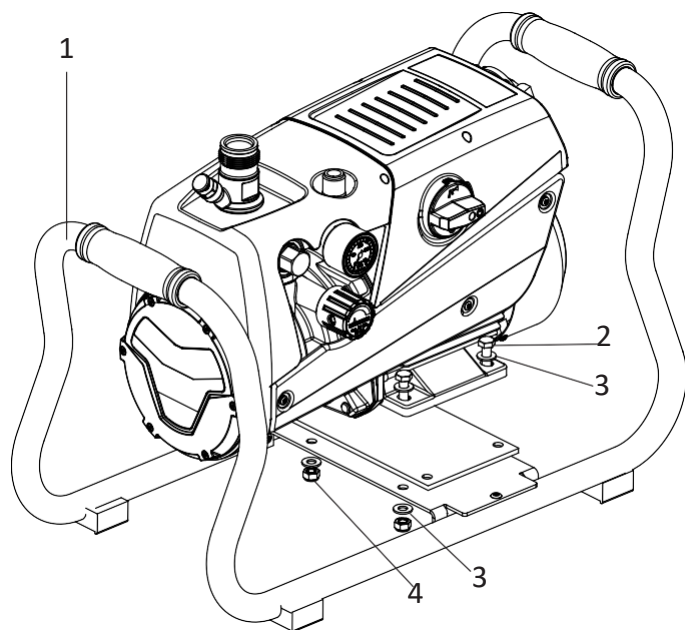


Diagrama pieselor de schimb cadru

## 11.6 LISTA DE PIESE DE SCHIMB SISTEME DE ASPIRAȚIE (RIGIDE)

ART	NR. DE ORDINE	DENUMIRE
1	2342 879	Sistemul de aspirație (inclusiv pozițiile 2-4)
2	2323 325	Filtru, lățime plasă 1 mm
	0250 245	Opțional: Filtru, lățime plasă 0,8 mm
3	2343 688	Conductă de retur
4	2342 682	Tub de aspirație
5	2306 987	PumpRunner

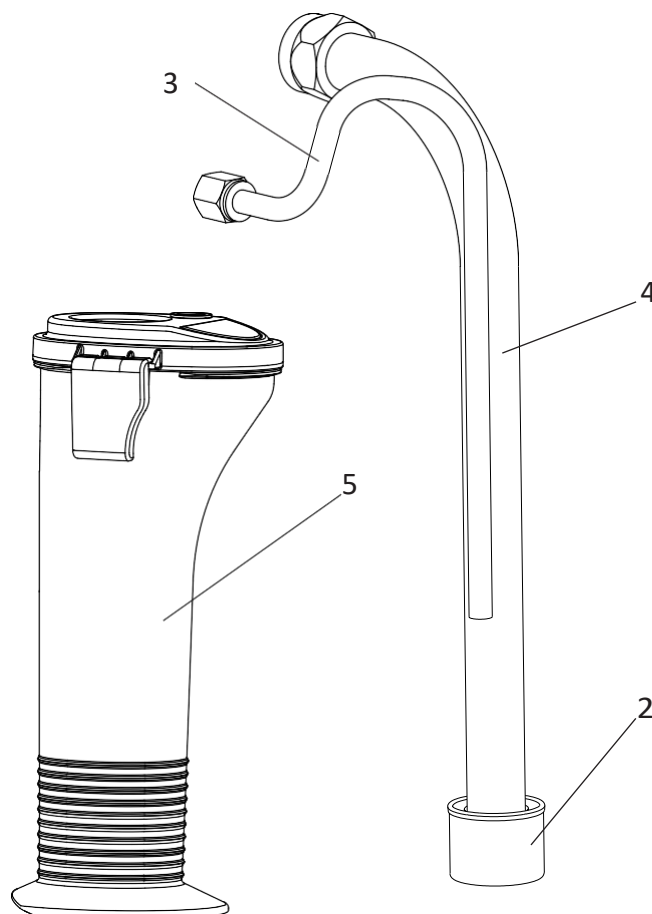


Diagrama pieselor de schimb sistem de aspirație (rigid)

**11.7 LISTA DE PIESE DE SCHIMB PÂLNIE 5L**

ART	NR. DE ORDINE	DENUMIRE
-	0341 265	Pâlnie 5l
1	0340 901	Capac
2	0037 607	Disc filtru, lățime plasă 0,8 mm
	0003 756	Opțional: Disc filtru, lățime plasă 0,4 mm
3	9902 306	Șurub pentru fier 3,9x13 (2)
4	0340 904	Pâlnie
5	0340 908	Conductă de retur

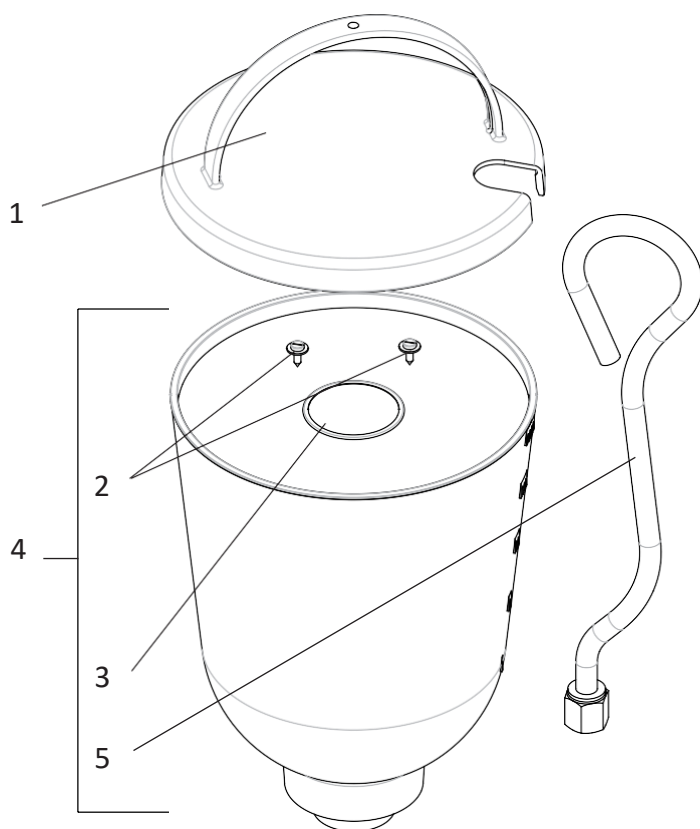


Diagrama pieselor de schimb pâlnie

**11.8 LISTA DE PIESE DE SCHIMB PÂLNIE CU TOPCLEAN**

ART	NR. DE ORDINE	DENUMIRE
-	0341 268	Pâlnie 5l cu TopClean
1	0340 904	Pâlnie 5l (disc filtru a se vedea 11.7)
2	0340 901	Capac
3	0340 271	TopClean
4	0340 270	Conductă de retur
5	0340 499	Șuruburi
6	0340 466	Inel distribuitor
7	0340 500	Arborele supapei rotative
8	9971 486	Garnitură inelară 4x2 (FFPM)

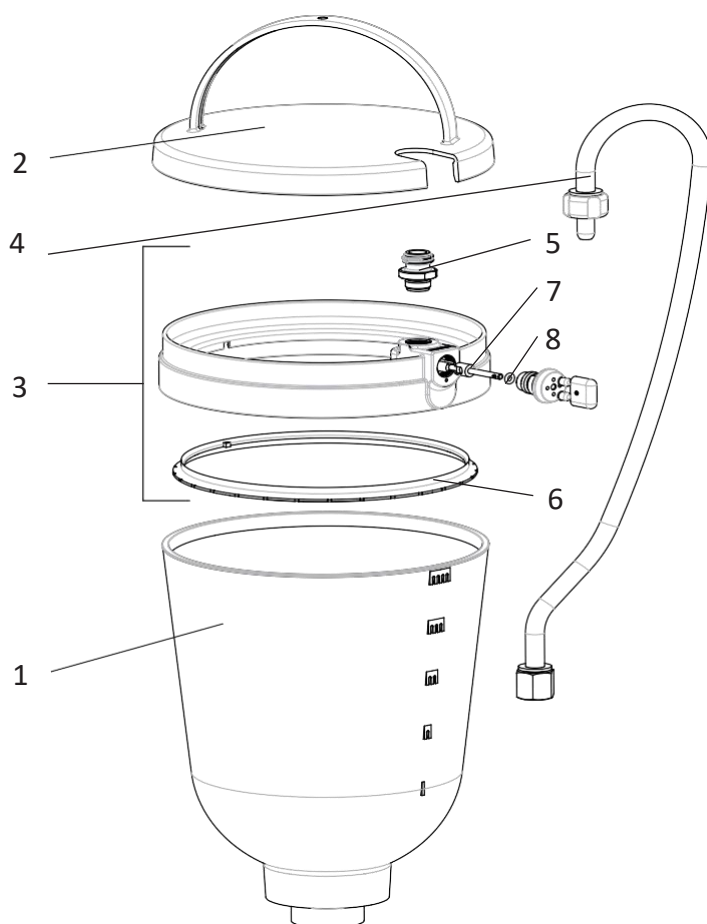


Diagrama pieselor de schimb pâlnie cu TopClean



## TESTAREA UNITĂȚII

Din motive de siguranță, recomandăm ca dispozitivul să fie verificat de un expert după cum este necesar, dar cel puțin o dată la 12 luni, pentru a se asigura că acesta poate continua să funcționeze în condiții de siguranță.

În cazul dispozitivelor neutilizate, verificarea poate fi amânată până la pornirea următoare.

De asemenea, trebuie respectate toate reglementările naționale privind inspecția și întreținerea (cu modificările respective).

Dacă aveți întrebări, contactați echipa de asistență clienți de la Wagner.

## INFORMAȚII IMPORTANTE PRIVIND RĂSPUNDEREA PENTRU PRODUSE

În conformitate cu o directivă a UE, producătorul este răspunzător pentru următoarele, fără a se limita la acestea: defecțiunile produsului, dacă toate piesele provin de la producător sau au fost aprobate de producător și au fost montate pe dispozitiv și operate corespunzător. Dacă se utilizează accesorii sau piese de schimb de la terți, producătorul este exonerat total sau parțial de răspunderea sa dacă utilizarea accesoriilor sau pieselor de schimb ale terților a cauzat un defect al produsului. În cazuri extreme, autoritățile competente pot interzice complet utilizarea întregului dispozitiv.

Cu accesoriile și piesele de schimb originale WAGNER este garantată conformitatea cu toate reglementările privind siguranța.

## NOTĂ PRIVIND ELIMINAREA

În conformitate cu Directiva europeană 2002/96/CE privind deșeurile de echipamente electrice și electronice și implementarea în conformitate cu legislația națională, acest produs nu trebuie să fie aruncat împreună cu celelalte deșeuri menajere, ci trebuie reciclat în mod ecologic!



Wagner sau unul dintre distribuitorii noștri vor prelua echipamentele electrice și electronice Wagner uzate și le vor elimina în mod ecologic. Contactați centrul de service local Wagner sau distribuitorul pentru detalii sau contactați-ne direct.

## DECLARAȚIA PRIVIND GARANȚIA

(Stare 01.02.2009)

### 1. Domeniul de aplicare a garanției

Toate dispozitivele profesionale Wagner de aplicare a vopselelor (denumite în continuare produse) sunt inspectate cu atenție, testate și sunt supuse unor verificări stricte în cadrul asigurării calității Wagner. Wagner emite exclusiv garanții extinse utilizatorilor comerciali sau profesionali (denumiți în continuare „clienți”) care au cumpărat produsul dintr-un magazin specializat autorizat și care se referă la produsele enumerate pentru acel client pe Internet la [www.wagner-group.com/profi-guarantee](http://www.wagner-group.com/profi-guarantee).

Pretențiile cumpărătorului privind răspunderea pentru defecțiuni din contractul de cumpărare încheiat cu vânzătorul, precum și drepturile legale nu sunt afectate de această garanție.

Oferim o garanție prin faptul că ne hotărâm să înlocuim sau să reparăm produsul sau componentele individuale sau să luăm dispozitivul înapoi și să rambursăm prețul de achiziție. Costurile pentru materiale și orele de lucru sunt responsabilitatea noastră. Produsele sau piesele înlocuite devin proprietatea noastră.

### 2. 2. Perioada de garanție și înregistrarea

Perioada de garanție este de 36 de luni. Pentru uz industrial sau uzură egală, cum ar fi operațiunile de schimbare în special sau, în caz de închiriere, este de 12 luni.

Sistemele acționate cu benzină sau aer sunt, de asemenea, garantate pentru o perioadă de 12 luni.

Perioada de garanție începe din ziua livrării de către magazinul autorizat. Data de pe originalul documentului de achiziție este de referință.

Pentru toate produsele achiziționate din magazine specializate autorizate începând cu data de 01.02.2009, perioada de garanție se prelungește la 24 de luni, cu condiția ca cumpărătorul să se înregistreze în conformitate cu următoarele condiții în termen de 4 săptămâni de la data livrării la magazinul specializat autorizat.

Înregistrarea se poate finaliza pe Internet la adresa [www.wagner-group.com/profi-guarantee](http://www.wagner-group.com/profi-guarantee).

Certificatul de garanție este valabil ca confirmare, întrucât reprezintă documentul original de achiziție care poartă data achiziției. Înregistrarea este posibilă numai în cazul în care cumpărătorul este de acord cu stocarea datelor care sunt introduse în timpul înregistrării.

Atunci când sunt efectuate serviciile în cadrul garanției, perioada de garanție pentru produs nu se prelungește și nu se reînnoiește.

Odată ce termenul de garanție a expirat, reclamațiile împotriva garanției sau în temeiul acesteia, nu mai pot fi rezolvate.

### 3. Rezolvarea

În cazul se constată defecțiuni în materialele, procesarea și performanța dispozitivului în timpul perioadei de garanție, cererile de garanție trebuie să fie făcute imediat sau cel târziu într-o perioadă de 2 săptămâni.

Magazinul specializat autorizat care a livrat dispozitivul este îndreptățit să accepte cererile de garanție. Cererile de garanție pot fi, de asemenea, adresate centrelor de service menționate în instrucțiunile de utilizare. Produsul trebuie trimis fără taxă sau prezentat împreună cu documentul inițial de achiziție care include detalii despre data cumpărării și numele produsului.

Pentru a solicita o prelungire a garanției, trebuie inclus și certificatul de garanție.

Cheltuielile, precum și riscul de pierdere sau deteriorare a produsului în tranzit sau de către centrul care acceptă cererile de garanție sau care livrează produsul reparat, sunt în responsabilitatea clientului.

### 4. Excluderea garanției

Cererile de garanție nu se pot lua în considerare

- pentru piese care sunt supuse uzurii cauzate de utilizare sau alte uzuri naturale, precum și defectele produsului care rezultă din uzură naturală sau uzură cauzată de utilizare. Acestea includ, în special, cabluri, supape, ambalaje, jeturi, cilindri, pistoane, componente ale carcasei, filtre, conducte, piese de etanșare, rotoare, statori etc., deteriorările provocate de uzură create, în special, de materialele de acoperire șlefuite cum ar fi dispersii, tencuieli, chituri, adezivi, glazuri, straturi de cuarț.

- în cazul unor erori la dispozitive care se datorează neconformității cu instrucțiunile de utilizare, utilizării nepotrivite sau neprofesionale, montajului și/sau punerii în funcțiune incorecte de către cumpărător sau de către o terță parte sau altor utilizări decât cele prevăzute, condițiilor anormale ale mediului ambiant, materialelor de acoperire necorespunzătoare, condițiilor de funcționare necorespunzătoare, funcționării cu tensiune / frecvență de alimentare incorectă, suprasolicitării sau service-ului defectuos sau îngrijirii și / sau curățării.

- pentru erorile din dispozitiv care au fost cauzate de utilizarea pieselor auxiliare, componentelor suplimentare sau pieselor de schimb care nu sunt piese originale Wagner.

- pentru produsele cărora li s-au efectuat modificări sau completări.

- pentru produsele al căror număr de serie a fost eliminat sau este ilizibil

- pentru produsele cărora le-au fost efectuate încercări de reparații de către persoane neautorizate.

- pentru produsele cu deviații ușoare față de proprietățile țintă, care sunt neglijabile în ceea ce privește valoarea și gradul de utilizare a dispozitivului.

- pentru produsele care au fost parțial sau total desfăcute.

### 5. Reglementări suplimentare

Garanțiile de mai sus se aplică exclusiv produselor care au fost cumpărate de magazine specializate autorizate în UE, CSI, Australia și sunt utilizate în țara de referință.

Dacă verificarea arată că cazul respectiv nu este un caz de garanție, reparațiile se efectuează pe cheltuiala cumpărătorului.

Reglementările de mai sus gestionează relația juridică cu noi în cele din urmă. Reclamațiile suplimentare, în special pentru daunele și pierderile de orice fel care apar ca urmare a produsului sau a utilizării acestuia, sunt excluse din actul de răspundere pentru produs, cu excepția domeniului de aplicare. Cererile privind răspunderea pentru defecte față de agentul economic rămân neafectate.

Această garanție este reglementată de legislația Germaniei. Limba contractuală este germană. În cazul în care sensul textului din limba germană al acestei garanții nu concordă cu cel al textului din limba străină, sensul textului din limba germană prevalează.

J. Wagner GmbH  
Division Professional Finishing  
Otto Lilienthal Strasse 18 88677  
Markdorf  
Republica Federală Germania

Supus modificărilor · Tipărit în Germania