



PROGETTO
300

SUPERLIFT

SINCE 1946



- IT** SISTEMA MODULARE PER LA MOVIMENTAZIONE DI GRANDI LASTRE
GB MODULAR HANDLING SYSTEM FOR SLABS
FR SYSTÈME MODULAIRE DE MANIPULATION DES GRANDS CARREAUX
DE ELEKTRISCHER VIBRATIONSSAUGHEBER FÜR FLIESEN UND PLATTEN
ES SISTEMA MODULAR PARA EL DESPLAZAMIENTO DE GRANDES LOSAS
RU МОДУЛЬНАЯ СИСТЕМА ДЛЯ ПЕРЕМЕЩЕНИЯ БОЛЬШИХ ПЛИТ
CZ MODULÁRNÍ SYSTÉM PRO MANIPULACI S VELKÝMI DLAŽDICEMI
DK SKINNESYSTEM TIL HÅNDBTERING AF STORE FLISER
FI MODULAARINEN JÄRJESTELMÄ SUURIKOKOISTEN LAATTOJEN LIIKUTTAMISEKSI
HR MODULARNI SUSTAV ZA PREMJEŠTANJE VELIKIH PLOČA
NO MODULSYSTEM FOR FLYTTING AV STORE FLISER
NL MODULAIR SYSTEEM VOOR HET HANTEREN VAN GROTE PLATEN
PL MODUŁOWY SYSTEM DO PRZENOSZENIA DUŻYCH PŁYT
PT SISTEMA MODULAR PARA O MANUSEIO DE LADRILHOS DE GRANDE FORMATO
RO SISTEM MODULAR PENTRU MANEVRAREA PLĂCILOR MARI
SE MODULSYSTEM FÖR FÖRFLYTTNING AV STORA SKIVOR
SLO MODULARNI SISTEM ZA PRENAŠANJE VELIKIH PLOŠČ
SRB MODULARNI SISTEM ZA RUKOVANJE VELIKIM PLOČAMA

100% MADE IN ITALY

Art.
300-70SL-MOB



art. SN30070

+



art. 300-71SL2PZ

+



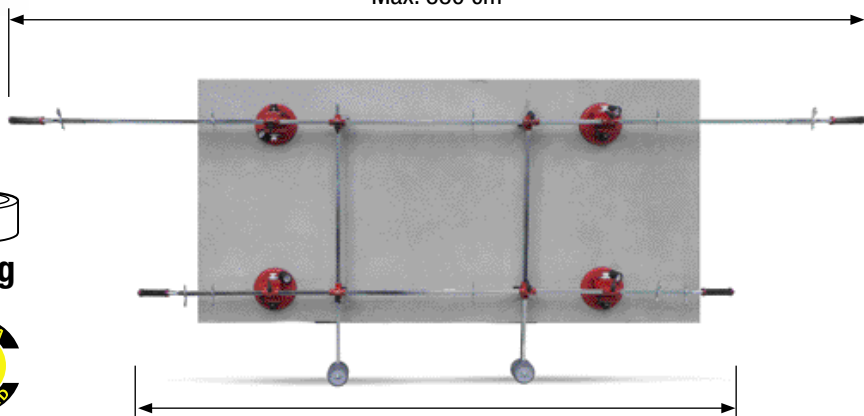
art. 300-71SL2PZ

+



art. 300-70-M

Max. 380 cm



34 Kg



IT VIETATA LA MOVIMENTAZIONE CON MEZZI DI SOLLEVAMENTO

GB NOT FOR MOVEMENT WITH LIFTING EQUIPMENT

FR PAS DE MOUVEMENT AVEC EQUIPEMENT DE LEVAGE

DE NICHT ZUR BEWEGUNG MIT LIFTING AUSRÜSTUNG

ES PROHIBIDO EL TRASLADO CON MEDIOS DE ELEVACIÓN

RU ЗАПРЕЩАЕТСЯ ПЕРЕМЕЩЕНИЕ ПОДЪЕМНЫМИ СРЕДСТВАМИ

CZ ZÁKAZ MANIPULACE ZA POUŽITÍ ZVEDACÍCH PROSTŘEDKŮ

DK MÅ IKKE FLYTTES MED LØFTEUDSTYR

FI LIIKUTTAMINEN KIELLETY NOSTOLAITTEILLA

HR ZABRANJENO PREMJEŠTANJE SREDSTVIMA ZA PODIZANJE

NO FORBUDT Å FLYTTE MED LØFTEMIDLER

NL VERPLAATSING MET HEFMIDDELEN IS VERBODEN

PL ZABRANIA SIĘ PRZENOSZENIA PRZY UŻYCIU ŚRODKÓW PODNOŚNIKOWYCH

PT PROIBIDA A MOVIMENTAÇÃO COM MEIOS DE ELEVAÇÃO

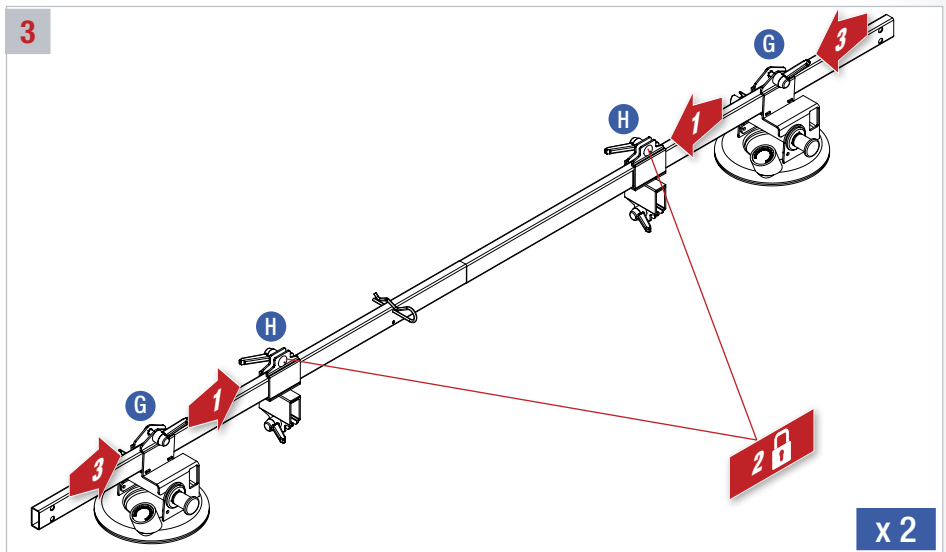
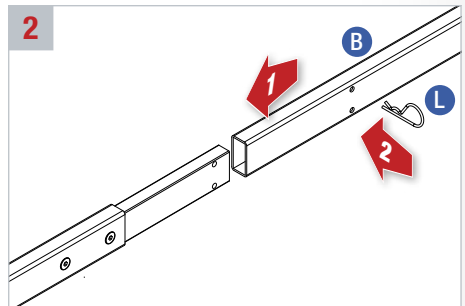
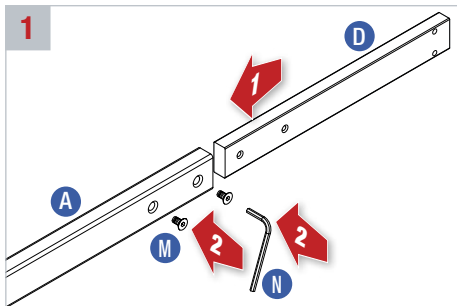
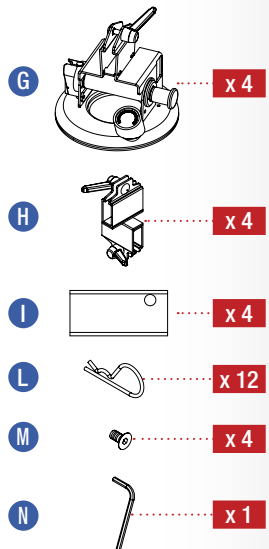
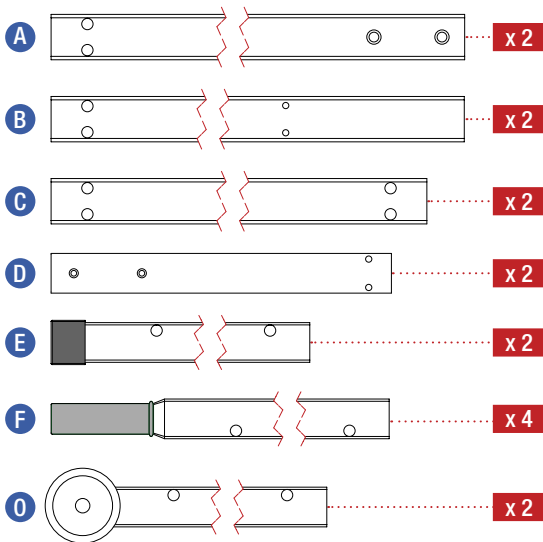
RO ESTE INTERZISĂ MANEVRAREA CU MIJLOACE DE RIDICARE

SE FÖRBJUDET ATT FÖRFLYTTA MED LYFTUTRUSTNING

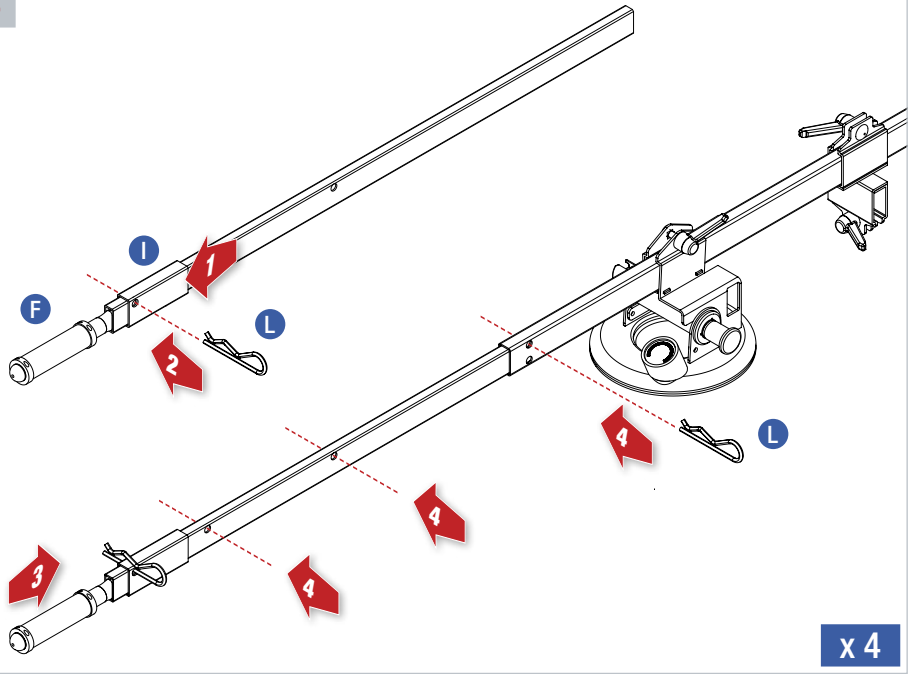
SLO PREPOVEDANO PRESTAVLJANJE Z DVIŽNIMI SREDSTVI

SRB ZABRANJENO JE POMERANJE POMOĆU SREDSTAVA ZA PODIZANJE

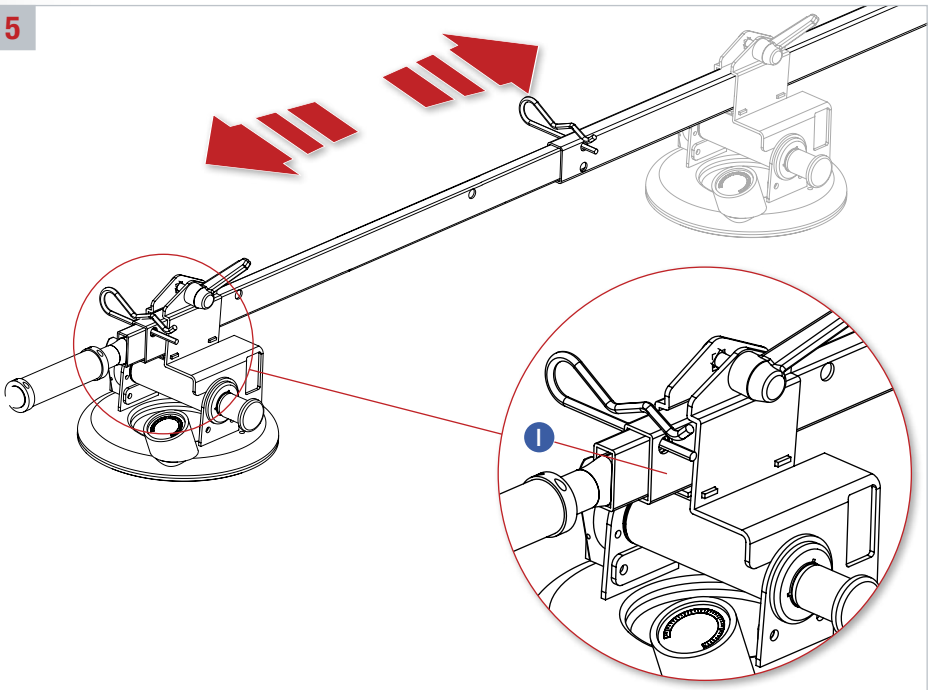




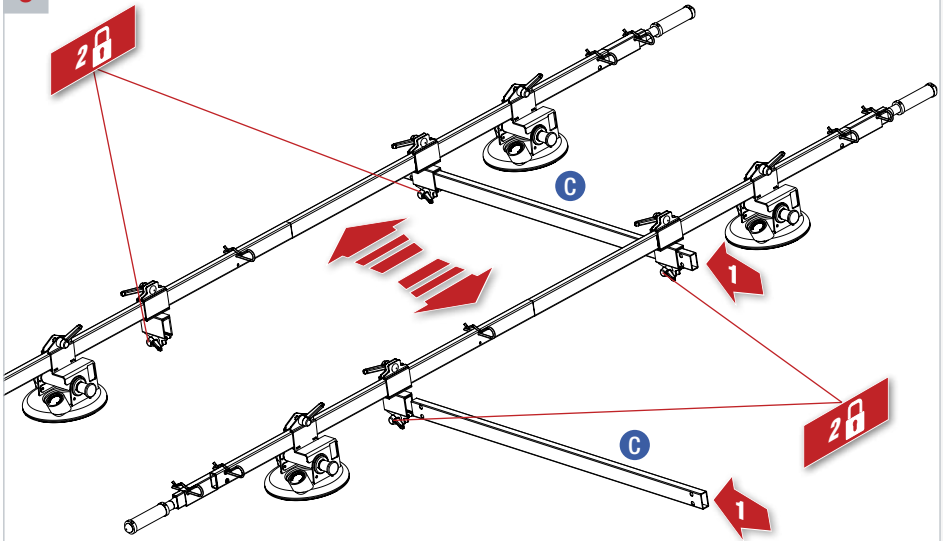
4



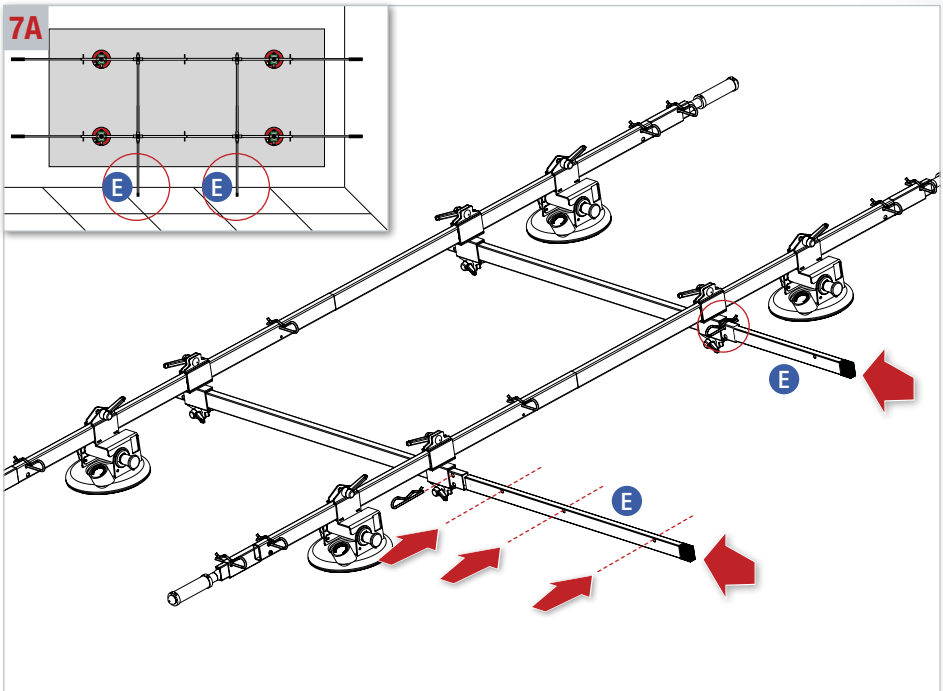
5



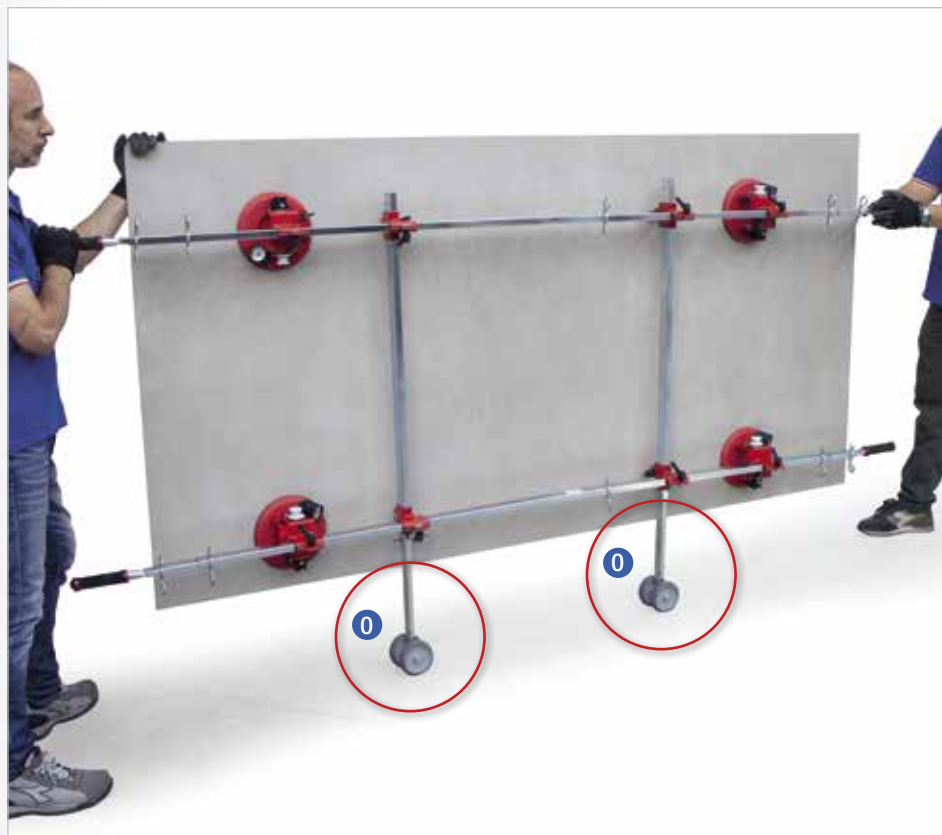
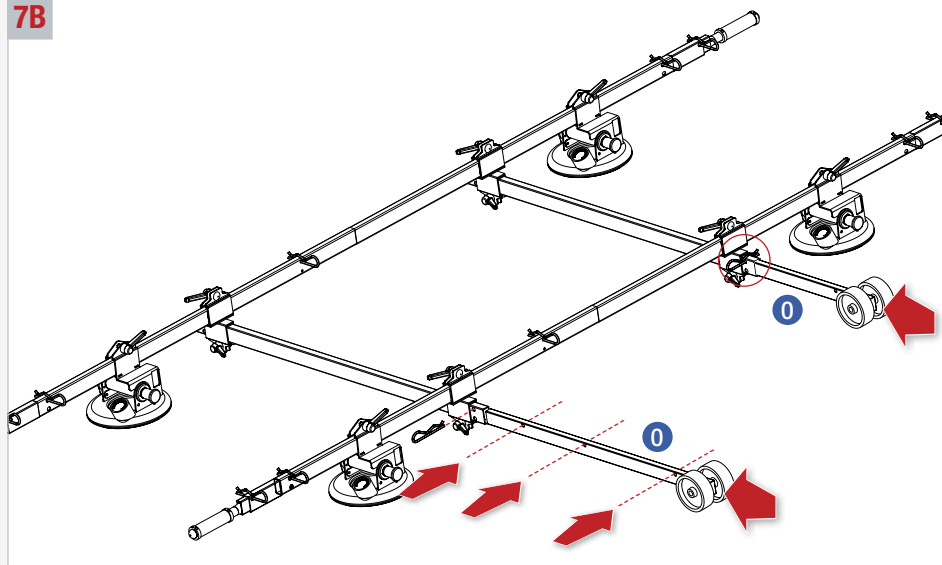
6



7A



7B

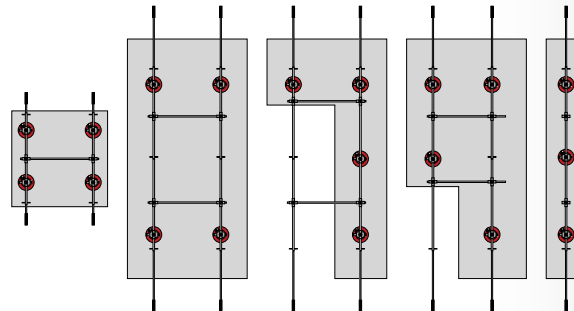


8



- IT** Pulire la superficie della piastrella con acqua per una migliore adesione delle ventose.
- GB** Clean the tile surface with water for better suction cup adhesion.
- FR** Nettoyer la surface du carreau avec de l'eau pour une meilleure adhésion des ventouses.
- DE** Reinigen Sie die Oberfläche der Platte für eine bessere Haftung der Saugnapfe mit Wasser.
- ES** Limpiar la superficie de la baldosa con agua para una mejor presa de las ventosas.
- RU** Очистите поверхность плитки водой для лучшего сцепления с присосками.
- CZ** Pro lepší přilnavost přísavek očistěte povrch dlaždice vodou.
- DK** Rengør flisens overflade med vand for at opnå en bedre vedhæftning af sugkopperne.
- FI** Puhdista laatan pinta vedellä, jotta imukuppien maksimaalinen kiinnittyminen voitaisiin taata.
- HR** Očistite površinu pločice vodom za bolje prijanjanje vakuumskih hvataljki.
- NO** Rengjør overflaten på flisen med vann for at sugkoppene skal feste seg bedre.
- NL** Reinig het oppervlak van de tegel met water, voor een betere hechting van de zuignappen.
- PL** Oczyszć powierzchnię płytki wodą, aby uzyskać lepszą przyczepność przyssawek.
- PT** Limpar a superfície do ladrilho com água para permitir uma melhor aderência às ventosas.
- RO** Curățați suprafața plăcii cu apă pentru o mai bună aderență a ventuzelor.
- SE** Rengör plattans yta med vatten så fäster sugkopparna bättre.
- SLO** Očistite površino ploščice z vodo, da zagotovite boljši oprijem prisesekov.
- SRB** Očistite vodom površinu pločice radi boljeg prijanjanja usisnih čašica.

9



- IT** Regolare le guide e le ventose in base a dimensione e forma della lastra ed in funzione delle diverse lavorazioni.
- GB** Adjust the guides and suction cups according to the size and shape of the tile to be handled and according to the different machining operations.
- FR** Régler les guides et les ventouses en fonction de la dimension et de la forme du carreau à transporter et en fonction des différents usinages.
- DE** Die Schienen und Saugnapfe abhängig von der Größe und des Format der Fliese einstellen.
- ES** Regular las guías y las ventosas en base a las dimensiones y la forma de las baldosas a transportar y en función de las diferentes elaboraciones.
- RU** Отрегулируйте направляющие и присоски в зависимости от размера и формы плитки, которую нужно переместить, и в соответствии с различными операциями обработки.
- CZ** Vedení a přísavky nastavte podle rozměru a tvaru přemísťované dlaždice a podle konkrétního typu zpracování.
- DK** Justér styreskinne og sugkopperne i henhold til flisens størrelse og form. Sørg for at støtte rigtigt ved udsæring.
- FI** Säädä kiskot ja imukupit liikuteltävien laattojen koon ja muodon sekä erilaisten työstöjen tarpeeseen.
- HR** Namjestite vodilice i vakuumske hvataljke u skladu s dimenzijama i oblikom pločice koju je potrebno premjestiti te ovisno o različitim obradama.
- NO** Regulær sporene og sugkoppene på bakgrunn av størrelse og form på flisen som skal flyttes og på bakgrunn av de forskjellige typene bearbeiding.
- NL** Stel de geleiders en de zuignappen af op grond van de grootte en de vorm van de tegel die moet worden verplaatst en volgens de verschillende processen.
- PL** Wyregulować prowadnice i przyssawki odpowiednio do rozmiaru i kształtu płytki, która ma zostać przeniesiona i od wykonywanych obróbek.
- PT** Ajustar as guías e as ventosas em função da dimensão e da forma do ladrilho e/ou em função do tipo de processamento previsto.
- RO** Reglați ghidajele și ventuzele pe baza dimensiunii și a formei plăcilor de manevrat și în funcție de lucrările de efectuat.
- SE** Justera skenor och sugkoppar baserat på mått och form på den plattan som ska förflyttas, och baserat på de olika bearbetningarna.
- SLO** Nastavite vodila in priseseke glede na velikosti in obliko ploščice, ki jo želite prenašati in na različne vrste obdelave.
- SRB** Podesite vodilice i usisne čašice na osnovu dimenzije i oblika pločice kojom je potrebno rukovati i u zavisnosti od različitih postupaka obrade.

10



11



12

**MAX LOAD****80** Kg

IT ATTENZIONE: controllare sempre l'integrità delle ventose. Prima della movimentazione verificare il vuotometro di sicurezza.

GB WARNING: always check the condition of the suction cups. Check the safety vacuum gauge before handling.

FR ATTENTION: Toujours vérifier l'état des ventouses. Vérifier le vacuomètre de sécurité avant la manutention.

DE WARNUNG: Stets den Zustand der Saugnapfe kontrollieren. Vor Beginn des Transports muss der Sicherheits-Vakuummeter geprüft werden.

ES ATENCIÓN: controlar siempre la integridad de las ventosas. Antes del desplazamiento verificar el vacuómetro de seguridad.

RU ВНИМАНИЕ: всегда проверяйте целостность присосок. Перед перемещением проверьте предохранительный вакуумметр.

CZ UPOZORNĚNÍ: vždy kontrolujte neporušenost přísavek. Před manipulací zkontrolujte bezpečnostní vakuometr.

DK ADVARSEL: sugekoppernes tilstand skal altid kontrolleres. Kontrollér manometeret før håndtering af fliseme påbegyndes.

FI VAROITUS: tarkista aina imukuppien kunto. Ennen liikuttamista tarkista turvallisuuden takaava vakuumimittari.

HR POZOR: uvijek provjerite cjelovitost vakuumskih hvataljki. Prije premještanja provjerite sigurnosni vakuumetar.

NO ADVARSEL: Kontroller alltid at sugekoppene er hele og uskadet. Før flytting må du kontrollere sikkerhetsvakuummåleren.

NL LET OP: controleer altijd of de zuignappen intact zijn. Controleer voor het verplaatsen de veiligheidsvacuümeter.

PL UWAGA: Należy zawsze sprawdzić stan przyssawek. Przed rozpoczęciem manewrów należy sprawdzić manometr.

PT ATENÇÃO: verifique sempre a integridade das ventosas. Antes de começar verifique o vacuómetro de segurança.

RO ATENȚIE: verificați întotdeauna integritatea ventuzelor. Înainte de manevrare, verificați vacuometrul de siguranță.

SE OBS: kontrollera alltid sugkopparnas skick. Innan förflytningen påbörjas måste man kontrollera vakuummätaren.

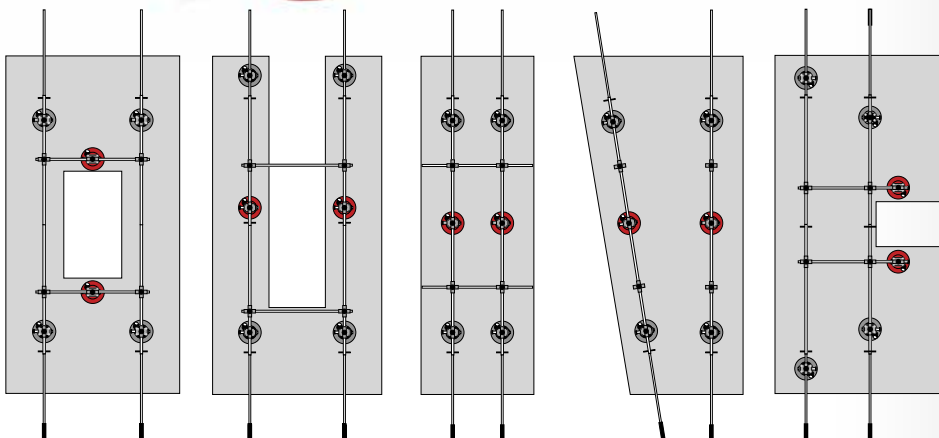
SLO POZOR: vselej se pripravajte, da so priseseki brezhibno ohranjeni. Pred prestavljanjem preverite varnostni merilnik podtlaka.

SRB PAŽNJA: uvek proverite da usisne čaše nisu oštećene. Pre rukovanja proverite sigurnosni merač vakuma.

Optional · Art. 300-71SL



- IT** Per lastre lavorate o sagomate si consiglia l'utilizzo di 2 o più ventose supplementari.
- GB** We recommended the use of 2 or more additional suction cups for machined or shaped slabs.
- FR** Pour des dalles usinées ou polies, il est conseillé d'utiliser 2 ou plusieurs ventouses supplémentaires.
- DE** Für speziell verarbeitete oder geformte Platten empfehlen wir die Anwendung von 2 oder mehr zusätzlichen Saugnapfen.
- ES** Para losas perfiladas o moldeadas se recomienda el uso de 2 o más ventosas adicionales.
- RU** Мы рекомендуем использовать 2 или более дополнительных присоски для обработанных или формованных листов.
- CZ** Pro různé tvarované dlaždice doporučujeme používat 2 nebo více přídatných přísavek.
- DK** For bearbejdede fliser med udskeringer eller huller anbefaler vi at der anvendes 2 eller flere ekstra sugekopper.
- FI** Suosittelemme käyttää tässä työstettyihin tai muotoiltuihin kappaleisiin kahta tai useampaa lisäimukuppia.
- HR** Za obrađene ploče ili oblikovane ploče preporučuje se upotreba dviju ili više dodatnih vakumskih hvataljki.
- NO** For bearbejdede eller formede fliser eller plater anbefaler vi at du bruker 2 eller flere ekstra sugekopper.
- NL** Het is raadzaam om voor bewerkte platen 2 of meer extra zuignappen te gebruiken.
- PL** Przy obrabianych lub kształtowanych płytach zaleca się stosowanie 2 lub więcej dodatkowych przysawek.
- PT** Para os ladrilhos trabalhados ou modelados aconselha-se o uso de 2 ou mais ventosas suplementares.
- RO** Pentru plăci prelucrate sau profilate, se recomandă utilizarea a 2 sau mai multe ventuze suplimentare.
- SE** För bearbetade eller formskurna plattor rekommenderar vi att man använder 2 eller fler extra sugkoppar.
- SLO** Pri obdelanih ali posebej oblikovanih ploščah se priporoča uporaba 2 ali več dodatnih prisoskov.
- SRB** Za ploče sa posebnom obradom ili posebnog oblika savetujemo vam da koristite 2 ili više dodatnih usisnih čašica.



Optional · Art. 300-77SL

IT Sistema di sicurezza per lastre corrugate.

GB Extra safety hooks for rough slabs.

FR Crochets de sécurité supplémentaires pour les carreaux rugueuses.

DE Support für strukturierte Oberflächen.

ES Sistema de seguridad para placas corrugadas.

RU Система безопасности для гофрированных плит.

CZ Bezpečnostní systém pro vroubkované desky.

DK Sikkerhedssystem for grove fliser.

FI Aaltolevyille tarkoitettu turvajärjestelmä.

HR Sigurnosni sustav za naborane ploče.

NO Sikkerhetssystem for rillede fliser.

NL Beveiligingssysteem voor gegolfde platen.

PL System bezpieczeństwa dla płyt pofalowanych.

PT Sistema de segurança para ladrilhos com relevo.

RO Sistem de siguranță pentru plăci ondulate.

SE Säkerhetssystem för korrugerade plattor.

SLO Varnostni sistem za valovite plošče.

SRB Sigurnosni sistem za talasaste ploče.

