

# batmatic

## PLACĂ COMPACTOARE REVERSIBILĂ

CR2140\_2150\_3050\_3265\_4550/AE\_  
5570/AE\_9075/AE



Italia Star Com Due S.R.L.  
Autostrada București - Pitești km. 13.2  
Loc. Chiajna - Ilfov  
Tel: 021.433.03.27  
Fax: 021.433.03.26  
[info@italiastar.ro](mailto:info@italiastar.ro) [www.italiastar.ro](http://www.italiastar.ro)

## **CUVÂNT ÎNAINTE**

Vă mulțumim pentru că ați ales o placă compactoare BATMATIC. Noul dvs. utilaj este un instrument folositor și sigur pentru locul de muncă.

Respectând reglementările de siguranță și instrucțiunile din acest manual, nu vă veți accidenta, iar placa va fi întotdeauna în stare bună.

Piese uzate ale utilajului trebuie înlocuite cât mai curând posibil. În capitolul "Piese de schimb" din acest manual de utilizare, veți găsi codurile pentru a putea comanda piesele de schimb.

## **INDEX**

INSTRUCȚIUNI DE SIGURANȚĂ PENTRU PLĂCILE COMPACTOARE .....	4
<b>SIGURANȚĂ .....</b>	<b>4</b>
TRANSPORT ȘI RIDICARE .....	4
ÎNTREȚINERE .....	5
ÎNTREȚINERE PERIODICĂ.....	5
BATERIE.....	5
INCENDIU.....	5
RISC REZIDUAL.....	5
<b>CAPACITATEA DE ESCALADARE .....</b>	<b>6</b>
<b>FUNCȚIE .....</b>	<b>6</b>
<b>APLICAȚII .....</b>	<b>7</b>
<b>OPERARE .....</b>	<b>7</b>
VERIFICĂRI ÎNAINTE DE PORNIRE.....	7
PORNIREA MOTORULUI (MANUALĂ) .....	7
OPRIREA MOTORULUI (MANUALĂ).....	7
PORNIREA MOTORULUI (ELECTRICĂ).....	7
OPRIREA MOTORULUI (ELECTRICĂ) .....	8
ULEI DE MOTOR.....	8
FILTRU DE AER (USCAT).....	8
FILTRU DE AER (BAIE DE ULEI).....	8
POMPĂ HIDRAULICĂ.....	9
<b>ÎNTREȚINERE.....</b>	<b>10</b>
<b>PROBLEME, CAUZE, SOLUȚII .....</b>	<b>11</b>
<b>DATE TEHNICE .....</b>	<b>12</b>
<b>LUBRIFIANTI .....</b>	<b>14</b>
<b>GARANȚIE .....</b>	<b>15</b>

## INSTRUCȚIUNI DE SIGURANȚĂ PENTRU PLĂCILE COMPACTOARE

### SIGURANȚĂ

- Plăcile compactoare trebuie să fie operate doar de persoane care:
  - \* Au cel puțin 18 ani;
  - \* Sunt potrivite fizic și mintal pentru acest loc de muncă;
  - \* Pot să efectueze cu grijă activitatea care le este încredințată.Angajatorul trebuie să numească în mod direct persoanele care să opereze plăcile compactoare.
- Plăcile compactoare trebuie utilizate numai pentru lucrări de compactare, respectând instrucțiunile de siguranță și de operare.
- Persoanele care lucrează cu plăci compactoare trebuie să știe totul cu privire la instrucțiunile de siguranță.
- Nu luați droguri și nu beți alcool înainte de a utiliza placa compactoare.
- Purtați întotdeauna haine de protecție corespunzătoare (protecție pentru urechi, mănuși, încălțăminte și cască de protecție).
- Nu modificați dispozitivele de operare ale plăcii compactoare.
- Nu plecați de lângă elementele de control în timpul compactării.
- Depozitați compactorul cu motorul oprit într-un loc sigur.
- Realimentați întotdeauna rezervorul de combustibil atunci când motorul este oprit. Nu lăsați combustibilul să intre în contact cu părțile fierbinți ale compactorului și ale motorului.
- Nu fumați când utilizați compactorul. Feriți compactorul de flăcările deschise.
- Verificați întotdeauna capacul rezervorului de combustibil. Dacă există un robinet pentru combustibil, opriți-l când motorul nu funcționează.



### AVERTIZARE

*Dacă rezervorul de combustibil prezintă scurgeri, înlocuiți-l imediat: Un rezervor de combustibil deteriorat ar putea exploda.*

- Nu utilizați compactorul în locuri unde există emisii de gaze.
- Nu utilizați utilajul în interior sau într-o zonă închisă, cu ventilație necorespunzătoare.
- Purtați întotdeauna haine de protecție adecvate.
- Când zona de lucru se află în apropierea unor pante, compactorul se poate întoarce.
- Când utilizați compactorul în sens invers și într-un loc îngust, operatorul trebuie să se afle în laterala mânerului, pentru a evita împiedicarea.
- Operați întotdeauna în condiții de siguranță pentru a evita accidentele.
- Operați întotdeauna în condiții de maximă stabilitate.
- Utilizați roți de transport doar pentru deplasarea în cadrul șantierului. În toate celelalte situații, acestea trebuie îndepărtate.
- Asigurați-vă întotdeauna de buna funcționare a dispozitivelor de siguranță și de control.
- Dacă există probleme, opriți imediat utilajul și informați persoana responsabilă a șantierului.

### TRANSPORT ȘI RIDICARE

- Nu ridicați placa compactoare în timpul funcționării.
- Verificați dacă punctele de ridicare nu sunt deteriorate.
- Pentru încărcarea și descărcarea plăcii compactoare sunt necesare dispozitive de ridicare adecvate care trebuie folosite la punctele de ridicare.
- Asigurați-vă că rampele sunt fixate și verificați greutatea tolerabilă pentru a evita răsturnarea.
- Nu transportați placa compactoare în timpul funcționării motorului.
- Legați utilajul de vehicul pentru a preveni alunecarea sau răsturnarea.

- Pentru transporturi pe distanțe lungi, goliți complet rezervorul și închideți-l.



#### **AVERTIZARE**

*Nu ridicați sau cuplați placa compactoare de mâner.*

### **ÎNTREȚINERE**

- Folosiți doar piese de schimb originale.
- Nu modificați dispozitivele de operare ale plăcii compactoare.
- Nu modificați valoarea RPM a motorului
- Nu porniți motorul fără filtru de aer.



#### **AVERTIZARE**

*Modificările la acest utilaj sunt supuse aprobării exprese a BATMATIC care, în caz de nerespectare, va refuza toate obligațiile și toate garanțiile.*

- Nu efectuați operații de întreținere atunci când utilajul funcționează sau când motorul este pornit.
- Imediat ce lucrările de întreținere și reparații au fost finalizate, toate dispozitivele de siguranță trebuie reinstalate în mod corespunzător.

### **ÎNTREȚINERE PERIODICĂ**

Pentru o bună performanță a plăcii compactoare, este nevoie de o întreținere periodică.

#### **BATERIE**

Bateriile conțin acizi toxici și corozivi. Evitați contactul cu acizii pe piele sau haine. Dacă vă intră acid în ochi, clătiți-i cu apă și adresați-vă medicului pentru un tratament.



#### **AVERTIZARE**

*Atunci când schimbați bateriile, aveți grijă întotdeauna să nu scurcircuitați bornele bateriei.*

#### **INCENDIU**

În cazul unui incendiu la nivelul utilajului, dacă este posibil, folosiți un stingător pe bază de pudră clasa AB.

#### **RISC REZIDUAL**

Plăcile compactoare sunt concepute să absoarbă o mare parte din vibrațiile utilajului.

În funcție de operație, condițiile de la sol și timpul de expunere, limitele recomandate pentru vibrațiile mână-braț pot fi depășite.



#### **AVERTIZARE**

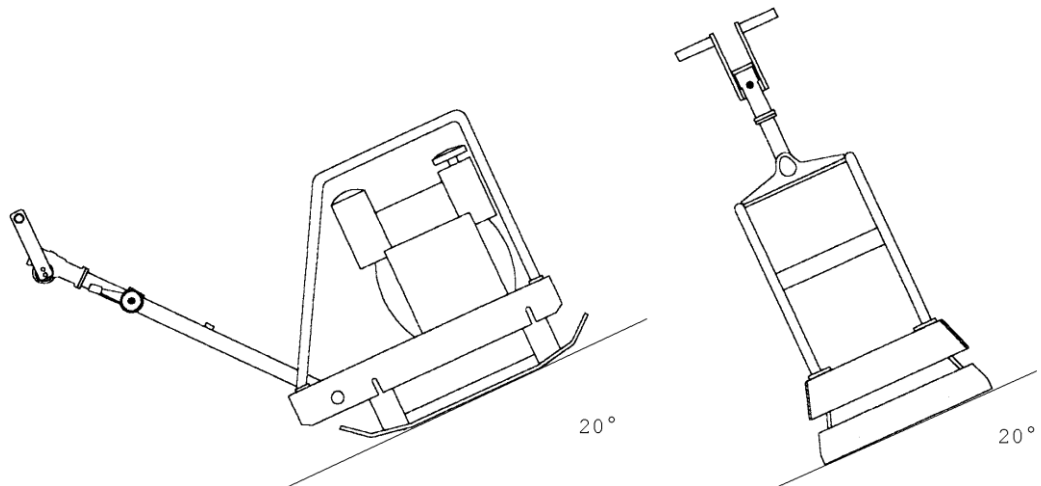
*Nu folosiți utilajul pe teren deja compactat.*

Expunerea îndelungată la vibrații poate afecta mâinile și încheieturile. Nu utilizați utilajul dacă aveți disconfort, crampe sau durere și consultați un medic înainte de a reporni lucrul cu utilajul.

Expunerea îndelungată la zgomot puternic fără protecția pentru urechi poate provoca daune permanente la auz.

*Respectați, de asemenea, reglementările valabile pe Șantierul dumneavoastră.*

## CAPACITATEA DE ESCALADARE



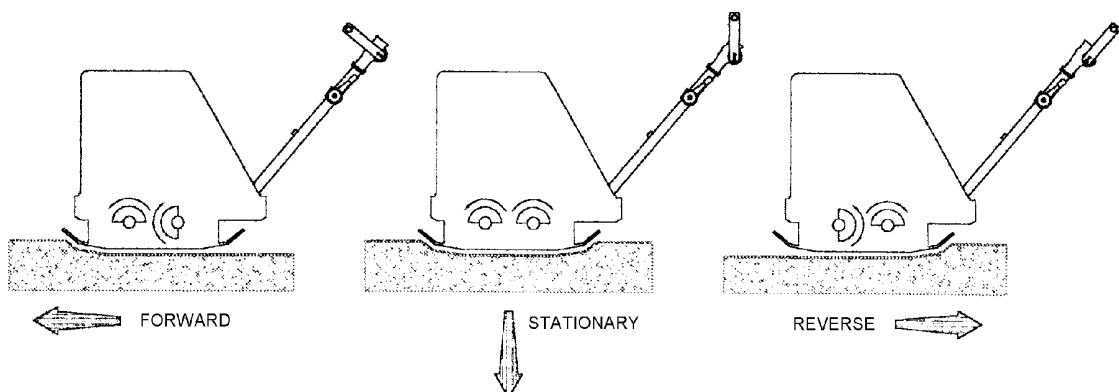
## FUNCȚIE

Vibrația necesară pentru compactare este produsă de către excitatorul care se află pe placa de compactare.

Motorul pornește excitatorul și cuplul este transmis de ambreiajul centrifugal și de cureauă. Pentru a permite mersul în gol al motorului de acționare, ambreiajul centrifugal, la turații reduse ale motorului, întrerupe fluxul de energie către excitator. Placa compactoare trebuie folosită întotdeauna împreună cu mânerul de gaz în poziția "OPERATIVE" ("ÎN FUNCȚIUNE").

Suportul motorului și plăcile compactoare sunt conectate prin intermediul a 4 șuruburi, care sunt montate pentru a evita ca vibrațiile să ajungă la operator.

Placa compactoare este dotată cu un sistem hidraulic care permite schimbarea graduală a vitezei. Direcția plăcii compactoare depinde de poziția manetelor de comandă de pe mâner.



## APLICAȚII

Placa compactoare CR 3050 – CR 3065 este ideală pentru montarea de dale cu prindere reciprocă, tasarea lucrărilor de terasament, întreținerea terenurilor și drumurilor.

## OPERARE

### VERIFICĂRI ÎNAINTE DE PORNIRE

- Înainte de a începe utilizarea compactorului, citiți cu atenție manualul de instrucțiuni.
- Nivelul uleiului de motor  
Verificați nivelul uleiului utilizând joja corespunzătoare. Dacă este necesar, reîncărcați cu ulei SAE 15 W 40.
- Filtru de aer  
Verificați dacă filtrul de aer este curat și în stare bună. Dacă este necesar, curățați-l sau înlocuiți-l.
- Combustibil  
Nu folosiți niciodată amestec de ulei / benzină sau combustibil murdar. Evitați formarea de murdărie, praf sau apă în rezervorul de combustibil. Realimentați, evitând scurgerile pe motor.

### PORNIREA MOTORULUI (MANUALĂ)

- Deschideți supapa de alimentare.
- Deplasați maneta de accelerație în poziția 3/4.
- Rotiți maneta șoc (dacă există).
- Schimbați comutatorul motorului în poziția ON.
- Trageți ușor mânerul demarorului până când se simte rezistența, apoi trageți brusc.



#### AVERTIZARE

*Trageți pârghia de mână până când pornește, pentru a evita replicile.*

- Pe măsură ce motorul se încălzește, mișcați ușor maneta de șoc (dacă este prezentă).
- Încălziți motorul la viteza minimă timp de câteva minute.
- Compactorul va începe să se deplaseze când pârghia de accelerație este în poziție de funcționare

### OPRIREA MOTORULUI (MANUALĂ)

- Schimbați maneta de accelerație la poziția minimă. Încălziți motorul la viteza minimă timp de câteva minute.
- Rotiți comutatorul motorului în poziția OFF.



#### AVERTIZARE

*Nu acționați niciodată întrerupătorul motorului atunci când motorul se află la viteza maximă*

- Rotiți supapa de alimentare în poziția OFF.

### PORNIREA MOTORULUI (ELECTRICĂ)

- Introduceți cheia în tabloul de bord.
- Rotiți cheia până la poziția ON și apoi până la poziția STRAT când motorul va porni.

## OPRIREA MOTORULUI (ELECTRICĂ)

- Schimbați maneta de accelerație la poziția minimă. Lăsați motorul să ajungă la viteza minimă pentru câteva minute.
- Rotiți cheia în poziția OFF.
- Scoateți cheia atunci când motorul se oprește.



### AVERTIZARE

*Nu acționați niciodată întrerupătorul motorului atunci când motorul se află la viteza maximă.*

- Rotiți supapa de alimentare în poziția OFF.

## ULEIUL DE MOTOR

- Verificați nivelul uleiului folosind joja corespunzătoare, dacă este necesar, realimentați cu ulei SAE 15 W 40.  
Schimb de ulei
- Scurgeți uleiul când motorul este cald.
- Umpleți din nou cu ulei SAE 15W40.



### AVERTIZARE

*Folosiți doar ulei cu caracteristicile menționate de fabricantul motorului (a se vedea cartea motorului).*

## FILTRU DE AER (USCAT)



### AVERTIZARE

*Curățați zilnic filtrul de aer pentru a evita deteriorarea carburatorului, în special în cazul operării în zone cu praf.*

- Deschideți filtrul de aer și îndepărtați elementul.
- Apăsăți ușor și repetat elementul pe o suprafață tare pentru a elimina murdăria excesivă.
- Curățați elementul.
- Remontați filtrul de aer. Nu rulați motorul fără filtrul de aer.

## FILTRU DE AER (BAIE DE ULEI)



### AVERTIZARE

*Curățați zilnic filtrul de aer pentru a evita deteriorarea carburatorului, în special în cazul operării în zone cu praf.*

- Deschideți filtrul de aer și îndepărtați elementul superior.
- Spălați elementul superior de filtrare cu săpun și apă.
- Curățați vasul superior.
- Remontați elementul superior de filtrare.
- Scoateți elementul inferior de filtrare.
- Curățați și uscați elementul de filtrare.
- Goliți și curățați bolul.



- Umpleți cu ulei de motor până la marcajul nivelului.
- Reasamblați dispozitivul de curățare a aerului.

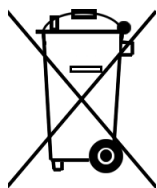


#### **AVERTIZARE**

*Nu folosiți benzină sau solvenți cu punct scăzut de aprindere pentru curățarea filtrului de aer pentru a evita incendiile și exploziile.*

#### **POMPA HIDRAULICĂ**

- Așezați mânerul în poziția verticală.
- Deschideți capacul pompei.
- Verificați nivelul uleiului, realimentați dacă este necesar.
- Umpleți cu ulei hidraulic până la marcajul de nivel (A se vedea tabelul cu lubrifianți).
- Închideți capacul pompei.



Nu dispersați uleiuri, baterii, combustibili și substanțe periculoase în mediul înconjurător, deoarece au o putere de poluare ridicată.

## ÎNȚREȚINERE

PIESE	ÎNȚREȚINERE	INTERVAL
Filtru de aer	Verificați filtrul, curățați-l sau înlocuiți-l, dacă este necesar Verificați nivelul uleiului filtrant (numai modele de baie cu ulei)	zilnic
Rezervor combustibil	Verificați rezervorul de combustibil și capacul rezervorului. Dacă este necesar, înlocuiți-l.	
Motor	Verificați nivelul uleiului, realimentați dacă este necesar	
Motor	Verificați RPM	
Excitator	Verificați capacul excitatorului	
Motor	Primul schimb de ulei	După 20 h
Motor	Curățați bujia	Lunar
Curea trapezoidală	Verificați tensiunea curelei trapezoidale	Lunar
Rezervor combustibil	Verificați filtrul de carburant, înlocuiți-l dacă este necesar	După 100 h
Motor	Schimb de ulei	
Excitator	Verificați nivelul uleiului, realimentați dacă este necesar	După 150 h
Excitator	Schimb de ulei	După 250 h

## PROBLEME, CAUZE, SOLUȚII

PROBLEMĂ	CAUZA POSIBILĂ	SOLUȚIE
Viteză redusă sau lipsa mișcării înspre înainte	Nivel scăzut de ulei. Verificați nivelul de ulei din pompa hidraulică aflată în mâner	Turnați ulei până la marcajul de nivel. Mișcați maneta de comandă de câteva ori (această operațiune ajută la scoaterea aerului din circuitul de ulei)
Utilajul merge doar înapoi	Buza de etanșare este ruptă sau uzată	Înlocuiți buza de etanșare
Viteză redusă înapoi sau lipsa totală a vitezei	Este prea mult ulei în pompa hidraulică aflată pe mâner	Vărsați uleiul în exces până la nivelul permis
	Există aer sub presiune în pompă	Deschideți capacul pompei pentru a scoate aerul în exces
Nivelul uleiului de pompă scade cu timpul	Țeava de ulei prezintă scurgeri	Înlocuiți piesele care prezintă scurgeri
	Sigiliul cilindrului de vibrare este rupt sau uzat și uleiul curge în interiorul vibratorului	Înlocuiți sigiliul și turnați ulei până la marcajul de nivel (pompă și excitator)
Turațiile motorului sunt regulate, dar utilajul nu vibrează	Cureaua de transmisie este ruptă	Înlocuiți cureaua
	Uzura și ruperea a determinat slăbirea curelei	
	Ambreiajul centrifugal s-a defectat	Reparați sau înlocuiți ambreiajul centrifugal
Turațiile motorului sunt slabe, dar excitatorul nu se oprește	Ambreiajul centrifugal s-a defectat	Reparați sau înlocuiți ambreiajul centrifugal
Viteză redusă sau neregulată	Turațiile motorului nu sunt corecte	Verificați dacă în timpul compactării, maneta de gaz este la poziția maximă
		Resetați turațiile motorului cu instrumentul corespunzător
Motorul merge și excitatorul produce vibrații, dar utilajul nu funcționează sau funcționează în mod neregulat	Eroarea mecanică sau respingerea greutății excentrice	Deschideți excitatorul și îndepărtați cauza avariei
		Contactați imediat Batmatic sau oricare alt centru autorizat
Motorul nu funcționează corect, ambreiajul produce fum, vibratorul este suprasolicitat	Componentele mecanice ale vibratorului nu funcționează corect (rulmenții sunt uzați și stricați, lipsa uleiului, angrenajele sunt defecte)	Deschideți excitatorul și înlocuiți piesele uzate și stricate
		Contactați imediat Batmatic sau oricare alt centru autorizat
Motorul se oprește sau nu funcționează corect	Rezervor de combustibil gol	Adăugați combustibil
	Lipsa uleiului	Adăugați ulei
	Filtru de aer murdar	Curățați filtrul de aer sau dacă este necesar, înlocuiți-l
	Motor deteriorat	Contactați un service specializat pe repararea motoarelor

## DATE TEHNICE

<b>Placa compactoare</b>	<b>CR2140</b>			
Tip motor	Honda GX 160	Kohler SH 265	Hatz 1 B20	Kohler 15LD225
Combustibil	Benzina		Diesel	
Putere max. motor	4.8 cp	6.5 cp	5.0 cp	4.7 cp
Frecventa vibratii	90 Hz			
Dimensiune talpa (l x L)	400 x 632 mm			
Forta compactare	21 kN			
Adancime compactare	30-40 cm			
Viteza inaintare	25-30 m/min			
Unghi urcare rampa	20%			
Greutate utilaj	112 kg	113 kg	121 kg	

<b>Placa compactoare</b>	<b>CR2150</b>			
Tip motor	Honda GX 160	Kohler SH 265	Hatz 1 B20	Kohler 15LD225
Combustibil	Benzina		Diesel	
Putere max. motor	4.8 cp	6.5 cp	5.0 cp	4.7 cp
Frecventa vibratii	90 Hz			
Dimensiune talpa (l x L)	500 x 632 mm			
Forta compactare	21 kN			
Adancime compactare	30-40 cm			
Viteza inaintare	25-30 m/min			
Unghi urcare rampa	20%			
Greutate utilaj	127 kg	128 kg	136 kg	

<b>Placa compactoare</b>	<b>CR3050</b>			
Tip motor	Honda GX 160	Kohler SH 265	Hatz 1 B20	Kohler 15LD225
Combustibil	Benzina		Diesel	
Putere max. motor	4.8 cp	6.5 cp	5.0 cp	4.7 cp
Frecventa vibratii	90 Hz			
Dimensiune talpa (l x L)	500 x 700 mm			
Forta compactare	30-32 kN			
Adancime compactare	40-50 cm			
Viteza inaintare	22 m/min			
Unghi urcare rampa	20%			
Greutate utilaj	177 kg	178 kg	190 kg	

## DATE TEHNICE

<b>Placa compactoare</b>	<b>CR3265</b>			
Tip motor	Honda GX 160	Kohler SH 265	Hatz 1 B20	Kohler 15LD225
Combustibil	Benzina		Diesel	
Putere max. motor	4.8 cp	6.5 cp	5.0 cp	4.7 cp
Frecventa vibratii	90 Hz			
Dimensiune talpa	650 x 700 mm			
Forta compactare	30-32 kN			
Adancime compactare	40-50 cm			
Viteza inaintare	22 m/min			
Unghi urcare rampa	20%			
Greutate utilaj	182 kg	183 kg	195 kg	

<b>Placa compactoare</b>	<b>CR4550</b>		<b>CR4550-AE</b>	
Tip motor	Hatz 1 B30	Kohler 15LD350	Hatz 1 B30	Kohler 15LD350
Combustibil	Diesel			
Putere max. motor	6.8 cp	7.5 cp	6.8 cp	7.5 cp
Tip pornire	manuala		electrica	
Frecventa vibratii	70 Hz			
Dimensiune talpa	500 x 750 mm			
Forta compactare	60-75 kN			
Adancime compactare	40-50 cm			
Viteza inaintare	22 m/min			
Unghi urcare rampa	20%			
Greutate utilaj	238 kg	236 kg	253 kg	251 kg

<b>Placa compactoare</b>	<b>CR5570-AE</b>		
Tip motor	Kohler 15LD440	Hatz 1 B40	Hatz 1 D50
Combustibil	Diesel		
Putere max. motor	10.9 cp	10.0 cp	10.7 cp
Frecventa vibratii	70 Hz		
Dimensiune talpa (l x L)	700 x 955 mm		
Forta compactare	55 kN		
Adancime compactare	70-85 cm		
Viteza inaintare	21 m/min		
Unghi urcare rampa	20%		
Greutate utilaj	410 kg	414 kg	444 kg

## DATE TEHNICE

<b>Placa compactoare</b>	<b>CR9075-AE</b>
Tip motor	Kohler 25LD425
Combustibil	Diesel
Putere max. motor	19.0 cp
Tip pornire	electrica
Frecventa vibratii	50 Hz
Dimensiune talpa (l x L)	750 x 1075 mm
Forta compactare	90 kN
Adancime compactare	90-100 cm
Viteza inaintare	20-25 m/min
Unghi urcare rampa	20%
Greutate utilaj	680 kg

## LUBRIFIANTI

Ulei SAE 15W40

## **GARANȚIE**

Noua dvs. placă compactoare BATMATIC este garantată cumpărătorului inițial pentru o perioadă de un an (12 luni) de la data inițială a cumpărării.

Garanția BATMATIC este pentru defectele de proiectare, materiale și manoperă.

Următoarele nu sunt acoperite de garanția BATMATIC:

1. Daune cauzate de utilizare excesivă, utilizare incorectă, cădere sau alte daune similare cauzate de sau ca urmare a nerespectării instrucțiunilor de montaj, de operare sau de întreținere de către utilizatori.
2. Modificări, completări sau reparații efectuate de alte persoane decât BATMATIC sau de agenții lor recunoscuți.
3. Costurile de transport sau de expediere către și de la BATMATIC sau agenții lor recunoscuți, pentru reparații sau evaluarea aferente unei cereri de garanție, pentru orice utilaj.
4. Costurile materialelor și / sau ale forței de muncă în vederea reînnoirii, reparării sau înlocuirii componentelor datorate unei uzuri echitabile.

### 5. Motor

BATMATIC și / sau agenții lor recunoscuți, directorii, angajații sau asiguratorii nu vor fi trași la răspundere pentru daune, pierderi sau cheltuieli în legătură cu sau din cauza sau incapacitatea de a folosi utilajul în orice scop.

### **Cererile de garanție**

Toate cererile de garanție trebuie adresate în primul rând distribuitorului local, fie prin telefon, fie prin fax, prin e-mail sau în scris.

## **UTILIZAȚI NUMAI PIESE ȘI ACCESORII BATMATIC ORIGINALE**

Pentru siguranța dvs., siguranța celorlalți și durata de exploatare a utilajului dvs.

**Italia Star Com Due S.R.L.**  
**Autostrada București - Pitești km. 13.2**  
**Loc. Chiajna - Ilfov**  
**Tel: 021.433.03.27**  
**Fax: 021.433.03.26**  
**[info@italiastar.ro](mailto:info@italiastar.ro) [www.italiastar.ro](http://www.italiastar.ro)**