



**Manual de utilizare**  
**Ръководство за експлоатация и Поддръжка**  
**Használati és karbantartási kézikönyv**  
**User manual**

Vezi videoclipul de asamblare  
Изгледайте видеото за сглобяване  
Nézzé meg az összeszerelési video  
bemutatott  
Watch the assembly video







**BTA - 100T**

Vezi videoclipul de asamblare  
Изгледайте видеото за сглобяване  
Nézzé meg az összeszerelési video  
bemutatott  
Watch the assembly video



**BTA-120TE**


-  TOCĂTOR DE CRENGI ȘI RESTURI VEGETALE, pg. 6
-  РАЗГЛОВКА НА КЛОНИТЕ И ЗЕЛЕНЧУЧКИТЕ ОСТАТКИ pg. 20
-  ÁG ÉS NÖVÉNYI TÖRMELEK APRÍTÓGÉP pg. 36
-  WOOD CHIPPER, pg. 52

**BTA - 100T / BTA-120TE**



**Italia Star Com Due S.R.L.**

Autostrada Bucuresti-Pitesti, km. 13/2, Loc. Chiajna, IF

 004/021.433.03.27

info@italiastar.ro

[www.italiastar.ro](http://www.italiastar.ro)



# ITALIA STAR COM DUE SRL

Sediul social: Str. Sf. Maria nr. 65, et. 3, Sector 1, Bucuresti - Romania.  
 Punct de lucru: Autostrada Bucuresti - Pitesti, km. 13.2 loc. Chiajna, Ilfov- Romania  
 CUI: RO8955925, Nr. Reg. Com.: J40/9501/1996  
 Unicredit Tiriac Bank - suc. Ghencea IBAN RO35BACX0000 0009 1320 9000  
 www.italiastar.ro; info@italiastar.ro; Tel: 004/021-433.03.27; Fax: 004/021-433.03.26

**DECLARATIE DE CONFORMITATE  
 DECLARATION OF CONFORMITY  
 DICHIARAZIONE DI CONFORMITÀ**



**ДЕКЛАРАЦИЯ ЗА СЪОТВЕТСТВИЕ  
 DECLARACION DE CONFORMIDAD  
 MEGFELELŐSÉGI NYILATKOZAT**

Producator si titularul fisei tehnice: - Manufacturer and holder of the technical file: - Fabricante e detentore del fascicolo tecnico: - производител и притежател на техническото досие: - Fabricante y el titular del expediente técnico: - A műszaki dokumentáció gyártója és birtokosa

## NingBo LIZHONG INDUSTRY & Trade CO., LTD

Adresa: - Address: - Indirizzo: - Адрес: - Dirección: - Cím: No. 636, East Duantang Road, Ningbo, China



***Prin prezenta declarăm ca echipamentul - Herewith we declare that the machine - Dichiaro che il prodotto - С настоящото декларираме, че машината - Declaramos que el producto - Ezennel kijelentjük, hogy a gép***

**TOCĂTOR DE CRENGI ȘI RESTURI VEGETALE  
 WOOD CHIPPER**

BTA-100T

BTA-120TE

**Seria / Nr**

**Serial number**

**Matricola N°**

**Серийн номер**

**Numero de serie**

**Sorozatszám**

In conformitate cu toate conditiile cerute de

Complies with the provisions of the Directive

E' conforme ai requisiti delle Directive

В съответствие с разпоредбите на директивата

Corresponde a las exigencias básicas de le directive

Rendelkezéseinek megfelel az irányelv

Putere sonora maxima masurata - Maximum measured noise level - Il livello di rumorosità massima misurata - Максималната измерена акустична мощност - A maximális mért hangteljesítmén

**112 dB (A)**

Totodata sunt aplicate urmatoarele norme armonizate

The following national technical standards and specifications have been used

Inoltre dichiara che sono state applicate le seguenti altre direttive

Следните национални технически стандарти и спецификации са били използвани

**EN 12100:2010**

Además declaramos que las siguientes normas armonizadas fueron aplicadas

Az alábbi nemzeti szabványok és előírások figyelembevételével

Emis la - Emittet at - Rilasciato - изпускани в - Emitido - Emittált

Semneaza - Signs - Segni - знак - Signos - Aláírás

16.10.2015

Zhisong Chen

Acest document reprezinta traducerea din limba engleza a a certificatului CE emis de producator, care se gaseste in manualul de utilizare al echipamentului

This document is a translation from English of the CE certificate issued by the manufacturer, which is found in the user manual of equipment.

Questo documento è una traduzione dall'inglese del certificato CE rilasciato dal produttore, che si trova nel manuale utente delle macchine.

Този документ е превод от английски на сертификата за CE, издаден от производителя, който се намира в инструкцията за употреба на оборудване.

Este documento es una traducción del Inglés del certificado CE expedido por el fabricante, que se encuentra en el manual del usuario del equipo.

Jelen dokumentum az angol CE igazolás alapján készült, melyet a gyártó állított ki, és amely a készülék felhasználói kézikönyvében szerepel

**BARTELESI LUCA**

Administrator





Product Service

# Attestation of Conformity

No. M8A 15 10 89739 008

**Holder of Certificate:** NingBo LiZhong Industry & Trade Co.,Ltd

No.636, East Duantang Road, NingBo, China

**Product:** Garden Refuse Shredder  
Wood Chipper

**Model(s):** LZ-CS-15; LZ-CS-65

**Parameters:** Rated Power: 9kW; 4.1kW  
Blade Length: 300mm; 150mm

**Tested according to:** EN ISO 12100:2010

This Attestation of Conformity is issued on a voluntary basis according to Council Directive 2006/42/EC relating to machinery. It confirms that the listed equipment (not Annex IV equipment) complies with the principal protection requirements of the directive. It refers only to the sample submitted to TÜV SÜD Product Service GmbH for testing and certification. See also notes overleaf.

**Test report no.:** 705201498801-01

**Date,** 2015-10-16

( Zhisong Chen )



After preparation of the necessary technical documentation as well as the EC declaration of conformity the required CE marking can be affixed on the product. Other relevant directives have to be observed.

Page 1 of 1

# Fișă de reparație în garanție

Nr.	Data recepție	Descrierea defectului	Reparație efectuată	Prelungirea garanției	L.S.
1					
2					
3					
4					
5					



Service autorizat:

Italia Star Com Due S.R.L.  
 Autostrada București - Pitești km. 13.2  
 Loc. Chiajna - Ilfov  
 Tel: 021.433.03.27  
 Fax: 021.433.03.26  
 info@italiastar.ro www.italiastar.ro



## CERTIFICAT DE GARANTIE

Seria AA Nr. \_\_\_\_\_

Nume marca produs: \_\_\_\_\_

Model : \_\_\_\_\_

Seria nr.: \_\_\_\_\_

Accesorii: \_\_\_\_\_

Vanzator: \_\_\_\_\_

Semnatura si stampila: \_\_\_\_\_

Cumparator: \_\_\_\_\_

Adresa : \_\_\_\_\_

Data cumpararii: \_\_\_\_\_

Semnatura/stampila: \_\_\_\_\_

DISTRIBUTOR: \_\_\_\_\_

NUME: \_\_\_\_\_

ADRESA: \_\_\_\_\_

Prin prezenta confirm că am primit produsul în perfectă stare de funcționare împreună cu ghidul de utilizare în limba română și am luat la cunoștință că prezentul certificat de garanție este valabil numai însoțit de factură de achiziție și de bon fiscal sau chitanță. Dacă produsul nu este însoțit de prezentul certificat sau garanția este expirată sau anulată de către service din cauza utilizării în condiții anormale conform paragrafului 5, reparația se va efectua cu acordul meu contra cost.

## CONDIȚII DE ACORDARE A GARANȚIEI

- Termenul de garanție** este de **24 luni**, pentru persoanele fizice și **12 luni** pentru persoanele juridice, de la data cumpărării produsului și respectiv ale accesoriilor standard aflate în componența sa (cumpărate simultan cu produsul, cele fără de care aparatul nu poate funcționa).
- Pentru generatoare garanția este în limita a nu mai mult de 500 ore pentru motoare pe benzină, respectiv 1.500 ore pentru motoare diesel.
- Garanția se acordă conform legislației române în vigoare la data cumpărării, se aplică numai dacă aparatul este folosit corespunzător (în concordanță cu instrucțiunile de folosire) și este valabilă numai însoțită de factură de cumpărare și certificatul de garanție, ambele în original.
- În cazul defectării în condiții normale de utilizare, pe durata perioadei de garanție, produsul se va repara gratuit, la sediul menționat în acest certificat.
- Prezentul produs are în componență subsansamble electronice și mecanice diverse, care necesită respectarea cu strictețe a condițiilor de manipulare, transport, păstrare, exploatare, întreținere și reparație prevăzute în manualul de utilizare. Consumabilele nu beneficiază de garanție.
- Situații care duc la ieșirea din garanție a produsului:
  - Nerespectarea condițiilor de manipulare, transport, păstrare, instalare, punere în funcțiune, exploatare și întreținere prevăzute în manualul de utilizare sau în condiții ce contravin standardelor tehnice din România;
  - Documentele de garanție nu sunt prezentate, au fost deteriorate/modificate sau sunt ilizibile;
  - Aparatul prezintă deteriorări cauzate de accidente mecanice, lovituri, șocuri, pătrundere de lichide, expuneri la foc, utilizare greșită sau neglijență, schimbări ale stării aparatului, păstrarea în condiții inproprii – funcționarea repetată în regim de mari diferențe de temperatură care cauzează fenomenul de "condens" intern, expunerea excesivă la umezeală sau radiații solare, neglijență în utilizare, etc.;
  - Produsul a fost utilizat împreună cu alte accesorii în afară celor recomandate de producător.
  - Exploatarea excesivă a aparatelor ceea ce poate conduce la arderea motoarelor, etc.;
- Pierderea certificatului de garanție determină ieșirea din garanție a produsului.
- Necompletarea sau completarea incorectă a certificatului de garanție atrage după sine răspunderea vânzătorului.
- Perioada de garanție se prelungeste cu timpul scurs de la data predării produsului la service, până la data repunerii în stare de funcționare a produsului. Prelungirea termenului de garanție se înscrie pe certificatul de garanție.
- Durată medie de utilizare a produsului este de 3 ani.** Italia Star Com Due S.R.L. asigură contra cost reparații în afara perioadei de garanție, sau dacă produsul a ieșit din garanție, pe toată durata medie de utilizare a produsului.
- Cumpărătorului i-a fost probată funcționarea corespunzătoare a produsului și i s-a explicat modul de utilizare. Cumpărătorul a verificat inventarul de livrare al produsului inclusiv existența manualului de utilizare în limba română. Cumpărătorul a luat la cunoștință de integritatea șuruburilor și sigiliilor produsului.

În cazul defectării produsului, cumpărătorul va trebui să se prezinte la unul dintre sediile și punctele de service specificate în prezentul certificat. În cazul în care clientul nu domiciliază în același oraș unde se află service-ul menționat pe certificat, clientul trebuie să meargă la magazinul de unde a achiziționat aparatul, vânzătorul având obligația să completeze procesul verbal de predare-primire, să menționeze defecțiunile reclamate, să trimită produsul printr-un curier rapid (RoExpress, Cargus, Speed Curier, etc.) către unul dintre punctele de service specificate în certificat și să achite taxele necesare transportului.

11. Garanția furnizată nu afectează drepturile statuale ale consumatorului prin legislația aplicabilă în vigoare (legea 449/2003; OG 21/1992) și nici drepturile consumatorului în raport cu dealer-ul care decurg din contractul de vânzare cumpărare.

12. Pentru toate utilajele de tencuiri/șapă/beton precum și pompele de lavabil/materiale composite sunt:

- Piese componente și/sau ansamblurile care intră în contact cu lavabilul sau materialul compozit NU SUNT ACOPERITE DE GARANȚIE, acestea se încadrează la capitolul CONSUMABILE;
- Durata/viața de utilizare a acestora este influențată de calitatea lavabilului/materialului compozit cât și de mentenanța, curățarea zilnică a elementelor (valve/supape de amorsare, filtre corp pompă și mâner pistol spray-ere) care intră în contact cu materialul utilizat precum și ungerea zilnică a elementelor mecanice aflate în mișcare acolo unde este prevăzută cu pompa/mechanism de ungere sau oficiu de ungere.
- 13. Pentru toate utilajele electrice NU SUNT ACOPERITE DE GARANȚIE piesele și subsansamblele electrice/electronice care utilizate la o subtenșiune de lucru, alta decât cea recomandată/indicată pe utilaj și alimentate, fiind cu prelungitoare-prelungitoare tambur mai mari de 10 m și cu o secțiune de cablu mai mică de 2,5 mm! Acolo unde alimentarea este trifazică și lipsa uneia din faze sau a împământării/nu de lucru, duce la distrugerea elementelor de comandă și/sau a motorului electric.
- 14. Clientul are obligația de a asigura mentenanța zilnică a utilajelor cu motoare termice prin curățarea filtrului de aer, respectiv verificarea nivelului de ulei motor și a uleiului din redactor.

## \*CERTIFICATUL DE GARANȚIE NU ESTE TRANSMISIBIL!

### Service Autorizat

Nume: \_\_\_\_\_

Adresa: \_\_\_\_\_

Telefon: \_\_\_\_\_

e-mail: \_\_\_\_\_

# Cuprins

PARTEA I: Reguli generale de siguranță

PARTEA II: Descrierea tocătorului de crengi și resturi vegetale

PARTEA III: Utilizarea tocătorului de crengi și resturi vegetale

PARTEA IV: Întreținerea tocătorului de crengi și resturi vegetale

PARTEA V: Identificarea și remedierea problemelor și Lista de piese

## Convențiile utilizate în acest manual

---

### **AVERTISMENT**

Indică o situație periculoasă care, dacă nu este evitată, poate duce la deces sau vătămări grave.

---

---

### **ATENȚIE**

Indică o situație periculoasă care, dacă nu este evitată, poate duce la vătămări corporale minore sau moderate.

---

---

### **NOTIFICARE**

Aceste informații sunt importante pentru utilizarea corespunzătoare a echipamentului. Nerespectarea acestei instrucțiuni poate duce la deteriorarea echipamentului sau a bunurilor dvs.

---

## Informații suplimentare și eventuale modificări

Ne rezervăm dreptul de a scoate de pe piață, de a aduce modificări și îmbunătățiri produselor în orice moment, fără notificare prealabilă sau obligație față de cumpărător. Descrierile și specificațiile din acest manual erau în vigoare la data tipării. Echipamentul descris în acest manual poate fi opțional. Este posibil ca unele ilustrații să nu se aplice echipamentului dvs.

# PARTEA I: Reguli generale de siguranță

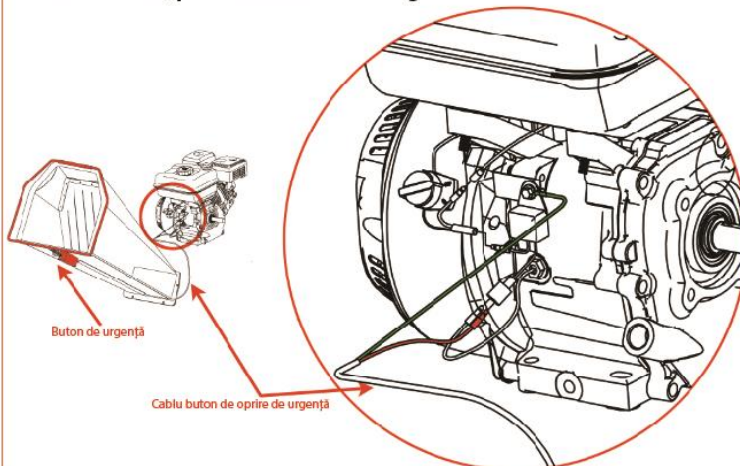
Etichete de siguranță care se găsesc pe echipamentul dvs.





## **⚠️ AVERTISMENT: OPRIRE DE URGENȚĂ**

- **Asigurați-vă că cablul butonului de oprire de urgență este corect conectat. În caz contrar, poate duce la vătămări grave sau deces.**



## **⚠️ AVERTISMENT**

Citiți acest manual cu instrucțiuni de utilizare și de siguranță înainte de a utiliza tocătorul de crengi și materiale vegetale. Familiarizați-vă cu instrucțiunile de utilizare și întreținere pentru a asigura cea mai bună performanță a echipamentului dvs.

## **Domeniul de aplicare**

### **⚠️ ATENȚIE**

Acest echipament este conceput exclusiv pentru a tăia crengi și resturi vegetale și nu trebuie utilizat în niciun alt scop.

Acesta trebuie utilizat numai de către operatori instruiți, care sunt familiarizați cu conținutul acestui manual. Este potențial periculos să montați sau să utilizați alte piese, cu excepția celor furnizate de distribuitorului dumneavoastră. Compania își declină orice răspundere pentru consecințele unei astfel de utilizări, ceea ce anulează și garanția echipamentului.

## **Înainte de a utiliza tocătorul de crengi și resturi vegetale**

### **⚠️ NOTIFICARE**

- A. Operatorii trebuie să fie bine instruiți înainte de a utiliza acest echipament.
- B. Manualul de utilizare trebuie citit și înțeles.
- C. Echipamentul este amplasat pe un teren drept, toate dispozitivele de protecție sunt montate și în stare bună.



- D. Lamele sunt în stare bună și sigure. Toate lamele sunt ascuțite sau înlocuite în seturi.
  - E. Toate elementele de fixare sunt verificate pentru etanșeitate.
  - F. Doar materialele din LEMN fără cuie etc. sunt introduse în echipament.
  - G. Extinctorul este disponibil la fața locului.
- 

## Când utilizați tocătorul de crengi și resturi vegetale

---

### NOTIFICARE

- A. Introduceți materialul întotdeauna prin partea laterală.
  - B. Este mai bine să fie și un al doilea operator instruit în apropierea echipamentului.
  - C. Mențineți o disciplină strictă în permanență și efectuați întreținerea la intervalele specificate.
  - D. Observați direcția toboganului de evacuare și, dacă este necesar, luați în considerare direcția vântului pentru a împiedica aruncarea resturilor în stradă sau unde ar putea lovi persoanele prezente.
  - E. NU puneți nicio parte a corpului în buncărul de alimentare în timp ce echipamentul funcționează.
  - F. NU utilizați echipamentul în cazul în care sunteți sub influența alcoolului sau a drogurilor.
  - G. NU utilizați echipamentul în interiorul unei clădiri sau într-un spațiu limitat și nu vă urcați pe buncărul de alimentare.
- 

## Protejați-vă pe dvs. și pe cei din jur

---

### AVERTISMENT

Acesta este un echipament de mare putere, cu piese mobile care funcționează cu energie mare. Trebuie să utilizați echipamentul în condiții de siguranță. Utilizarea în condiții de nesiguranță poate crea o serie de pericole pentru dvs., precum și pentru oricine altcineva care se află în apropiere. Luați întotdeauna următoarele măsuri de precauție când utilizați acest echipament:

- A. Rețineți că operatorul sau utilizatorul este responsabil pentru accidente sau pericolele la care sunt expuse alte persoane, bunurile acestora și ei înșiși.
  - B. Purtați întotdeauna ochelari de protecție sau ochelari de protecție cu scuturi laterale în timp ce utilizați tocătorul de crengi și materiale vegetale pentru a vă proteja ochii de eventualele resturi aruncate.
  - C. Evitați să purtați haine largi sau bijuterii, care se pot agăța în părțile mobile.
  - D. Vă recomandăm să purtați mănuși în timpul utilizării tocătorului de crengi și resturi vegetale. Asigurați-vă că mănușile se potrivesc perfect și nu vă ies manșete sau șnururi pe lângă ele.
  - E. Purtați încălțăminte cu talpă antiderapantă atunci când utilizați tocătorul de crengi și resturi vegetale. Dacă aveți încălțăminte de protecție, vă recomandăm să le purtați. Nu utilizați echipamentul dacă sunteți desculți sau dacă purtați sandale.
  - F. Purtați pantaloni lungi în timpul utilizării tocătorului de crengi și resturi vegetale.
  - G. Persoanele prezente trebuie să stea tot timpul la o distanță de cel puțin 15 metri de zona de lucru. Opriiți motorul atunci când o altă persoană sau un animal de companie se apropie.
- 

## Mecanism de siguranță pentru limitarea accesului copiilor și animalelor de companie

---

### AVERTISMENT

Se pot întâmpla accidente tragice dacă operatorul nu este atent la prezența copiilor și a

animalelor de companie. Copiii sunt adeseori atrași de echipament și de activitatea de tocare. Nu presupuneți niciodată că copiii vor rămâne acolo unde i-ați văzut ultima dată. Respectați întotdeauna aceste măsuri de precauție:

- A. Nu permiteți copiilor și animalelor de companie să se apropie la o distanță mai mică de 15 metri de zona de lucru și asigurați-vă că se află sub supravegherea atentă a unei persoane adulte responsabile.
- B. Fiți atenți și opriți echipamentul dacă copiii sau animalele de companie intră în zona de lucru.
- C. Nu permiteți niciodată copiilor să utilizeze tocătorul de crengi și materiale vegetale.

## Siguranța echipamentelor pe benzină

### AVERTISMENT

Benzina este un lichid foarte inflamabil. De asemenea, benzina degajă vapori inflamabili care se pot aprinde cu ușurință și pot provoca un incendiu sau o explozie. Nu ignorați niciodată pericolele pe care le poate provoca benzina. Respectați întotdeauna aceste măsuri de precauție:

- A. Nu porniți niciodată motorul într-o zonă închisă sau fără ventilație adecvată, deoarece gazele de la motor conțin monoxid de carbon, care este un gaz toxic, inodor, insipid și letal.
- B. Păstrați tot combustibilul și uleiul în recipiente special concepute și aprobate în acest scop, ferite de căldură și flăcări deschise, unde copiii nu au acces.
- C. Înlocuiți țevile de combustibil din cauciuc și garniturile când sunt uzate sau deteriorate și după 5 ani de utilizare.
- D. Umpleți rezervorul de benzină în aer liber cu motorul oprit și lăsați motorul să se răcească complet. Nu manipulați benzina dacă dvs. sau cineva din apropiere fumează sau dacă sunteți aproape de orice ar putea provoca aprinderea sau explozia. Puneți la loc capacul rezervorului de combustibil și capacul recipientului de combustibil și strângeți-l bine.
- E. Dacă vărsați benzină, nu încercați să porniți motorul. Duceți echipamentul din zona în care s-a produs scurgerea și evitați crearea oricărei surse de aprindere până când vaporii de gaz se dispersează. Ștergeți orice combustibil vărsat pentru a preveni un pericol de incendiu și aruncați deșeurile în mod corespunzător.
- F. Lăsați motorul să se răcească complet înainte de a depozita echipamentul în orice incintă. Nu depozitați niciodată un echipament care are benzină în rezervor, sau un recipient de combustibil, lângă o flăcără deschisă sau scântee, cum ar fi un încălzitor de apă, radiator, uscător de haine sau cuptor.
- G. Nu efectuați niciodată reglaje sau reparații cu motorul pornit. Opriti motorul, deconectați cablul bujiei, ținându-l departe de bujie pentru a preveni pornirea accidentală, așteptați 5 minute înainte de a efectua reglări sau reparații.
- H. Nu modificați niciodată reglajul limitatorului de viteză. Limitatorul de viteză controlează viteza maximă de funcționare în condiții de siguranță și protejează motorul. Supraturarea motorului este periculoasă și poate provoca deteriorarea motorului și a celorlalte componente mobile ale echipamentului. Dacă este necesar, consultați distribuitorul dvs. autorizat pentru reglări ale regulatorului motorului.
- I. Păstrați substanțele combustibile departe de motor atunci când este fierbinte.
- J. Nu acoperiți niciodată echipamentul în timp ce toba de eșapament este încă fierbinte.
- K. Nu porniți motorul dacă filtrul de aer sau capacul prizei de aer a carburatorului sunt demontate. Demontarea acestor componente ar putea duce la producerea unui incendiu. Nu utilizați soluții inflamabile pentru a curăța filtrul de aer.
- L. Toba de eșapament și motorul devin foarte fierbinți și pot provoca arsuri severe; nu le atingeți.

## Generalități privind siguranța



---

## AVERTISMENT

Utilizarea acestui tocător de crengi și resturi vegetale în condiții de siguranță este necesară pentru a preveni sau minimiza riscul de deces sau vătămări grave. Utilizarea în condiții de nesiguranță poate crea o serie de pericole pentru dvs. Luați întotdeauna următoarele măsuri de precauție când utilizați acest echipament:

- A. Tocătorul de crengi și materiale vegetale este o unealtă puternică, nu o jucărie. Fiți extrem de prudent în permanență. Echipamentul este conceput pentru a toca crengi și resturi vegetale. Nu-l utilizați în niciun alt scop.
  - B. Aflați cum să opriți tocătorul rapid.
  - C. Nu utilizați niciodată echipamentul pe o suprafață alunecoasă, umedă, noroioasă sau cu gheață. Fiți atent pentru a evita alunecarea sau căderea.
  - D. Consultați instrucțiunile producătorului pentru instalarea și utilizarea corectă a accesoriilor.
  - E. Nu folosiți niciodată echipamentul fără a vă asigura că toate dispozitivele de protecție și apărătoarele sunt la locul lor.
  - F. Niciodată, sub nicio formă, nu îndepărtați, îndoiiți, tăiați, montați, sudați sau modificați în alt mod piesele standard de pe tocătorul de crengi și materiale vegetale. Printre acestea se numără toate apărătoarele și dispozitivele de protecție. Modificările aduse echipamentului dvs. pot provoca vătămări și daune materiale și vor anula garanția produsului.
  - G. Dacă echipamentul începe să producă zgomote anormale sau vibrații, opriți motorul, deconectați cablul bujiei ținându-l departe de bujie pentru a preveni pornirea accidentală, așteptați 5 minute pentru ca motorul să se răcească, apoi verificați pentru a găsi defecțiunea. Vibrația este, în general, un avertisment pentru probleme. Verificați piesele deteriorate și curățați, reparați și/sau înlocuiți după cum este necesar.
  - H. Nu umblați niciodată la dispozitivele de siguranță. Verificați în mod regulat dacă acestea funcționează corect.
  - I. Înainte de a efectua orice procedură de întreținere sau verificare, opriți motorul, deconectați cablul bujiei ținându-l departe de bujie pentru a preveni pornirea accidentală, așteptați 5 minute pentru ca echipamentul să se răcească.
  - J. Nu permiteți niciodată persoanelor care nu sunt familiarizate cu aceste instrucțiuni să utilizeze tocătorul de crengi și materiale vegetale. Permiteți numai persoanelor responsabile care cunosc aceste reguli de utilizare în condiții de siguranță să utilizeze echipamentul.
  - K. Nu supraîncărcați și nu încercați să tocați o cantitate de crengi mai mare decât cea recomandată de producător. Acest lucru ar putea provoca vătămarea corporală sau deteriorarea echipamentului.
  - L. În timpul utilizării, nu vă grăbiți și luați lucrurile în serios. Dacă aveți îndoeli cu privire la echipament sau la mediul înconjurător, opriți echipamentul și verificați situația.
  - M. Nu utilizați niciodată echipamentul atunci când vă aflați sub influența alcoolului, a drogurilor sau a medicamentelor.
  - N. Utilizați echipamentul numai în timpul zilei.
  - O. Fiți atent la pericolele ascunse sau la trafic.
  - P. Asigurați-vă că toate piulițele și șuruburile sunt bine strânse și mențineți echipamentul în stare bună de funcționare.
- 

### O observație pentru toți utilizatorii

Lista de avertismente și atenționări nu le poate include pe toate. Dacă apar situații care nu sunt menționate în acest manual, operatorul trebuie să procedeze cu discernământ și să utilizeze acest TOCĂTOR DE CRENGI ȘI MATERIALE VEGETALE în condiții de siguranță. Pentru asistență, contactați distribuitorii autorizați din zona dvs.

# PARTEA II: Descrierea tocătorului de crengi și resturi vegetale

Poate fi util să vă familiarizați cu comenzile și caracteristicile tocătorului de crengi și resturi vegetale. Dacă aveți întrebări, vă rugăm să contactați distribuitorii autorizați din zona dumneavoastră.

## SPECIFICAȚII TEHNICE

Pornire	Demaror cu recul
Motor	6,5CP/15 CP în patru timpi
Alimentare	Benzină
Capacitate tocător	3m <sup>3</sup> /oră până la 5m <sup>3</sup> /oră
Diametrul crengii	diametru 100 / 120 mm
Lățimea crengii	150mm
Lamă tocător	două lame reversibile
Anvelopă	3,5-4 / 4-10
Înălțime totală	1080 mm
Lungime totală	1500 mm
Lățime	540 mm
Greutate	85/100 kg
Viteză max. rolă	2400 rpm

# PARTEA III: Utilizarea tocătorului de crengi și resturi vegetale

---

---

Poate fi util să vă familiarizați mai bine cu caracteristicile tocătorului dvs. înainte de a începe etapele subliniate în acest capitol.

---

## AVERTISMENT

- A. Este necesar să citiți și să înțelegeți toate instrucțiunile, măsurile de siguranță și/sau avertismentele enumerate în „PARTEA I: Reguli generale de siguranță” înainte de a utiliza TOCĂTORUL DE CRENGI ȘI MATERIALE VEGETALE. Dacă aveți vreo îndoială sau întrebări cu privire la metoda corectă sau sigură de a efectua orice operațiune descrisă în acest manual, vă rugăm să contactați distribuitorii autorizați din zona dumneavoastră.
- B. În timpul utilizării tocătorului de crengi, asigurați-vă că stați în zona de operare sigură (ZONA OPERATORULUI). Trebuie să rămâneți în zona de operare sigură ori de câte ori berbecul este în mișcare (indiferent dacă se extinde sau se retrage). Nu așezați niciodată o parte a corpului într-o poziție care să pună în pericol funcționarea.
- C. Înainte de a încărca și utiliza tocătorul de crengi, purtați întotdeauna echipament de protecție, inclusiv ochelari de protecție, căști de protecție, mănuși care să vi se potrivească perfect și încălțăminte cu bombeu metalic.
- D. Cunoașterea metodelor corecte și incorecte de tăiere a crengilor. Nu aplicați niciodată o metodă incorectă sau nesigură.

---

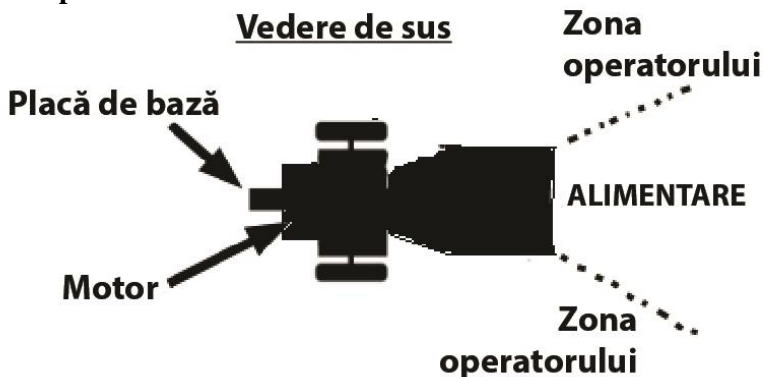
## Pornire

1. Așezați tocătorul de crengi pe teren drept, uscat, apoi blocați roata din față cu frâna și asigurați-vă că echipamentul nu poate fi mișcat.
2. Asigurați-vă că supapa de închidere a combustibilului este în poziția „ON” (PORNIT).
3. Mutați maneta de control a șocului în poziția „ȘOC” (ar trebui să fie necesară numai dacă motorul este rece).
4. Mutați maneta de comandă a clapetei de accelerație în poziția „RAPID”.
5. Pornirea cu demaror cu recul: Rotiți butonul de contact în poziția „ON”. Strângeți maneta demarorului cu recul și trageți încet până când simțiți că opune rezistență. Lăsați cablul să se retragă puțin, apoi trageți rapid cablul pentru a porni motorul. Una sau două trageri pornesc de obicei motorul.
6. Pornirea cu demaror electric: rotiți și mențineți apăsat butonul în poziția de pornire până când motorul pornește, apoi lăsați butonul să revină în poziția de funcționare.
7. Mutați maneta de control a șocului (dacă este utilizată pentru motorul rece) încet înapoi în poziția „RUN” (FUNCȚIONARE) când motorul funcționează bine.
8. Dacă tocătorul de crengi nu a funcționat (motorul este rece), încălziți motorul pornindu-l prin acționarea clapetei de accelerație până la jumătate timp de 3 până la 4 minute, apoi acționați clapeta de accelerație până când motorul atinge turația maximă.

## Oprirea

1. Mutați maneta accelerației în poziția RELANTI.
2. Pornirea cu demaror cu recul: Rotiți butonul de contact în poziția „OFF”.
3. Pornirea cu demaror electric: Rotiți cheia în poziția „OFF”.

## Zona operatorului



## Tocarea crengilor

### **NOTIFICARE**

Diametrul lemnelor și crengilor nu trebuie să fie mai mare de 120 mm.

### **AVERTISMENT**

Nu introduceți mâinile în buncăr când încărcați. Aceasta este o metodă PERICULOASĂ și poate provoca leziuni la nivelul mâinilor.

Nu atingeți și nu traversați peste șină în timp ce tocătorul funcționează. Aceasta este o metodă foarte PERICULOASĂ care ar putea provoca vătămări corporale și chiar decesul.

## Când este blocat

Dacă rola se oprește în timp ce toacă lemne sau crengi, trebuie să opriți motorul și să scoateți lemnele care au blocat rola, apoi puteți reporni motorul și să tocați din nou.

# PARTEA IV: Întreținerea tocătorului de crengi și resturi vegetale

Întreținerea regulată este modalitatea de a asigura cele mai bune performanțe și o durată lungă de viață a echipamentului dvs. Pentru procedurile de întreținere, consultați acest manual și manualul de utilizare al motorului.

## AVERTISMENT

Înainte de a efectua orice procedură de întreținere sau verificare, opriți motorul, așteptați cinci minute pentru a permite răcirea tuturor pieselor. Deconectați cablul bujiei, ținându-l departe de bujie. Deconectați bornele bateriei (numai la pornirea cu demaror electric).

### Lista de verificare pentru întreținerea periodică

Procedură	Înainte de fiecare utilizare	La fiecare 3 ore	La fiecare 25 de ore	La fiecare 100 de ore
Verificați nivelul uleiului de motor	Δ			
Verificați starea generală a echipamentului	Δ			
Verificați dacă lamele sunt ascuțite	Δ			
Ungeți suprafața șinei de ghidare	Δ			
Verificați curelele	Δ			
Ungeți cremaliera și pinionul		Δ		
Verificați presiunea anvelopei			Δ	
Lăsați motorul să se răcească și curățați-l la exterior			Δ	
Schimbați uleiul de motor	Prima oară la 5 ore		Δ	
Înlocuiți filtrul de aer			Δ	
Înlocuiți bujia				Δ

### Întreținerea motorului

Consultați manualul de utilizare al motorului pentru întreținerea acestuia.

### Lubrifierea

## NOTIFICARE

Toți rulmenții tocătorului sunt unități sigilate și ar trebui să aibă suficient lubrifiant pentru toată durata de viață a echipamentului dvs. în condiții normale de utilizare.



# PARTEA V: Identificarea și remedierea problemelor și Lista de piese

Cele mai multe probleme sunt ușor de remediat. Consultați Tabelul de depanare de mai jos pentru probleme obișnuite și soluțiile acestora. Dacă problemele persistă, contactați distribuitorii autorizați din zona dumneavoastră.

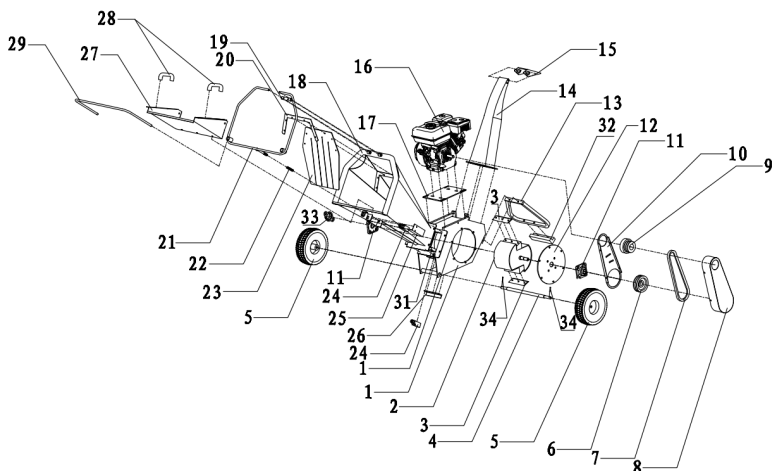
## AVERTISMENT

Înainte de a efectua orice procedură de întreținere sau verificare, opriți motorul, așteptați cinci minute pentru a permite răcirea tuturor pieselor. Deconectați cablul bujiei, ținându-l departe de bujie.

### Tabel de depanare

PROBLEMĂ	CAUZĂ POSIBILĂ
Motorul nu pornește.  (Consultați manualul de utilizare al motorului pentru procedurile specifice motorului.)	<ul style="list-style-type: none"> <li>➤ Butonul de contact este în poziția „ON”?</li> <li>➤ Supapa de închidere a combustibilului este deschisă?</li> <li>➤ Folosiți benzină proaspătă, curată? Dacă benzina este veche, schimbați-o. Folosiți un stabilizator de combustibil dacă păstrați benzina mai mult de 30 de zile.</li> <li>➤ Bujia este curată? Dacă bujia este murdară sau crăpată, schimbați-o. Dacă este unșuroasă, lăsați-o afară, țineți o cârpă peste orificiul bușonului și trageți de mai multe ori cablul de recul pentru a scurge uleiul din cilindru, apoi ștergeți bușonul și puneți-l la loc.</li> </ul>
Motorul nu are putere sau funcționează defectuos.  (Consultați manualul de utilizare al motorului pentru procedurile specifice motorului.)	<ul style="list-style-type: none"> <li>➤ Verificați dacă maneta de accelerație este în poziția „Run” (funcționare).</li> <li>➤ Filtrul de aer este curat? Dacă este murdar, schimbați-l urmând procedura din manualul de utilizare al producătorului motorului.</li> <li>➤ Bujia este curată? Dacă este murdară sau crăpată, schimbați-o. Dacă este unșuroasă, lăsați-o afară, țineți o cârpă peste orificiul bușonului și trageți de mai multe ori cablul de recul pentru a scurge uleiul din cilindru, apoi ștergeți bușonul și puneți-l la loc.</li> <li>➤ Folosiți benzină proaspătă, curată și fără plumb? Dacă este veche, schimbați-o. Folosiți un stabilizator de combustibil dacă păstrați benzina mai mult de 30 de zile.</li> <li>➤ Are motorul dvs. cantitatea potrivită de ulei curat? Dacă este murdar, schimbați-l urmând procedura din manualul de utilizare al producătorului motorului.</li> <li>➤ Verificați nivelul de ulei și adăugați după cum este necesar.</li> </ul>
Motorul scoate fum.  (Consultați manualul de utilizare al motorului pentru procedurile specifice motorului.)	<ul style="list-style-type: none"> <li>➤ Verificați nivelul de ulei și adăugați după cum este necesar.</li> <li>➤ Verificați filtrul de aer și curățați-l sau înlocuiți-l dacă este necesar.</li> <li>➤ Este posibil să folosiți un ulei nepotrivit - prea ușor pentru temperatură. Consultați manualul de utilizare al producătorului motorului pentru informații detaliate.</li> </ul>
	<ul style="list-style-type: none"> <li>➤ Curățați aripioarele de răcire dacă sunt murdare.</li> </ul>
Echipamentul nu pare să toace la capacitate maximă.	<ul style="list-style-type: none"> <li>➤ Curelele pot fi prea largi și alunecă. Reglați sau înlocuiți curelele după cum este necesar.</li> </ul>

## Vedere de ansamblu



Nr. de ref.	Descriere	Nr. de ref.	Descriere
1	bază	18	Alimentare
2	Roală	19	Element de fixare oprire de urgență
3	Lamă	20	Element de fixare din cauciuc
4	Axa roții	21	Buton de oprire de urgență
5	Roată	22	arc
6	Fulie	23	cauciuc
7	Curea	24	Comutator
8	Capac curea	25	Capac comutator
9	Ambreiaj	26	Bară de inversare
10	Curea capac interior	27	Extensie alimentare
11	Lagăr	28	mâner
12	Placă de fixare a lagărului	29	Extensie comutator
13	Picior de susținere	30	Flanșă
14	Tobogan de evacuare	31	Lamă inferioară
15	Mecanism de reglare tobogan	32	Picior din cauciuc
16	motor	33	Capac lagăr
17	Placă de fixare a motorului	34	Știft roată

# Fișă de reparație în garanție

Nr.	Data recepție	Descrierea defectului	Reparație efectuată	Prelungirea garanției	L.S.
1					
2					
3					
4					
5					



Service autorizat:

Italia Star Com Due S.R.L.  
 Autostrada București - Pitești km. 13.2  
 Loc. Chiajna - Ilfov  
 Tel: 021.433.03.27  
 Fax: 021.433.03.26  
 info@italiastar.ro www.italiastar.ro



## CERTIFICAT DE GARANTIE

Seria AA Nr. \_\_\_\_\_

Nume marca produs: \_\_\_\_\_

Model : \_\_\_\_\_

Seria nr.: \_\_\_\_\_

Accesorii: \_\_\_\_\_

Vanzator: \_\_\_\_\_

Semnatura si stampila: \_\_\_\_\_

Cumparator: \_\_\_\_\_

Adresa : \_\_\_\_\_

Data cumpararii: \_\_\_\_\_

Semnatura/stampila: \_\_\_\_\_

DISTRIBUTOR: \_\_\_\_\_

NUME: \_\_\_\_\_

ADRESA: \_\_\_\_\_

Prin prezenta confirm că am primit produsul în perfectă stare de funcționare împreună cu ghidul de utilizare în limba română și am luat la cunoștință că prezentul certificat de garanție este valabil numai însoțit de factură de achiziție și de bon fiscal sau chitanță. Dacă produsul nu este însoțit de prezentul certificat sau garanția este expirată sau anulată de către service din cauza utilizării în condiții anormale conform paragrafului 5, reparația se va efectua cu acordul meu contra cost.

## CONDIȚII DE ACORDARE A GARANȚIEI

- Termenul de garanție** este de **24 luni** pentru persoanele fizice și **12 luni** pentru persoanele juridice, de la data cumpărării produsului și respectiv ale accesoriilor standard aflate în componența sa (cumpărate simultan cu produsul, cele fără de care aparatul nu poate funcționa).
- Pentru generatoare garanția este în limita a nu mai mult de 500 ore pentru motoare pe benzină, respectiv 1.500 ore pentru motoare diesel.
- Garanția se acordă conform legislației române în vigoare la data cumpărării, se aplică numai dacă aparatul este folosit corespunzător (în concordanță cu instrucțiunile de folosire) și este valabilă numai însoțită de factură de cumpărare și certificatul de garanție, ambele în original.
- În cazul defectării în condiții normale de utilizare, pe durata perioadei de garanție, produsul se va repara gratuit, la sediul menționat în acest certificat.
- Prezentul produs are în componență subsansamble electronice și mecanice diverse, care necesită respectarea cu strictețe a condițiilor de manipulare, transport, păstrare, exploatare, întreținere și reparație prevăzute în manualul de utilizare. Consumabilele nu beneficiază de garanție.
- Situații care duc la ieșirea din garanție a produsului:
  - Nerespectarea condițiilor de manipulare, transport, păstrare, instalare, punere în funcțiune, exploatare și întreținere prevăzute în manualul de utilizare sau în condiții ce contravin standardelor tehnice din România;
  - Documentele de garanție nu sunt prezentate, au fost deteriorate/modificate sau sunt ilizibile;
  - Aparatul prezintă deteriorări cauzate de accidente mecanice, lovituri, șocuri, patrundere de lichide, expuneri la foc, utilizare greșită sau neglijență, schimbări ale stării aparatului, păstrarea în condiții inproprii – funcționarea repetată în regim de mari diferențe de temperatură care cauzează fenomenul de "condens" intern, expunerea excesivă la umezeală sau radiații solare, neglijență în utilizare, etc.;
  - Produsul a fost utilizat împreună cu alte accesorii în afară celor recomandate de producător.
  - Exploatarea excesivă a aparatelor ceea ce poate conduce la arderea motoarelor, etc.;
- Pierderea certificatului de garanție determină ieșirea din garanție a produsului.
- Necompletarea sau completarea incorectă a certificatului de garanție atrage după sine răspunderea vânzătorului.
- Perioada de garanție se prelungeste cu timpul scurs de la data predării produsului la service, până la data repunerii în stare de funcționare a produsului. Prelungirea termenului de garanție se înscrie pe certificatul de garanție.
- Durată medie de utilizare a produsului este de 3 ani.** Italia Star Com Due S.R.L. asigură contra cost reparații în aiaa perioadei de garanție, sau dacă produsul a ieșit din garanție, pe toată durata medie de utilizare a produsului.
- Cumpărătorului i-a fost probată funcționarea corespunzătoare a produsului și i s-a explicat modul de utilizare. Cumpărătorul a verificat inventarul de livrare al produsului inclusiv existența manualului de utilizare în limba română. Cumpărătorul a luat la cunoștință de integritatea șuruburilor și sigiliilor produsului.

În cazul defectării produsului, vânzătorul va trebui să se prezinte la unul dintre sediile și punctele de service specificate în prezentul certificat. În cazul în care clientul nu domiciliază în același oraș unde se află service-ul menționat pe certificat, clientul trebuie să meargă la magazinul de unde a achiziționat aparatul, vânzătorul având obligația să completeze procesul verbal de predare-primire, să menționeze defecțiunile reclamate, să trimită produsul printr-un curier rapid (RoExpress, Cargus, Speed Curier, etc.) către unul dintre punctele de service specificate în certificat și să achite taxele necesare transportului.

11. Garanția furnizată nu afectează drepturile statuale ale consumatorului prin legislația aplicabilă în vigoare (legea 449/2003; OG 21/1992) și nici drepturile consumatorului în raport cu dealer-ul care decurg din contractul de vânzare cumpărare.

12. Pentru toate utilajele de tencuiri/șapă/beton precum și pompele de lavabil/materiale composite sunt:

- Piese componente și/sau ansamblurile care intră în contact cu lavabilul sau materialul compozit NU SUNT ACOPERITE DE GARANȚIE, acestea se încadrează la capitolul CONSUMABILE;
- Durata/viața de utilizare a acestora este influențată de calitatea lavabilului/materialului compozit cât și de mentenanța, curățarea zilnică a elementelor (valve/supape de amorsare, filtre cor pompă și mâner pistol spray-ere) care intră în contact cu materialul utilizat precum și ungerea zilnică a elementelor mecanice aflate în mișcare acolo unde este prevăzută cu pompa/mechanism de ungere sau oficiu de ungere.
- 13. Pentru toate utilajele electrice NU SUNT ACOPERITE DE GARANȚIE piesele și subsansamblele electrice/electronice care utilizate la o subtenșiune de lucru, alta decât cea recomandată/indicată pe utilaj și alimentate, fiind cu prelungitoare-prelungitoare tambur mai mari de 10 m și cu o secțiune de cablu mai mică de 2,5 mm! Acolo unde alimentarea este trifazică și lipsa uneia din faze sau a împământării/nu de lucru, duc la distrugerea elementelor de comandă și/sau a motorului electric.
- 14. Clientul are obligația de a asigura mentenanța zilnică a utilajelor cu motoare termice prin curățarea filtrului de aer, respectiv verificarea nivelului de ulei motor și a uleiului din redactor.

## \*CERTIFICATUL DE GARANȚIE NU ESTE TRANSMISIBIL!

### Service Autorizat

Nume: \_\_\_\_\_

Adresa: \_\_\_\_\_

Telefon: \_\_\_\_\_

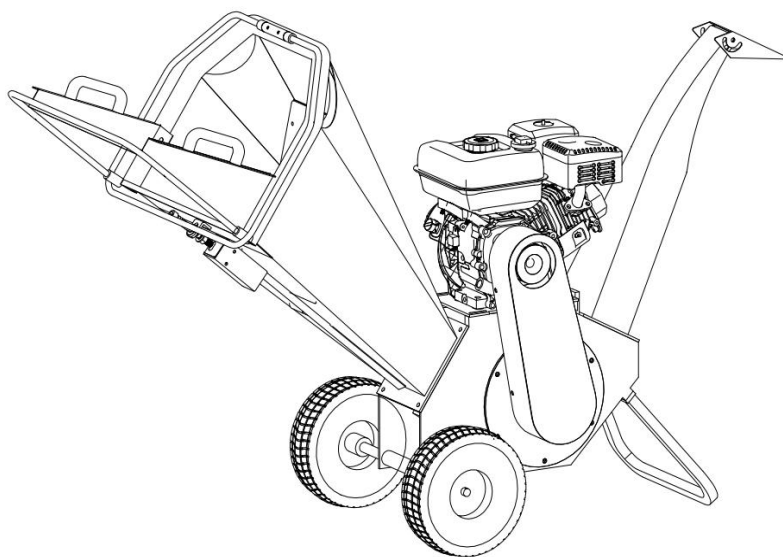
e-mail: \_\_\_\_\_

# РАЗГЛОВКА НА КЛОНИТЕ И ЗЕЛЕНЧУЧКИТЕ ОСТАТКИ

Ръководство за потребителя ВТА-100Т ВТА-  
120ТЕ

---

## ИНСТРУКЦИИ ЗА УПОТРЕБА И БЕЗОПАСНОСТ



---

**ВАЖНО:** Прочетете внимателно правилата за безопасност и инструкциите, преди да използвате оборудването.

## Съдържание

ЧАСТ I: Общи правила за безопасност .....	2
ЧАСТ II: Описание на шредера на клони и растителни остатъци .....	8
ЧАСТ III: Използване на шредер за клони и растителни остатъци .....	9
ЧАСТ IV: Поддръжка на шредер за клони и растителни остатъци .....	11
ЧАСТ V: Отстраняване на неизправности и списък с части .....	13

### Конвенции, използвани в това ръководство



#### **ПРЕДУПРЕЖДЕНИЕ**

Указва опасна ситуация, която, ако не бъде избегната, може да доведе до смърт или сериозно нараняване.

---



#### **ВНИМАНИЕ**

Указва опасна ситуация, която, ако не бъде избегната, може да доведе до леки или средни наранявания.

---



#### **УВЕДОМЛЕНИЕ**

Тази информация е важна за правилното използване на оборудването. Неспазването на тази инструкция може да доведе до повреда на вашето оборудване или имущество.

---

### В за допълнителна информация и всякакви промени

Запазваме си правото да се оттеглим от пазара, да правим промени и подобрения на продуктите по всяко време, без предварително уведомление или задължение към купувача. Описанията и спецификациите в това ръководство са били в сила към момента на отпечатване. Оборудването, описано в това ръководство, може да е по избор. Някои илюстрации може да не се отнасят за вашето оборудване.

## ЧАСТ I: Общи правила за безопасност

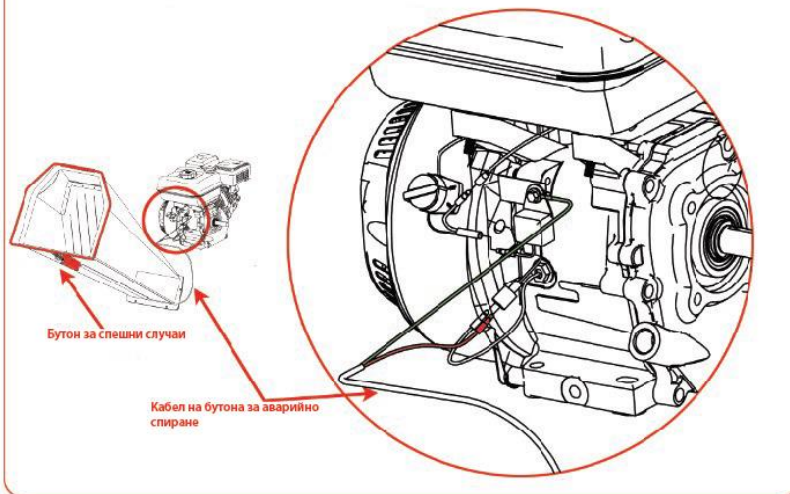
На вашето устройство са намерени маркери за сигурност





## **!** ПРЕДУПРЕЖДЕНИЕ: АВАРИЙНО СПИРАНЕ

- Уверете се, че кабелът на бутона за аварийно спиране е правилно свързан. В противен случай, може да се стигне до сериозно нараняване или смърт.



## **!** ПРЕДУПРЕЖДЕНИЕ

Прочетете това ръководство с инструкции за употреба и безопасност, преди да използвате шредер за клони и растителен материал. Запознайте се с инструкциите за употреба и поддръжка, за да осигурите най-доброто представяне на вашето оборудване.

## Приложно поле

### **!** ВНИМАНИЕ

Това оборудване е предназначено изключително за рязане на клони и растителни остатъци и не трябва да се използва за други цели.

Трябва да се използва само от обучени оператори, които са запознати със съдържанието на това ръководство. Потенциално опасно е да инсталирате или използвате други части, различни от тези, доставени от вашия дилър. Компанията отхвърля всякаква отговорност за последствията от такава употреба, което също анулира гаранцията на оборудването.

## Преди да използвате шредера на клони и растителни остатъци

### **!** УВЕДОМЛЕНИЕ

- А. Операторите трябва да бъдат добре обучени, преди да използват това оборудване.
- В. Ръководството за потребителя трябва да бъде прочетено и разбрано.

- C. Оборудването е поставено на равен терен, всички защитни устройства са монтирани и в добро състояние.
  - D. Остриетата са в добро състояние и безопасни. Всички остриета се заточват или сменят в комплекти.
  - E. Всички крепежни елементи се проверяват за течове.
  - F. Само дървени материали без пирони и др. се вмъкват в оборудването.
  - G. Пожарогасителят е наличен на място.
- 

## При използване на шредер на клони и растителни остатъци

---

### УВЕДОМЛЕНИЕ

- A. Винаги поставяйте материала отстрани.
  - B. По-добре е да имате втори оператор, обучен в близост до оборудването.
  - C. Поддържайте строга дисциплина през цялото време и извършвайте поддръжка на определени интервали.
  - D. Наблюдавайте посоката на пързалката за бягство и, ако е необходимо, вземете предвид посоката на вятъра, за да предотвратите изхвърлянето на отломките на улицата или където биха могли да ударят присъстващите.
  - E. НЕ поставяйте част от тялото си в бункера за хранване, докато оборудването работи.
  - F. НЕ използвайте оборудването, ако сте под влияние на алкохол или наркотици.
  - G. НЕ използвайте оборудването в сграда или в затворено пространство и не се качвайте върху бункера за хранване.
- 

## Защитете себе си и хората около вас

---

### ВНИМАНИЕ

Това е движеща се част с висока мощност и висока мощност. Трябва да използвате оборудването безопасно. Небезопасната употреба може да създаде редица опасности за вас и всеки друг наблизо. Винаги вземайте следните предпазни мерки, когато използвате това оборудване:

- A. Моля, имайте предвид, че операторът или потребителят носи отговорност за злополуки или опасности, на които са изложени другите лица, тяхната собственост и самите тях.
  - B. Винаги носете очила или очила със странични щитове, докато използвате шредера за клони и растителен материал, за да предпазите очите си от всякакви изхвърлени отпадъци.
  - C. Избягвайте да носите широки дрехи или бижута, които могат да висят на движещи се части.
  - D. Препоръчваме ви да носите ръкавици, докато използвате шредера и растителните остатъци. Уверете се, че ръкавиците прилягат плътно и от тях не стърчат маншети или въжета.
  - E. Носете неплъзгащи се обувки, когато използвате шредера и растителните остатъци. Ако имате защитни обувки, препоръчваме да ги носите. Не използвайте оборудването, ако сте боси или носите сандали.
  - F. Носете дълги панталони, докато използвате шредера и растителните остатъци.
  - G. Присъстващите лица трябва да са на най-малко 15 метра разстояние от работната зона през цялото време. Спрете двигателя, когато се приближи друг човек или домашен любимец.
- 

## Предпазен механизъм за ограничаване на достъпа на деца и домашни любимци

## **ВНИМАНИЕ**

Могат да се случат трагични инциденти, ако операторът не внимава за присъствието на деца и домашни любимци. Децата често са привлечени от оборудването и кълчането. Никога не предполагайте, че децата ще останат там, където за последно сте ги видели. Винаги спазвайте тези предпазни мерки:

- A. Не позволявайте на деца и домашни любимци да идват в рамките на 15 метра от работната зона и се уверете, че са под строг надзор на отговорен възрастен.
  - B. Бъдете внимателни и изключете оборудването, ако деца или домашни любимци влязат в работната зона.
  - C. Никога не позволявайте на децата да използват шредера на клони и растителни материали.
- 

## Безопасност на бензиново оборудване

---

### **ВНИМАНИЕ**

Бензинът е силно запалима течност. Бензинът също така отделя запалими пари, които могат лесно да се запалят и да причинят пожар или експлозия. Никога не пренебрегвайте опасностите, които може да причини бензинът. Винаги спазвайте тези предпазни мерки:

- A. Никога не стартирайте двигателя в затворено помещение или без подходяща вентилация, тъй като газовете на двигателя съдържат въглероден оксид, който е токсичен газ без мирис, без вкус и смъртоносен.
- B. Съхранявайте цялото гориво и масло в специално проектирани и одобрени за тази цел контейнери, далеч от топлина и открит пламък, до които децата нямат достъп.
- C. Сменете гумени горивни тръби и ултъгнения, когато са износени или повредени и след 5 години употреба.
- D. Напълнете външния резервоар за гориво при изключен двигател и оставете двигателя да се охлади напълно. Не боравете с бензин, ако вие или някой наблизо пушите или ако сте близо до нещо, което може да причини запалване или експлозия. Сменете капачката и капачката на резервоара за гориво и я затегнете.
- E. Ако разлеете бензин, не се опитвайте да стартирате двигателя. Преместете оборудването в зоната, където е възникнал теч, и избягвайте да създавате източник на запалване, докато газовите пари се разпръснат. Избършете разлятото гориво, за да предотвратите опасност от пожар и изхвърлете отпадъците правилно.
- F. Оставете двигателя да се охлади напълно, преди да съхранявате оборудването в което и да е заграждение. Никога не съхранявайте оборудване, което има бензин в резервоара или контейнер с гориво, до открит пламък или искра, като бойлер, радиатор, сушилня за дрехи или фурна.
- G. Никога не правете корекции или ремонти при работещ двигател. Спрете двигателя, откачете кабела на свещта, дръжте го далеч от свещта, за да предотвратите случайно стартиране, изчакайте 5 минути преди да правите каквито и да било настройки или ремонт.
- H. Никога не променяйте настройката на ограничителя на скоростта. Ограничителят на скоростта контролира безопасно максималната работна скорост и предпазва двигателя. Прекомерното зареждане на двигателя е опасно и може да повреди двигателя и други движещи се части на оборудването. Ако е необходимо, консултирайте се с вашия оторизиран дилър на регулатор на двигателя.
- I. Дръжте запалими вещества далеч от двигателя, когато е горещ.
- J. Никога не покривайте оборудването, докато ауспухът е все още горещ.
- K. Не стартирайте двигателя, ако капакът на въздушния филтър или карбуратора е свален. Отстраняването на тези компоненти може да доведе до пожар. Не

използвайте запалими разтвори за почистване на въздушния филтър.

- L. Ауспухът и двигателят се нагряват много и могат да причинят тежки изгаряния; не ги докосвай.
- 

## Обща информация за безопасността

---



### ВНИМАНИЕ

Безопасната употреба на този шредер за клони и растителни остатъци е необходима за предотвратяване или свеждане на риска от смърт или сериозно нараняване. Небезопасната употреба може да създаде редица опасности за вас. Винаги вземайте следните предпазни мерки, когато използвате това оборудване:

- A. Шредерът на клони и растителни материали е мощен инструмент, а не играчка. Бъдете изключително внимателни през цялото време. Оборудването е предназначено за къщане на клони и растителни остатъци. Не го използвайте за други цели.
- B. Научете как бързо да изключите шредера.
- C. Никога не използвайте оборудването върху хлъзгава, влажна, кална или замедена повърхност. Внимавайте да не се подхлъзнете или паднете.
- D. Вижте инструкциите на производителя за правилна инсталация и използване на аксесоарите.
- E. Никога не използвайте оборудването, без да сте сигурни, че всички предпазители и предпазители са на мястото си.
- F. Никога не премахвайте, огъвайте, режете, сглобявайте, заварявайте или по друг начин не модифицирайте стандартните части на шредера за клони и растителния материал по какъвто и да е начин. Те включват всички предпазители и защитни устройства. Модификациите на вашето оборудване могат да доведат до нараняване или повреда и да анулират гаранцията на вашия продукт.
- G. Ако оборудването започне да издава необичайни шумове или вибрации, спрете двигателя, извадете кабела на свещта далеч от свещта, за да предотвратите случайно стартиране, изчакайте 5 минути, докато двигателят се охлади, и след това проверете за неизправност. Вибрацията обикновено е предупреждение за проблеми. Проверете за повредени части и почистете, поправете и/или сменете, ако е необходимо.
- H. Никога не ходете по предпазни устройства. Проверявайте редовно дали работят правилно.
- I. Преди да извършите каквато и да е процедура по поддръжка или проверка, изключете двигателя, изключете кабела на свещта далеч от свещта, за да предотвратите случайно стартиране, изчакайте 5 минути, докато оборудването се охлади.
- J. Никога не позволявайте на хора, които не са запознати с тези инструкции, да използват шредера за клони и растителния материал. Позволявайте да използват оборудването само на отговорни лица, които познават тези правила за безопасна работа.
- K. Не претоварвайте и не се опитвайте да накълцате по-голямо количество клонки от препоръчаното от производителя. Това може да доведе до нараняване или повреда на оборудването.
- L. По време на употреба не бързайте и приемайте нещата сериозно. Ако имате някакви съмнения относно оборудването или околната среда, изключете оборудването и проверете ситуацията.
- M. Никога не използвайте оборудването, когато сте под влияние на алкохол, наркотици или лекарства.
- N. Използвайте оборудването само през деня.
- O. Пазете се от скрити опасности или трафик.
- P. Уверете се, че всички гайки и болтове са затегнати и поддържайте оборудването в добро работно състояние.
-

## Наблюдение за всички потребители

Списъкът с предупреждения и предупреждения не може да включва всички. Ако възникнат ситуации, които не са упоменати в това ръководство, операторът трябва да разпознае и използва безопасно този РЕЗА И РАСТИТЕЛНИ МАТЕРИАЛИ. Свържете се с вашия оторизиран дилър във вашия район за съдействие.

# ЧАСТ II: Описание на шредера на клони и растителни остатъци

---

---

Може да е полезно да се запознаете с контролите и характеристиките на шредера за клони и растителни остатъци. Ако имате въпроси, моля, свържете се с оторизираните дилъри във вашия район.

## ТЕХНИЧЕСКА СПЕЦИФИКАЦИЯ

Стартираи	Стартер за отскачане
Двигател	6,5 к.с. / 15 к.с. в четири такта
Захранване	Бензин
Капацитет на шредера	3м <sup>3</sup> /час до 5м <sup>3</sup> /час
Диаметърът на клона	диаметър 100/120 мм
Ширината на клона	150 мм
Режещо острие	две обръщаци се остриета
Обвиваща повърхнина	3,5-4 / 4-10
Обща височина	1080 мм
Обща дължина	1500 мм
Широчина	540 мм
Тегло	85/100 кг
максимална скорост ролка	2400 оборота в минута

## ЧАСТ III: Използване на шредер за клони и растителни остатъци

---

---

Може да е полезно да се запознаете по-добре с характеристиките на вашия шредер, преди да започнете стъпките, описани в тази глава.

---

### ВНИМАНИЕ

- A. Трябва да прочетете и разберете всички инструкции, предпазни мерки и/или предупреждения, изброени в "ЧАСТ I: Общи правила за безопасност", преди да използвате РАЗГЛОВИТЕ И РАСТИТЕЛНИ МАТЕРИАЛИ. Ако имате въпроси или притеснения относно правилния или безопасния начин за извършване на някоя от операциите, описани в това ръководство, моля, свържете се с оторизираните дилъри във вашия район.
  - B. Когато използвате шредера, не забравяйте да останете в безопасната работна зона (ЗОНАТА НА ОПЕРАТОРА). Трябва да останете в безопасната работна зона, когато таранът се движи (независимо дали се разширява или прибира). Никога не поставяйте част от тялото си в положение, което може да застраши работата му.
  - C. Винаги носете защитно оборудване, включително очила, предпазни каски, ръкавици, които ви пасват идеално, и обувки с метален пръст, преди да заредите и използвате клонката.
  - D. Познаване на правилни и неправилни методи за рязане на клони. Никога не прилагайте неправилен или опасен метод.
- 

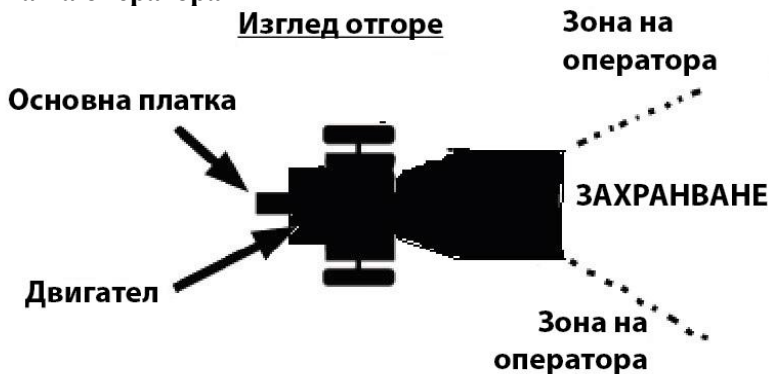
### Стартиране

1. Поставете шредера на права, суха земя, след това заключете предното колело със спирачката и се уверете, че оборудването не може да бъде преместено.
2. Уверете се, че спирателният клапан за гориво е в положение "ON".
3. Преместете лоста за управление на удара в положение "ШОК" (трябва да се изисква само ако двигателят е студен).
4. Преместете лоста за управление на газта в положение "БЪРЗО".
5. Стартиране с обратен стартер: Завъртете ключа на запалването в положение "ON". Затегнете лоста на стартера с откат и дърпайте бавно, докато почувствате съпротивление. Оставете кабела да се прибере леко, след което бързо издърпайте кабела, за да стартирате двигателя. Един или два изстрела обикновено стартират двигателя.
6. Стартиране с електрически стартер: завъртете и задръжте бутона в стартова позиция, докато двигателят стартира, след това оставете бутона да се върне в работно положение.
7. Бавно преместете лоста за управление на удара (ако се използва за студен двигател) обратно в положение „RUN“, когато двигателят работи правилно.
8. Ако хеликоптерът не е работил (двигателят е студен), загряйте двигателя, като го стартирате, като натиснете дросела наполовина за 3 до 4 минути, след което дръжте дросела, докато двигателят достигне пълна скорост.

### Спи се

1. Преместете лоста на газта в позиция БАВНО.
2. Стартиране с обратен стартер: Завъртете ключа за запалване в положение "OFF".
3. Стартиране с електрически стартер: Завъртете ключа в положение "OFF".

### Зона на оператора



---

### Нарязване на клони

---

#### **⚠ УВЕДОМЛЕНИЕ**

Диаметърът на дървесината и клоните не трябва да надвишава 120 mm.

---

#### **⚠ ВНИМАНИЕ**

Не поставяйте ръцете си в бункера при зареждане. Това е ОПАСЕН метод и може да причини увреждане на ръцете.

Не докосвайте и не пресичайте релсата, докато шредерът работи. Това е много ОПАСЕН метод, който може да причини телесни наранявания и дори смърт.

---

### При заключване

Ако валикът спре, докато цепите дърва или клонки, трябва да спрете двигателя и да премахнете дървесината, която е блокирала валика, след което можете да рестартирате двигателя и да къцате отново.



## ЧАСТ IV: Поддръжка на шредера на клони и растителни остатъци

Редовната поддръжка е начинът да осигурите най-добрата производителност и дълъг живот на вашето оборудване. За процедурите по поддръжка вижте това ръководство и ръководството за потребителя на двигателя.

### ВНИМАНИЕ

Преди да извършите каквато и да е процедура по поддръжка или проверка, изключете двигателя, изчакайте пет минути, за да се охладят всички части. Изключете кабела на свещта, като го държите далеч от свещта. Изключете клемите на акумулатора (само при стартиране с електрически стартер).

### Контролен списък за периодична поддръжка

Процедура	Преди всяка употреба	На всеки 3 часа	На всеки 25 часа	На всеки 100 часа
Проверете нивото на маслото в двигателя	??			
Проверете общото състояние на оборудването	??			
Проверете дали остриетата са остри	??			
Смажете повърхността на водещата релса	??			
Проверете ремъците	??			
Намажете зъбната рейка и зъбно колело		??		
Проверете налягането в гумите			??	
Оставете двигателя да се охлади и почистете отгън			??	
Сменете маслото в двигателя	За първи път в 5 ч		??	
Сменете въздушния филтър			??	
Сменете свещта				??

### Поддръжка на двигателя

Вижте ръководството за потребителя на двигателя за поддръжка.

### Смазване

### УВЕДОМЛЕНИЕ

Всички лагери на шредера са херметични единици и трябва да имат достатъчно смазка за живота на вашето оборудване при нормална употреба.

# ЧАСТ V: Идентифицирайте и коригирайте проблемите и списък с части

Повечето проблеми са лесни за отстраняване. Вижте таблицата за отстраняване на неизправности по-долу за често срещани проблеми и техните решения. Ако проблемът продължава, свържете се с вашия оторизиран дилър във вашия район.

## ВНИМАНИЕ

Преди да извършите каквато и да е процедура по поддръжка или проверка, изключете двигателя, изчакайте пет минути, за да се охладят всички части. Изключете кабели на свещта, като го държите далеч от свещта.

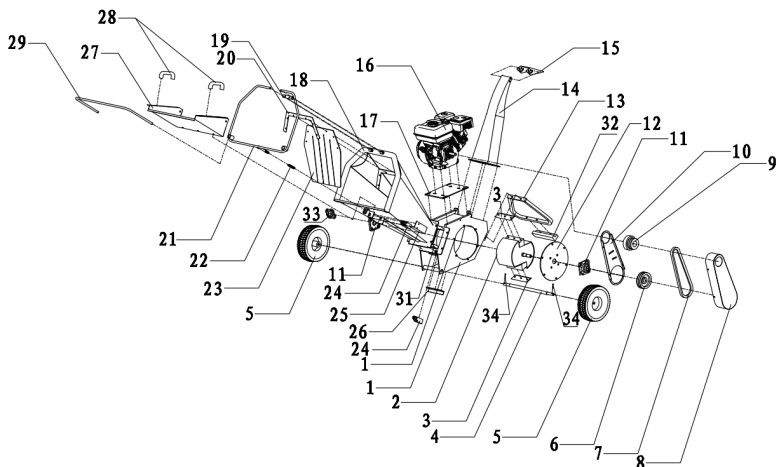
**Таблица за отстраняване на неизправности**

Възникнал проблем	ВЪЗМОЖНА ПРИЧИНА
<p>Двигателят не стартира.</p> <p>(Вижте инструкциите за работа на двигателя за специфични за двигателя процедури.)</p>	<ul style="list-style-type: none"> <li>➤ Превключвателят на запалването в положение "ON" ли е?</li> <li>➤ Отворен ли е спирателният клапан за горивото?</li> <li>➤ Използвате ли пресен, чист бензин? Ако газта е стара сменете я. Използвайте стабилизатор на горивото, ако съхранявате бензин повече от 30 дни.</li> <li>➤ Чиста ли е свещта? Ако свещта е замърсена или напукана, сменете я. Ако е мазна, оставете я навън, задръжте кърпа върху отвора на капачката и издърпайте няколко пъти въжето за откат, за да източите маслото от цилиндъра, след това избършете капачката и я поставете обратно.</li> </ul>
<p>Двигателят няма мощност или работи неправилно.</p> <p>(Вижте инструкциите за работа на двигателя за специфични за двигателя процедури.)</p>	<ul style="list-style-type: none"> <li>➤ Проверете дали дроселът е в положение "Run".</li> <li>➤ Въздушният филтър чист ли е? Ако е замърсен, сменете го с процедурата в ръководството на производителя на двигателя.</li> <li>➤ Чиста ли е свещта? Ако е замърсена или напукана, сменете я. Ако е мазна, оставете я навън, задръжте кърпа върху отвора на капачката и издърпайте няколко пъти въжето за откат, за да източите маслото от цилиндъра, след това избършете капачката и я поставете обратно.</li> <li>➤ Използвате ли пресен, чист, безоловен бензин? Ако е стар, смени го. Използвайте стабилизатор на горивото, ако съхранявате бензин повече от 30 дни.</li> <li>➤ Вашият двигател има ли необходимото количество чисто</li> </ul>

Част V: Отстраняване на неизправности и списък с части

	<p>масло? Ако е замърсен, сменете го с процедурата в ръководството на производителя на двигателя.</p> <p>➤ Проверете нивото на маслото и добавете, ако е необходимо.</p>
<p>Двигателят отделя гъст дим</p> <p>(Вижте инструкциите за работа на двигателя за специфични за двигателя процедури.)</p>	<p>➤ Проверете нивото на маслото и добавете, ако е необходимо.</p> <p>➤ Проверете въздушния филтър и почистете или сменете, ако е необходимо.</p> <p>➤ Възможно е да се използва неподходящо масло - твърде леко за температурата. Вижте ръководството на производителя на двигателя за подробна информация.</p> <p>➤ Почистете охладителните ребра, ако са замърсени.</p>
<p>Изглежда оборудването не е на пълен капацитет.</p>	<p>➤ Презрамките може да са твърде широки и да се плъзгат. Регулирайте или сменете ремъците, ако е необходимо.</p>

## Общ преглед



Реф.	Описание	Реф.	Описание
1	базис	18	Захранване
2	Навийте	19	Стоп закопчалка спешен случай
3	Острие	20	Гумена закопчалка
4	Ос на колелото	21	Бутон за аварийно спиране
5	Колело	22	дъга
6	ролка	23	каучук.
7	Колан	24	Прекъсвач.
8	Капак на колана	25	Капак на превключвателя
9	Съединител на кола	26	Реверсивна лента
10	Вътрешна капачка	27	Удължаване на мощността
11	Лагер	28	манипулатор
12	Монтажна плоча на лагера	29	Разширение превключване за
13	Опорен крак	30	Фланец
14	Бягство пързалка	31	Долно острие
15	Механизъм за регулиране на плъзгача	32	Гумен крак
16	двигател	33	Капак на лагера
17	Монтажна плоча на двигателя	34	Щифт за колело

# ГАРАНЦИОННА КАРТА

Серия AA №. \_\_\_\_\_

Марка на продукта: \_\_\_\_\_

Модел: \_\_\_\_\_

Серия №: \_\_\_\_\_

Акcesoари: \_\_\_\_\_

Продавач: \_\_\_\_\_

Подпис и печат: \_\_\_\_\_

Купувач: \_\_\_\_\_

Адрес: \_\_\_\_\_

Дата на закупуване: \_\_\_\_\_

Подпис / печат: \_\_\_\_\_

ДИСТРИБУТОР: .....

ИМЕ: .....

e-mail: .....

АДРЕС: .....

Потвърждавам, че съм получил продукта в отлично работно състояние, заедно с ръководство за употреба на български език, и съм напълно наясно, че тази гаранционна карта е валидна само, ако е придружена от фактура за покупка и от касов бон или квитанция и ако съм спазвал инструкциите за употреба. В противен случай ремонтът е за моя сметка. Моля прочетете - Чл. 112, 113, 114 и 115 от ЗЗП - ДВ бр. 18 от 2011.



Italia Star Com Due S.R.L.  
 km 13,2 Bucuresti - Ploesti highway  
 Chiajna - Ploesti - Romania  
 Tel: 004 / 021.433.03.27  
 Fax: 004 / 021.433.03.26  
 info@italiastar.ro www.italiastar.ro

ОТОРИЗИРАН  
 СЕРВИС ЗА:



№	Дата на приемане	Описание на дефекта	Извършен ремонт	Удължаване на гаранционния период	Място за печат
5					
4					
3					
2					
1					

## ЛИСТ ЗА РЕМОНТ ПРЕЗ ГАРАНЦИОННИЯ ПЕРИОД

## Гаранционни условия

1. Гаранционният срок е ..... месеца от датата на закупуване на машината, съответно стандартни аксесоари, влизайки в състава му (закупени едновременно с продукта, без които машината не може да работи).
2. Гаранцията се предоставя съгласно действащото българско законодателство към момента на покупката, и се прилага само ако машината е използвана правилно (в съответствие с инструкциите за употреба) и е валидна само ако е придружена от фактурата за покупка и гаранционната карта, и двете в оригинал.
3. В случай на повреда при нормална употреба по време на гаранционния период, продуктите ще бъде ремонтиран безплатно в офисите, посочени в картата.
4. Този продукт е съставен от различни механични и електронни части, които изискват стриктно спазване на условията на работа, транспортиране, съхранение, експлоатация, поддръжка и ремонт, предвидени в инструкцията за употреба.
5. Ситуации, които водят до излизане от гаранцията на продукта:

При неспазване на условията за манипулиране, транспортиране, съхранение, монтаж, пускане в експлоатация, експлоатация и поддръжка, предоставени в ръководството за употреба, или в условия, които противоречат на утвърдените технически стандарти;

Гаранционните документи не са предоставени, те са били повредени / променени или нечетливи;

Машината има повреди, причинени от механични инциденти, натъртвания, шокове, проникване на течности, излагане на огън, злоупотреба или небрежност, промени в състоянието на машината, съхраняване в неподходящи условия - многократна работа в режим на големи температурни разлики, които причиняват явление то вътрешен "конденз", прекомерно излагане на влата или слънчева светлина, небрежност при употреба;

Машината е била използвана с аксесоари, различни от препоръчаните от производителите.

6. Загуба на гаранционната карта предопределя излизането от гаранция за продукта.

7. Непопълването или неправилното попълване на гаранционната карта предполта вина на продавача.

8. Срокът на гаранцията се удължава, с времето от датата на предаване на продукта на сервиса. До датата на пускане в употреба на продукта. Удължаването на гаранционния срок се вписва в гаранционната карта.

9. Средният срок на употреба на продукта е 4 години. Italia Star Com Due осигурява срещу заплащане ремонтни извън гаранционния срок, или ако продуктът е излязъл от гаранция, през целия среден срок на употребата на продукта.

10. На купувача е било показано правилното функциониране на машината и му е обяснено как да се използва. Купувачът е проверил доставения инвентар на продукта, включително наличието на ръководство за употреба на български език..

11. В случай на повреда на машината, купувачът ще трябва да отиде до един от офисите и сервисните центрове, посочени в картата. Ако клиентът не живее в същия град, където са сервисните центрове, посочени в картата, клиентът трябва да отиде до магазина, от където е закупил продукта, като продавачът е длъжен да получи приемо - предавателния протокол, да отбележи посочените повреди, да изпрати машината, чрез куриер (Слуди, Еконт и т.н.) до един от сервисните

центрове, посочени в картата, и да заплати необходимите такси за транспорт.

12. Гаранцията не засяга правата, предоставени на потребителите чрез приложимото действащо законодателство на потребителя по отношение на дилъра, породени от договора за продажба.

13. Гаранцията се удължава и одобрява в рамките на посочените работни часове: - Дизелови / бензинови двигатели, работещи при 3000 об / мин - 1000 часа - Дизелови двигатели, работещи при 1500 оборота в минута - 2000 часа \* Стриктно спазвайте графика за поддръжка, посочен в ръководството за потребителя. \* Четките не се покриват от гаранцията, те са консуматив, а не резервна част.

14. Части, които са станали неизползваеми поради неправилна употреба или ремонт, лоша поддръжка или нормално износване, както и части и компоненти, модифицирани от клиента, тези, които не са доставени от вносителя / доставчика / оторизирания сервисен отдел (напр. ауспух, колела, свещи, стартерни въжета, стартерни ролки, въздушен филтър, горивен или маслен филтър, захранващи тръби, маркучи / улпътнения / лагери, улпътнения, о- пръстени и батерии).

Не се покрива от гаранцията: услуги (или необходимите части), когато се извършва нормалната и редовна поддръжка на продукта. Почистяване на машината, регулиране на карбуратора, регулиране на клапаните, двайгателя, смяна на свещите, въздушни филтри (гориво / маслен) , смазочни материали, стартери, улпътнения.

## \* ГАРАНЦИОННАТА КАРТА НЕ МОЖЕ ДА СЕ ПРЕХВЪРЛЯ

### Оторизиран сервис

Име: \_\_\_\_\_

Адрес: \_\_\_\_\_

Телефон: \_\_\_\_\_

Е-мейл: \_\_\_\_\_

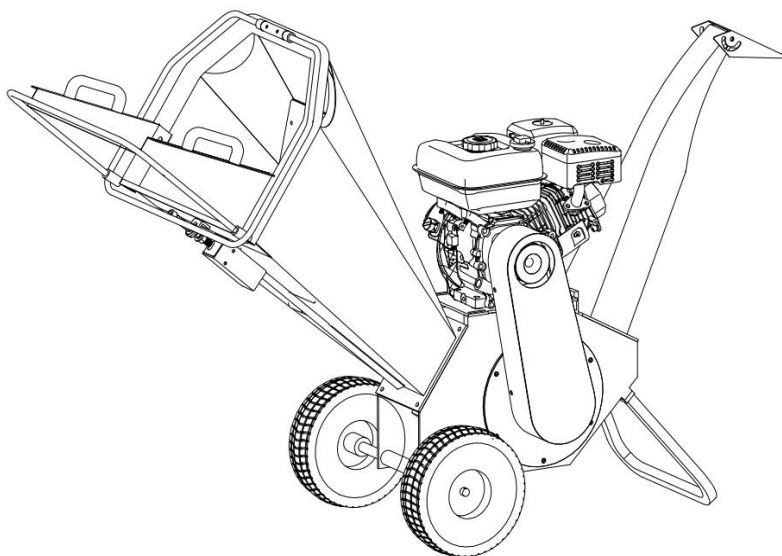
---

# ÁG ÉS NÖVÉNYI TÖRMELÉK APRÍTÓGÉP

BTA - 100T / BTA - 120TE használati útmutató

---

## HASZNÁLATI ÉS BIZTONSÁGI UTASÍTÁSOK



---

**FONTOS:** A készülék használata előtt figyelmesen olvassa el a használati és biztonsági utasításokat.



## Tartalom

I. RÉSZ: Általános biztonsági szabályok.....	2
II. RÉSZ: Ag és növényi törmelék aprítógép leírása .....	8
III. RÉSZ: Ag és növényi törmelék aprítógép használata .....	9
IV. RÉSZ: Ag és növényi törmelék aprítógép karbantartása.....	11
V. RÉSZ: Hibaelhárítás és alkatrészlista .....	13

### A használati útmutatóban használt egyezmények

---

#### FIGYELMEZTETÉS

Veszélyes helyzetet jelez, amely, ha nem kerülik el, halált vagy súlyos sérülést okozhat.

---

---

#### FIGYELEM

Veszélyes helyzetet jelez, amely, ha nem kerülik el, könnyű vagy közepes sérülést okozhat.

---

---

#### FIGYELMEZTETÉS

Ezek az információk fontosak a készülék megfelelő használata szempontjából. Ennek az utasításnak a figyelmen kívül hagyása a készülék vagy a tulajdonának károsodását okozhatja.

---

### További információk és esetleges változások

Fenntartjuk magunknak a jogot, hogy a vásárló előzetes értesítése és feléje irányuló kötelezettség nélkül, bármikor kilépjünk a forgalomból, változtatásokat, fejlesztéseket hajtsunk végre a termékeken. Az ebben a használati útmutatóban található leírások és specifikációk a nyomtatás időpontjában érvényben voltak. A jelen használati útmutatóban leírt készülék opcionális lehet. Előfordulhat, hogy egyes illusztrációk nem vonatkoznak az Ön készülékére.

# I. RÉSZ: Általános biztonsági szabályok

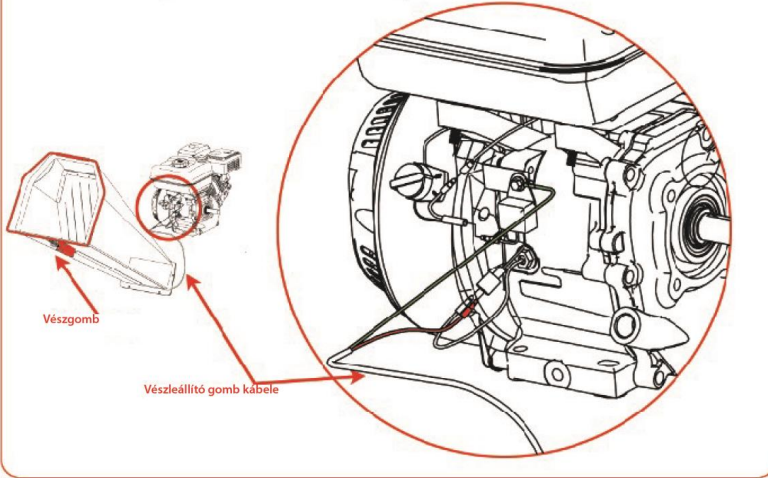
## Az Ön készülékén levő biztonsági címkek





## FIGYELMEZTETÉS: VÉSZLEÁLLÍTÁS

- Győződjön meg arról, hogy a vészleállító gomb kábele megfelelően van csatlakoztatva. Ennek figyelmen kívül hagyása súlyos sérülést vagy halált okozhat.



## ⚠ FIGYELMEZTETÉS

Az aprítógép használata előtt, olvassa el ezt a használati és biztonsági utasításokat tartalmazó kézikönyvet. Ismerje meg a használati és karbantartási utasításokat, hogy készülék legjobb teljesítményét biztosítsa.

## Alkalmazási tartomány

### ⚠ FIGYELEM

Ezt a készüléket kizárólag ágak és növényi törmelékek vágására tervezték, és semmilyen más célra nem használható.

Csak képzett kezelők használhatják, akik ismerik a használati utasításokat. Potenciálisan veszélyes a kereskedőtől eltérő alkatrészek beszerelése vagy használata. A vállalat nem vállal felelősséget az ilyen használat következményeiért, ami egyben a készülék garanciáját is érvényteleníti.

## Az ágak és növényi törmelékek aprítógépének használata előtt

### ⚠ FIGYELMEZTETÉS

- A. A készülék használata előtt a kezelőknek jól képzettnek kell lenniük.
- B. A használati útmutatót el kell olvasni és meg kell érteni.
- C. A készüléket vízszintes talajon kell elhelyezni, minden védőberendezést fel kell szerelni és ezek jó állapotban kell legyenek.

- D. A pengék jó állapotúak és biztonságosak kell legyenek. Minden pengét van készletben kel élesíteni vagy cserélni.
  - E. Minden rögzítőelemet ellenőrizni kell szivárgás szempontjából.
  - F. Csak szög nélküli faanyagok stb. szabad behelyezni a készülékbe.
  - G. A tüztöltő készülék elérhető kell legyen a helyszínen.
- 

## Az ágak és növényi törmelékek aprítógépének használatakor

---

### FIGYELMEZTETÉS

- A. Az anyagot mindig oldalról helyezze be.
  - B. Jobb, ha egy második képzett kezelő is jelen van a készülék közelében.
  - C. Mindig tartsa be a szigorú fegyelmet, és meghatározott időközönként végezze a karbantartási műveleteket.
  - D. Figyeljük meg a kimeneti csúszda irányát, és ha szükséges, vegyük figyelembe a szél irányát is, nehogy a törmelék az utcára kerüljön, vagy olyan helyre, ahol a jelenlévőket eltalálhatja.
  - E. NE tegye testének egyik részét sem az adagolótartályba, amíg a készülék működik.
  - F. NE használja a készüléket, ha alkohol vagy kábítószer hatása alatt áll.
  - G. NE használja a készüléket épületen belül vagy zárt térben, és ne másszon fel az adagológaratra.
- 

## Védje magát és a körülötte lévőket

---

### FIGYELMEZTETÉS

Ez egy nagy teljesítményű készülék, nagy teljesítményű mozgó alkatrészekkel. A készüléket biztonságosan kell használni. A nem biztonságos használat számos veszélyt jelenthet Önre és a közelben tartózkodó személyekre. A készülék használatakor mindig tartsa be a következő óvintézkedéseket:

- A. Kérjük, vegye figyelembe, hogy az üzemeltető vagy a felhasználó felelős az olyan balesetekért vagy veszélyekért, amelyeknek más személyek vagy tulajdonuk vagy saját maguk ki van téve.
  - B. Mindig viseljen védőszemüveget vagy oldalvédővel ellátott pajzsot, miközben az ágak és növényi anyagok aprítóját használja, hogy megvédje a szemét az esetlegesen eldobott törmelékektől.
  - C. Kerülje a laza ruházat vagy ékszerek viselését, amelyek a mozgó alkatrészekbe akadhatnak.
  - D. Javasoljuk, hogy viseljen kesztyűt az aprítógép használata közben. Győződjön meg arról, hogy a kesztyű szorosan illeszkedik, és nem lóg ki belőlük mandzsetta vagy zsinór.
  - E. Viseljen csúszásgátló talpas védőcipőt az aprítógép használatakor. Ha védőcipővel rendelkezik, javasoljuk annak viselését. Ne használja a készüléket, ha meztláb vagy szandált visel.
  - F. Viseljen hosszú nadrágot az aprítógép használata közben.
  - G. A jelenlévő személyeknek mindig, legalább 15 méter távolságra kell lenniük a munkaterülettől. Állítsa le a motort, ha más személy vagy háziállat közeledik.
- 

## Biztonsági mechanizmus a gyermekek és háziállatok hozzáféréseinek korlátozására

---

### FIGYELMEZTETÉS

Tragikus balesetek történhetnek, ha a kezelő nem veszi figyelembe a gyermekek és háziállatok jelenlétét. A gyerekeket gyakran vonzza a felszerelés és a darabolás. Soha ne feltételezze, hogy a gyerekek ott maradnak, ahol utoljára látta őket. Mindig kövesse az alábbi óvintézkedéseket:

- A. Ne engedje, hogy gyermekek és háziállatok 15 méternél közelebb kerüljenek a munkaterülethez, és ügyeljen arra, hogy egy felelős felnőtt szigorú felügyelete alatt legyenek.
  - B. Legyen óvatos, és kapcsolja ki a készüléket, ha gyerekek vagy háziállatok lépnek be a munkaterületre.
  - C. Soha ne engedje, hogy gyerekek használják az ágak és növényi anyagok aprítógépét.
- 

## A benzines készülékek biztonsága

---

### FIGYELMEZTETÉS

A benzin nagyon gyúlékony folyadék. A benzin gyúlékony gőzöket bocsát ki, amelyek könnyen meggyulladhatnak, és tüzet vagy robbanást okozhatnak. Soha ne hagyja figyelmen kívül azokat a veszélyeket, amelyeket a benzin okozhat. Mindig kövesse az alábbi óvintézkedéseket:

- A. Soha ne indítsa be a motort zárt vagy megfelelő szellőzés nélküli helyen, mivel a motor gázai szén-monoxidot tartalmaznak, amely mérgező, szagtalan, íztelen és halálos gáz.
  - B. Az összes üzemanyagot és olajat speciálisan erre a célra tervezett és jóváhagyott tartályokban tárolja, hőtől és nyílt lángtól távol, ahol gyermekek nem férhetnek hozzá.
  - C. Cserélje ki a gumi üzemanyag-vezetékeket és tömítéseket, ha elhasználtak vagy sérültek, valamint 5 év használat után.
  - D. Töltse fel a üzemanyagtartályt kikapcsolt motor mellett, kültérben mielőtt teljesen lehült a motor. Ne járjon a benzinnel, ha Ön vagy valaki a közelben dohányzik, vagy ha olyan tűzforrás közelében van, ami gyulladást vagy robbanást okozhat. Helyezze vissza az üzemanyagtartály sapkát és húzza meg.
  - E. Ha kiöntötte a benzint, ne próbálja meg beindítani a motort. Vigye el a készüléket arról a területről, ahol a szivárgás történt, és kerülje a gyújtóforrás létrehozását, amíg a benzingőz el nem oszlik. Törölje fel a kiömlött üzemanyagot, hogy elkerülje a tűzveszélyt, és megfelelően ártalmatlanítsa a hulladékot.
  - F. Hagyja teljesen lehűlni a motort, mielőtt a készüléket bármilyen beltérben tárolná. Soha ne tároljon olyan készüléket, amelynek a tartályában benzin van, nyílt láng vagy szikra közelében, mint például vízmelegítők, radiátorok, ruhaszárítók vagy sütők.
  - G. Soha ne végezzen beállításokat vagy javításokat működő motor mellett. Állítsa le a motort, húzza ki a gyújtógyertya kábelét, tartsa távol a gyújtógyertyától, hogy elkerülje a véletlen indítást, várjon 5 perccel, mielőtt bármilyen beállítást vagy javítást végezne.
  - H. Soha ne változtassa meg a sebességkorlátozó beállítását. A sebességátároló biztonságosan szabályozza a maximális üzemi sebességet és védi a motort. A motor túltöltése veszélyes, és károsíthatja a motort és a készülék egyéb mozgó alkatrészeit. Ha szükséges, forduljon a hivatalos motorszabályozó kereskedőhöz.
  - I. Tartsa távol a gyúlékony anyagokat a forró motortól.
  - J. Soha ne takarja le a készüléket, amíg a kipufogódob még forró.
  - K. Ne indítsa be a motort, ha a levegőszűrő vagy a karburátor levegőbeszívó burkolata ki van szerelve. Ezen alkatrészek eltávolítása tüzet okozhat. Ne használjon gyúlékony oldatokat a légszűrő tisztításához.
  - L. A kipufogódob és a motor nagyon felforrósodik, és súlyos égési sérüléseket okozhat; ne érintse meg.
- 

## Biztonságra vonatkozó általánosságok

---

### FIGYELMEZTETÉS

Az aprítógép biztonságos használata a halál vagy súlyos sérülés kockázatának megelőzésére szükséges vagy ezek minimalizálása érdekében. A nem biztonságos használat számos veszélyt jelenthet Önnek. A készülék használatakor mindig tartsa be a következő óvintézkedéseket:

- A. Az aprítógép erős eszköz, nem játékszer. Legyen mindig rendkívül óvatos. A készüléket ágak és növényi törmelék aprítására tervezték. Semmilyen más célra ne használja.

- B. Tanulja meg, hogyan kapcsolhatja ki gyorsan az aprítógépet.
  - C. Soha ne használja a készüléket csúszós, nedves, sáros vagy jeges felületen. Ügyeljen arra, hogy ne csússzon el vagy essen el.
  - D. A tartozékok megfelelő telepítéséhez és használatához, olvassa el a gyártó utasításait.
  - E. Soha ne használja a berendezést anélkül, hogy megbizonyosodna arról, hogy minden védőburkolat és biztonsági felszerelés a helyén van.
  - F. Soha, semmilyen módon ne távolítsa el, hajlítsa meg, vágja össze, szerelje le, hegessze vagy más módon módosítsa az ágaprítógép szabványos részeit. Ide tartozik az összes védőburkolat és védőberendezés. A készülék módosítása személyi sérülést vagy károsodást okozhat, és érvényteleníti a termék garanciáját.
  - G. Ha a készülék szokatlan zajt vagy vibrációt kezd kiadni, állítsa le a motort, válassza le a gyújtógyertya kábelét a gyújtógyertyától távol, hogy elkerülje a véletlen indítást, várjon 5 percet, amíg a motor lehűl, majd ellenőrizze, hogy nincs-e meghibásodás. A vibráció általában egy figyelmeztetés a meghibásodásra. Ellenőrizze a sérült alkatrészeket, és szükség szerint tisztítsa meg, javítsa és/vagy cserélje ki.
  - H. Soha ne járjon a biztonsági berendezéseken. Rendszeresen ellenőrizze, hogy megfelelően működnek-e.
  - I. Bármilyen karbantartási vagy ellenőrzési eljárás elvégzése előtt állítsa le a motort, húzza ki a gyújtógyertya kábelét a gyújtógyertyától távol, hogy elkerülje a véletlen indítást, várjon 5 percet, amíg a berendezés kihűl.
  - J. Soha ne engedje, hogy olyan személyek használják az aprítógépet, akik nem ismerik ezeket az utasításokat. Csak olyan felelős személyek használhatják a készüléket, akik ismerik ezeket a biztonságos üzemeltetési szabályokat.
  - K. Ne terhelje túl, és ne próbáljon meg nagyobb mennyiségű gallyat aprítani, mint amennyit a gyártó javasol. Ez, személyi sérülést vagy a készülék károsodását okozhatja.
  - L. Használat közben ne rohanjon, és vegye komolyan a dolgokat. Ha kétségei vannak a készülékkel vagy a környezettel kapcsolatban, kapcsolja ki a készüléket és ellenőrizze a helyzetet.
  - M. Soha ne használja a készüléket, ha alkohol, kábítószer vagy gyógyszer hatása alatt áll.
  - N. A készüléket csak nappal használja.
  - O. Ügyeljen a rejtett veszélyekre vagy a forgalomra.
  - P. Győződjön meg arról, hogy az összes anya és csavar meg van húzva, és tartsa a készüléket jó állapotban.
- 

## **Észrevétel, az összes felhasználó számára**

A figyelmeztetések és óvintézkedések listája nem tartalmazza az összes potenciális veszélyt. Ha ebben a használati útmutatásban nem említett helyzetek fordulnak elő, a kezelőnek fel kell ismernie és biztonságosan kell használnia ezt az APRÍTÓGÉPET. Segítségért, forduljon a helyi hivatalos forgalmazóhoz.

# **II. RÉSZ: Ág és növényi törmelék aprítógép**

## **leírása**

---

---

Hasznos lehet, ha megismerkedhet az aprítógép vezérlésével és jellemzőivel. Ha bármilyen kérdése van, forduljon a helyi hivatalos forgalmazóhoz.

## MŰSZAKI ADATOK

Bekapcsolás	Visszapattanó indító
Motor	6,5 LE / 15 LE négy ütemben
Ellátás	Benzin
Aprítógép kapacitása	3 m <sup>3</sup> / óra legfeljebb 5 m <sup>3</sup> / óra
Az ág átmérője	100/120 mm
Az ág szélessége	150 mm
Aprító penge	két megfordítható penge
Gumiabroncs	3,5-4 / 4-10
Teljes magasság	1080 mm
Teljes hossz	1500 mm
Szélesség	540 mm
Súly	85/100 kg
Tekerics teljes sebessége	2400 fordulat percenként

# III. RÉSZ: Ág és növényi törmelék aprítógép használata

---

---

Hasznos lehet, ha jobban megismeri az aprítógép jellemzőit, mielőtt elkezdené az ebben a fejezetben kiemelt lépéseket.

---

## FIGYELMEZTETÉS

- A. El kell olvasnia és meg kell értenie az „I. RÉSZ: Általános biztonsági szabályok” részben felsorolt összes utasítást, biztonsági óvintézkedést és/vagy figyelmeztetést, mielőtt az ÁG ÉS NÖVÉNYI TÖRMELEK APRÍTÓGÉPET használná. Ha bármilyen kérdése vagy aggálya van az ebben a használati útmutatóban leírt műveletek helyes vagy biztonságos végrehajtási módjával kapcsolatban, kérjük, forduljon az Ön területén működő hivatalos viszonteladókhoz.
  - B. Az aprítógép használatakor ügyeljen arra, hogy a biztonságos működési területen tartózkodjon (KEZELŐI TERÜLET). Mindig a biztonságos működési területen kell maradnia, amikor a munkahenger mozog (akár kinyújtva, akár visszahúzva). Soha ne helyezze testrészét olyan helyzetbe, amely veszélyeztetheti a működését.
  - C. A gally betöltése és a gép használata előtt mindig vegyen fel védőfelszerelést, beleértve a védőszemüveget, védősisakot, tökéletesen illeszkedő kesztyűt és fém orrú cipőt.
  - D. Az ág aprítás helyes és helytelen módszereinek ismerete. Soha ne alkalmazzon helytelen vagy nem biztonságos módszert.
- 

## Bekapcsolás

1. Helyezze az aprítógépet vízszintes, száraz talajra, majd rögzítse az első kereket a fékkel, és ügyeljen arra, hogy a készülék ne legyen elmozdítható.
2. Győződjön meg arról, hogy az üzemanyag-elzáró szelep "BE" állásban van.
3. Állítsa a lengéscillapító kart "SOKK" állásba (csak hideg motor esetén szükséges).
4. Állítsa a gázkart a "GYORS" állásba.
5. Indítás visszapatpanó indítóval: Fordítsa a gyújtáskapcsolót "ON" (BE) állásba. Fogja meg a visszapatpanó indítót, és lassan húzza, amíg ellenállást nem érez. Hagyja a kábelt kissé visszahúzódnival, majd gyorsan húzza meg a motor indításához. Egy-két húzás általában beindítja a motort.
6. Indítás elektromos indítóval: forgassa el és tartsa lenyomva a gombot az indítási helyzetben, amíg a motor be nem indul, majd engedje a gombot visszatérni működési helyzetbe.
7. Lassan mozgassa vissza a lengéscillapító kart (ha hideg motorhoz használja) „RUN” (MŰKÖDÉS) állásba, amikor a motor megfelelően jár.
8. Ha az aprítógép nem működött (hideg a motor), melegítse fel a motort úgy, hogy kiengedi a gázkart félig 3-4 percre, majd működtesse a gázkart, amíg a motor el nem éri a teljes fordulatszámot.

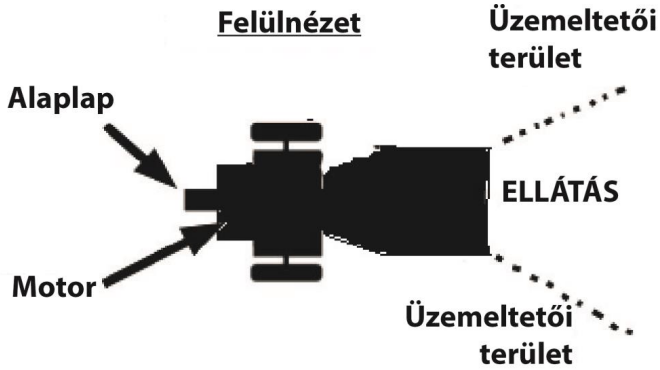
## Kikapcsolás

1. Állítsa a gázkart ÜRESJÁRAT állásba.



2. Indítás visszapatantó indítóval: Fordítsa a gyújtáskapcsolót "OFF" (KI) állásba.
3. Indítás elektromos indítóval: Fordítsa a kulcsot "OFF" (KI) állásba.

### Üzemeltetői terület



---

### Ágak aprítása

#### **⚠ FIGYELMEZTETÉS**

A fa és az ágak átmérője nem haladhatja meg a 120 mm-t.

---

#### **⚠ FIGYELMEZTETÉS**

Betöltéskor ne tegye a kezét a garatba. Ez VESZÉLYES módszer, és sérüléseket okozhat a kezén.

Ne érintse meg és ne lépjen át a sínen, miközben az aprítógép működik. Ez nagyon VESZÉLYES, és személyi sérülést vagy akár halált is okozhat.

---

### Amikor blokkolva van

Ha a henger leáll fa vagy gallyak aprítása közben, le kell állítani a motort és el kell távolítani a hengert akadályozó fát, majd újraindíthatja a motort és újra apríthat.

## IV. RÉSZ: Ág és növényi törmelék

### aprítógép karbantartása

A rendszeres karbantartás az egyik módja annak, hogy készülékének a legjobb teljesítményt és hosszú élettartamot biztosítsa. A karbantartási eljárásokról, lásd ezt a kézikönyvet és a motor használati útmutatóját.

#### FIGYELMEZTETÉS

Bármilyen karbantartási vagy ellenőrzési művelet elvégzése előtt állítsa le a motort, várjon öt percet, hogy minden alkatrész lehűljön. Húzza ki a gyújtógyertya kábelét, tartsa távol a gyújtógyertyától. Válassza le az akkumulátor érintkezőit (csak elektromos indítóval történő indításkor).

#### Időszakos karbantartási ellenőrzőlista

Eljárás	Minden használat előtt	3 óra használat után	25 óra használat után	100 óra használat után
Ellenőrizze a motorolaj szintjét	Δ			
Ellenőrizze a készülék általános állapotát	Δ			
Ellenőrizze, hogy a kések élesek-e	Δ			
Kenje meg a vezetősín felületét	Δ			
Ellenőrizze a hevedereket	Δ			
Zsírozza meg a fogaslécet és a fogaskereket		Δ		
Ellenőrizze a gumiabroncs nyomását			Δ	
Hagyja lehűlni a motort, és tisztítsa meg a külsejét			Δ	
Cserélje ki a motorolajat	Először 5 óránként		Δ	
Cserélje ki a légszűrőt			Δ	
Cserélje ki a gyújtógyertyát				Δ

#### Motor karbantartása

A karbantartáshoz, lásd a motor használati útmutatóját.

#### Kenés

#### FIGYELMEZTETÉS

Az aprítógép összes csapágya tömített egység, és normál használat mellett, elegendő kenőanyaggal kell rendelkezniük a berendezés élettartama alatt.

## V. RÉSZ: Hibaelhárítás és Alkatrészlista

A legtöbb probléma könnyen megoldható. Tekintse meg az alábbi Hibaelhárítási táblázatot a gyakori problémákért és azok megoldásaiért. Ha a probléma továbbra is fennáll, lépjen kapcsolatba a helyi hivatalos forgalmazóval.

### FIGYELMEZTETÉS

Bármilyen karbantartási vagy ellenőrzési művelet elvégzése előtt állítsa le a motort, várjon öt percet, hogy minden alkatrész lehűljön. Húzza ki a gyújtógyertya kábelét, tartsa távol a gyújtógyertyától.

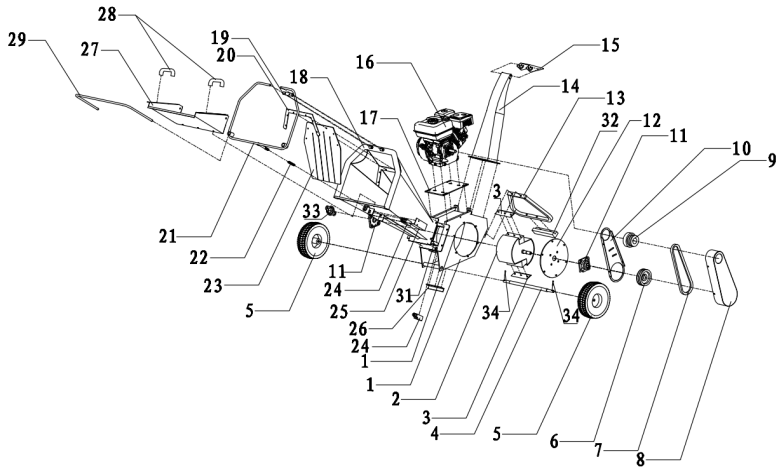
### A hibaelhárítási műveletek táblázata

PROBLÉMA	LEHETSÉGES OK
<p><i>A motor nem indul.</i></p> <p><i>(A motorspecifikus eljárásokkal kapcsolatban lásd a motor használati utasítását.)</i></p>	<ul style="list-style-type: none"> <li>➤ <i>A gyújtáskapcsoló "ON" (BE) állásban van?</i></li> <li>➤ <i>Nyitva van az üzemanyag elzáró szelep?</i></li> <li>➤ <i>Friss, tiszta benzint használ? Ha a benzin régi, cserélje ki. Használjon üzemanyag-stabilizátort, ha több mint 30 napig tárolja a benzint.</i></li> <li>➤ <i>A gyújtógyertya tiszta? Ha a gyújtógyertya piszkos vagy repedt, cserélje ki. Ha zsíros, hagyja kint, tartson egy rongyot a kupakon lévő lyukon, és húzza meg többször a visszahúzó kábelét, hogy az olaj kifolyjon a hengerből, majd törölje le a kupakot és helyezze vissza.</i></li> </ul>
<p><i>A motornak nincs ereje vagy hibásan működik.</i></p> <p><i>(A motorspecifikus eljárásokkal kapcsolatban lásd a motor használati utasítását.)</i></p>	<ul style="list-style-type: none"> <li>➤ <i>Ellenőrizze, hogy a fojtószelep "Run" (működés) állásban van-e.</i></li> <li>➤ <i>Tiszta a légszűrő? Ha szennyezett, cserélje ki a motor gyártójának kézikönyvében leírtak szerint.</i></li> <li>➤ <i>A gyújtógyertya tiszta? Ha piszkos vagy repedt, cserélje ki. Ha zsíros, hagyja kint, tartson egy rongyot a kupakon lévő lyukon, és húzza meg többször a visszahúzó kábelét, hogy az olaj kifolyjon a hengerből, majd törölje le a kupakot és helyezze vissza.</i></li> <li>➤ <i>Friss, tiszta, ólommentes benzint használ? Ha régi, cserélje ki. Használjon üzemanyag-stabilizátort, ha több mint 30 napig tárolja a benzint.</i></li> <li>➤ <i>Megfelelő mennyiségű tiszta olaj van a motorodban? Ha szennyezett, cserélje ki a motor gyártójának kézikönyvében leírtak szerint.</i></li> <li>➤ <i>Ellenőrizze az olajsíntet, és szükség szerint töltsse fel.</i></li> </ul>
<p><i>A motor füstöt bocsát ki.</i></p> <p><i>(A motorspecifikus eljárásokkal kapcsolatban lásd a motor használati utasítását.)</i></p>	<ul style="list-style-type: none"> <li>➤ <i>Ellenőrizze az olajsíntet, és szükség szerint töltsse fel.</i></li> <li>➤ <i>Ellenőrizze a légszűrőt, és szükség esetén tisztítsa meg vagy cserélje ki.</i></li> <li>➤ <i>Lehetséges, hogy nem megfelelő olajat használ – túl könnyű a hőmérséklethez képest. Részletes információkért, olvassa el a motor gyártójának használati utasítását.</i></li> <li>➤ <i>Tisztítsa meg a hűtőbordákat, ha szennyezettek.</i></li> </ul>
<p><i>Úgy tűnik, hogy a készülék nem aprít teljes</i></p>	<ul style="list-style-type: none"> <li>➤ <i>A szijak túl szélesek és csúszhatnak. Szükség szerint állítsa be vagy cserélje ki a szijakat.</i></li> </ul>

V. RÉSZ: Hibaelhárítás és alkatrészlista

<i>kapacitással.</i>	
----------------------	--

## Áttekintés



Ref. szám	Leírás	Ref. szám	Leírás
1	alap	18	Ellátás
2	Henger	19	Vészleállító rögzítő
3	Penge	20	Gumi rögzítő
4	Keréktengely	21	Vészleállító gomb
5	Kerék	22	rugó
6	Tárcsa	23	gumi
7	Szíj	24	Kapcsoló
8	Szíjvédő	25	Kapcsolófedél
9	Tengelykapcsoló	26	Tolató rúd
10	Belső fedőszíj	27	Ellátás meghosszabbító
11	Csapágy	28	fogó
12	Csapágyrögzítő lemez	29	Kapcsoló hosszabító
13	Támasztó láb	30	Alátét
14	Kiürítési csúszda	31	Alsó penge
15	Csúszdabeállító mechanizmus	32	Gumi láb
16	motor	33	Csapágyfedél
17	Motorrögzítő lemez	34	Kerékcsap

# Garancialevél

AA sorozatszám \_\_\_\_\_

Termék neve: \_\_\_\_\_

Típusa: \_\_\_\_\_

Sorozatszám: \_\_\_\_\_

Tartozékok: \_\_\_\_\_

Értékesítő: \_\_\_\_\_

Aláírás / bélyegző: \_\_\_\_\_

Vásárló: \_\_\_\_\_

Címe: \_\_\_\_\_

Vásárlás dátuma: \_\_\_\_\_

Aláírás / bélyegző: \_\_\_\_\_

FORGALMAZÓ: .....

NÉV: .....

CÍM: .....

*Ezennel megerősítem, hogy a terméket hibátlan állapotban, a felhasználói kézikönyvvel együtt kaptam kézhez, és elfogadom, hogy a jelen garancialevél kizárólag a vásárlást igazoló számlával vagy blokkal együtt érvényes. Jelen tanúsítvány hiányában, illetve a garancia lejáratá vagy – a termék nem megfelelő használata következtében – érvénytelenné válása esetén a szükséges javítások beleegyezésemmel a saját költségemre történnek.*



Italia Star Com Due S.R.L.  
 km 13,2 București - Pitești highway  
 Chiajna - Ilfov - Romania  
 Tel: 004 / 021.433.03.27  
 Fax: 004 / 021.433.03.26  
 info@italiastar.ro www.italiastar.ro



Engedélyezett szerviz:



SSZ	Dátum	Meghibásodás leírása	Elvégzett javítások	Garancia-hosszabbítá	P.H.
5					
4					
3					
2					

# Gépjegyzék, ellenőrzések és karbantartás

## Garanciafeltételek

..... hónapos garancia, a vásárlás időpontjától számítva.

A garanciafeltételek szerinti szolgáltatást a legközelebbi Engedélyezett Segítségnyújtó Központtól kell igényelni (a központok listája megtalálható az értékesítési hálózataunkban, illetve a [www.italiastar.ro](http://www.italiastar.ro) weboldalon, a Service menüpont alatt). A garanciális javítás igénylése során a vásárló megfelelő dokumentációval köteles igazolni a kérdéses termék vásárlási időpontját.

Garanciális javításnak számít a gyártási hibával rendelkező pótalkatrészek javítása vagy cseréje is.

Az Italia Star termékekre egy év garancia vonatkozik, a felhasználóhoz való kiszállítási időpontjától számítva.

A garanciális időszak alatt végzett javítások során sem szűnnei az általános garanciális időszak.

A garanciális szolgáltatások alá tartozik a meghibásodott alkatrészek javítása vagy cseréje is. Amennyiben a javítást a vásárló lakcímén vagy telephelyén kell elvégezni, a Segítségnyújtó Központ és a javítás helyszínre között szükséges szállítások költsége a vásárlót terheli.

Minden garanciális javítást előzetesen jóvá kell hagynia az Italia Star szervizközpontnak. Ez még az Engedélyezett Segítségnyújtó Központjainkban végzett javításokratis vonatkozik.

A garancia a következő esetekben nem érvényesíthető:

- Ha az alkatrészek javítását vagy cseréjét nem engedélyezett Italia Star Segítségnyújtó Központban végezték el;
- Ha a meghibásodást a nem eredeti Italia Star pótalkatrészek használata okozta;
- Ha a felhasználó nem eredeti, illetve a kézikönyvben nem feltüntetett kellekét szereli a gépre;

· Ha akár a vásárló, akár másik fél módosította, javította, vagy szétszerelte a terméket;

· Ha a terméken olyan módosítást hajtottak végre az Italia Star jóváhagyása nélkül, amely akadályozhatja a termék megfelelő működését;

· A termék szakszerűtlen beüzemelése vagy használata esetén, a felhasználói és karbantartási kézikönyv utasításainak be nem tartása esetén, illetve a rendszeresen ütemezett karbantartás elhanyagolása esetén;

· Természeti katasztrófa esetén;

· A termék normális kopása, elhasználódása esetén;

· Az elégtelen üzemanyag vagy kenőanyag használataiból eredő kár esetén;

· Ha az elektromos alkatrészek az elektromos rendszer vagy hálózat nemmegfelelősége miatt, illetve a felhasználói és karbantartási kézikönyv

utasításaival ellentétes, szakszerűtlen csatlakozások következtében károsodnak.

Aszavatlansági jótállást a következő munkaórákra adják.

-Dízel / Benzin motoroknál amelyek 3000 fordulatszámon működnek - 1.000 óra;

- Dízel Motoroknál amelyek 1.500 - fordulatszámon működnek - 2.000 óra.

\* Érvényességük abban az esetben, ha be lett tartva a kézikönyv által elő írt ,karbantartás és ellen őrzés

\* A szénkefék nem garanciálisak, azok kopó alkatrészeknek nyilvánulnak.

A Garancia nem terjed ki: a nem rendeltetészerű használat vagy javítás, a nem megfelelő karbantartás vagy a normál elhasználódás miatt használhatatlanná vált alkatrészek, valamint az ügyfél által módosított alkatrészek, amelyeket az importőr /szállító /vagy hivatatos szerviz szállította (pl. gyújtógyertyák, indítószinórok, behúzó rendszer, szállító kerékek, indítóörgők, légszűrő, üzemanyag- vagy olajszűrő, tápcsövek, tömlők / tömítések/ csapágypak, ékszíjak, tömítőgyűrűk és akkumulátorok).

A garancia nem terjed ki: a kért szolgáltatásokra (vagy a szükséges nem garanciális alkatrészekre) a termék normál és rendszeres karbantartása során. Pl a gép tisztítása, a karburátor beállítása, a szelepek beállítása, a motor lezárása, a gyújtógyertyák, a levegőszűrők (üzemanyag/ olaj), kenőanyagok, berántó rendszer, tömítések cseréje.

## \*A GARANCIA NEM ÁTRUHÁZHATÓ

### Engedélyezett szerviz

Név: \_\_\_\_\_

Cím: \_\_\_\_\_

Telefon: \_\_\_\_\_

e-mail: \_\_\_\_\_

# Table of Contents

- PART I: General Safety Rules
- PART II: Familiar with the Wood Chipper
- PART III: Operating the Wood Chipper
- PART IV: Maintaining the Wood Chipper
- PART V: Troubleshooting and Parts List

## Conventions used in this manual

---

### **WARNING**

This indicates a hazardous situation, which, if not avoided, could result in death or serious injury.

---

---

### **CAUTION**

This indicates a hazardous situation, which, if not avoided, could result in minor or moderate injury.

---

---

### **NOTICE**

This information is important in proper using of your machine. Failure to follow this instruction could result in damage to your machine or property.

---

## Additional Information and Potential Changes

We reserve the right to discontinue, change, and improve its products at any time without notice or obligation to the purchaser. The descriptions and specifications contained in this manual were in effect at printing. Equipment described within this manual may be optional. Some illustrations may not be applicable to your machine.



# PART I: General Safety Rules

## Safety Labels Found on Your Unit

**⚠ DANGER**

**⚠ WARNING**

**Do Not place branches over 1/2 inch diameter into the large Shredder Hopper. Branches over 1/2 inch in diameter should be placed in the Small Chipper Chute.**



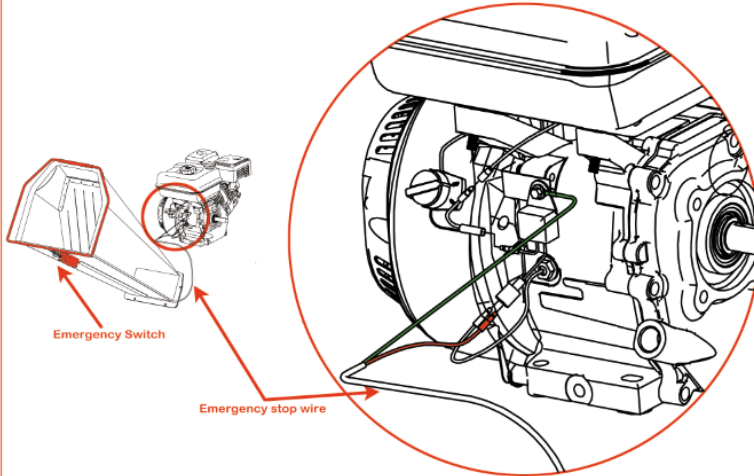
- Read the user's manual before starting and always read
- Keep all stands and guards in place and always attached
- Keep hands feet hair, clothing and long hair out of Shredder Hopper/Chipper Chute and Discharge Chute while the engine is running. Releasing cutting blades inside these openings will cause serious personal injury or death. Material being processed may bounce back from the openings or be blown from the discharge chute. Long hair or loose clothing may be pulled into the discharge openings.
- If the chipper shredder jams or becomes stopped immediately shut off the engine and wait for all moving parts to come to a complete stop before clearing.
- Fan/air safety because of your choice blade. Contact your dealer for more information on what to look for in your manual before starting.
- Do not install, remove, adjust or service the discharge system or any other part while the engine is running. Blade contact can occur.
- Do not operate on uneven ground where you will be unstable.
- To avoid a fire hazard keep leaves, grass, and other combustible materials away from the engine and muffler.
- Keep children and pets away from areas of operation.
- Wear approved safety glasses, gloves and ear protection.
- Do not operate on pavement, ground or other hard surfaces. Objects can be kicked and cause injury.





## **⚠ WARNING: EMERGENCY STOP**

- Make sure the emergency stop wire is rightly connected. If not, may result in death or serious injury.



---

## **⚠ WARNING**

Read this Safety & Operating Instructions manual before you use the Wood Chipper. Become familiar with the operation and service recommendations to ensure the best performance of your machine.

---

---

## **Propose**

---

## **⚠ CAUTION**

This machine is designed solely to chip wood and must not be used for any other purpose. It should only be used by trained operators who are familiar with the content of this manual. It is potentially hazardous to fit or use any parts other than your dealer parts. The company disclaims all liability for the consequences of such use, which in addition voids the machine warranty.

---

---

## Before using the wood chipper

---

### NOTICE

- A. Operators must be fully trained before using this machine.
  - B. User Manual is read and understood.
  - C. Machine is positioned on level ground, all guards are fitted and in good condition.
  - D. Blades are in good condition and secure. All blades are sharpened or replaced in sets.
  - E. All fasteners are checked for tightness.
  - F. Only WOODEN materials free of nails etc. are fed into the machine.
  - G. Fire extinguisher is available on site.
- 

## When using the wood chipper

---

### NOTICE

- A. Always feed from the side.
  - B. It is better to have a second trained operator within easy reach of the machine.
  - C. Maintain strict discipline at all times and service machine at specified periods.
  - D. Note direction of discharge chute and if necessary note the wind direction to prevent debris from being blown into highway or where it could affect members of the public.
  - E. DO NOT put any part of your body into the in-feed chute while the machine is running.
  - F. DO NOT operate the machine whilst under the influence of alcohol or drugs.
  - G. DO NOT operate inside a building or confined space or Climb on the in-feed chute.
- 

## Protecting Yourself and Those Around You

---

### WARNING

This is a high-powered machine, with moving parts operating with high energy. You must operate the machine safely. Unsafe operation can create a number of hazards for you, as well as anyone else in the nearby area. Always take the following precautions when using this machine:

- A. Keep in mind that the operator or user is responsible for accidents or hazards occurring to other people, their property, and themselves.
  - B. Always wear protective goggles or safety glasses with side shields while using the Wood Chipper to protect your eyes from possible thrown debris.
  - C. Avoid wearing loose clothing or jewelry, which can catch on moving parts.
  - D. We recommend wearing gloves while using the Wood Chipper. Be sure your gloves fit properly and do not have loose cuffs or drawstrings.
  - E. Wear shoes with non-slip treads when using your Wood Chipper. If you have safety shoes, we recommend wearing them. Do not use the machine while barefoot or wearing open sandals.
  - F. Wear long pants while operating the Wood Chipper.
  - G. Keep bystanders at least 50 feet away from your work area at all times. Stop the engine when another person or pet approaches.
-

## Safety for Children and Pets

---

### **WARNING**

Tragic accidents can occur if the operator is not alert to the presence of children and pets. Children are often attracted to the machine and the chipping activity. Never assume that children will remain where you last saw them. Always follow these precautions:

- A. Keep children and pets at least 50 feet from the working area and ensure they are under the watchful care of a responsible adult.
  - B. Be alert and turn the machine off if children or pets enter the work area.
  - C. Never allow children to operate the Wood Chipper.
- 

## Safety with Gasoline - Powered Machines

---

### **WARNING**

Gasoline is a highly flammable liquid. Gasoline also gives off flammable vapor that can be easily ignited and cause a fire or explosion. Never overlook the hazards of gasoline. Always follow these precautions:

- A. Never run the engine in an enclosed area or without proper ventilation as the exhaust from the engine contains carbon monoxide, which is an odorless, tasteless, and a deadly poisonous gas.
- B. Store all fuel and oil in containers specifically designed and approved for this purpose and keep away from heat and open flame, and out of the reach of children.
- C. Replace rubber fuel lines and grommets when worn or damaged and after 5 years of use.
- D. Fill the gasoline tank outdoors with the engine off and allow the engine to cool completely. Don't handle gasoline if you or anyone nearby is smoking, or if you're near anything that could cause it to ignite or explode. Reinstall the fuel tank cap and fuel container cap securely.
- E. If you spill gasoline, do not attempt to start the engine. Move the machine away from the area of the spill and avoid creating any source of ignition until the gas vapors have dissipated. Wipe up any spilled fuel to prevent a fire hazard and properly dispose of the waste.
- F. Allow the engine to cool completely before storing in any enclosure. Never store a machine that has gas in the tank, or a fuel container, near an open flame or spark such as a water heater, space heater, clothes dryer or furnace.
- G. Never make adjustments or repairs with the engine running. Shut down the engine, disconnect the spark plug wire, keeping it away from the spark plug to prevent accidental starting, wait 5 minutes before making adjustments or repairs.
- H. Never tamper with the engine's governor setting. The governor controls the maximum safe operation speed and protects the engine. Over-speeding the engine is dangerous and will cause damage to the engine and to the other moving parts of the machine. If

required, see your authorized dealer for engine governor adjustments.

- I. Keep combustible substances away from the engine when it is hot.
  - J. Never cover the machine while the muffler is still hot.
  - K. Do not operate the engine with the air cleaner or the carburetor air intake cover removed. Removal of such parts could create a fire hazard. Do not use flammable solutions to clean the air filter.
  - L. The muffler and engine become very hot and can cause a severe burn; do not touch.
- 

## General Safety

---

### **WARNING**

Operating this Wood Chipper safely is necessary to prevent or minimize the risk of death or serious injury. Unsafe operation can create a number of hazards for you. Always take the following precautions when operating:

- A. Your Wood Chipper is a powerful tool, not a plaything. Exercise extreme caution at all times. The machine is designed to Chip Woods. Do not use it for any other purpose.
- B. Know how to stop the Wood Chipper quickly.
- C. Never operate your unit on a slippery, wet, muddy, or icy surface. Exercise caution to avoid slipping or falling.
- D. See manufacturer's instructions for proper operation and installation of accessories.
- E. Never use the machine without ensuring that all guards and shields are in place.
- F. Never, under any conditions, remove, bend, cut, fit, weld, or otherwise alter standard parts on the Wood Chipper. This includes all shields and guards. Modifications to your machine could cause personal injuries and property damage and will invalidate your warranty.
- G. If the machine start to make an unusual noise or vibrate, shut down the engine, disconnect the spark plug wire, keeping it away from the spark plug to prevent accidental starting, wait 5 minutes for engine to cool down, then inspect for damage. Vibration is generally a warning of trouble. Check damaged parts and clean, repair and/or replace as necessary.
- H. Never tamper with safety devices. Check their proper operation regularly.
- I. Before performing any maintenance or inspection procedure, shut down the engine, disconnect the spark plug wire keeping it away from the spark plug to prevent accidental starting, wait 5 minutes for machine to cool down.
- J. Never allow people who are unfamiliar with these instructions to use the Wood Chipper. Allow only responsible individuals who are familiar with these rules of safe operation to use your machine.
- K. Never overload or attempt to chip woods beyond the manufacturer's recommendation. It could result in personal injury or damage to the machine.
- L. While using, don't hurry or take things for granted. When in doubt about the equipment or your surroundings stop the machine and take time to look things over.
- M. Never operate the machine when under the influence of alcohol, drugs, or medication.

- N. Use the machine only in daylight.
  - O. Stay alert for hidden hazards or traffic.
  - P. Keep all nuts and bolts tight and keep the equipment in good operating condition.
- 

## **A Note to All Users**

List of warnings and cautions cannot be all-inclusive. If situations occur that are not covered by this manual, the operator must apply common sense and operate this WOOD CHIPPER in a safe manner. Contact the dealers for assistance in your area.



## PART II: Familiar with the Wood Chipper

---

---

It may be helpful to familiarize yourself with the controls and features of the Wood Chipper. If you have any question, please contact the dealers in your area.

### TECHNICAL SPECIFICATIONS

<b>Start</b>	<b>Recoil Start</b>
<b>Engine</b>	<b>6.5HP/7HP four strokes</b>
<b>Power</b>	<b>Gasoline/petrol</b>
<b>Chipper Capacity</b>	<b>3CBM/hour to 5CBM/hour</b>
<b>Wood Diameter</b>	<b>diameter 100mm</b>
<b>Permitted wood width</b>	<b>150mm</b>
<b>Chipper Blade</b>	<b>twin reversible blades</b>
<b>Tire</b>	<b>4.10/3.5-4</b>
<b>Overall Height</b>	<b>1080mm</b>
<b>Overall Length</b>	<b>1500mm</b>
<b>Width</b>	<b>540mm</b>
<b>Weight</b>	<b>100/85kgs</b>
<b>Roller Max RPM</b>	<b>2400rpm</b>



## PART III: Operating the Wood Chipper

---

---

It may be helpful to better familiarize yourself with the features of your Wood Chipper before beginning the steps outlined in this chapter.

---

### WARNING

- A. Read and understand all instructions, safety precautions, and/or warnings listed in “PART I: General Safety Rules” before operating the WOOD CHIPPER. If any doubt or question arises about the correct or safe method of performing anything found in this manual, please contact the dealers in your area.
  - B. When operating the Wood Chipper, make sure you are standing in the safe operating area (OPERATOR ZONE). You must stay in the safe operating area at all times when the ram is in motion (whether extending or retracting). Never place any part of your body into a position that causes an unsafe operating condition.
  - C. Before loading and operating the Wood Chipper, always wear protective gear, including safety goggles, hearing protection, tight-fitting gloves without draw strings or loose cuffs, and steel-toed shoes.
  - D. Knowing the correct and incorrect methods of Chipping woods. Never using an incorrect or unsafe method.
- 

### Starting

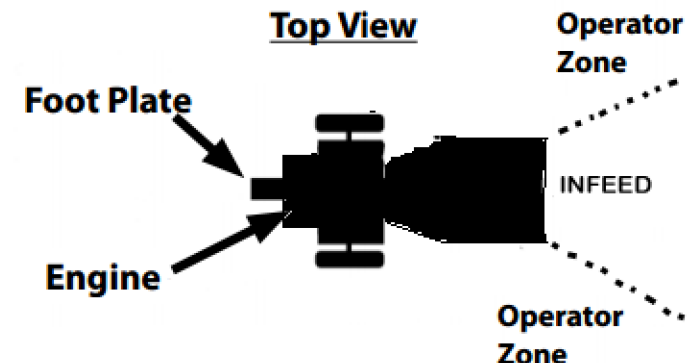
1. Position your Wood Chipper on flat, dry ground, and then stop the front wheel with brake, make sure the machine cannot be moved.
2. Make sure the fuel shut-off valve is in the “ON” position.
3. Move the choke control lever to the “CHOKE” position (should only be needed if the engine is cold).
4. Move the throttle control lever to the “FAST” position.
5. Recoil Start: Turn the Ignition Switch to the “On” position. Grasp the recoil starter handle and slowly pull until you feel resistance. Let the cord retract a little bit then pull the cord rapidly to start the engine. One or two pulls usually starts the engine.
6. Electric Start: Turn and hold the Key in the start position until Engine starts then let the Key return to run position.
7. Move the choke control lever (if used for cold engine) slowly back to the “RUN” position when the engine is running well.
8. If the Wood Chipper has not been running (cold engine), warm up the engine by running the engine at half throttle for 3 to 4 minutes, then advance the engine throttle control to the maximum speed.



## Stopping

1. Move the Throttle Lever to IDLE.
2. Recoil Start: Turn the Ignition Switch to the OFF position.
3. Electric Start: Turn the Key to the OFF position.

## Operator Zone



## Wood Chipping

---

### **⚠ NOTICE**

Woods' and branches' diameter should be no bigger than 120mm.

---

---

### **⚠ WARNING**

Do not place your hands into the chute when loading. This is a very UNSAFE method and could result in injury to your hands.

Do not reach or step across the rail while the Wood Chipper is running. This is a very UNSAFE method which could cause personal injury, even death.

---

## When Blocked

If the Roller stops while chipping woods or branches, the engine should be stopped, and take out the woods which stuck the roller, and then restart the engine, and chip again.

# PART IV: Maintaining the Wood Chipper

---

---

Regular maintenance is the way to ensure the best performance and long life of your machine. Please refer to this manual and the engine manufacturer's user manual for maintenance procedures.

---

## WARNING

Before performing any maintenance procedure or inspection, stop the engine, wait five minutes to allow all parts to cool. Disconnect the spark plug wire, keeping it away from the spark plug. Disconnect the Battery Terminals (Electric start only).

---

## Regular Maintenance Checklist

Procedure	Before Each Use	Every 3 Hours	Every 25 Hours	Every 100 Hours
Check engine oil level	Δ			
Check general equipment condition	Δ			
Check wedge for sharpness	Δ			
Grease surface of slide rail	Δ			
Check belts	Δ			
Grease rack and pinion		Δ		
Check tire pressure			Δ	
Clean engine exterior and cooling			Δ	
Change Engine Oil	First time 5hours		Δ	
Replace air filter			Δ	
Replace spark plug				Δ

## Engine Service

Refer to the engine manufacturer's user manual for engine maintenance.

## Lubrication

---

## NOTICE

All Bearings of your Chipper are sealed units and should have sufficient lubricant to last the life of your machine with normal use.

---

# PART V: Troubleshooting and Parts List

Most problems are easy to fix. Consult the Troubleshooting Table below for common problems and their solutions. If you continue to experience problems, contact the dealers in your area.

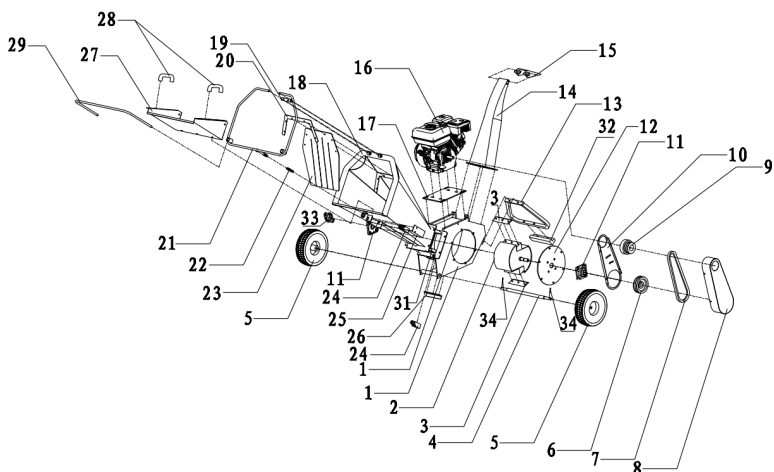
## WARNING

Before performing any maintenance procedure or inspection, stop the engine, wait five minutes to allow all parts to cool. Disconnect the spark plug wire, keeping it away from the spark plug.

### Troubleshooting Table

SYMPTOM	POSSIBLE CAUSE
<p>The engine won't start.</p> <p>(Please refer to the engine user manual for engine-specific procedures.)</p>	<ul style="list-style-type: none"> <li>➤ Is the ignition switch in the "ON" position?</li> <li>➤ Is the fuel shut-off valve on?</li> <li>➤ Are you using fresh, clean gas? If the gas is old, change it. Use a fuel stabilizer if you keep gas longer than 30 days.</li> <li>➤ Is the spark plug clean? If the spark plug is dirty or cracked, change it. If it's oily, leave it out, hold a rag over the plug hole and pull the recoil cord several times to blow out any oil in the cylinder, then wipe off the plug and reinsert it.</li> </ul>
<p>The engine lacks power or is not running smoothly.</p> <p>(Please refer to the engine user manual for engine-specific procedures.)</p>	<ul style="list-style-type: none"> <li>➤ Check that the Throttle Lever is in the "Run" position.</li> <li>➤ Is the air filter clean? If it's dirty, change it following the procedure in the engine manufacturer's owner's manual.</li> <li>➤ Is the spark plug clean? If it's fouled or cracked, change it. If it's oily, leave it out, hold a rag over the plug hole and pull your recoil cord several times to blow out any oil in the cylinder, then wipe off the plug and reinsert it.</li> <li>➤ Are you using fresh, clean unleaded gas? If it's old, change it. Use a fuel stabilizer if you keep gas longer than 30 days.</li> <li>➤ Does your engine have the right amount of clean oil? If it's dirty, change it following the procedure in the engine manufacturer's owner's manual.</li> <li>➤ Check the oil level and adjust as needed.</li> </ul>
<p>Engine smokes.</p> <p>(Please refer to the engine user manual for engine-specific procedures.)</p>	<ul style="list-style-type: none"> <li>➤ Check the oil level and adjust as needed.</li> <li>➤ Check the air filter and clean or replace if needed.</li> <li>➤ You may be using the wrong oil—too light for the temperature. Refer to your Engine Owner's Manual for detailed information.</li> <li>➤ Clean the cooling fins if they're dirty.</li> </ul>
<p>Machine does not seem to have full chipping power.</p>	<ul style="list-style-type: none"> <li>➤ The belts may be too loose and slipping. Adjust or replace belts as needed.</li> </ul>

## Explosion View



Ref.No.	Description	Ref.No.	Description
1	foundation	18	In-feed
2	Roller	19	Emergency stop fixation
3	Blade	20	Rubber fixation
4	Wheel axis	21	Emergency stop switch
5	Wheel	22	spring
6	Pulley	23	rubber
7	Belt	24	Switch
8	Belt cover	25	Switch cover
9	Clutch	26	Angle bar
10	Belt inner cover	27	In-Feed extension
11	Bearing	28	handle
12	Bearing fixation plate	29	Switch extension
13	Support foot	30	Flange
14	Discharge chute	31	Lower Blade
15	Chute adjust	32	Foot rubber
16	engine	33	Bearing cover
17	Engine fixation plate	34	Wheel pin

# Machine register, tests and maintenance

Nr.	Date	Fault description	Repaires performed	Guarantee extension	L.S.
1					
2					
3					
4					
5					

## Authorized service:



Italia Star Com Due S.R.L.  
 km 13.2 Bucuresti - Pitesti highway  
 Chiajna - Ilfov - Romania  
 Tel: 004 / 021.433.03.27  
 Fax: 004 / 021.433.03.26  
 info@italiastar.ro www.italiastar.ro



## Warranty Certificate

Series AA No. \_\_\_\_\_

Product name: \_\_\_\_\_

Model : \_\_\_\_\_

Series no.: \_\_\_\_\_

Accessories: \_\_\_\_\_

Seller: \_\_\_\_\_

Signature / stamp: \_\_\_\_\_

Buyer: \_\_\_\_\_

Adress : \_\_\_\_\_

Date of purchase: \_\_\_\_\_

Signature / stamp: \_\_\_\_\_

DISTRIBUTOR: \_\_\_\_\_

NAME: \_\_\_\_\_

ADDRESS \_\_\_\_\_

*I hereby confirm that I received the product in perfect condition with the utilization manual and I fully agree that this warranty certificate is valid only accompanied with the purchase invoice or receipt. If the product is not accompanied by this certificate or warranty is expired or canceled by the service due to abnormal usage conditions, the repairs will be done and charged after my consent*

## Warranty Conditions

..... months warranty period from the date of purchase.

The service under terms of warranty has to be required to the closest Authorised Assistance Centre (you can find the list in our sales network or check it on our website [www.italiastar.ro](http://www.italiastar.ro) in the Service area) ; the buyer has to apply for warranty always showing documents about the date of purchase of the item itself.

As warranty we mean repair or substitution of those spares that have manufacturing defects.

For all the Italia Star products, the terms of warranty are one year after the date of delivery to the user.

Repairs done during the warranty period do not interrupt the period of the general warranty itself.

The warranty service include repair or substitution of all the defective parts; if the repair is done at the customer's place all the transfer to and from the assistance centre will be charged to the purchaser.

All the repairs under terms of warranty, even if done in one of our authorised assistance centres, have to be approved by Italia Star Service department in order to allow the reparations.

The warranty cannot be accepted in the following cases:

- When the repair or substitution of the parts has been done by a non-authorised Italia Star assistance service;
- When the cause of the problem is due to the use of non original Italia Star spare parts;
- When the user install on the machine non original or not indicated on the manual accessories;
- When the product has been, modified, repaired, disassembled from the buyer or from others;
- When there are modifications in the product done without Italia Star authorisation that can have influence on the correct functioning of the product;
- In case of incorrect start-up, incorrect use of the machine, incorrect use of the instruction given in the operating and maintenance manual, and not execution of the maintenance scheduled procedures;

- In case of natural disasters;
- In case of standard wear and tear;
- In case of damages caused by use of inadequate fuel and lubricant;
- In case of damages to the electrical components caused by an inadequate electrical system, in case of problems given by the electrical alimentation net, or by connections done without following the instruction of the operating and maintenance manual.

The warranty is granted within the following operating hours:

- Diesel / gasoline engines operating at 3000 rpm - 1000 hours
- Diesel engines operating at 1500 rpm - 2000 hours

\* Subject to the maintenance schedule specified in the user manual.  
\* Brushes are not covered by warranty, those are consumables.

## ***\*THE WARRANTY IS NOT TRANSMISSIBLE***

### Authorized Service

Name: \_\_\_\_\_

Address: \_\_\_\_\_

Phone: \_\_\_\_\_

e-mail: \_\_\_\_\_