

## Manual de utilizare

---

### Aparat de pulverizare de înaltă presiune Airless



## Super Finish 27 / 31 / 33 Plus\_Pro

0341 855

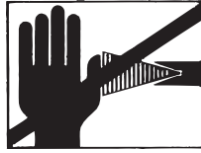
**Italia Star Com Due S.R.L.**  
**Autostrada București - Pitești km. 13.2**  
**Loc. Chiajna - Ilfov**  
**Tel: 021.433.03.27**  
**Fax: 021.433.03.26**  
**info@italiastar.ro www.italiastar.ro**

# Avertizare!

**Atenție, pericol de vătămare prin injecție!**  
**Unitățile Airless dezvoltă presiuni extrem de mari de pulverizare.**



**Pericol**



**1**

Nu puneți niciodată degetele, mâinile sau alte părți ale corpului în jetul de pulverizare!  
Nu îndreptați pistolul de pulverizare spre dvs., alte persoane sau animale.  
Nu folosiți niciodată pistolul de pulverizare fără dispozitiv de protecție a jetului de pulverizare.

Nu tratați rănirea prin pulverizare ca o tăietură inofensivă. În cazul vătămării pielii prin materialul de acoperire sau solvenți, consultați un medic pentru un tratament rapid și corect. Informați medicul despre materialul de acoperire sau solventul utilizat.

**2**

Instrucțiunile de utilizare indică faptul că trebuie respectate întotdeauna următoarele puncte înainte de punerea în funcțiune:

1. Unitățile defecte nu pot fi utilizate.
2. Puneți pistolul în siguranță folosind dispozitivul de siguranță al declanșatorului.
3. Asigurați-vă că aparatul este împământat corespunzător. Conexiunea trebuie să aibă loc printr-o priză cu două poli și împământare corect legată la pământ.
4. Verificați presiunea de funcționare admisă a furtunului de înaltă presiune și a pistolului de pulverizare.
5. Verificați toate piesele de conectare pentru identificarea scurgerilor.

**3**

**Instrucțiunile pentru curățarea și întreținerea periodică a unității trebuie respectate cu strictețe.**

Înainte de efectuarea oricărei lucrări la unitate sau la fiecare întrerupere a activității, trebuie respectate următoarele reguli:

1. Eliberați presiunea din pistolul de pulverizare și din furtun.
2. Asigurați pistolul de pulverizare WAGNER folosind dispozitivul de siguranță al declanșatorului.
3. Oprțiți aparatul.

## Fiți conștienți de siguranță!

# Cuprins

11.5 Supapa de descărcare	40
11.6 Schimbarea membranei	41
11.7 Înlocuirea liniei de conectare a unității	41

<b>1. REGLEMENTĂRI PRIVIND PENTRU PULVERIZAREA AIRLESS</b>	<b>28</b>
<b>2. PREZENTAREA GENERALĂ A APLICĂRII</b>	<b>29</b>
2.1 Aplicarea	29
2.2 Materialele de acoperire	29
<b>3. DESCRIEREA UNITĂȚII</b>	<b>30</b>
3.1 Procesul Airless	30
3.2 Funcționarea unității	30
3.3 Diagrama explicativă	31
– Montare verticală cu sistem de aspirație	
– Montare orizontală cu pâlnie superioară	
3.4 – Date tehnice Super Finish 27 31 33	32
3.5 Transportul	32
<b>4. PUNEREA ÎN FUNCȚIUNE</b>	<b>32</b>
4.1 Unitate cu sistem de aspirație	32
4.2 Unitate cu pâlnie superioară (5 litri)	32
4.3 Furtun de înaltă presiune și pistol de pulverizare	33
4.4 Conectarea la rețea	33
4.5 Curățarea cu agent de conservare la pornirea inițială a operațiunii	33
4.6 Ventilația unității (sistemul hidraulic) dacă sunetul supapei de intrare nu se aude	33
4.7 Pornirea operațiunii unității cu material de acoperire	34
4.8 Priza de pe unitate	34
<b>5. TEHNICA DE PULVERIZARE</b>	<b>34</b>
<b>6. MANIPULAREA FURTUNULUI DE ÎNALTĂ PRESIUNE</b>	<b>34</b>
<b>7. ÎNTRERUPEREA LUCRĂRII</b>	<b>35</b>
<b>8. CURĂȚAREA UNITĂȚII (OPRIREA OPERAȚIUNII)</b>	<b>35</b>
8.1 Curățarea unității din exterior	36
8.2 Filtrul de aspirație	36
8.3 Filtrul de înaltă presiune (accesoriu)	36
8.4 Curățarea pistolului de pulverizare Airless	36
<b>9. REMEDIERE ÎN CAZUL ANOMALIILOR</b>	<b>37</b>
<b>10. ÎNTREȚINEREA</b>	<b>38</b>
10.1 Întreținerea generală	38
10.2 Furtunul de înaltă presiune	39
<b>11. REPARAȚII LA UNITATE</b>	<b>39</b>
11.1 Clapeta supapei de admisie cu Super Finish 31	39
11.2 Supapa de admisie	39
11.3 Supapa de evacuare	39
11.4 Supapă de reglare a presiunii	40

# 1. REGLEMENTĂRI PRIVIND PENTRU PULVERIZAREA AIRLESS

Trebuie respectate toate reglementările locale în vigoare privind siguranța. Următoarele surse sunt doar un exemplu al celor care conțin reglementările privind siguranța pentru pulverizarea Airless.

a) Standardul european „Echipamente de pulverizare pentru materiale de acoperire - norme de siguranță” (EN 1953: 1998).

Pentru a asigura o manipulare în siguranță a unității de pulverizare de înaltă presiune Airless, trebuie respectate următoarele reglementări privind siguranța.

## • Punct de aprindere



Danger

Utilizați numai materiale de acoperire cu un punct de aprindere de 21°C sau mai mult, fără încălzire suplimentară. Punctul de aprindere este cea mai scăzută temperatură la care vaporii se dezvoltă din materialul de acoperire. Acești vapori sunt suficienți pentru a forma un amestec inflamabil peste aerul de deasupra materialului de acoperire.

## • Protecția împotriva exploziilor



Danger

Nu utilizați aparatul la locurile de muncă care sunt reglementate de normele privind protecția împotriva exploziilor

## • Pericol de explozie și de incendiu provocat de sursele de aprindere în timpul pulverizării



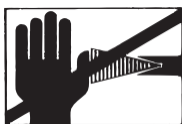
Danger

Nu trebuie să existe surse de aprindere cum ar fi, de exemplu, incendii deschise, țigări, trabucuri sau pipe de tutun aprinse, scânteii, fire aprinse, suprafețe fierbinți etc. în apropiere.

## • Pericol de rănire provocată de jetul de pulverizare



Danger



Atenție! Pericol de vătămare prin injecție! Nu îndreptați pistolul spre dvs., alte persoane sau animale.

Nu folosiți niciodată pistolul de pulverizare fără dispozitivul de protecție a jetului de pulverizare.

Jetul de pulverizare nu trebuie să vină în contact cu nicio parte a corpului.

În lucrul cu pistoalele de pulverizare Airless, presiunile ridicate care pot apărea, pot provoca vătămări foarte grave. În cazul contactului cu jetul de pulverizare, materialul de acoperire poate fi injectat în piele.

Nu tratați rănile prin pulverizare ca o tăietură inofensivă. În cazul vătămării pielii prin materialele de acoperire sau solvenți, consultați un medic pentru un tratament rapid și corect. Informați medicul despre materialul de acoperire sau solvențul utilizat.

## • Blocarea pistolului de pulverizare împotriva funcționării neintenționate

Blocați întotdeauna pistolul de pulverizare atunci când montați sau demontați vârful și în cazul întreruperii funcționării.

## • Reculul pistolului de pulverizare



Danger

În cazul presiunii de funcționare ridicate, tragerea protecției declanșatorului poate efectua o forță de recul de până la 15 N.

Dacă nu sunteți pregătiți pentru acest lucru, mâna dvs. poate fi împinsă înapoi sau vă puteți pierde echilibrul. Acest lucru poate duce la răni.

## • Echipamente de respirație ca protecție împotriva vaporilor de solvenți

Purtați protecție pentru respirație în timpul pulverizării.

Utilizatorul trebuie să aibă la dispoziție o mască de respirație.

## • Prevenirea bolilor profesionale

Îmbrăcămintea de protecție, mănușile și, eventual, crema de protecție a pielii sunt necesare pentru protecția pielii. Respectați reglementările producătorului cu privire la materialele de acoperire, solvenții și agenții de curățare în unitățile de preparare, prelucrare și curățare.

## • Presiunea maximă de operare

Presiunea max. de funcționare permisă pentru pistolul de pulverizare, accesoriile pentru pistoalele de pulverizare, accesoriile unității și furtunul de înaltă presiune nu trebuie să depășească presiunea maximă de operare de 250 bar (25 MPa) specificată pe unitate.

## • Furtunul de înaltă presiune



Danger

Atenție, pericol de vătămare prin injecție! Uzura și încovoierile precum și utilizarea care nu este adecvată scopului dispozitivului, pot provoca scurgeri în furtunul de înaltă presiune. Lichidul poate fi injectat în piele printr-o scurgere.

Furtunurile de înaltă presiune trebuie verificate cu atenție înainte de a fi utilizate.

Înlocuiți imediat furtunul de înaltă presiune deteriorat.

Nu reparați niciodată furtunurile defecte de înaltă presiune!

Evitați îndoirile și cutele ascuțite: cea mai mică rază de îndoire este de aproximativ 20 cm.

Nu extindeți peste măsură furtunul de înaltă presiune. Protejați împotriva obiectelor și marginilor ascuțite.

Nu trageți niciodată de furtunul de înaltă presiune pentru a muta dispozitivul.

Nu răsuciți furtunul de înaltă presiune.

Nu puneți furtunul de înaltă presiune în solvenți. Utilizați numai o cârpă umedă pentru a șterge partea exterioară a furtunului.

Așezați furtunul de înaltă presiune astfel încât să nu vă împiedicați de el.

Utilizați numai furtunurile originale de înaltă presiune WAGNER pentru a asigura funcționalitatea, siguranța și durabilitatea.

### • Încărcare electrostatică (formarea scânteilor sau a flăcărilor)



Danger

În anumite condiții, încărcarea electrostatică poate apărea la unitate din cauza vitezei de curgere a materialului de acoperire la pulverizare. La descărcare, acesta poate provoca scânteii sau incendii. Prin urmare, este necesar ca unitatea să fie întotdeauna împământată prin instalația electrică. Conexiunea trebuie să aibă loc printr-o priză cu doi poli și împământare corectă.

O încărcare electrostatică a pistoalelor de pulverizare și a furtunului de înaltă presiune este descărcată prin furtunul de înaltă presiune. Din acest motiv, rezistența electrică dintre racordurile furtunului de înaltă presiune trebuie să fie egală sau mai mică de 1 MΩ.

### • Utilizarea aparatului pe șantierele de construcție

Conectarea la rețea doar printr-un punct de alimentare special, de ex. printr-o instalație de protecție împotriva erorilor cu  $INF \leq 30 \text{ mA}$ .

### • Încărcarea prizei la unitate

Nu încărcați priza cu mai mult de 1000 Watt.  
Desfășurați complet tamburul de cablu conectat.

### • Ventilația la pulverizarea în încăperi

Se va garanta o ventilație adecvată pentru îndepărtarea vaporilor de solvenți.

### • Instalațiile de aspirație

Acestea trebuie furnizate de către utilizatorul unității în conformitate cu reglementările locale.

### • Împământarea obiectului

Obiectul care trebuie acoperit, trebuie legat la pământ.

### • Curățarea unității cu solvenți

Atunci când curățați unitatea cu solvenți, solventul nu trebuie să fie niciodată pulverizat sau pompat înapoi într-un recipient cu o mică deschizătură (cep). Este posibil să apară un amestec de gaze/aer exploziv. Containerul trebuie legat la pământ.



Danger

### • Curățarea unității



Danger

Pericol de scurtcircuit cauzat de apa care pătrunde  
Nu pulverizați niciodată unitatea presiune ridicată sau cu agenți de curățare de înaltă presiune cu abur.

Efectuați doar curățarea umedă în zona prizei și a întrerupătorului multifuncțional atunci când este scos ștecherul de rețea.

### • Lucrări sau reparații la echipamentelor electrice

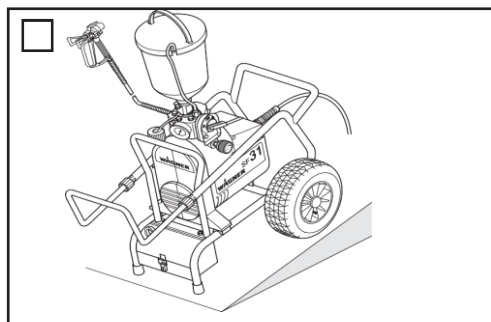
Aceste operațiuni trebuie executate numai de către un electrician calificat. Nu se va asuma nicio răspundere pentru montarea incorectă.

### • Lucrul la componentele electrice

Scoateți ștecherul din priză pentru toate aceste lucrări.

### • Reglarea pe o suprafață neuniformă

Partea din față a unității trebuie să fie îndreptată în jos pentru a împiedica alunecarea. (fig.1)



## 2. PREZENTAREA GENERALĂ A APLICĂRII

### 2.1 APLICAREA

Toate lucrările de vopsitorie din atelier și de pe șantier, lucrările de dispersie pe suprafețe mici și mari cu pistolul de pulverizare sau role Airless alimentate în interior, coroziune și protecție împotriva incendiilor.

### Exemple de obiect de pulverizare

Uși, rame de uși, balustrade, mobilier, placări din lemn, garduri, radiatoare (încălzire) și piese de oțel, tavane și pereți interiori, precum și fațade, garaje de subsol, protecție împotriva incendiilor și zgomotului pentru construcții din oțel și lemn.

### 2.2 MATERIALELE DE ACOPERIRE

#### Materiale de acoperire prelucrabile



Acordați atenție calității Airless a materialelor de acoperire care urmează a fi prelucrate.

Lacuri și vopsele diluabile sau cele care conțin solvenți, materiale de acoperire cu două componente, dispersii, vopsele pe bază de latex, vopsele pentru fațadă, acoperiri pentru acoperiș și mansardă, materiale de protecție contra incendiilor și coroziunii.

Nu trebuie folosite alte materiale pentru pulverizare fără aprobarea WAGNER.

## Filtrarea

Pe lângă filtrul de aspirație, filtrul de inserție din pistolul de pulverizare și filtrul de înaltă presiune care pot fi obținute ca accesorii, se recomandă, în general, filtrarea materialului de acoperire.

Înainte de începerea lucrului materialul de acoperire se amestecă.



**Atenție:** Asigurați-vă că, atunci când amestecați cu agitatoare cu motor, să eliminați toate bulele de aer. Bulele de aer perturbă la pulverizare și pot, de fapt, să ducă la întreruperea funcționării.

## Viscozitate

Cu această unitate se pot prelucra materiale de acoperire foarte vâscoase de până la aproximativ 25.000 mPa•s.

Dacă materialele de acoperire foarte vâscoase nu pot fi preluate prin aspirație, acestea trebuie diluate în conformitate cu instrucțiunile producătorului.

## Material de acoperire cu două componente

Timpul corespunzător de procesare trebuie respectat exact. În acest timp, clătiți și curățați unitatea meticulos cu materialele de curățare corespunzătoare

## Materiale de acoperire cu materiale adiționale cu muchii ascuțite

Acestea au un efect puternic de uzură asupra supapelor, furtunului de înaltă presiune, a pistolului de pulverizare și a vârfului. Durabilitatea acestor piese poate fi redusă în mod semnificativ prin aceste materiale.

## 3. DESCRIEREA UNITĂȚII

### 3.1 PROCESUL AIRLESS

Principalele domenii de aplicare sunt straturile groase de material de acoperire foarte vâscos pentru suprafețe mari și un consum ridicat de material.

O pompă cu membrană preia materialul de acoperire prin aspirație și îl transmite spre vârf. Prin presare prin vârf la o presiune de maxim 250 bar (25 MPa), materialul de acoperire este atomizat. Această presiune înaltă are efectul unei atomizări microfine a materialului de acoperire.

Deoarece nu se utilizează aer în acest proces, este descris ca fiind un proces AIRLESS.

Această metodă de pulverizare are avantajele unei atomizări mai bune, a funcționării fără zgomot și a unei suprafețe netede, fără bule. Pe lângă acestea, trebuie menționate avantajele vitezei de lucru și ale confortului.

### 3.2 FUNCȚIONAREA UNITĂȚII

Următoarea secțiune conține o scurtă descriere a construcției tehnice pentru o mai bună înțelegere a funcției:

WAGNER Super Finish 27 31 33 sunt unități de pulverizare cu presiune ridicată acționate electric.

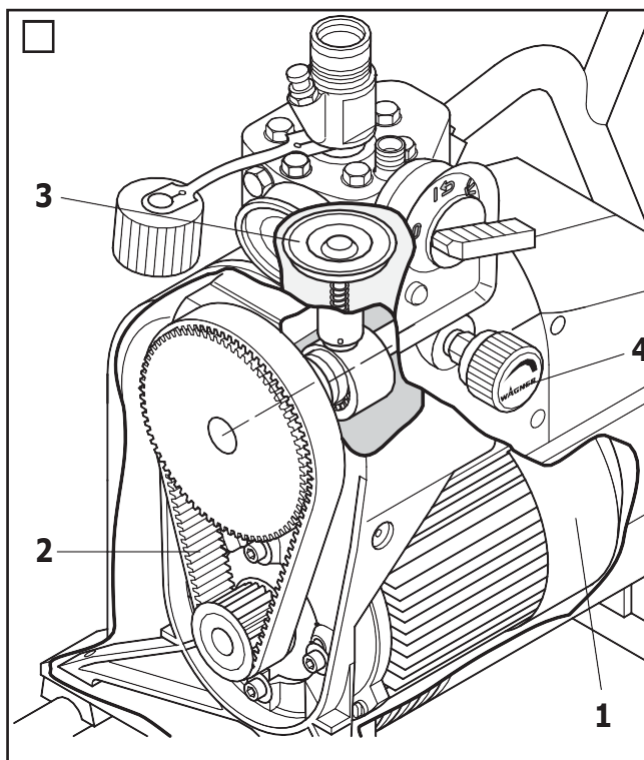
Motorul electric (fig.2, poz. 1) acționează pompa cu ajutorul unei centuri dințate (2).

În pompă, membrana (3) este deplasată în sus și în jos cu ajutorul uleiului hidraulic.

Supapa de admisie este deschisă independent prin mișcarea descendentă a membranei.

Supapa de evacuare este deschisă prin mișcarea în sus a membranei. Materialul de acoperire curge sub presiune înaltă prin furtunul de înaltă presiune la pistolul de pulverizare. Materialul de acoperire este atomizat atunci când iese din vârf.

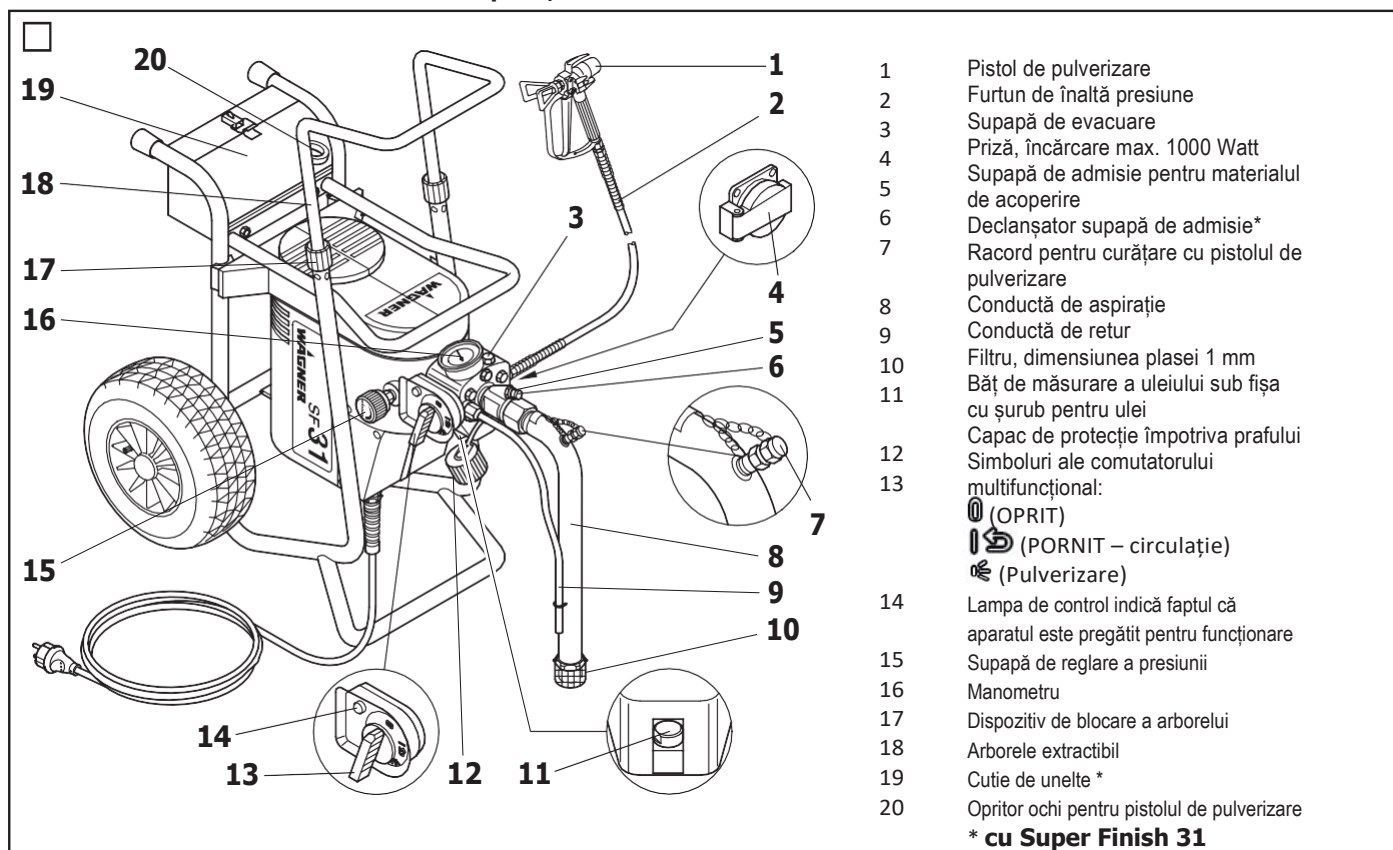
Supapa de reglare a presiunii (4) controlează presiunea de operare și cantitatea materialului de acoperire transportat.



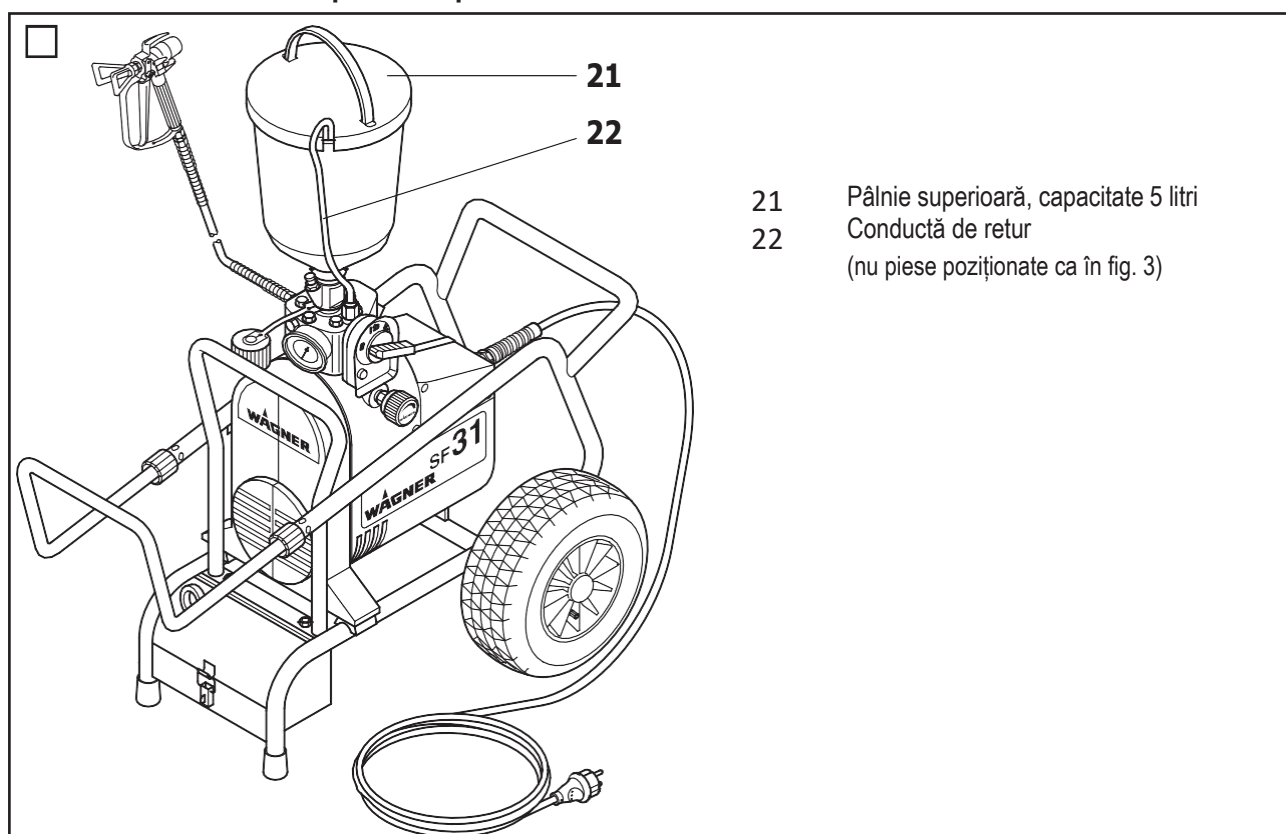


## 3.3 DIAGRAMA EXPLICATIVĂ

## Montare verticală cu sistem de aspirație



## Montare orizontală cu pâlnie superioară



### 3.4 DATE TEHNICE

SuperFinish 27 Spraypack	
Tehnologie	diafragma
Debit material	3 l/min
Presiune maxima	250 bar
Marime max. duza	0,027"
Putere motor	1,5 kW
Voltaj	230 V / 50 Hz
Greutate	40 kg

SuperFinish 31 Spraypack	
Tehnologie	diafragma
Debit material	3,5 l/min
Presiune maxima	250 bar
Marime max. duza	0,031"
Putere motor	1,7 kW
Voltaj	230 V / 50 Hz
Greutate	43 kg

SuperFinish 33 Pro Cart	
Tehnologie	diafragma
Debit material	4.3 l/min
Presiune maxima	250 bar
Putere motor	2.2 kW
Voltaj	230 V / 50 Hz
Duza max.	0,033"
Greutate	43 kg

SuperFinish 33 Plus Cart	
Tehnologie	diafragma
Debit material	4.3 l/min
Presiune maxima	250 bar
Putere motor	2.2 kW
Voltaj	230 V / 50 Hz
Duza max.	0,033"
Greutate	50 kg

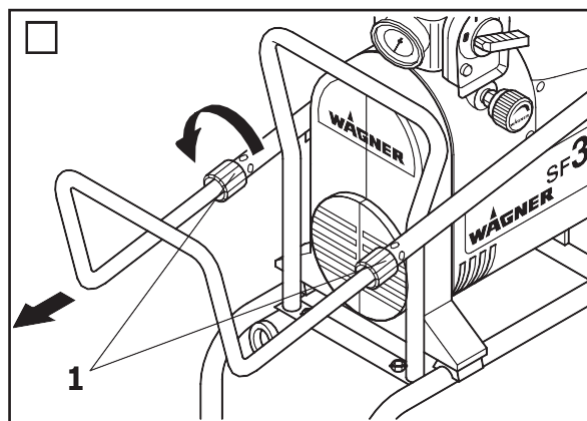
\* Locul de măsurare: 1 m distanță față de unitate și 1,6 m deasupra podelei, presiunea de lucru de 120 bar (12 MPa), podeaua reverberantă

### 3.5 TRANSPORTUL

Apăsăți sau trageți unitatea.

Slăbiți manșoanele bornelor (fig.5, poz. 1) pe arbore (↺ deschis). Extrageți arborele la lungimea dorită.

Strângeți din nou manșoanele bornelor cu mâna (↻ închis).



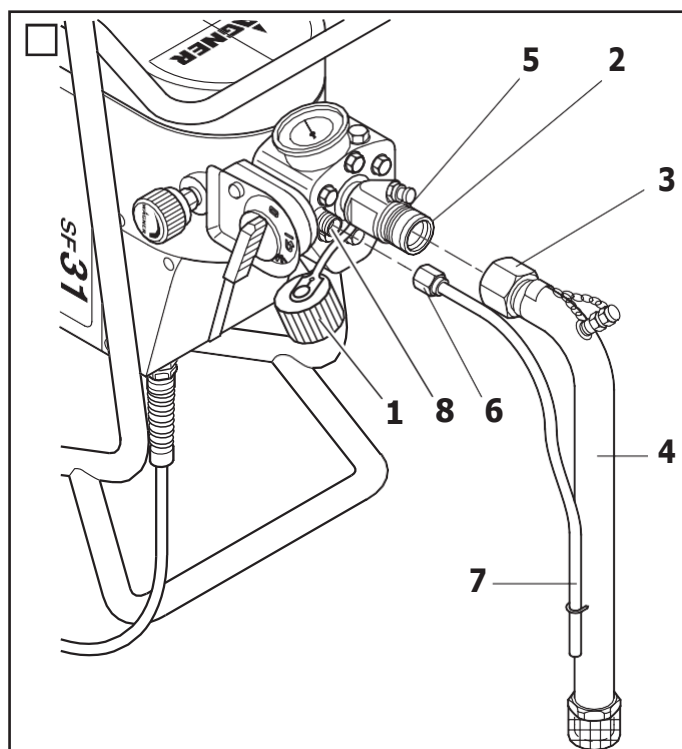
#### Transportul în vehicul

Desfaceți furtunul de înaltă presiune și puneți-l peste arbore. Fixați unitatea prin intermediul unei fixări adecvate.

## 4. PUNEREA ÎN FUNCȚIUNE

### 4.1 UNITATE CU SISTEM DE ASPIRAȚIE

1. Deșurubați capacul de protecție împotriva prafului (fig.6, poz. 1).
2. Aveți grijă să curățați zonele de etanșare de pe racorduri. Acordați atenție faptului că orificiul roșu (2) este introdus în orificiul de admisie a materialului de acoperire.
3. Înșurubați și strângeți piulița (3) de pe conducta de aspirație (4) pe orificiul de admisie a materialului de acoperire (5) cu cheia de prindere de 41 mm.
4. Înșurubați piulița (6) pe conducta de retur (7) de la racord (8).



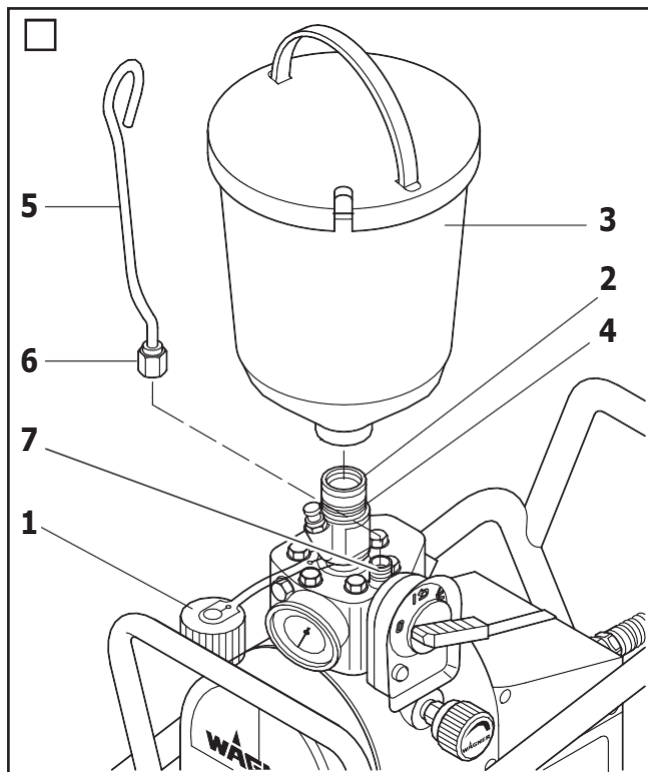
### 4.2 UNITATE CU PÂLNIE SUPERIOARĂ (5 LITRI)

1. Deșurubați capacul de protecție împotriva prafului (fig.7, poz. 1).
2. Aveți grijă să curățați zonele de etanșare de pe racorduri.



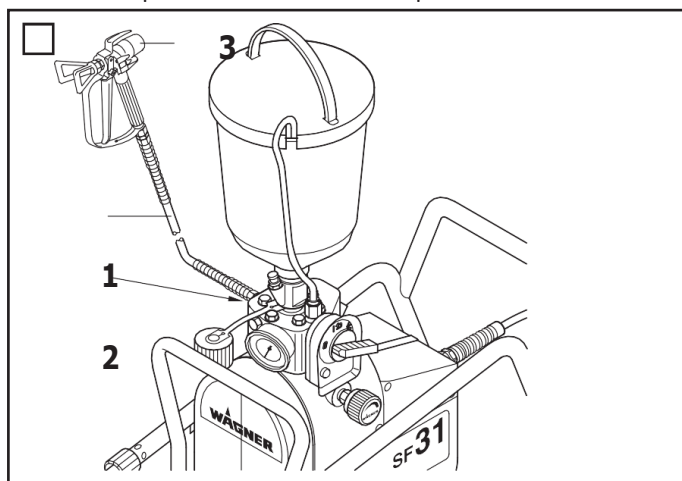
Acordați atenție faptului că orificiul roșu (2) este introdusă în orificiul de admisie a materialului de acoperire.

3. Înșurubați pâlnia superioară (3) pe orificiul de admisie a materialului de acoperire (4).
4. Așezați conducta de retur (5) în pâlnia superioară.
5. Înșurubați piulița de legătură (6) pe conducta de retur (5) de pe racord (7).



### 4.3 FURTUN DE ÎNALTĂ PRESIUNE ȘI PISTOL DE PULVERIZARE

1. Înșurubați furtunul de înaltă presiune (fig. 8, poz. 1) pe racordul furtunului
2. Înșurubați pistolul de pulverizare (3) cu vârful selectat pe furtunul de înaltă presiune
3. Strângeți piulița pe furtunul de înaltă presiune, astfel încât să nu scape niciun material de acoperire.



### 4.4 CONECTAREA LA REȚEA



Conexiunea trebuie să aibă loc printr-o priză cu doi poli și corect legată la pământ.

Înainte de conectarea la rețea, verificați dacă tensiunea din rețea este în acord cu informațiile de pe plăcuța de identificare a producătorului din spatele unității.

Lampa de control verde se va aprinde de îndată ce ștecherul a fost conectat.

### 4.5 CURĂȚAREA CU AGENT DE CONSERVARE LA PORNIREA ÎNIIȚIALĂ A OPERAȚIUNII

#### 1. Unitate cu sistem de aspirație

Introduceți conducta de aspirație într-un vas umplut cu un agent de curățare adecvat

#### 2. Unitate cu pâlnie superioară

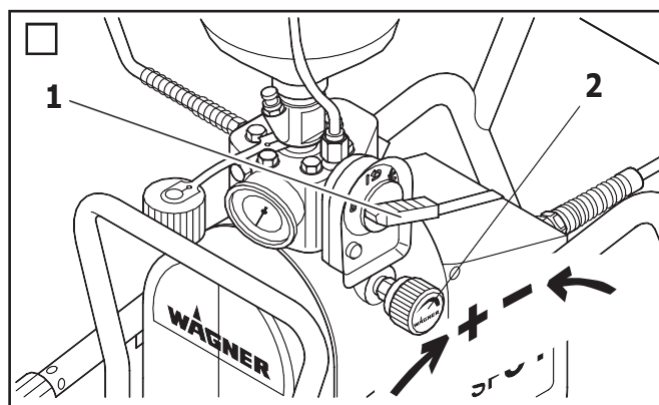
Umpleți pâlnia superioară cu agent de curățare adecvat.

3. Puneți comutatorul multifuncțional (fig.9, poz. 1) la (PORNIT – circulație); unitatea începe să funcționeze. Rotiți butonul de reglare a presiunii (2) spre **dreapta** până la oprire.

4. Așteptați până când agentul de curățare iese pe conducta de retur.

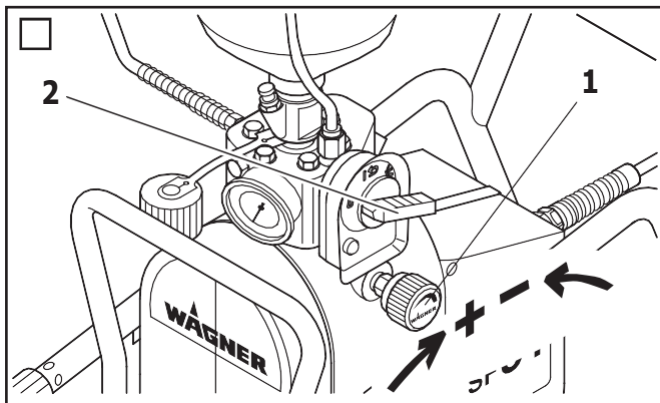
5. Puneți întrerupătorul multifuncțional (1) în poziția (pulverizare). Trageți trapa de declanșare a pistolului de pulverizare.

6. Pulverizați agentul de curățare de la unitate într-un container de colectare deschis.



### 4.6 VENTILAȚIA UNITĂȚII (SISTEMUL HIDRAULIC) DACĂ SUNETUL SUPAPEI DE INTRARE NU SE AUDE

1. Rotiți butonul de reglare a presiunii (fig.10, poz. 1) cu trei rotații spre **stânga**.
2. Puneți comutatorul multifuncțional (2) (PORNIT – circulație). Sistemul hidraulic este ventilat. Lăsați unitatea pornită timp de două -trei minute.
3. Apoi rotiți butonul de reglare a presiunii (1) spre **dreapta** până la oprire. Sunetul supapei de intrare se poate auzi.
4. Dacă nu, repetați punctele 1 și 3.



#### 4.7 PORNIREA OPERAȚIUNII UNITĂȚII CU MATERIAL DE ACOPERIRE

##### 1. Super Finish27



Înainte de a monta sistemul de aspirație sau pâlnia superioară, verificați funcționalitatea supapei de admisie. Apăsăți supapa de admisie cu un dispozitiv moale (de exemplu un creion); trebuie să permită mișcarea

**Atenție**

##### 2. Unitate cu sistem de aspirație

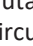
Introduceți conducta de aspirație într-un recipient umplut cu material de acoperire.

##### 3. Unitate cu pâlnia superioară


Umpleți pâlnia superioară cu material de acoperire.

##### 4. Super Finish31

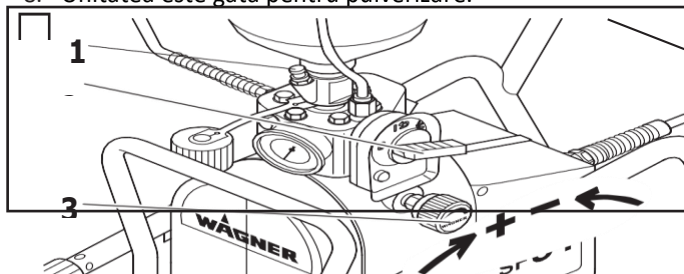
Apăsăți declanșatorul supapei de admisie (fig. 11, poz. 1) de mai multe ori pentru a elibera supapa de admisie eventual înfundată.

5. Puneți comutatorul multifuncțional (2) în poziția  (PORNIT - circulație); unitatea va porni. Rotiți butonul de reglare a presiunii (3) spre **dreapta** până se oprește.

6. Când sunetul supapelor poate fi auzit clar, aparatul este ventilat.

7. Puneți întrerupătorul multifuncțional (2) în poziția  (pulverizare). Trageți trapa declanșatorului pistolului de pulverizare, apoi reglați presiunea de funcționare dorită cu ajutorul butonului de reglare a presiunii (3).

8. Unitatea este gata pentru pulverizare.



#### 4.8 PRIZA DE PE UNITATE

Este posibil, de exemplu, să conectați un agitator, o lampă de lucru etc. cu un **maxim de 1000 Watt**.



**Atenție**

derulați complet tamburul de cablu conectat.



**Atenție**

Atunci când porniți unitatea, protecția prin siguranță a rețelei de 16 A nu trebuie să reacționeze: Întotdeauna porniți mai întâi unitate Super Finish 27 sau 31 și apoi unitatea conectată.

## 5. TEHNICA DE PULVERIZARE

Ghidați pistolul de pulverizare în mod egal în timpul procesului de pulverizare. Dacă acest lucru nu este respectat, rezultatul va fi un aspect neregulat de pulverizare. Pulverizați cu brațul și nu cu încheietura mâinii. Mențineți o distanță paralelă de aprox. 30 cm, între pistolul de pulverizare și obiectul pulverizării. Limitarea laterală a jetului de pulverizare nu trebuie să fie prea diferită. Marginea pulverizării trebuie să fie graduală pentru a facilita suprapunerea următorului strat. Îndreptați întotdeauna pistolul de pulverizare în paralel cu un unghi de 90 ° față de zona de pulverizare; în acest fel se degajă mai puțin abur de vopsea.



Dacă apar zone de margine foarte diferite și dungi în jetul de pulverizare - creșteți presiunea de operare sau diluați materialul de acoperire.

## 6. MANIPULAREA FURTUNULUI DE ÎNALTĂ PRESIUNE

Aparatul este echipat cu un furtun de înaltă presiune special adaptat pentru pompele cu membrană.



**Attention**

Pericol de rănire prin scurgerea prin furtunul de înaltă presiune. Înlocuiți imediat furtunul de înaltă presiune deteriorat. Nu reparați niciodată furtunurile de înaltă presiune cu defecte!

Furtunul de înaltă presiune trebuie manevrat cu grijă. Evitați îndoirile și cutele ascuțite: cea mai mică rază de îndoire este de aproximativ 20 cm. Nu **extindeți peste măsură** furtunul de înaltă presiune. Protejați de obiectele și marginile ascuțite. Nu trageți niciodată de furtunul de înaltă presiune pentru a muta dispozitivul. Asigurați-vă că furtunul de înaltă presiune nu se poate răsuci. Acest lucru poate fi evitat prin utilizarea unui pistol de pulverizare Wagner cu o articulație pivotantă și un sistem de furtun.



Atunci când utilizați furtunul de înaltă presiune în timp ce lucrați pe schele, cel mai bine este să ghidați întotdeauna furtunul de-a lungul **exteriorului** schelei.





Riscul de deteriorare crește odată cu vârsta furtunului de înaltă presiune. Wagner recomandă înlocuirea furtunurilor de înaltă presiune după 6 ani.



Din motive de funcționare, siguranță și durabilitate, utilizați numai furtunuri de înaltă presiune originale WAGNER.

## 7. ÎNTRERUPEREA LUCRĂRII

1. Opriiți unitatea, Puneți comutatorul multifuncțional la  (reducerea presiunii, circulație), apoi la  (OPRIT).
2. Fixați pistolul de pulverizare, a se vedea manualul de utilizare pentru pistolul de pulverizare.
3. Dacă vârful trebuie curățat, consultați pagina 47, punctul 13.2.

### 4. Unitate cu sistem de aspirație

Lăsați sistemul de aspirație scufundat în materialul de acoperire sau introduceți-l în agentul de curățare corespunzător. Filtrul de aspirație și unitatea nu trebuie să se usuce.



Atenție



În cazul utilizării materialului de acoperire cu uscare rapidă sau cu două componente, clățiți unitatea cu un agent de curățare adecvat în timpul perioadei de prelucrare.

## 8. CURĂȚAREA UNITĂȚII (OPRIREA OPERAȚIUNII)

Curățenia este cea mai sigură garanție pentru funcționarea fără probleme. Curățați întotdeauna unitatea după finalizarea lucrărilor de pulverizare. În nici un caz, reziduurile de material de acoperire nu trebuie lăsate să se usuce și să se colecteze în unitate. Agentul de curățare utilizat pentru curățare (numai cu un punct de aprindere mai mare de 21°C) trebuie să corespundă materialului de acoperire.

• **Fixați pistolul de pulverizare**, a se vedea manualul de utilizare pentru pistolul de pulverizare. Demontați vârful și curățați, a se vedea pagina 47, punctul 13.2.

### • Unitate cu sistem de aspirație (fig. 12)

1. Scoateți sistemul de aspirație din recipientul de material, de ex. puneți unitatea în poziția orizontală de montare.
2. Porniți unitatea, Puneți comutatorul multifuncțional la  (PORNIT-circulație) și apoi la  (pulverizare).
3. Trageți clapeta declanșatorului de pe pistolul de pulverizare pentru a pompa reziduu de material de acoperire din conducta de aspirație, furtunul de înaltă presiune și pistolul de pulverizare într-un recipient deschis.






Atenție

În cazul materialului de acoperire care conține solvenți, vasul trebuie împământat.





Pericol

Prudență! Nu pompați și nu pulverizați în recipient cu o mică deschizătură (cep)! A se vedea reglementările privind siguranța.

4. Introduceți sistemul de aspirație într-un agent de curățare adecvat.
5. Puneți comutatorul multifuncțional în poziția  (OPRIT).
6. Înșurubați pistolul de pulverizare pe conducta de aspirație (fig.12) cu cele două chei de prindere 22 mm.
7. Puneți comutatorul multifuncțional la  (PORNIT-circulație).
8. Pompați agentul de curățare potrivit în circuit cca. 1 minut.
9. Trageți clapeta declanșatorului de pe pistolul de pulverizare și țineți-l cu clema.
10. Puneți comutatorul multifuncțional la  (pulverizare)

Super Finish 27 • 31 • 33

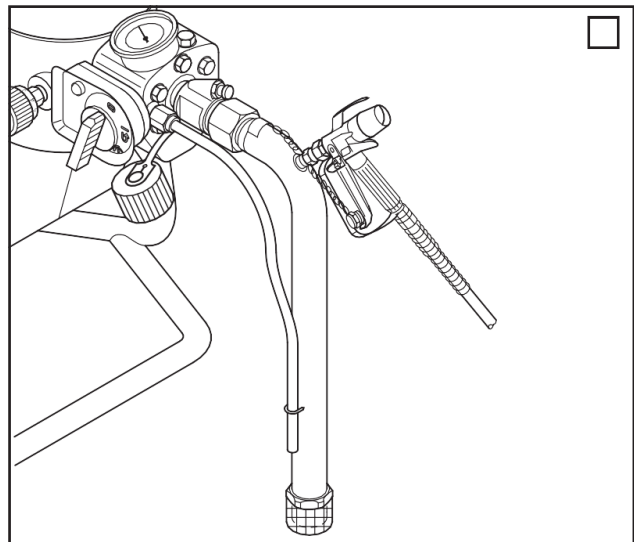
11. Curățați conducta de aspirație timp de aproximativ trei minute.
12. Clățiți pe circuit - puneți comutatorul multifuncțional în poziția  (PORNIT).
13. Închideți pistolul de pulverizare.
14. Când curățați cu apă, repetați procedura timp de aproximativ trei minute cu apă limpede.
15. Opriiți unitatea - Puneți comutatorul multifuncțional în poz.  (OPRIT).





Efectul curățării crește dacă pistolul de pulverizare este deschis și închis alternativ.



În cazul materialelor de acoperire diluate cu apă, apa caldă îmbunătățește curățarea.



### • Unitate cu pâlnie superioară

1. Umpleți pâlnia superioară cu un agent de curățare adecvat.
2. Porniți unitatea, puneți comutatorul multifuncțional în poz.  (PORNIT-circulație).
3. Acționați unitatea pentru câteva minute în circuit cu pistolul de pulverizare închis (fără vârf).
4. Puneți comutatorul multifuncțional în poziția  (pulverizare).
5. Trageți clapa declanșatorului pe pistolul de pulverizare.
6. Pompați agentul de curățare într-un container separat, deschis până când unitatea este goală.




Atenție

În cazul materialelor de acoperire care conțin solvenți, recipientul trebuie legat la pământ.






Pericol

Prudență! Nu pompați și nu pulverizați în recipient cu o mică deschizătură (cep)! A se vedea reglementările privind siguranța.

7. Opriiți unitatea, puneți comutatorul multifuncțional în poz.  (OPRIT).


## 8.1 CURĂȚAREA UNITĂȚII DIN EXTERIOR

	<b>Mai întâi scoateți fișa din priză.</b>
	<b>Pericol de scurtcircuit prin apa penetrantă! Nu pulverizați niciodată unitatea cu presiune ridicată sau agenți de curățare cu abur de înaltă presiune.</b>
	<b>Nu puneți furtunul de înaltă presiune în solvenți. Utilizați numai o cârpă umedă pentru a șterge partea exterioară a furtunului.</b>

Ștergeți unitatea din exterior cu o cârpă care a fost scufundată într-un agent de curățare adecvat.

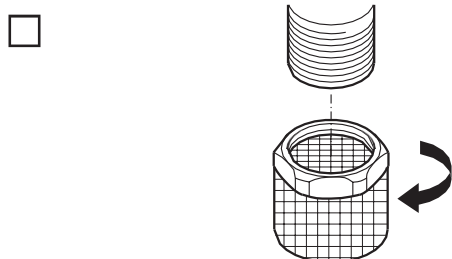
Curățați priza și zonele cu comutatoare multifuncționale, de asemenea, cu meticulozitate.

## 8.2 FILTRUL DE ASPIRAȚIE

	Filtrele de curățare garantează, de asemenea, o cantitate maximă de transport, o presiune constantă de pulverizare și o funcționare perfectă a unității.
---	--

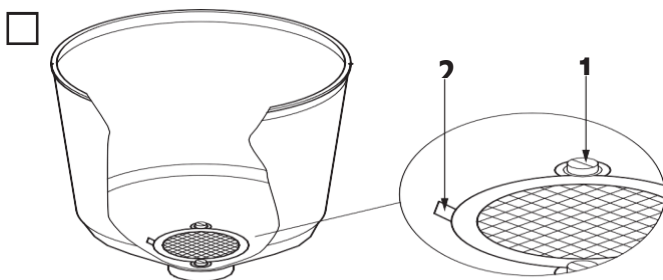
### • Unitate cu sistem de aspirație

- Deșurubați filtrul (fig.13) de pe conducta de aspirație.
- Curățați sau înlocuiți filtrul. Curățați cu o perie tare și un agent de curățare adecvat.



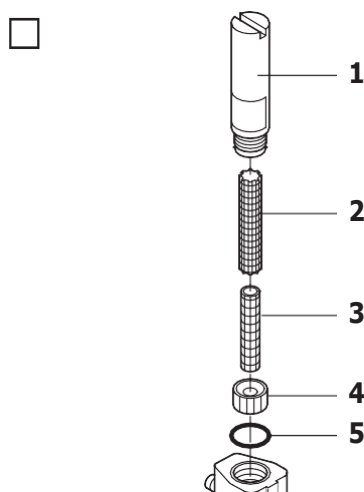
### • Unitate cu pâlnie superioară

- Desfaceți șuruburile cu o șurubelniță (fig.14, poz. 1).
- Ridicați (2) și scoateți discul de filtrare cu o șurubelniță.
- Curățați sau înlocuiți discul de filtru. Curățați cu o perie tare și un agent de curățare adecvat.



## 8.3 FILTRUL DE ÎNALTĂ PRESIUNE (ACCESORIU)

- Opriti unitatea - puneți comutatorul multifuncțional în poz. (OPRIT).
- Deschideți filtrul de înaltă presiune și introduceți filtrul curat, apoi:
  1. Introduceți cheia deschisă în canelura carcasi filtrului (fig.15, poz. 1) - deșurubați carcasa filtrului.
  2. Scoateți carcasa filtrului (1), piesa de susținere (2), inelul de centrare (4) și garnitura inelară (5).
  3. Rulați în interior inserția filtrului (3) (pentru inserția filtrului cu ochiuri de plasă 70 acest lucru nu este necesar) și scoateți-o din piesa de susținere (2).
  4. Curățați toate părțile cu un agent de curățare corespunzător. Dacă există aer de presiune - suflați prin inserția filtrului și piesa de susținere.
  5. Remontați filtrul de înaltă presiune.



## 8.4 CURĂȚAREA PISTOLULUI DE PULVERIZARE AIRLESS

- Clățiți pistolul de pulverizare Airless cu un agent de curățare adecvat.
- Curățați bine vârful cu un agent de curățare corespunzător, astfel încât să nu rămână reziduuri de material de acoperire.
- Curățați temeinic exteriorul pistolului de pulverizare Airless.

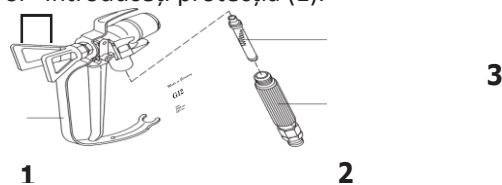
### Filtru de admisie în pistolul de pulverizare Airless

#### Demontarea (fig. 16)

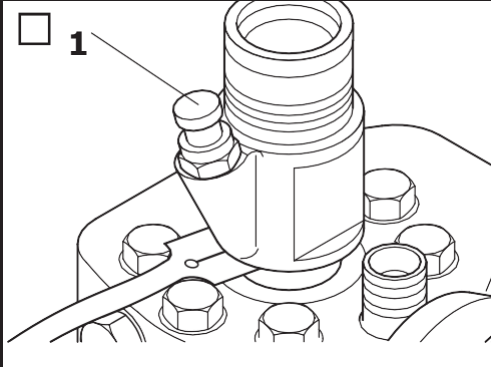

1. Împingeți cu putere protecția (1).
2. Scoateți mânerul (2) din carcasa pistolului. Scoateți filtrul de admisie (3).
3. Filtrul de admisie congestionat sau defect - înlocuiți.

#### Montarea

1. Introduceți filtrul de admisie (3) cu conul lung în carcasa pistolului.
2. Înșurubați mânerul (2) în carcasa pistolului și strângeți-l.
3. Introduceți protecția (1).



## 9. REMEDIERE ÎN CAZUL ANOMALIILOR

Tip de defecțiune	Cauză posibilă	Măsură pentru eliminarea defecțiunilor
<b>Unitatea nu pornește</b>	<ul style="list-style-type: none"> <li>• Nu există tensiune.</li> <li>• Protecția cu siguranță a reacționat. De exemplu, un agitator este conectat la priza de pe unitate. Acest agitator nu a fost oprit înainte de a porni unitatea Super Finish 27 31 33.</li> <li>• Unitatea se oprește automat în caz de supraîncărcare. Lampa verde de control din comutatorul multifuncțional se stinge.</li> </ul> <p><b>Aparatul nu pornește din nou independent.</b></p>	<ul style="list-style-type: none"> <li>• Verificați alimentarea cu tensiune</li> <li>• Porniți mai întâi unitatea Super finish 27 31 sau 33 și apoi, de exemplu, agitatorul conectat.</li> <li>• Lampa verde de control se va aprinde din nou după 2-3 minute. Apoi setați comutatorul multifuncțional în poz. (OPRIT).</li> </ul> <p>Porniți din nou unitatea (PORNIT - circulație), apoi puneți comutatorul multifuncțional în poz. (pulverizare).</p>
<b>Unitatea nu aspiră</b>	<p><b>Unitate cu sistem de aspirație:</b></p> <ul style="list-style-type: none"> <li>• Filtrul se extinde dincolo de nivelul lichidului și sugă aerul.</li> <li>• Filtrul de aspirație este aglomerat.</li> <li>• Țeava de aspirație nu este strânsă, adică aparatul sugerează aerul auxiliar.</li> </ul> <p><b>Dispozitiv cu pâlnie superioară:</b></p> <ul style="list-style-type: none"> <li>• Filtrul discului este aglomerat.</li> </ul> <p><b>Super Finish 31:</b></p> <ul style="list-style-type: none"> <li>• Scurgeri ale supapei de admisie a ventilului de aspirație, suflă în aer auxiliar.</li> </ul> <p><b>Super Finish 27:</b></p> <ul style="list-style-type: none"> <li>• Supapa de admisie este înfundată, nu poate fi apăsată în carcasa supapei de admisie.</li> </ul> <p><b>Super Finish 31:</b></p> <ul style="list-style-type: none"> <li>• Supapa de admisie este înfundată</li> </ul>	<ul style="list-style-type: none"> <li>• Reumpleți materialul de acoperire.</li> <li>• Curățați sau înlocuiți filtrul de aspirație.</li> <li>• Curățați și strângeți racordurile.</li> <li>• Curățați sau înlocuiți discul de filtrare.</li> <li>• Înlocuiți cilindrul curățitor și garnitura inelară, a se vedea pagina 39, punctul 11.1. Opriți unitatea - (OPRIT)</li> <li>• Supapa de admisie trebuie să permită mișcarea; testați apăsând ușor supapa de admisie cu un dispozitiv moale (de exemplu un creion). Mișcarea supapei de admisie înainte și înapoi elimină impuritățile din locașul supapei. Dacă acest lucru nu ajută, înșurubați supapa de admisie din secțiunea de vopsea și curățați-o, a se vedea pagina 39, punctul 11.2. Opriți unitatea - (OPRIT)</li> <li>• Apăsați de câteva ori declanșatorul supapei de admisie (fig.17, poz. 1); aceasta eliberează supapa de admisie înfundată.</li> </ul> <div data-bbox="997 1556 1497 1921" style="border: 1px solid black; padding: 5px;">  </div> <div data-bbox="997 1960 1497 2096" style="border: 1px solid black; padding: 5px;">  <p><b>Atenție</b></p> <p>Apăsați declanșatorul supapei de admisie (fig.17, poz. 1) numai cu mâna – nu loviți declanșatorul supape de admisie cu ciocanul.</p> </div>



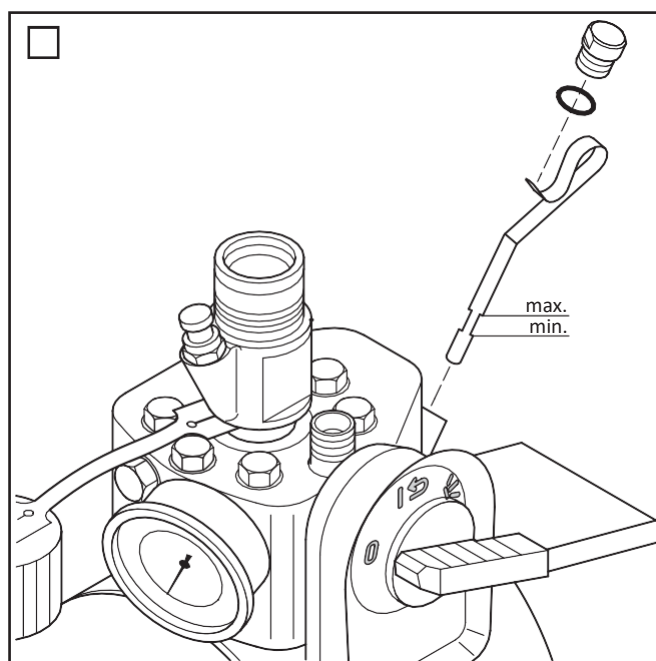
Tip de defecțiune	Cauză posibilă	Măsură pentru eliminarea defecțiunilor
<b>Unitatea nu aspiră</b>	<ul style="list-style-type: none"> <li>Supapa de admisie nu se închide deoarece, de exemplu, ghidajul este înfundat</li> <li>Supapa de evacuare este înfundată</li> </ul>	<ul style="list-style-type: none"> <li>Deșurubați supapa de admisie din secțiunea vopselei și curățați-o, a se vedea pagina 39, punctul 11.2</li> <li>Deșurubați supapa de evacuare din secțiunea vopselei și curățați-o, a se vedea pagina 39, punctul 11.3</li> </ul>
<b>Aparatul exercită aspirația, dar nu are loc nicio acumulare de presiune</b>	<ul style="list-style-type: none"> <li>Aerul din sistemul hidraulic</li> </ul>	<ul style="list-style-type: none"> <li>Eliberați aerul de la unitate (sistemul hidraulic) adică rotiți supapa de reglare a presiunii cu trei rotații spre <b>stânga</b>. Permiteți unității să ruleze unul sau două minute. După aceea, rotiți supapa de reglare a presiunii spre <b>dreapta</b> pentru a seta presiunea de funcționare dorită.</li> </ul>
<b>Unitatea exercită presiune și atinge presiunea. Dacă pistolul de pulverizare este îndepărtat, presiunea scade considerabil</b>	<ul style="list-style-type: none"> <li>Nu există vârf în pistolul de pulverizare</li> <li>Vârf prea mare</li> <li>Filtrul de aspirație este înfundat <b>În mod special pentru unitatea cu sistem de aspirație:</b></li> <li>Conducta de aspirație nu este strânsă</li> <li>Părțile supapei de ieșire sunt uzate</li> <li>Supapa de descărcare nu se închide. Materialul de acoperire iese la poziția comutatorului ☞ (pulverizare) din conducta de retur.</li> </ul>	<ul style="list-style-type: none"> <li>Montați vârful.</li> <li>Alegeți un vârf mai mic, a se vedea pagina 48, punctul 13.4.</li> <li>Curățați filtrul de aspirație sau înlocuiți-l.</li> <li>Curățați și strângeți punctele de conectare.</li> <li>Înlocuiți piesele supapei de evacuare, a se vedea pagina 39, punctul 11.3.</li> <li>Deșurubați supapa de descărcare din secțiunea vopselei și curățați sau înlocuiți, a se vedea pagina 40, punctul 11.5.</li> </ul>
<b>Presiuni puternice și vibrații excesive asupra pistolului și a unității de pulverizare</b>	<ul style="list-style-type: none"> <li>Furtunul de înaltă presiune pentru unitatea cu membrană nu este potrivit</li> <li>Piesele supapei de evacuare sunt uzate</li> </ul>	<ul style="list-style-type: none"> <li>Folosiți furtunul de înaltă presiune WAGNER original.</li> <li>Înlocuiți piesele supapei de evacuare, a se vedea pagina 39, punctul 11.3.</li> </ul>

## 10. ÎNTREȚINEREA

### 10.1 ÎNTREȚINEREA GENERALĂ

Întreținerea unității trebuie efectuată o dată pe an de service-ul WAGNER.

1. Verificați furtunurile de înaltă presiune, linia de conectare a unității, ștecherul și priza pentru identificarea deteriorărilor.
2. Verificați dacă supapa de admisie, supapa de evacuare, membrana și filtrul sunt uzate.
3. Verificați nivelul uleiului (fig.18) în configurația orizontală.



## 10.2 FURTUNUL DE ÎNALTĂ PRESIUNE

Verificați optic dacă furtunul de înaltă presiune prezintă tăieturi sau bombări, în special la racordul la fitting. Piulițele trebuie să poată fi rotite liber.



Riscul de deteriorare crește odată cu vârsta furtunului de înaltă presiune. Wagner recomandă înlocuirea furtunurilor de înaltă presiune după 6 ani.

## 11. REPARAȚII LA UNITATE

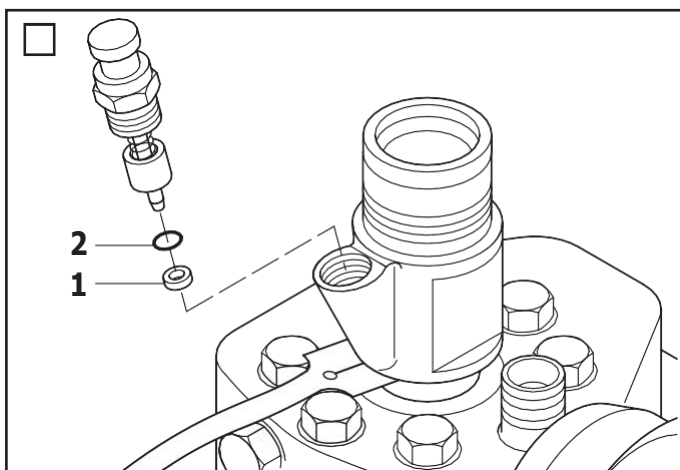


**Pericol**

Opriți unitatea (OFF).  
Scoateți ștecherul din priză înainte de orice reparații.

### 11.1 CLAPETA SUPAPEI DE ADMISIE (FIG. 19) CU SUPER FINISH 31

- Deșurubați clapeta supapei de admisie cu cheia de 17mm.
- Înlocuiți cilindrul curățitor (1) și garnitura inelară (2).



### 11.2 SUPAPA DE ADMISIE (FIG. 20)

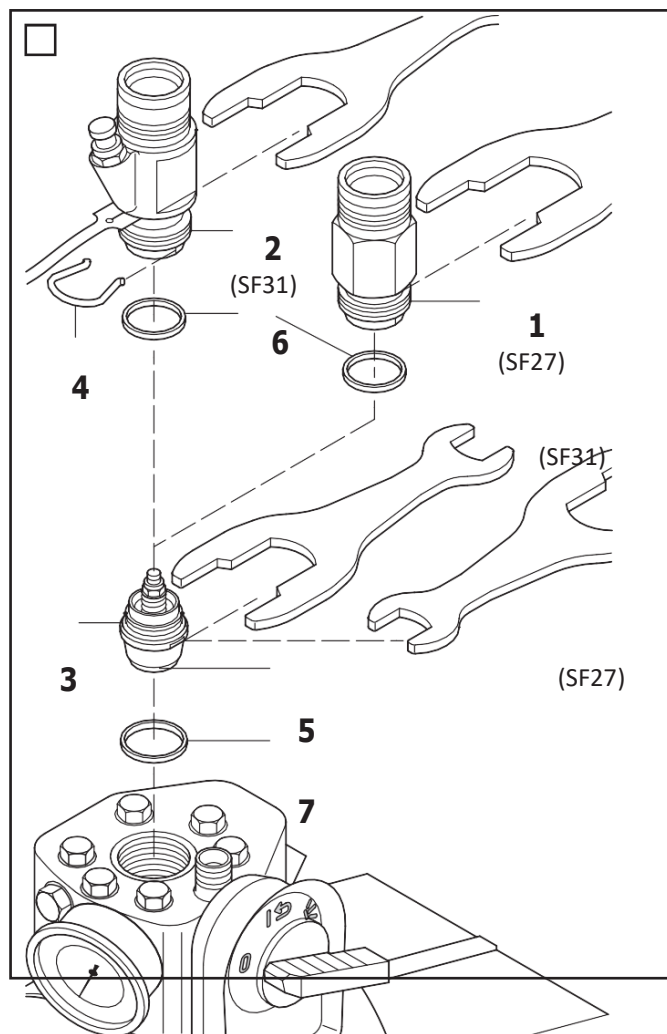
#### 1. Super Finish 27

Așezați cheia de 36 mm pe carcasa supapei de admisie (1).

#### Super Finish 31

Puneți cheia de 30 mm pe carcasa declanșatorului (2).

- Eliberați carcasa supapei de admisie (1) sau carcasa declanșatorului (2) cu lovituri ușoare de ciocan pe capătul cheii.
- Deșurubați carcasa supapei de admisie sau carcasa declanșatorului cu supapa de admisie (3) din secțiunea vopselei.
- Scoateți clema (4) cu ajutorul unei șurubelnițe.
- Așezați cheia de 30 mm pe supapa de admisie (3). Retrageți cu atenție rotind supapa de admisie.
- Ștergeți locașul supapei (5) cu agent de curățare și perie.
- Curățați garniturile (6, 7) și verificați dacă există defecțiuni, înlocuiți-le dacă este necesar.
- Dacă există urme de uzură în locașul supapei, înlocuiți supapa de admisie.



### Montarea

- Introduceți supapa de admisie (3) în carcasa supapei de admisie (1) sau carcasa declanșatorului (2) și fixați-o cu clema (4).
- Înșurubați unitatea din carcasa supapei de admisie sau carcasa declanșatorului și supapa de admisie în secțiunea vopselei.
- Strângeți carcasa supapei de admisie cu o cheie de 36 mm sau carcasa declanșatorului cu cheie de 30 mm și strângeți cu trei lovituri ușoare de ciocan la capătul cheii.

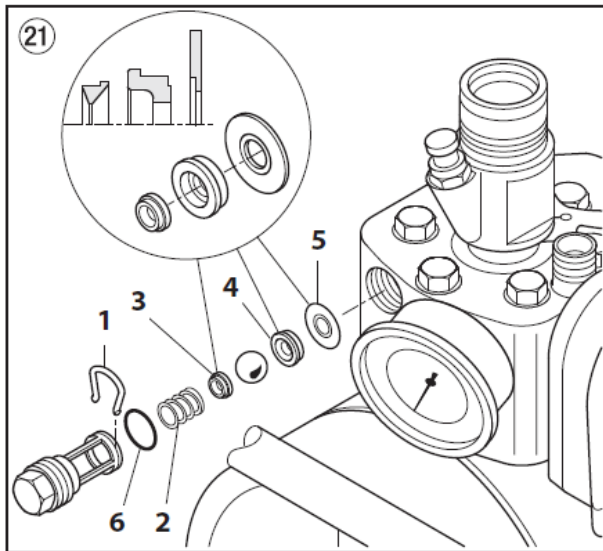
### 11.3 SUPAPA DE EVACUARE (FIG. 21)

- Deșurubați supapa de evacuare cu cheia de 22 mm de la secțiunea vopselei.



**Atenție**

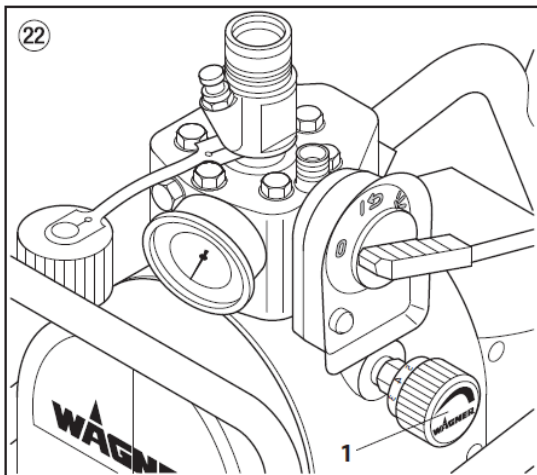
- Scoateți cu atenție clema (1) cu șurubelniță, arcul de presiune (2) presează părțile de la 3 la 4.
- Curățați sau înlocuiți piesele individuale.
- Verificați dacă garnitura inelară (6) este deteriorată.
- Acordați atenție poziției de montare în inelul de montare a arcului de susținere (3), locașul supapei de evacuare (4) și inelul de etanșare (5), a se vedea fig. 21.



### 11.4 SUPAPĂ DE REGLARE A PRESIUNII (FIG. 22, POZ. 1)





Supapa de reglare a presiunii (1) trebuie să fie înlocuită numai de serviciul pentru clienți. Presiunea maximă de lucru trebuie să fie resetată de serviciul pentru clienți.

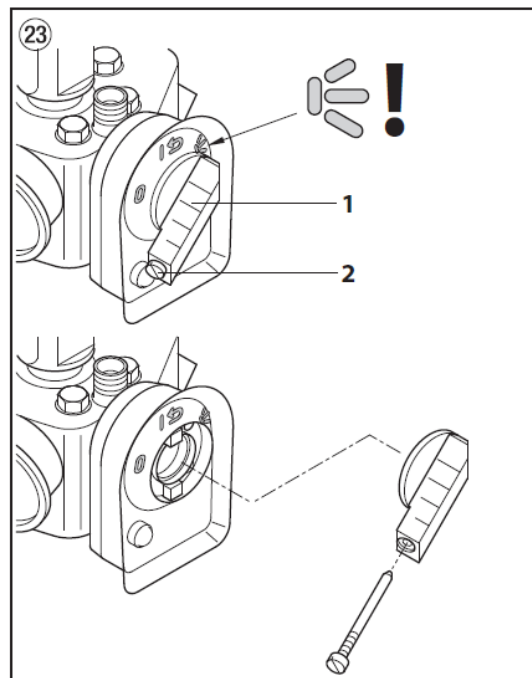


### 11.5 SUPAPA DE DESCĂRCARE

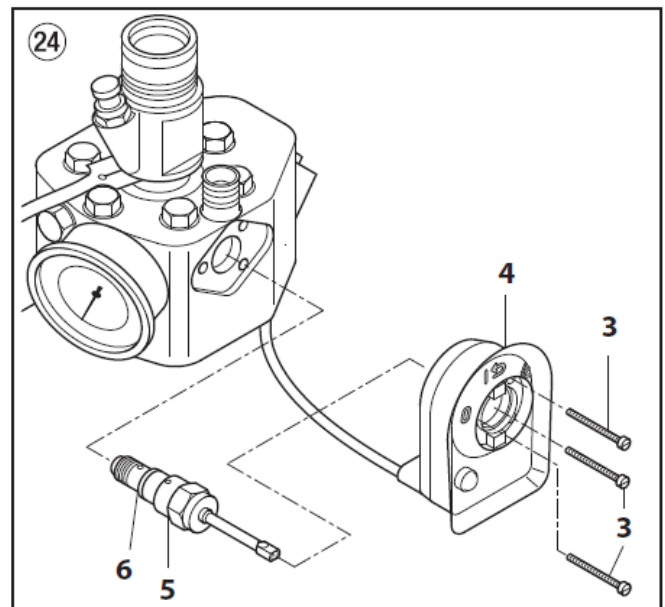


Oprți unitatea  (OFF). Scoateți ștecherul de alimentare din priză înainte de a repara.


1. Deșurubați șurubul de oprire (2) de la butonul de reglare (fig.23, poz. 1) în poziția comutatorului  (pulverizare).
2. Scoateți butonul de reglare.



3. Deșurubați șuruburile (fig.24, poziția 3) din carcasa comutatorului (4).
4. Scoateți carcasa comutatorului (4) din secțiunea vopselei.
5. Scoateți supapa de siguranță (5) cu cheia de 17 mm.
6. Ștergeți locașul supapei cu agent de curățare și perie.
7. Verificați dacă garnitura inelară (6) este deteriorată, înlocuiți-o dacă este necesar.



### Buton de reglare a montajului (fig. 23, item 1).

1. Puneți în primul rând butonul de reglare pe axă, răsuciți puțin până când butonul de reglare poate fi împins complet.
2. Rotiți butonul de reglare în poziția comutatorului  (pulverizare). Doar în această poziție se poate împinge șurubul de fixare (fig.23, poz. 2) cu mâna și strâns bine.

## 11.6 SCHIMBAREA MEMBRANEI

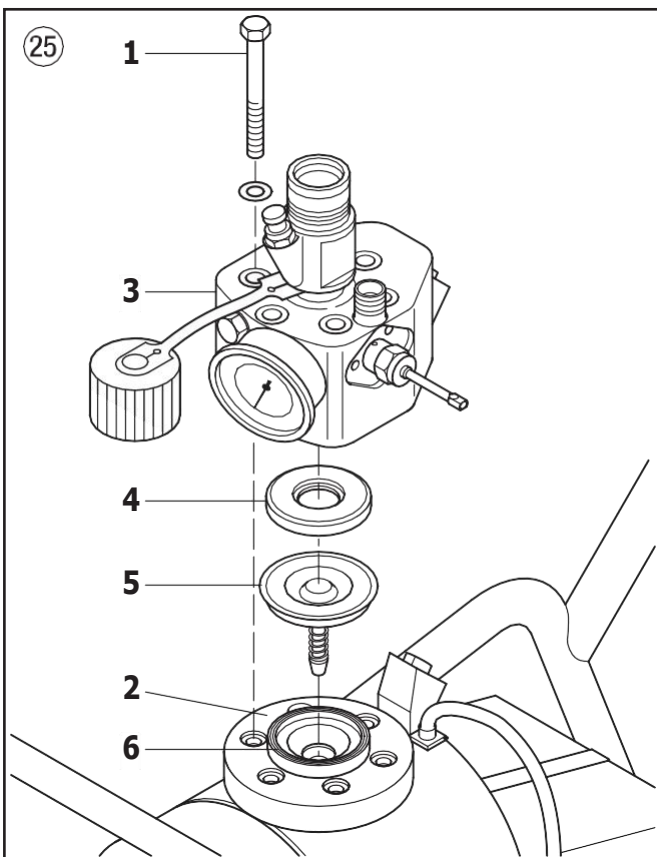


Opriți unitatea (OFF).  
Scoateți fișa de alimentare din priză înainte de a le repara.

1. Scoateți șurubul de fixare, butonul de reglare și carcasa comutatorului, consultați secțiunea supapa de siguranță 11.5, punctele 1-4.
2. Înșurubați șuruburile hexagonale (fig.25, poz. 1) de la inelul flanșei (2) cu cheie de 19 mm.
3. Îndepărtați secțiunea vopselei (3).
4. Îndepărtați inserția (4) și membrana (5).
5. Membrana poate fi utilizată o singură dată. Înlocuiți întotdeauna membrana.
  - Înainte de montare, curățați și uscați membrana, inserați și încorporați zonele de pe flanșa șurubului (6) și pe secțiunea vopselei (3).

### Montarea are loc în ordine inversă

6. În primul rând strângeți șuruburile hexagonale (1) cu 10 Nm, apoi în cruce cu 70 Nm.



## 11.7 Înlocuirea liniei de conectare a unității (FIG. 26)



Opriți unitatea (OFF).  
Scoateți fișa de alimentare din priză înainte de a le repara.

1. Demontați căruciorul.
2. Deșurubați jumătatea carcasei cu priză și scoateți-o.
3. Slăbiți racordul cablului (1).
4. Desfaceți cablul din borna de conectare la rețea (2).
5. Înlocuiți linia de conectare a unității.

