



# DORUKUP-LİFT

DORUKUP-LİFT

## MANUAL UTILIZARE SI INTRETINERE PLATFORMA AUTORIDICATOARE



[www.dorukuplift.com](http://www.dorukuplift.com)



DORUKTEK YAPI  
MAKİNE MÜHENDİSLİK  
ŞA.Ş. TİC. LTD. ŞTİ.



ISO 9001

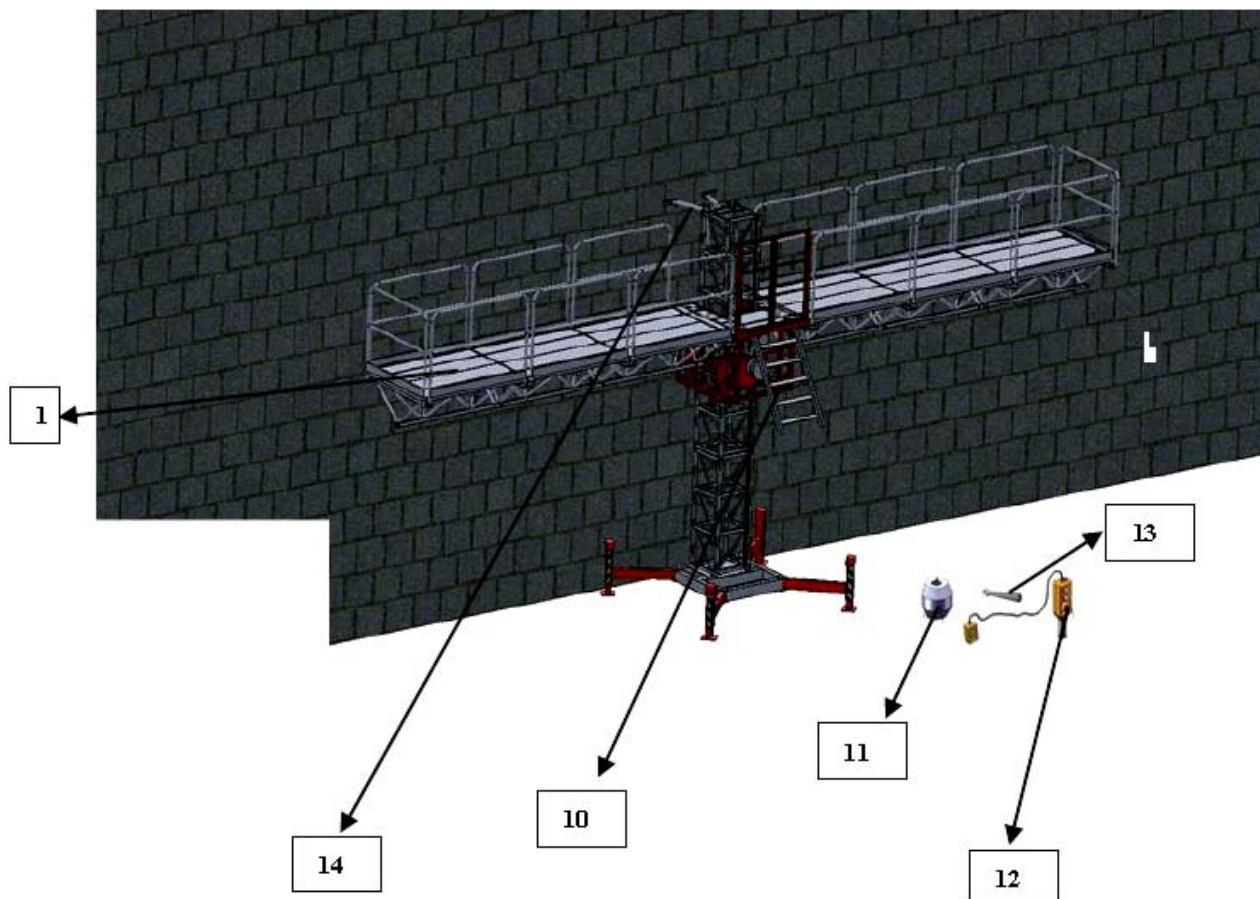


TBA THAKKENVERBAND  
FÜR AKKREDITIERUNG  
GERMAN ASSOCIATION FOR  
ACCREDITATION (GAB)

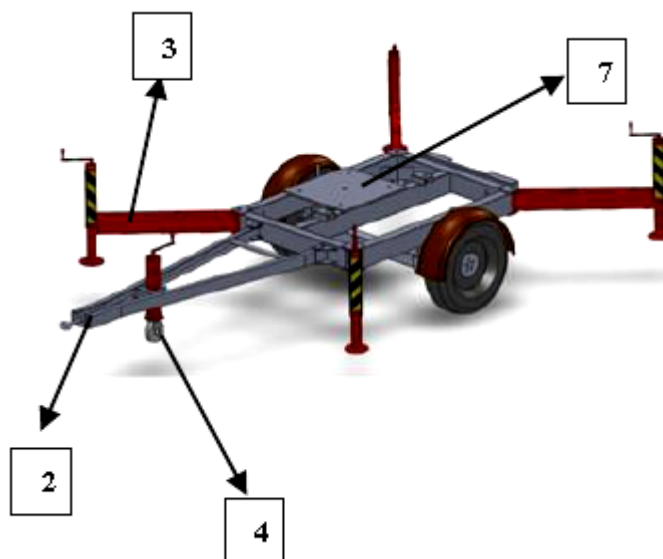
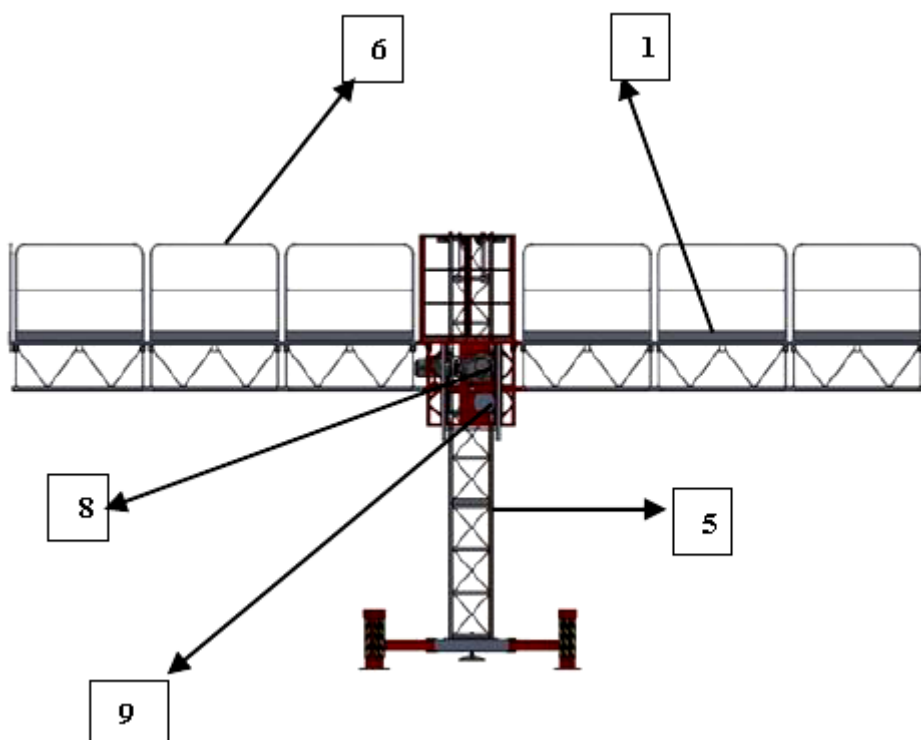
TBA.ZM.04.07.00

## 1. INFORMATII GENERALE PLATFORMA AUTORIDICATOARE DORUKUPLIFT

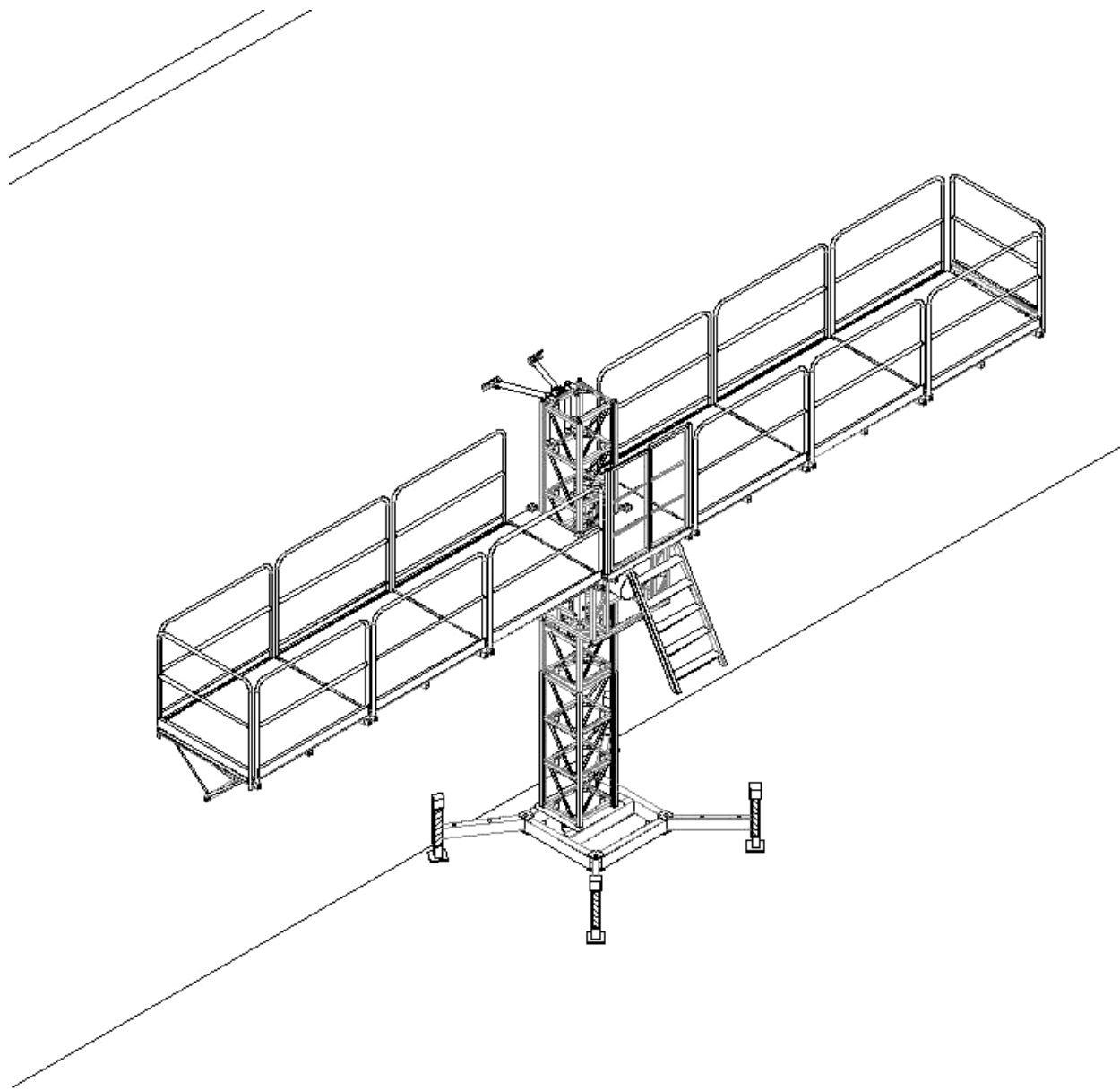
### 1.1 Descriere generala platforma autoridicatoare



1. platforma de lucru
2. frana unitate asamblare
3. suport reglare stabilizator platforma
4. suport frontal
5. catarg
6. balustrada
7. suspensie sasiu baza
8. unitate actionare (motor, reductor)
9. frana mecanica de siguranta
10. trepte
11. recipient cablu
12. buton comanda manuala
13. maneta stabilizator



*Exemplu: platforma autoridicatoare tip monocoloana*



**Atentie!**

**Platforma autoridicatoare se va utiliza intotdeauna in conformitate cu reglementarile legislative in vigoare din tara in care este utilizata platforma autoridicatoare.**



## 1.2 Componente principale platforma autoridicatoare

### 1.2.1 Sasiu de transport



### 1.2.2 Platforma de lucru



### *1.2.3 Catarg*



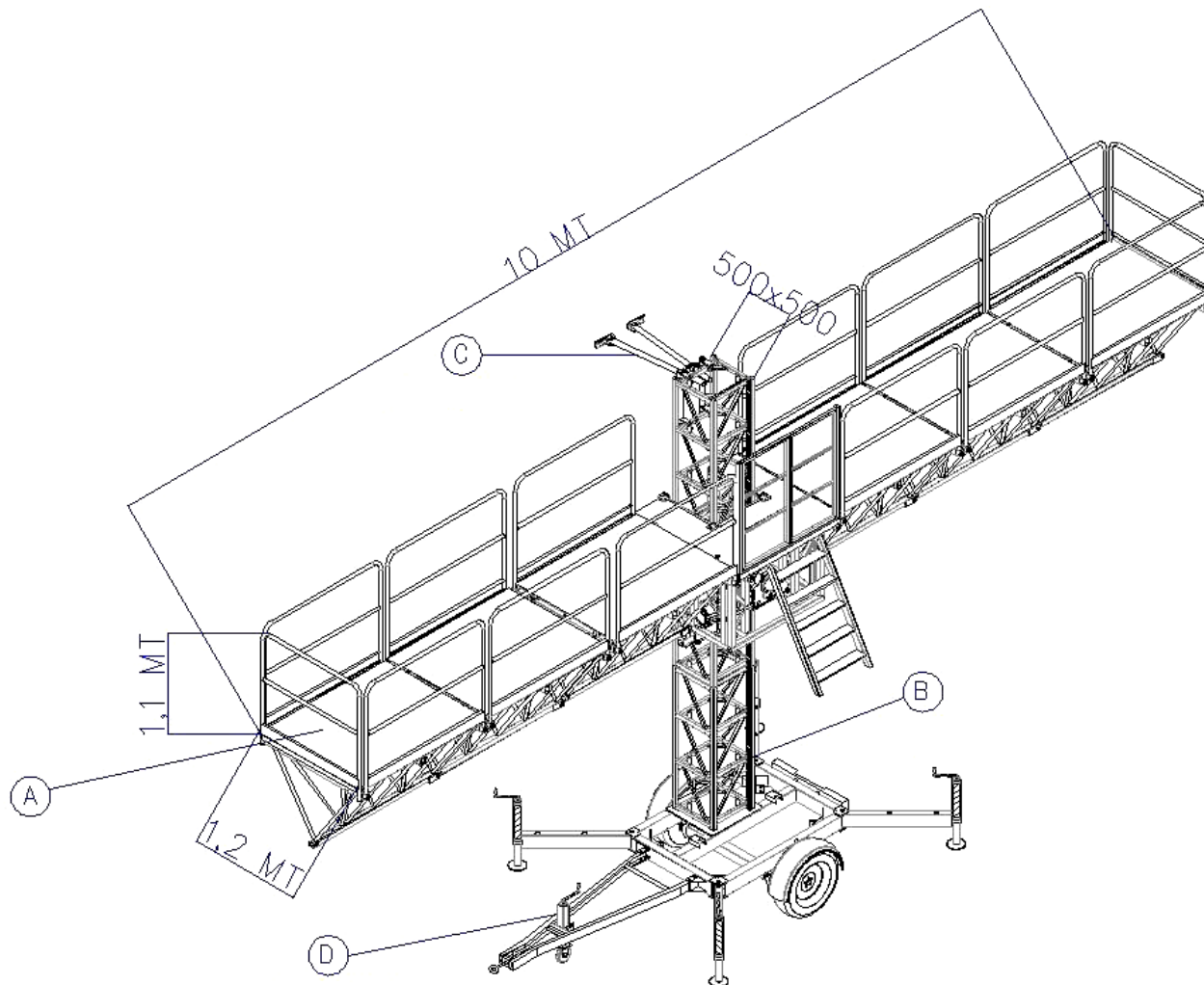
### *1.2.4 Sistem electric si unitati de actionare*





### 1.3 Modele platforma autoridicatoare Dorukup-Lift

#### 1.3.1 DL 1300 model patrat (monocoloana)



A - platforma de lucru

B - catarg

C - sasiu baza

D - ancoraj la cladire



---

Sarcina nominala	1300 kg (maxim 2 persoane)
Lungime platforma de lucru la sarcina nominala	4,00 m
Sarcina maxima / lungime platforma de lucru	1100 kg / 7,00 m
Sarcina maxima / lungime platforma de lucru	900 kg / 10,00 m
Inaltime maxima de lucru (fara ancoraje)	8,00 m
Inaltime maxima de lucru (un singur ancoraj)	15,00 m
Inaltime maxima de lucru	150,00 m
Distanta dintre ancoraje	6,00 m
Viteza de ridicare platforma de lucru	7,00 m/min
Viteza de coborare platforma de lucru	7,00 m/min
Greutate totala	2000 kg
Lungime sectiune catarg	1,50 m
Greutate sectiune catarg	65 kg
Puteren nominala motor actionare	2 x 2,2 kW
Tensiune alimentare electrica	400 V / 50 Hz
Viteza limitare actionare frana de siguranta	0,40 m/s

### ***1.3.2 DL 1300 model patrat (bicoloana)***

Sarcina nominala	2000 kg (maxim 4 persoane)
Lungime platforma de lucru la sarcina nominala	16,00 m
Sarcina maxima / lungime platforma de lucru	1700 kg / 24,00 m
Sarcina maxima / lungime platforma de lucru	1400 kg / 30,00 m
Inaltime maxima de lucru (fara ancoraje)	8,00 m
Inaltime maxima de lucru (un singur ancoraj)	20,00 m
Inaltime maxima de lucru	150,00 m
Distanta dintre ancoraje	6,00 m
Viteza de ridicare platforma de lucru	7,00 m/min
Viteza de coborare platforma de lucru	7,00 m/min
Greutate totala	4000 kg
Lungime sectiune catarg	1,50 m
Greutate sectiune catarg	65 kg
Puteren nominala motor actionare	4 x 2,2 kW
Tensiune alimentare electrica	400 V / 50 Hz
Viteza limitare actionare frana de siguranta	0,40 m/s

---



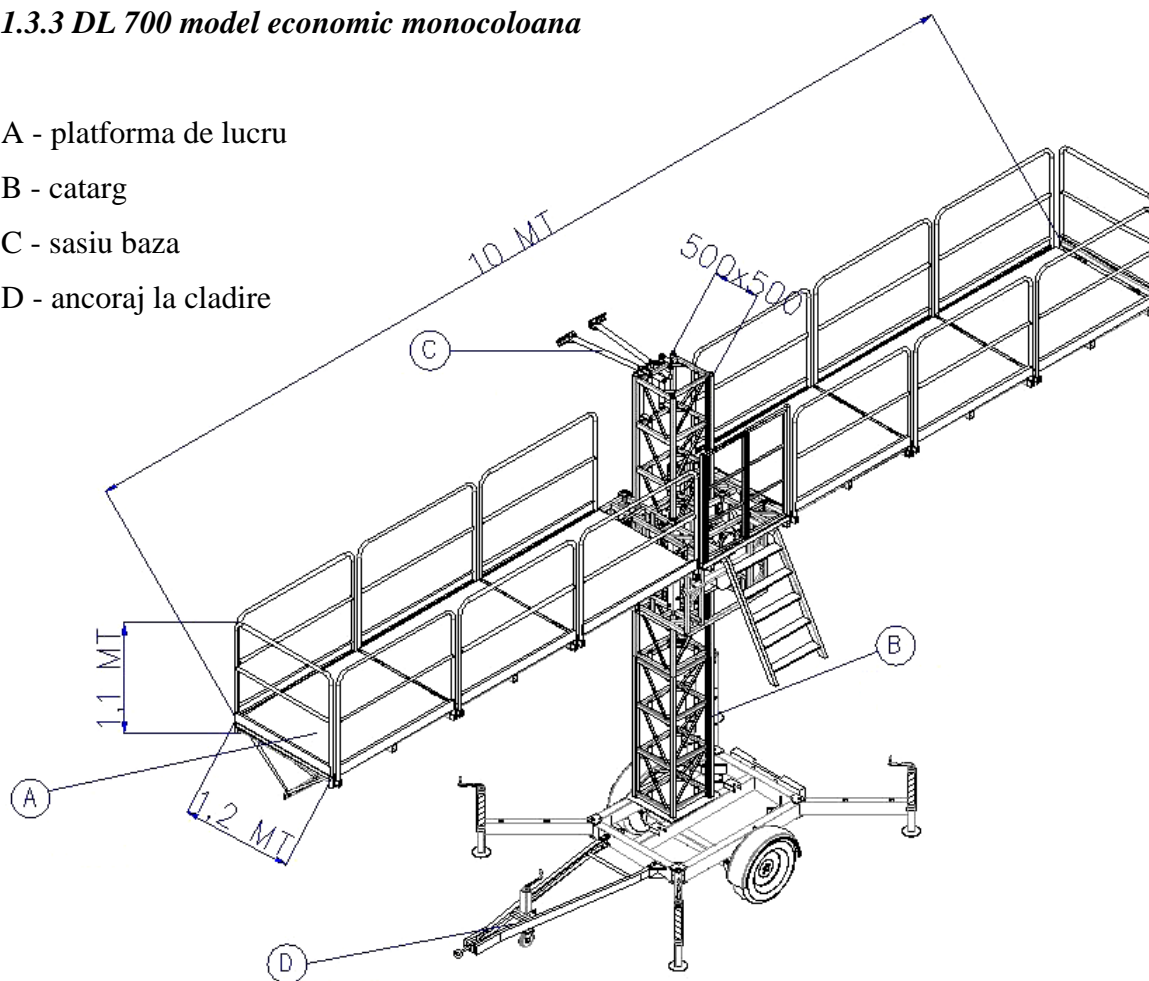
### 1.3.3 DL 700 model economic monocoloana

A - platforma de lucru

B - catarg

C - sasiu baza

D - ancoraj la cladire



Sarcina nominala	1300 kg (maxim 2 persoane)
Lungime platforma de lucru la sarcina nominala	4,00 m
Sarcina maxima / lungime platforma de lucru	1100 kg / 7,00 m
Sarcina maxima / lungime platforma de lucru	900 kg / 10,00 m
Inaltime maxima de lucru (fara ancoraje)	8,00 m
Inaltime maxima de lucru (un singur ancoraj)	15,00 m
Inaltime maxima de lucru	50,00 m
Distanta dintre ancoraje	6,00 m
Viteza de ridicare / coborare platforma de lucru	7,00 m/min
Greutate totala	800 kg
Lungime sectiune catarg	1,50 m
Greutate sectiune catarg	65 kg
Puteren nominala motor actionare	2,2 kW
Tensiune alimentare electrica	400 V / 50 Hz
Viteza limitare actionare frana de siguranta	0,40 m/s

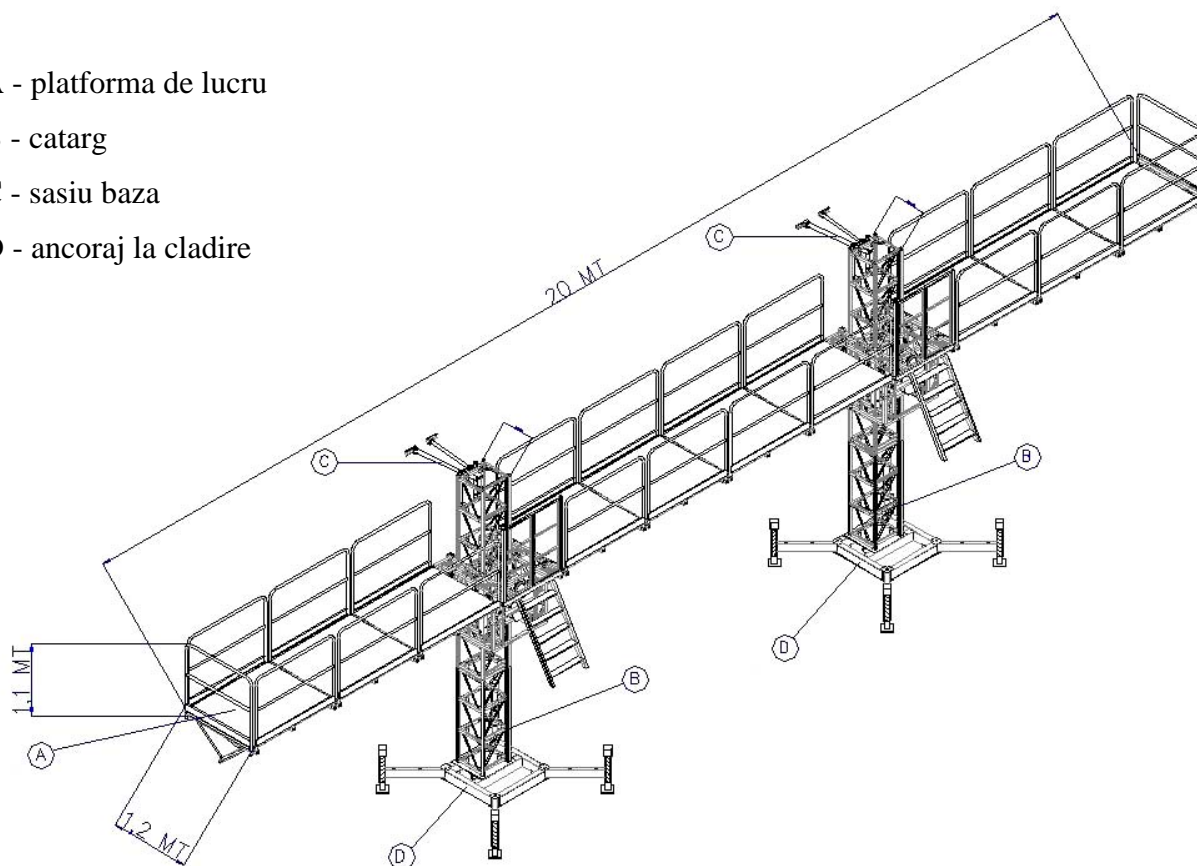
### 1.3.4 DL 700 model economic bicoloana

A - platforma de lucru

B - catarg

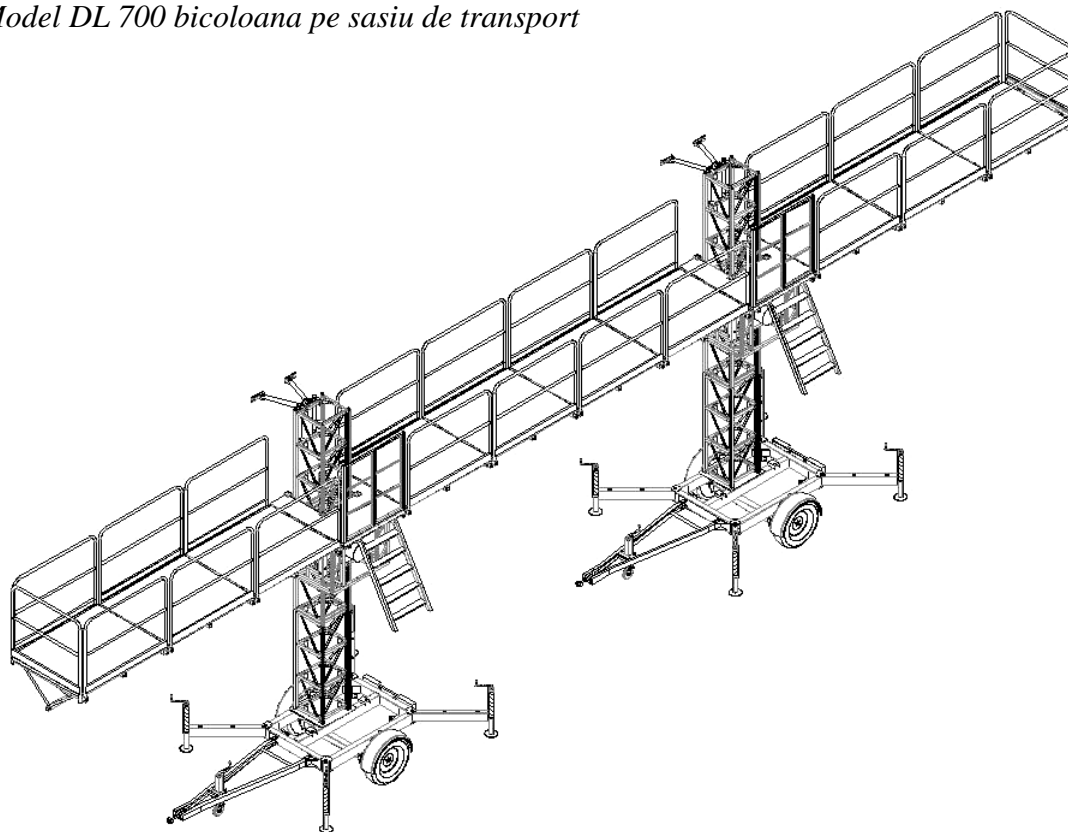
C - sasiu baza

D - ancoraj la cladire

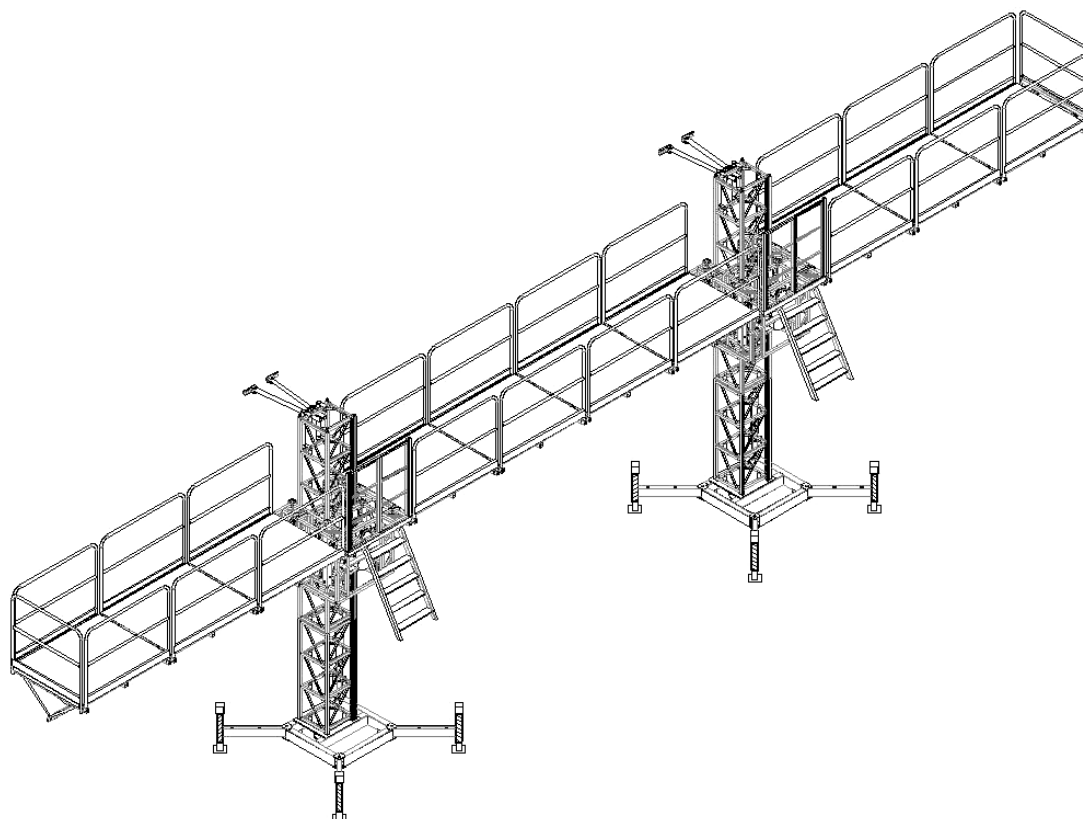


Sarcina nominala	1300 kg (maxim 4 persoane)
Lungime platforma de lucru la sarcina nominala	12,00 m
Sarcina maxima / lungime platforma de lucru	1100 kg / 7,00 m
Sarcina maxima / lungime platforma de lucru	900 kg / 10,00 m
Inaltime maxima de lucru (fara ancoraje)	8,00 m
Inaltime maxima de lucru (un singur ancoraj)	20,00 m
Inaltime maxima de lucru	5050,00 m
Distanta dintre ancoraje	6,00 m
Viteza de ridicare / coborare platforma de lucru	7,00 m/min
Greutate totala	1000 kg
Lungime sectiune catarg	1,50 m
Greutate sectiune catarg	65 kg
Puteren nominala motor actionare	2 x 2,2 kW
Tensiune alimentare electrica	400 V / 50 Hz
Viteza limitare actionare frana de siguranta	0,40 m/s

*Model DL 700 bicoloana pe sasiu de transport*



*Model DL 700 bicoloana pe sasiu de baza*



## 2. INFORMATII TEHNICE

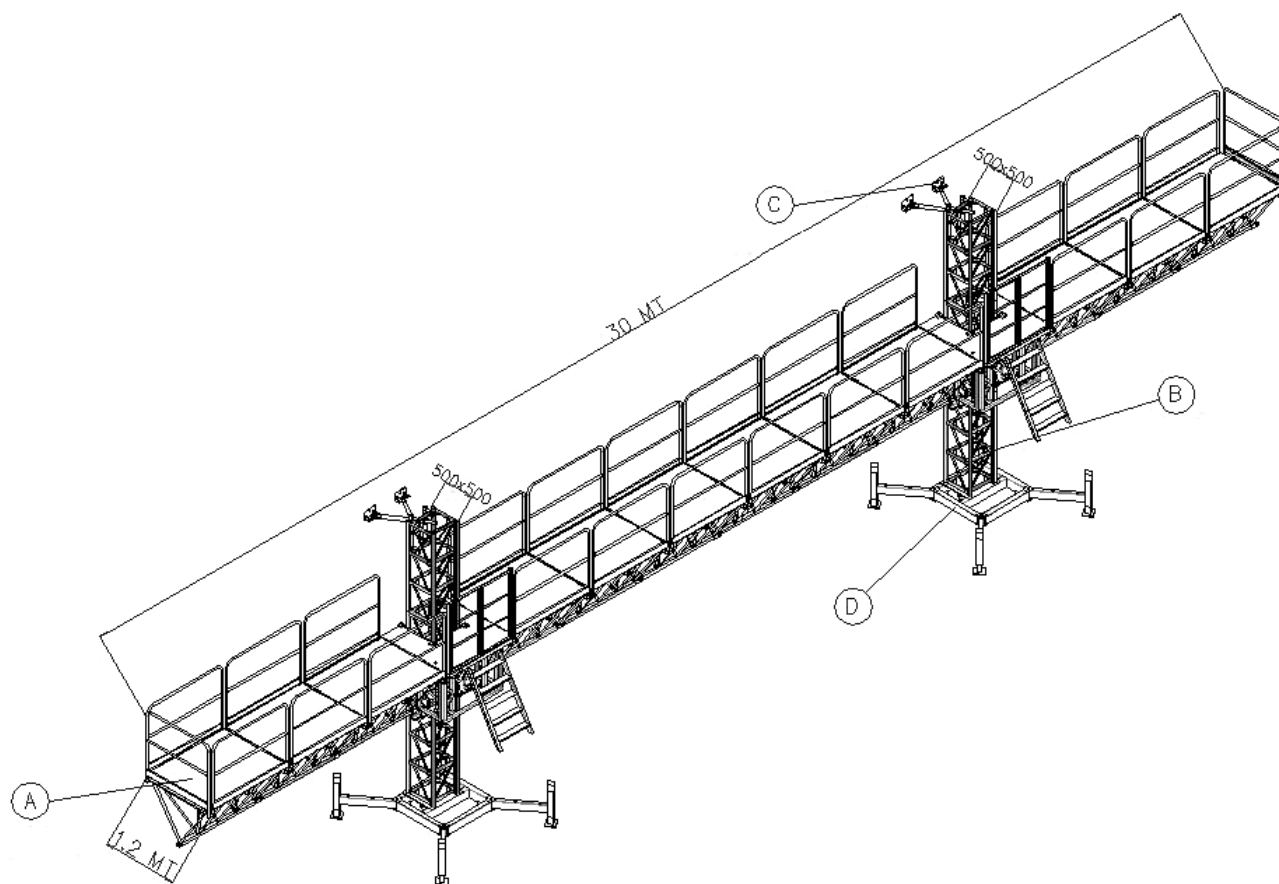
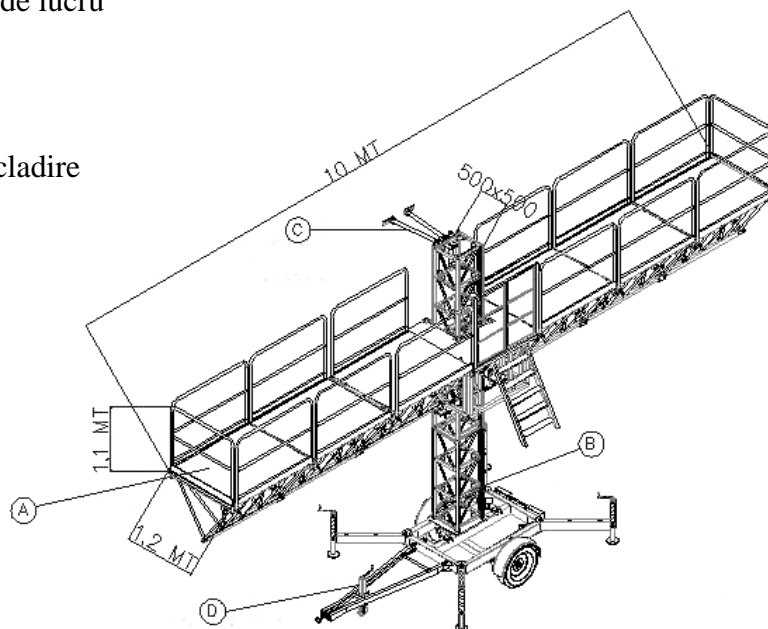
### 2.1 Caracteristici tehnice principale DL 1300

A - platforma de lucru

B - catarg

C - sasiu baza

D - ancoraj la cladire







### **Capacitati de ridicare**

	Monocoloana	Bicoloana
Lungime maxima platforma de lucru	10 m	24 m
Capacitate maxima de ridicare / lungime platforma	4 m – 1300 kg 7 m – 1000 kg 10 m – 700 kg	12 m – 2000 kg 18 m – 1600 kg 24 m – 1000 kg

### **Dimensiuni si greutati principale**

	Monocoloana	Bicoloana
Inaltime minima de ridicare	2,84 m	–
Dimensiuni minime platforma	1,50 x 1,37 m	1,50 x 1,37 m
Greutate cu unitate actionare completa	1790 kg	2 x 1790 kg

### **Instalatia electrica**

	Monocoloana	Bicoloana
Putere nominala motor ridicare	3 kW	2 x 3 kW
Tensiune alimentare / frecventa	400 V / 50 Hz	2 x 400 V / 50 Hz
Tensiune de comanda	48 V / 50 Hz	2 x 48 V / 50 Hz
Curent maxim de pornire	35 A	70 A
Putere maxim consumata	8 kVA	16 kVA
Priza scule electrice	2 x 230 v / 16 A	4 x 230 v / 16 A

### **Componente de securitate**

- buton oprire de urgenta
- frana electromagnetica
- releu defectiune instalatia electrica
- senzor de siguranta
- balustrada de securitate (1,10 m inaltime)
- dispozitiv de asezare automata la nivel a platformei de lucru in versiunea bicoloana
- sistem de coborare de urgenta

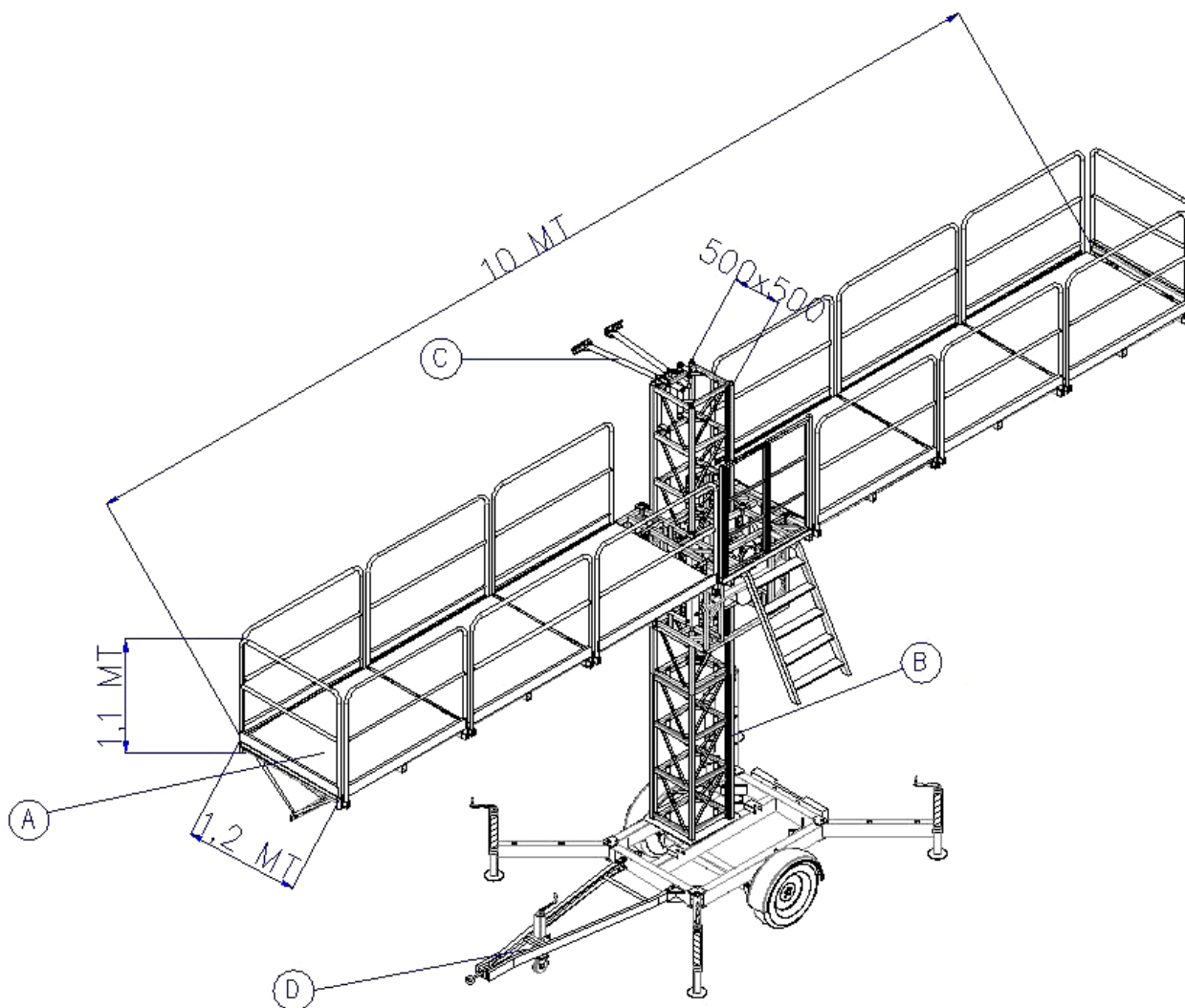
## 2.2 Caracteristici tehnice principale DL 700

A - platforma de lucru

B - catarg

C - sasiu baza

D - ancoraj la cladire





### ***Capacitati de ridicare***

	Monocoloana
Lungime maxima platforma de lucru	10 m
Capacitate maxima de ridicare / lungime platforma	4 m – 700 kg 7 m – 600 kg 10 m – 500 kg

### ***Dimensiuni si greutati principale***

	Monocoloana
Inaltime minima de ridicare	2,84 m
Dimensiuni minime platforma	1,50 x 1,37 m
Greutate cu unitate actionare completa	1790 kg

### ***Instalatia electrica***

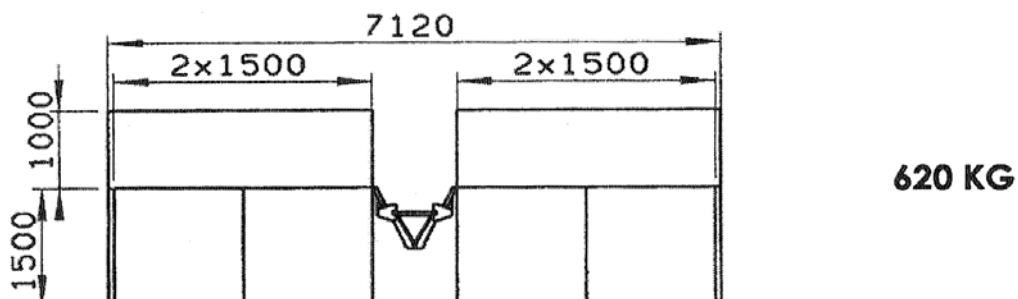
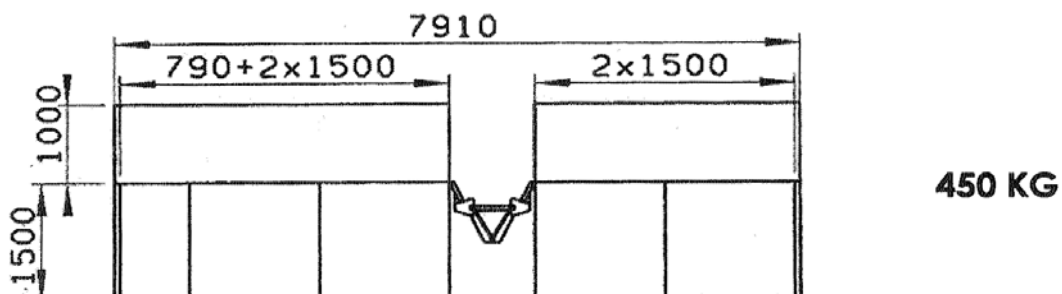
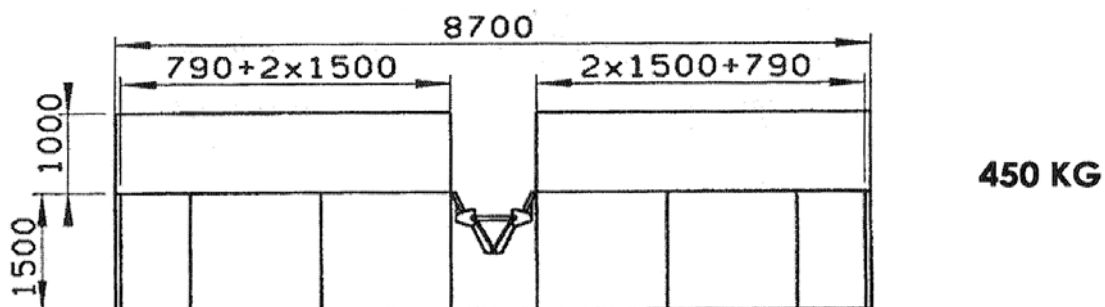
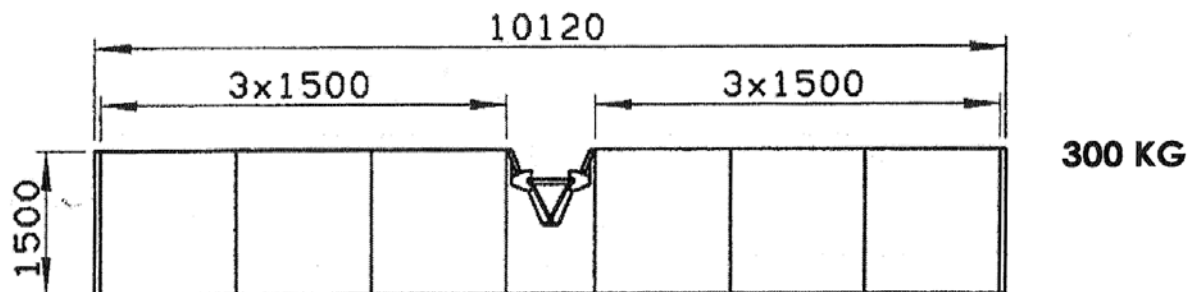
	Monocoloana
Putere nominala motor ridicare	3 kW
Tensiune alimentare / frecventa	400 V / 50 Hz
Tensiune de comanda	48 V / 50 Hz
Curent maxim de pornire	35 A
Putere maxim consumata	8 kVA
Priza scule electrice	2 x 230 v / 16 A

### ***Componente de securitate***

- buton oprire de urgenta
- frana electromagnetica
- releu defectiune instalatia electrica
- senzor de siguranta
- balustrada de securitate (1,10 m inaltime)
- sistem de coborare de urgenta

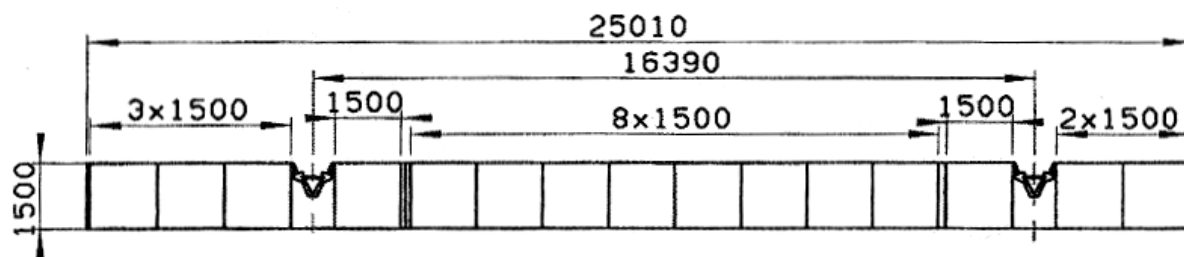
## 2.3 Diagrame de sarcina

### 2.3.1 Diagrame de sarcina platforma autoridicatoare monocoloana

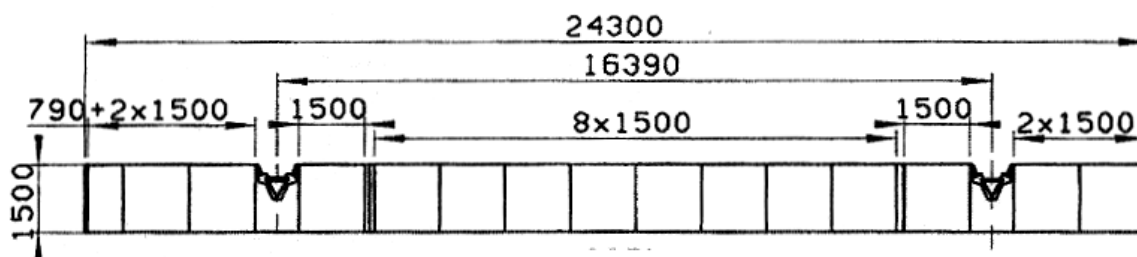




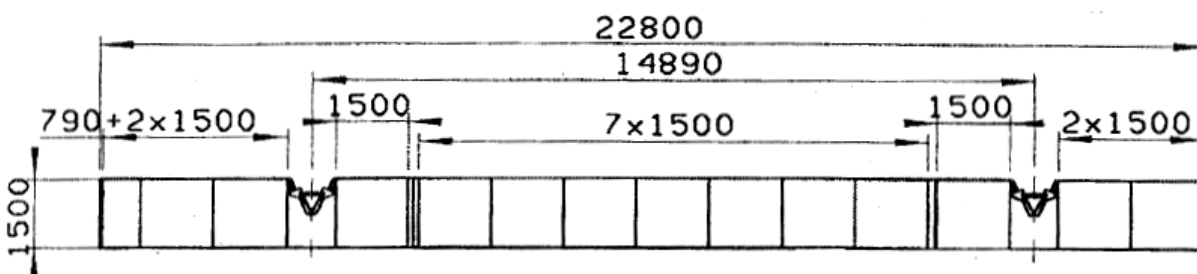
### 2.3.2 Diagrame de sarcina platforma autoridicatoare bicoloana (fara extensie)



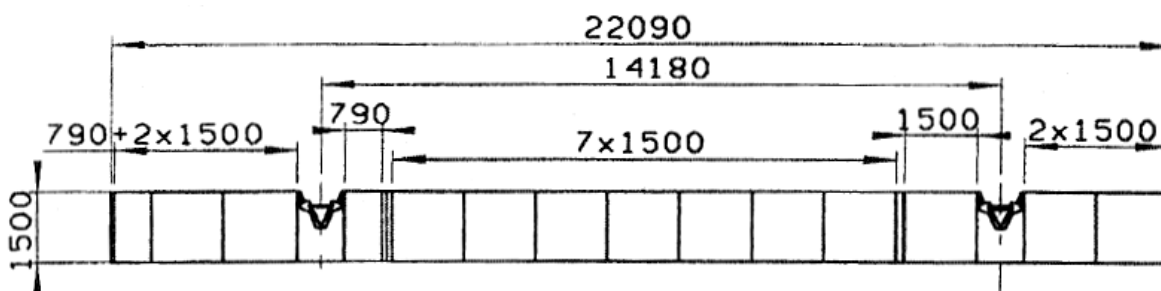
**750 KG**



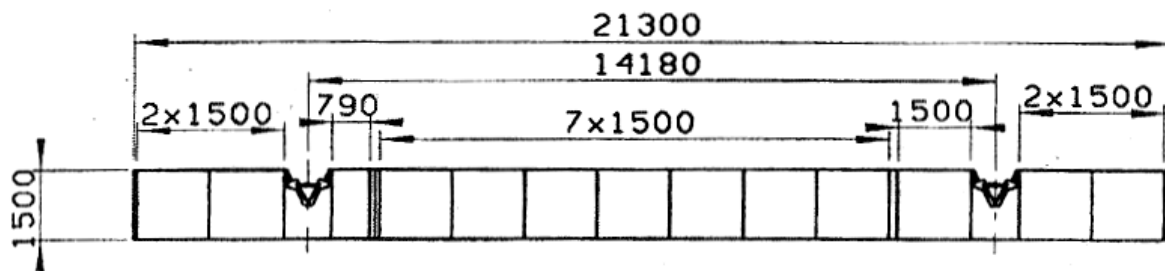
**850 KG**



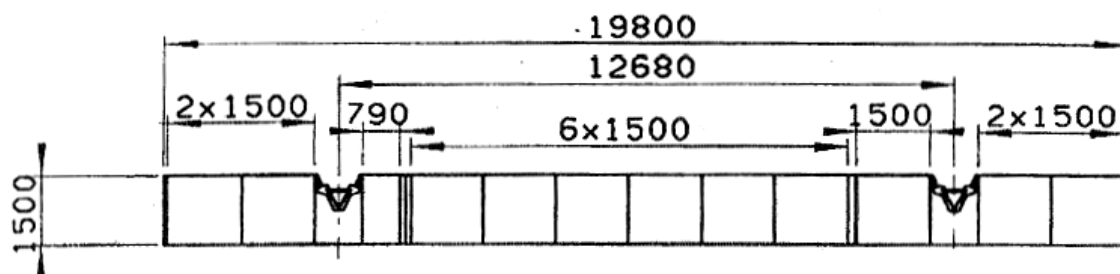
**1000 KG**



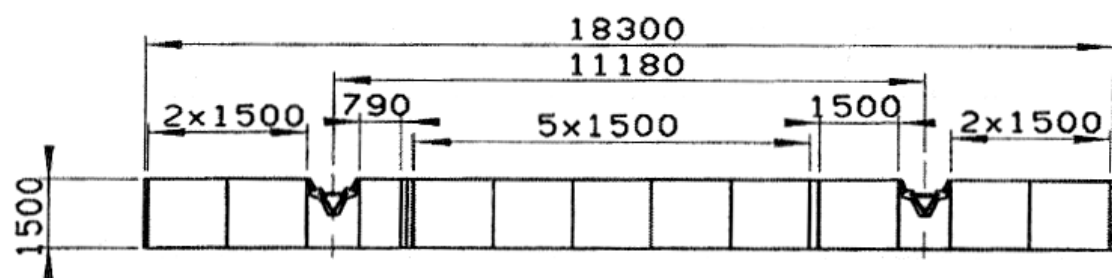
**1100 KG**



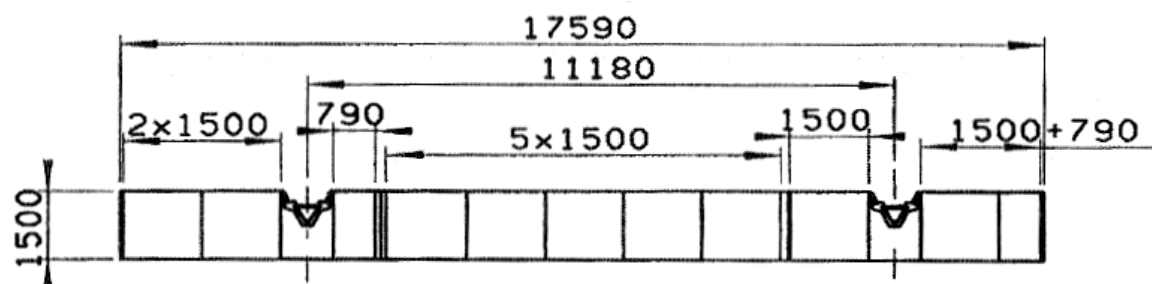
**1100 KG**



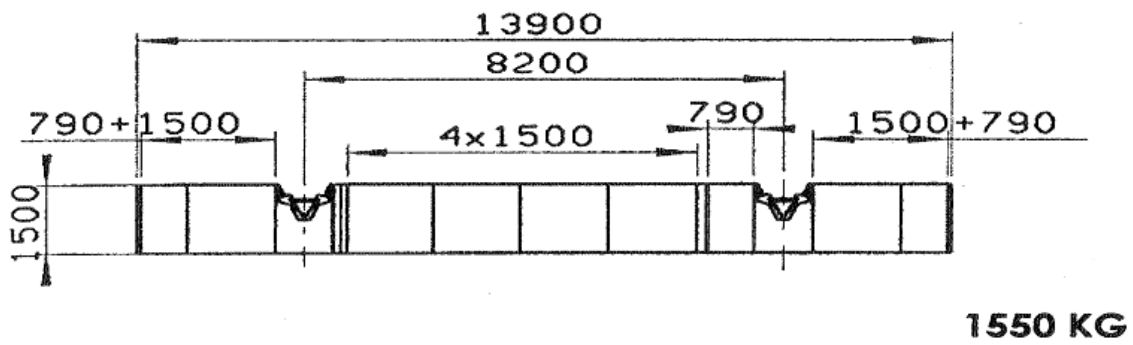
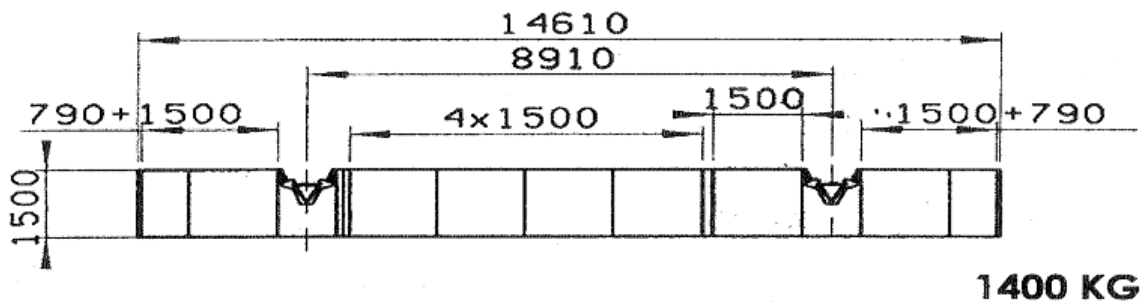
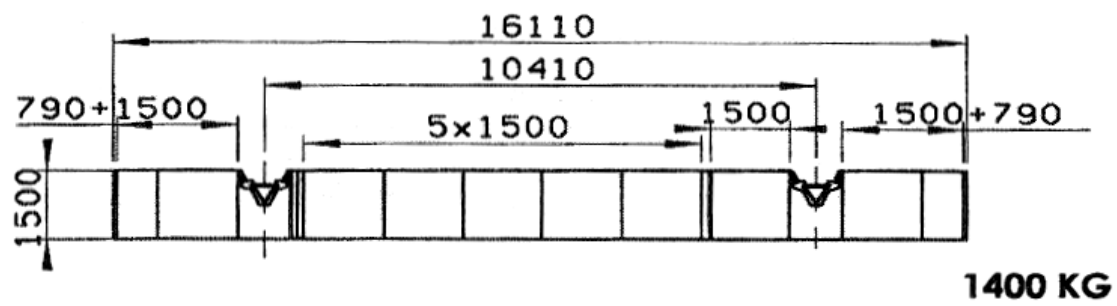
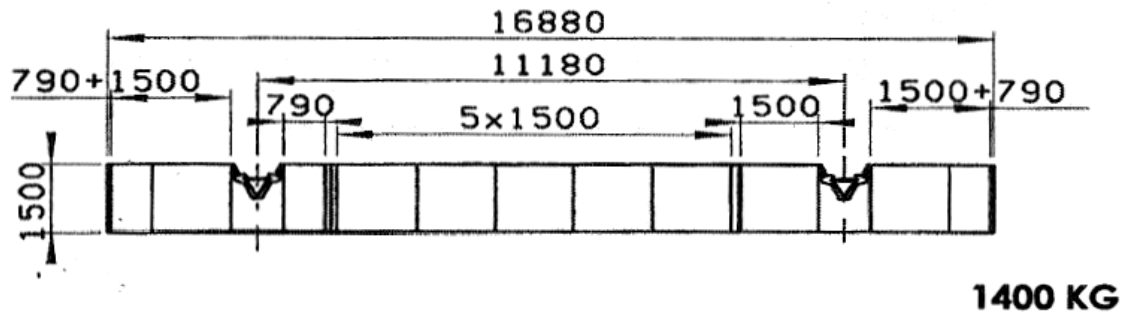
**1100 KG**

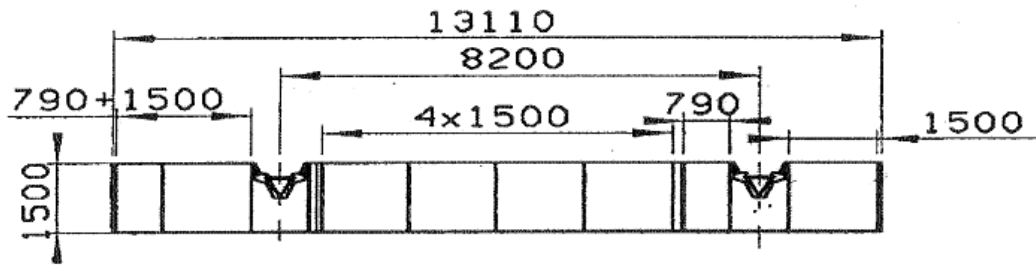


**1300 KG**

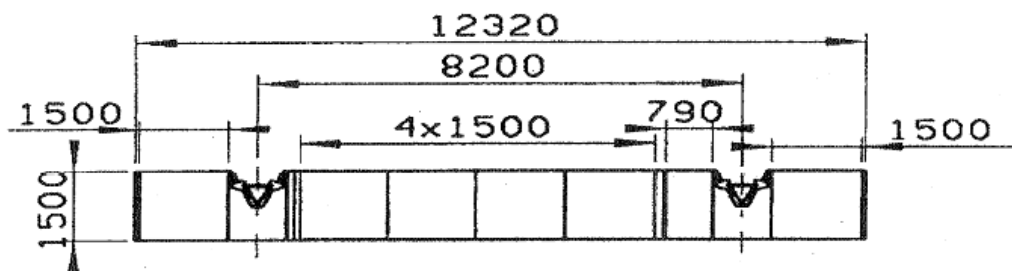


**1400 KG**

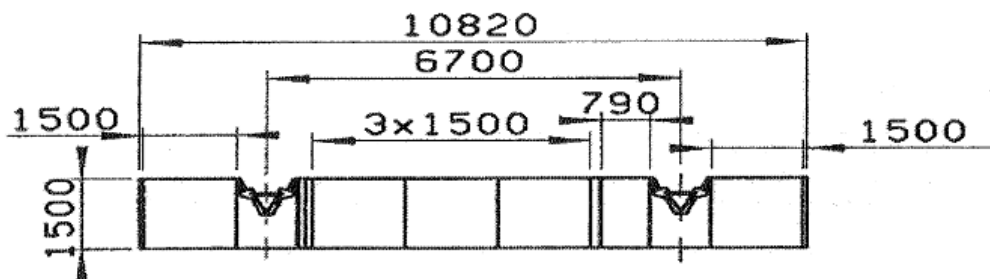




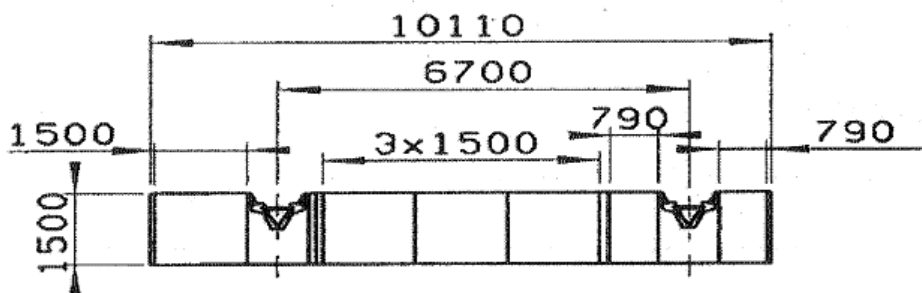
**1750 KG**



**1700 KG**

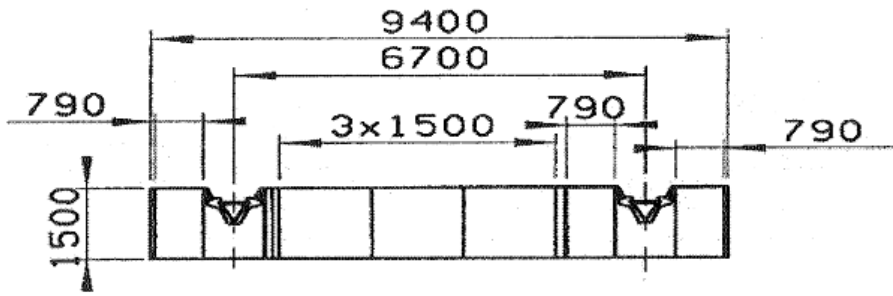


**1800 KG**

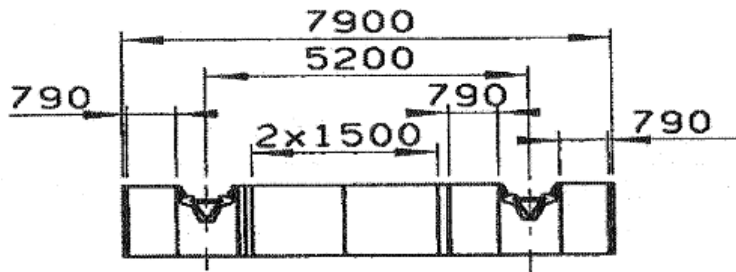


**1950 KG**



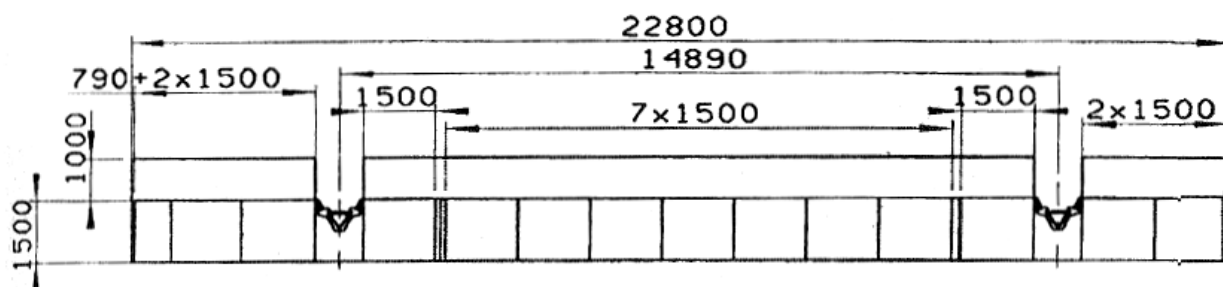


**1900 KG**

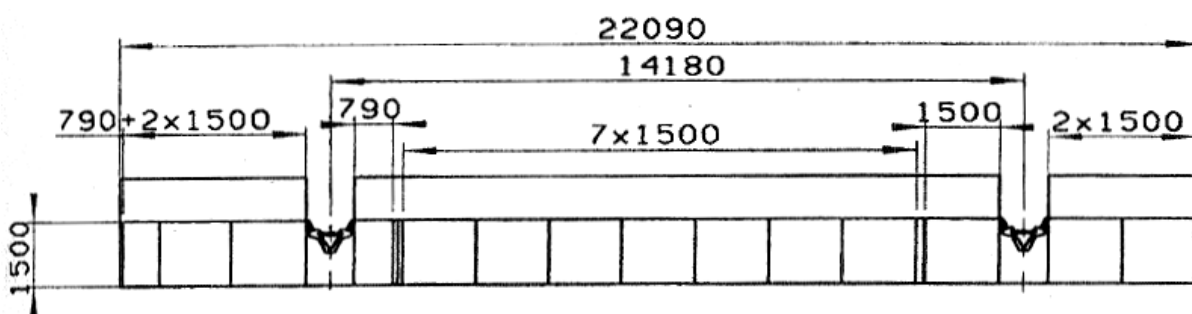


**2000 KG**

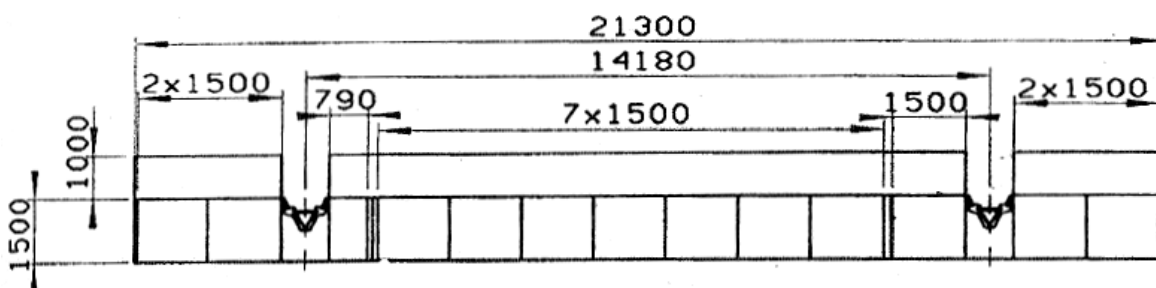
### 2.3.3 Diagrame de sarcina platforma autoridicatoare bicoloana (cu extensie)



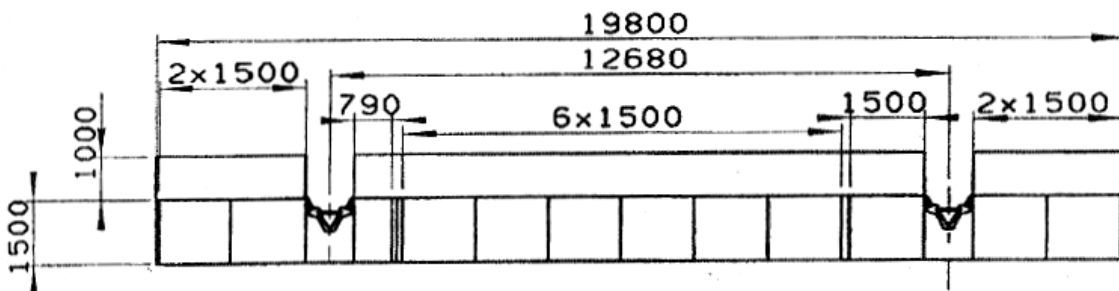
**400KG**



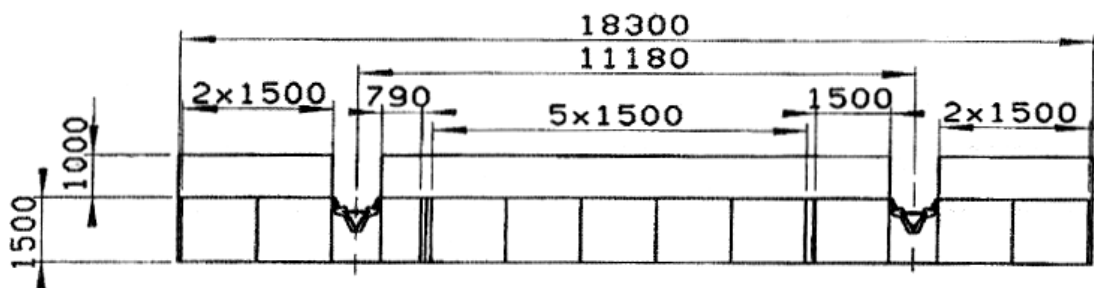
**520 KG**



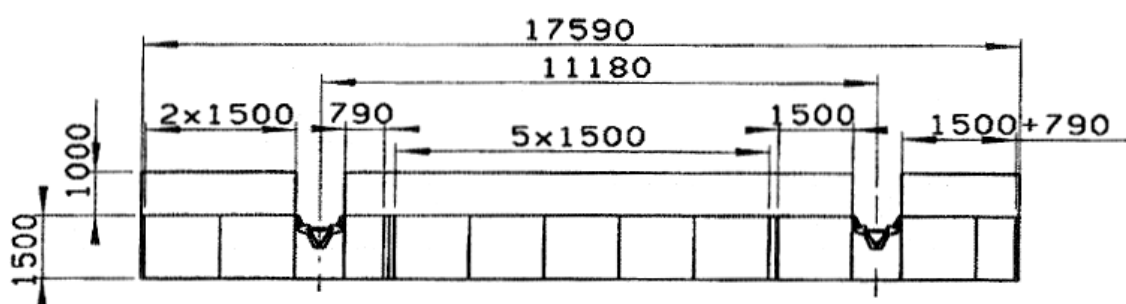
**520 KG**



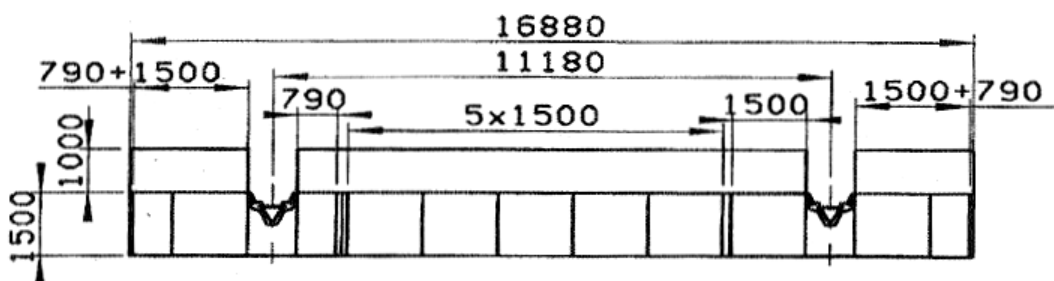
**670 KG**



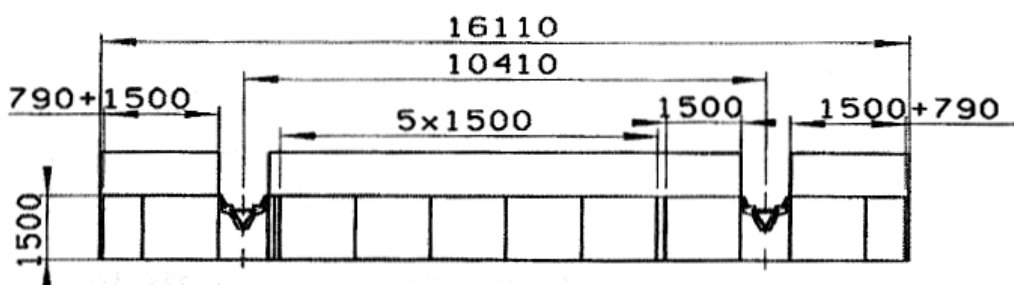
**820KG**



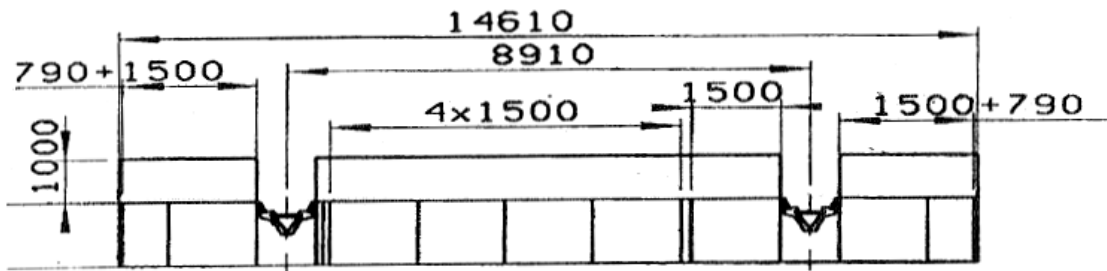
**1000 KG**



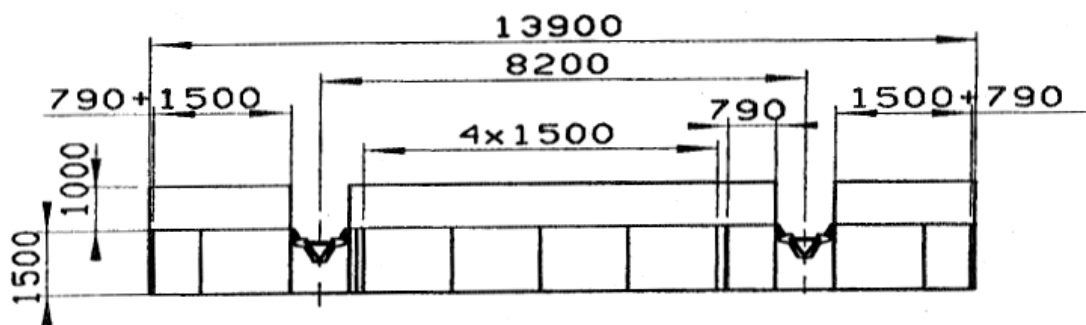
**1000 KG**



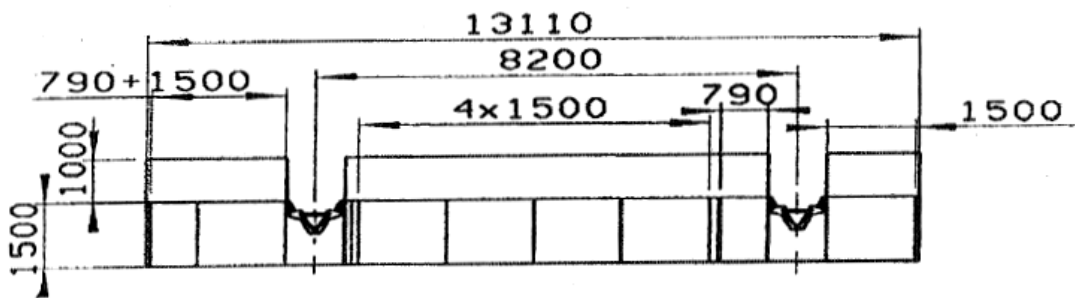
**1000 KG**



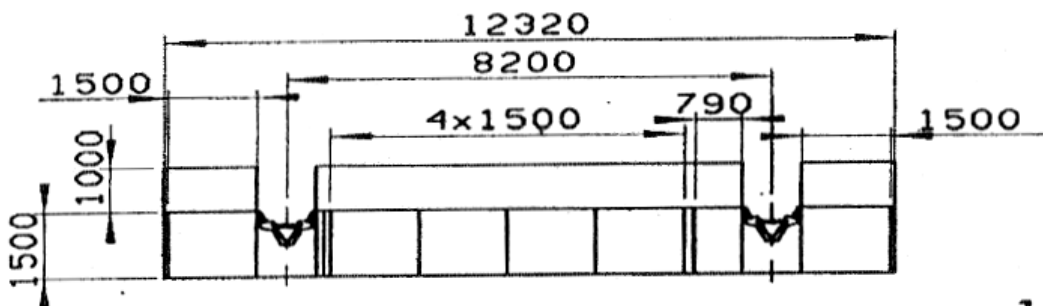
**1100 KG**



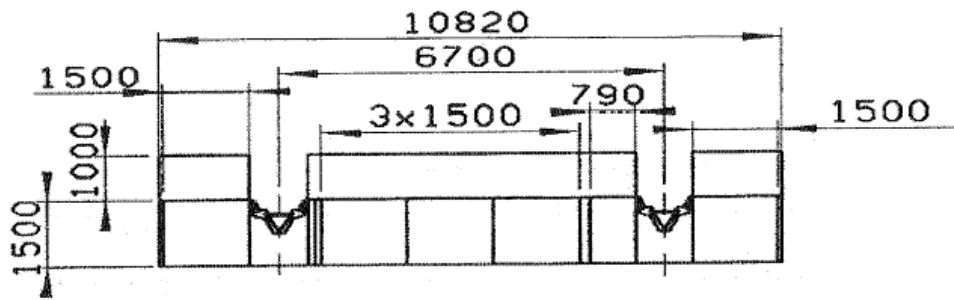
**1200 KG**



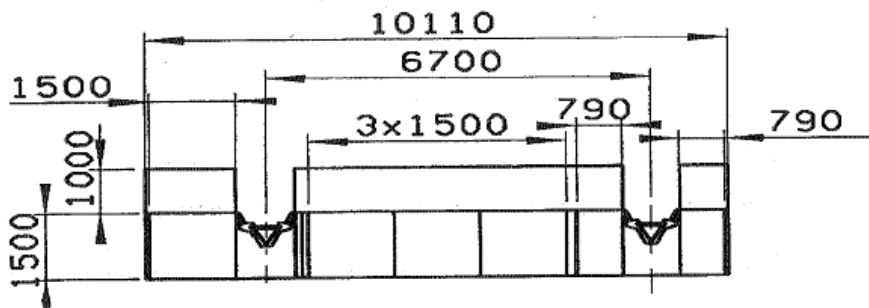
**1400 KG**



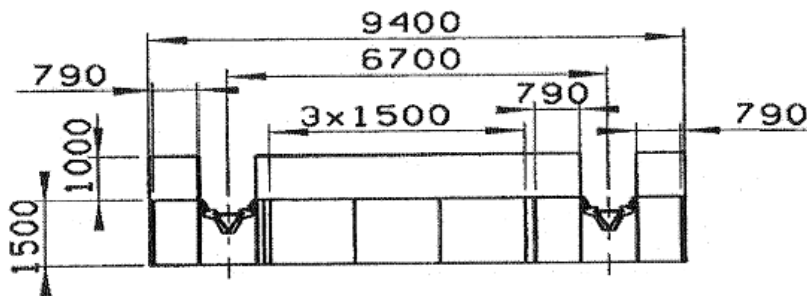
**1400 KG**



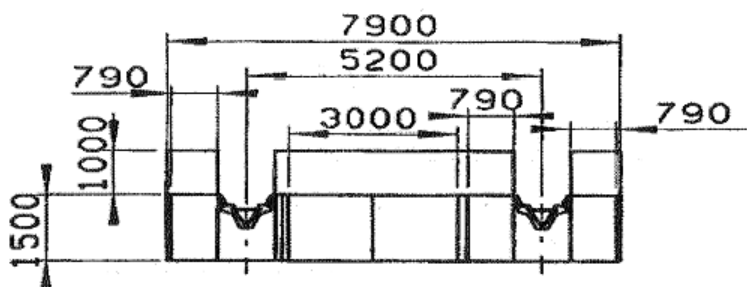
**1500 KG**



**1700 KG**



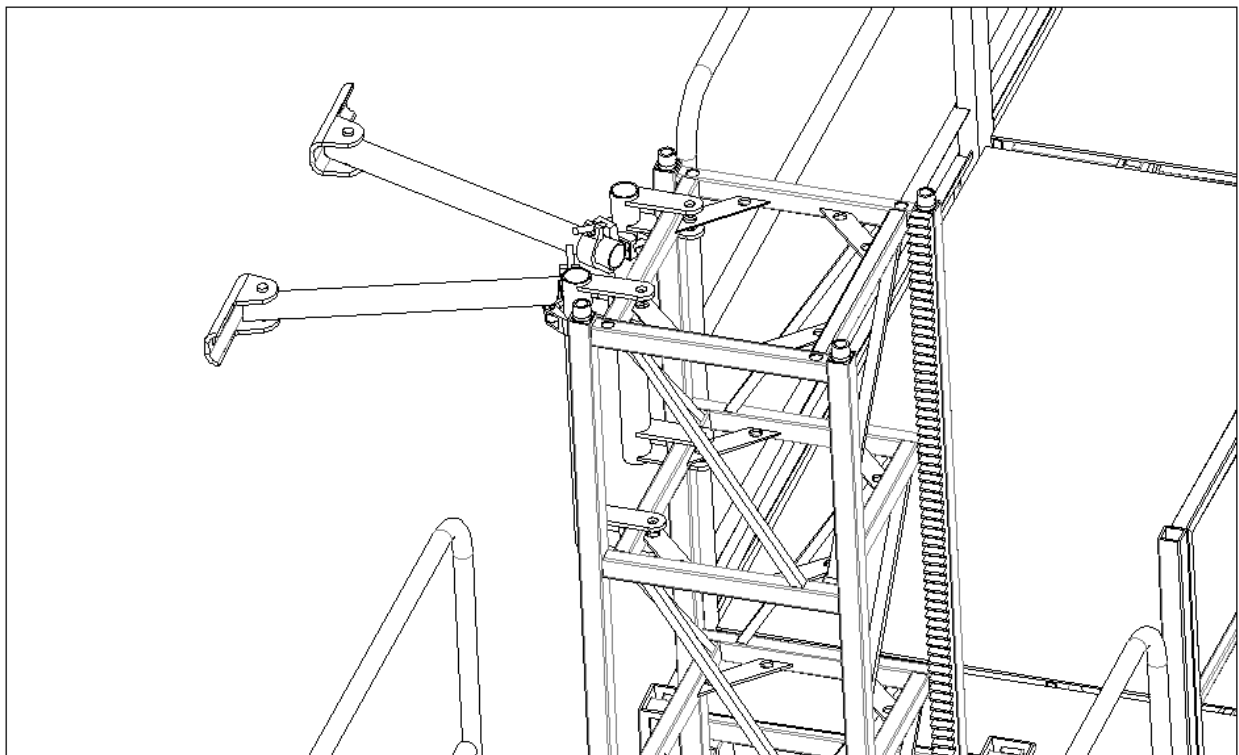
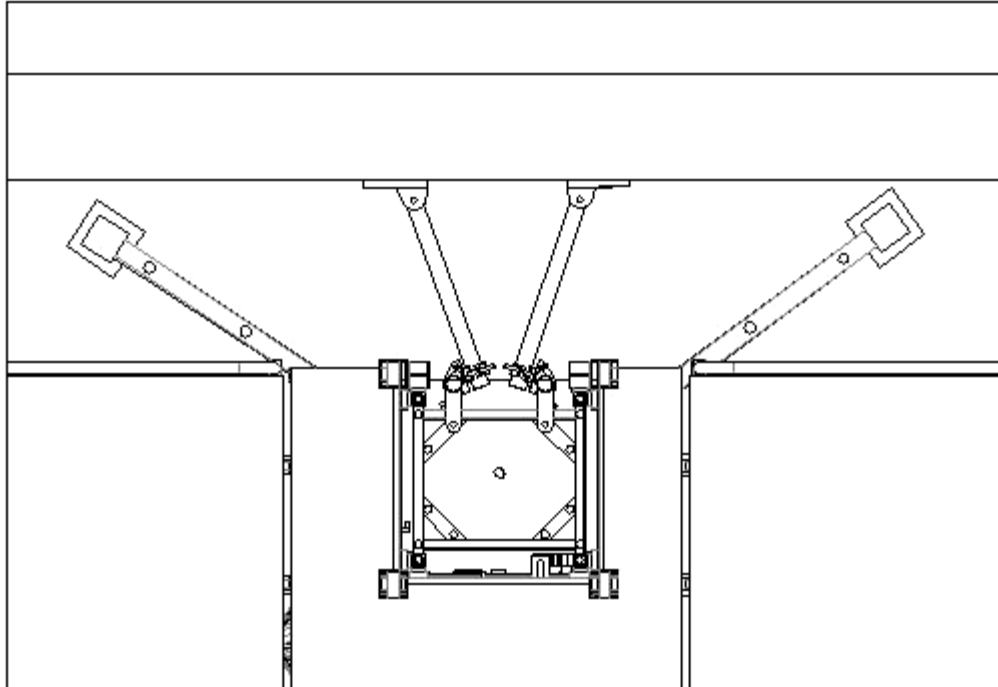
**1700 KG**



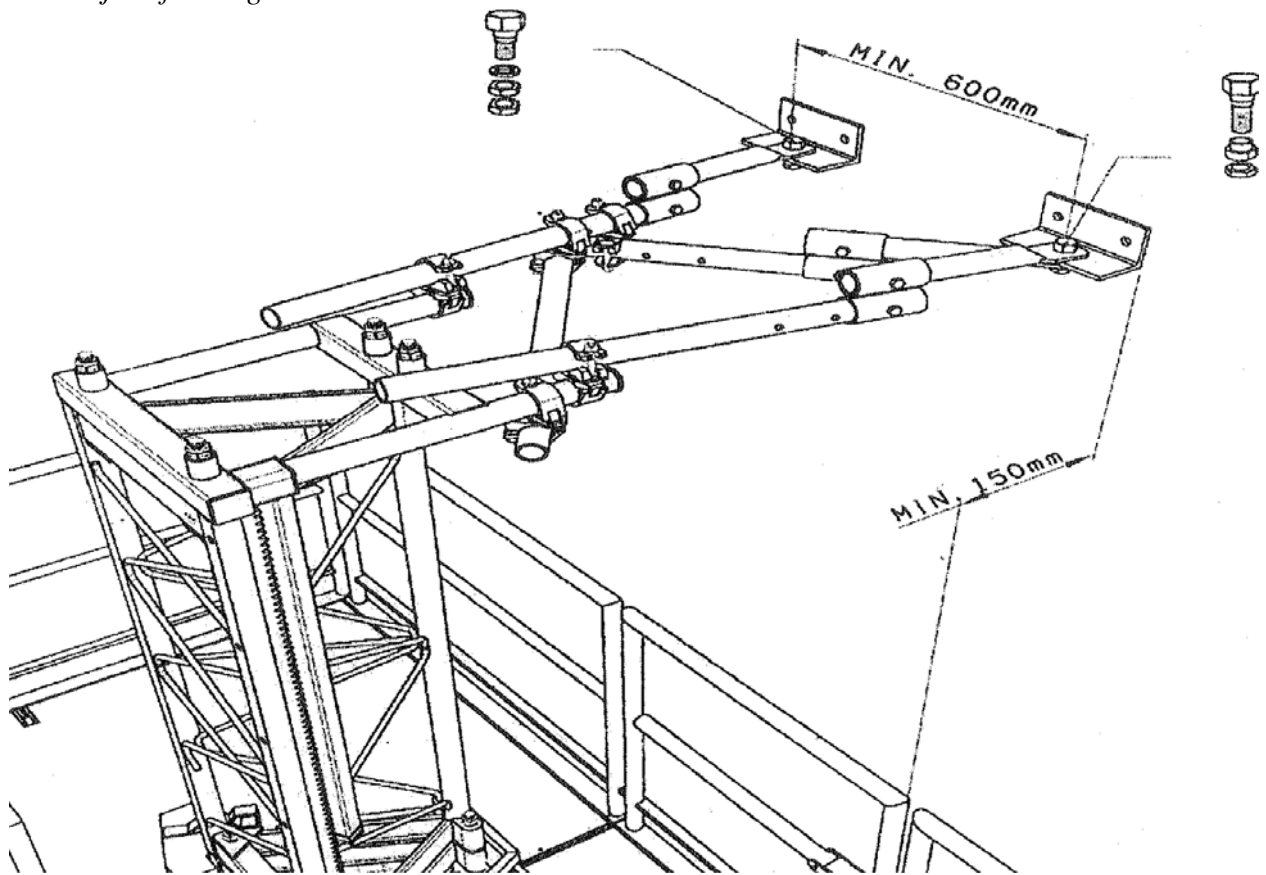
**1800 KG**

## 2.4 Ancorare la fatada

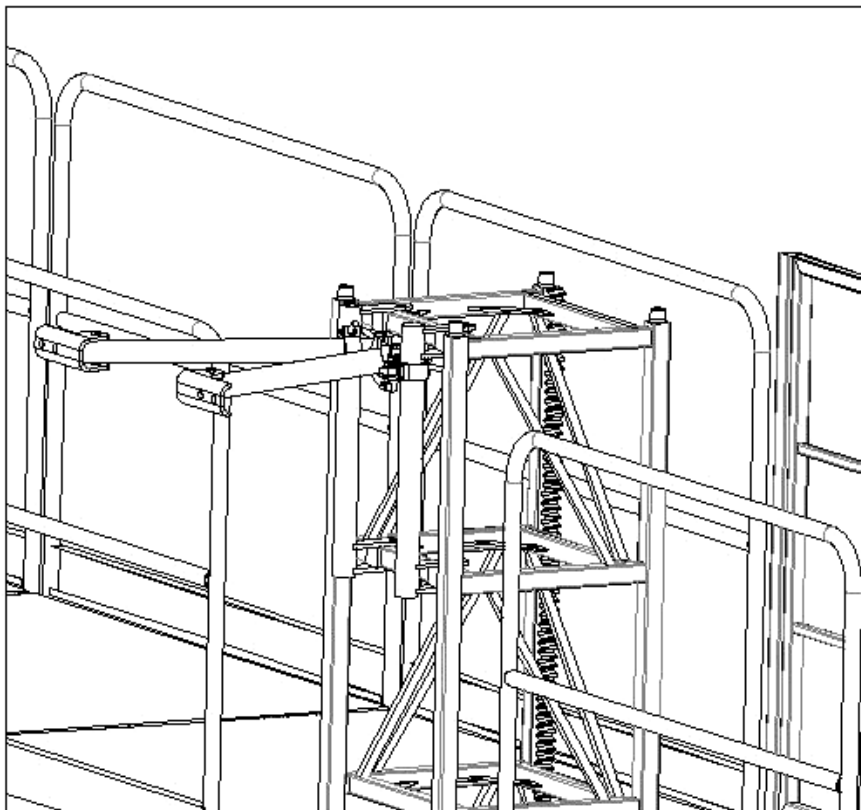
*Ancoraj standard la cladire*



*Ancoraj varf catarg*

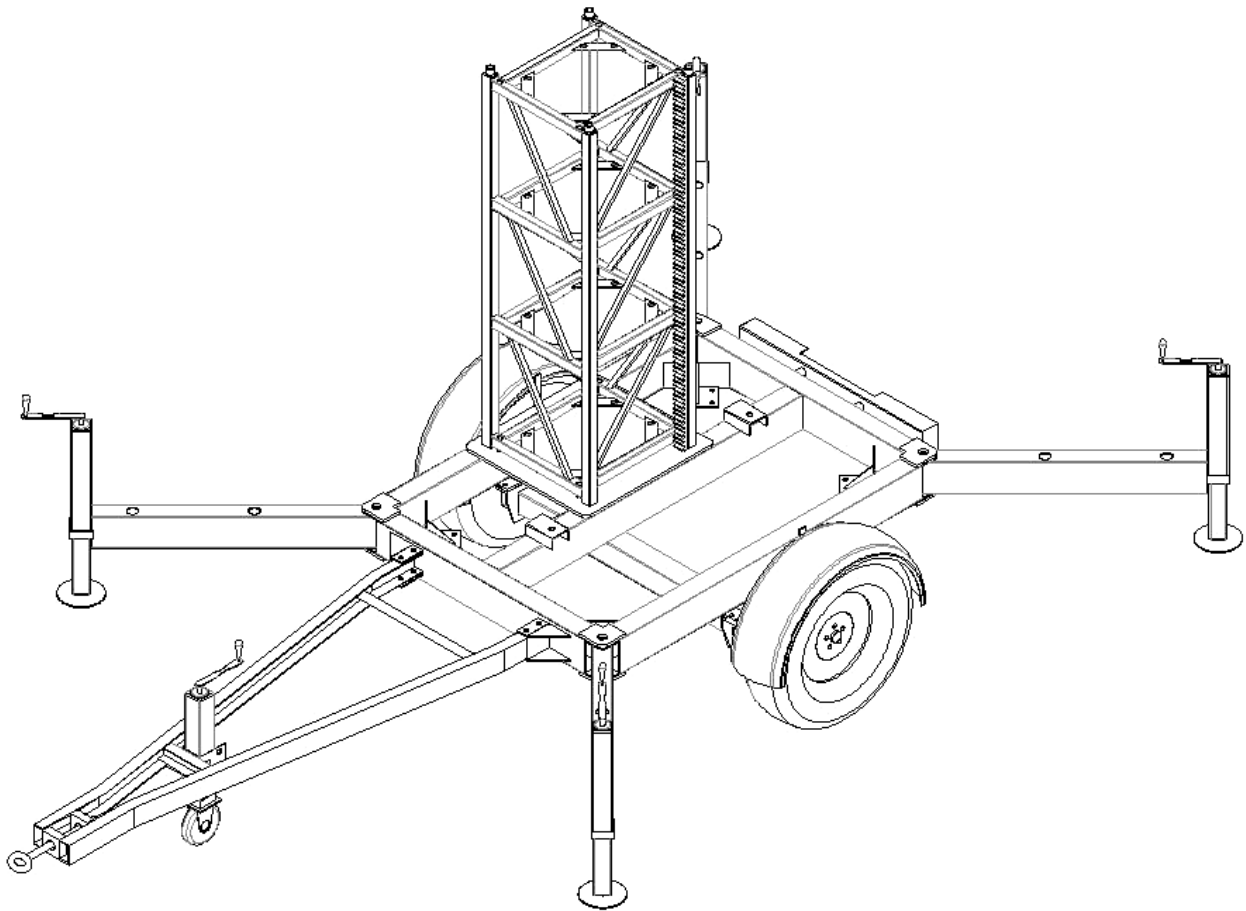


*Ancoraj cu reglare verticala*





## 2.5 Sasiu cu unitatea de deplasare

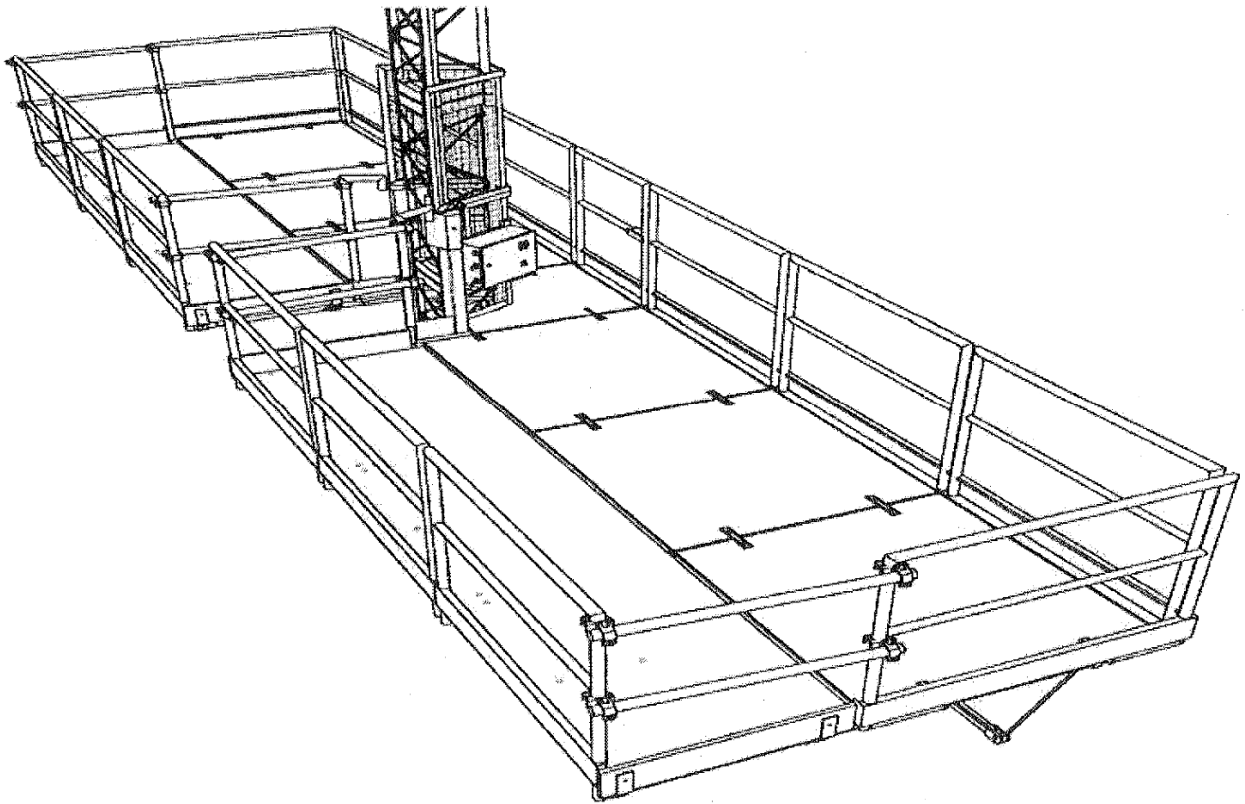


### **Atentie!**

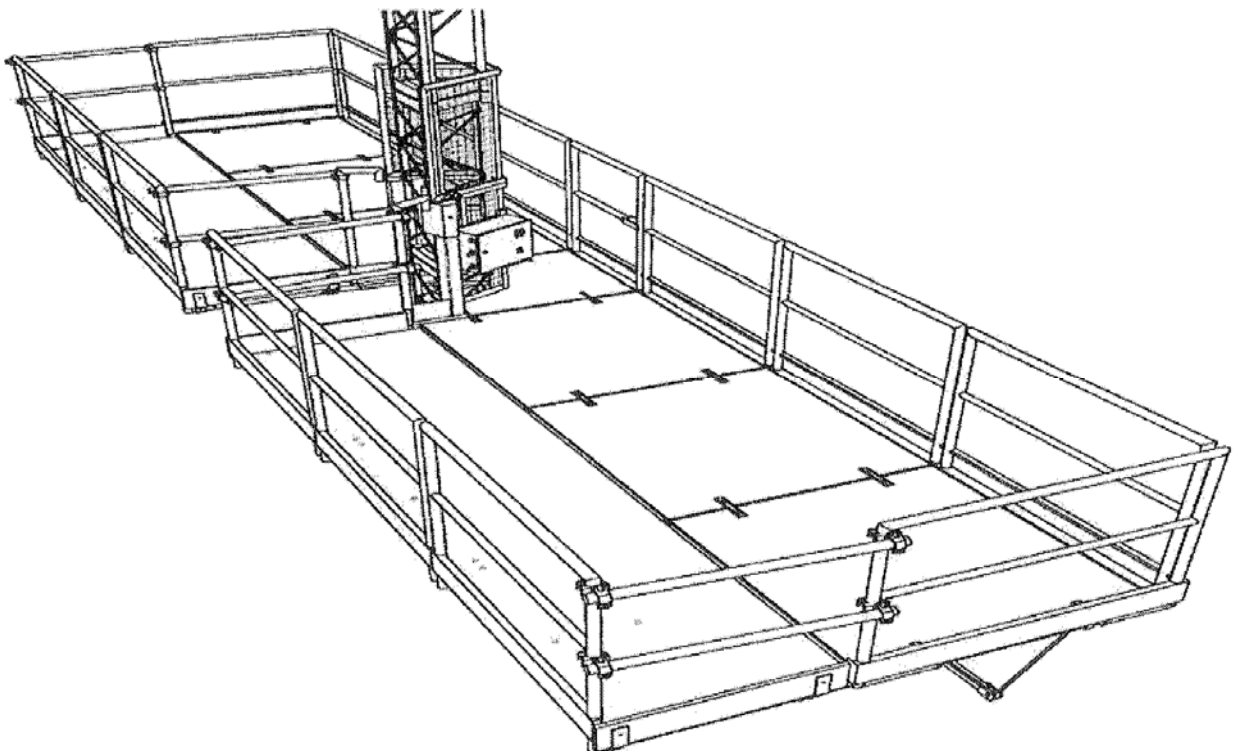
**Atunci cand sasiul nu este fixat in vehiculul de transport trebuie sa va asigurati ca este actionata frana manuala.**

## 2.6 Extensii telescopice platforma de lucru

*Extensii telescopice 1,00 m*



*Extensii telescopice 0,30 m*





### **3. INSTRUCIUNI DE SECURITATE**

#### **3.1 Generalitati**

- 1) Se vor respecta intotdeauna cu strictete toate instructiunile de securitate.
- 2) Zona din jurul platformei se va semnaliza intotdeauna cu dispozitive si semne vizibile. Se va restrictiona accesul in zona de lucru a platformei a persoanelor neautorizate prin amplasarea unor bariere sau garduri.
- 3) Se vor efectua intotdeauna cu foarte mare atentie toate verificarile si lucrarile de intretinere prevazute de catre producator.
- 4) Este strict interzis a se efectua modificari ale platformei autoridicatoare fara a obtine in prealabil acordul scris al producatorului.

#### **3.2 Instructiuni de securitate**

- 1) Intreg personalul tehnic care lucreaza cu aceasta platforma autoridicatoare trebuie sa fie instruit inainte de a incepe sa lucreze cu aceasta platforma.
- 2) Manevrarea platformei autoridicatoare se va face intotdeauna de catre personal instruit, calificat si autorizat.
- 3) Este strict interzis a se depasi capacitatea maxima de ridicare a platformei. Este strict interzis a se utiliza platforma in alte scopuri decat cele pentru care aceasta a fost proiectata si fabricata.
- 4) Este strict interzis a se efectua montajul platformei in caz de vant puternic. Viteza maxima a vantului nu trebuie sa depaseasca valoarea de 12,70 m/s.
- 5) Toate sectiunile catargului trebuie sa fie verificate inainte de a fi montate pe platforma autoridicatoare.
- 6) In caz de furtuna se va opri imediat utilizarea platformei autoridicatoare, se va deconecta alimentarea electrica si conexiunea cablului de alimentare electrica.
- 7) Este strict interzisa prezenta persoanelor cu probleme fizice sau psihice in platforma de lucru.
- 8) Este strict interzisa prezenta persoanelor neautorizate in zona de lucru a platformei sau in timpul lucrarilor de montaj/demontaj ale platformei autoridicatoare.
- 9) Este strict interzisa prezenta obstacolelor in zona de lucru a platformei.
- 10) Materialele trebuie sa fie pozitionate uniform de platforma de lucru. Este necesar ca acestea sa fie asezate in platforma de lucru astfel incat sa nu existe risc de deplasare necontrolata a acestora.
- 11) Accesul sau iesirea din platforma de lucru se va face intotdeauna numai in pozitia cea mai de jos a acesteia.



- 12) Este strict interzis a se monta sau demonta platforma in timpul in care exista persoane care isi desfasoara activitatea in platforma de lucru.
- 13) Personalul tehnic de montaj trebuie sa fie instruit, calificat si autorizat.
- 14) Intreg personalul care lucreaza cu platforma autoridicatoare este obligat sa respecte intotdeauna cu strictete toate instructiunile de securitate si sanatate in munca specifice zonei de lucru.
- 15) Este strict interzisa manevrarea platformei autoridicatoare de catre personal neautorizat.
- 16) La montarea platformei autoridicatoare se vor utiliza intotdeauna numai piesele originale ale producatorului.
- 17) Este strict interzisa prezenta persoanelor sub platforma ridicata sau in jurul acesteia.

### **Atentie!**

**Este permisa prezenta personalului tehnic de intretinere sau reparare sub platforma de lucru, inasa strict pentru efectuarea lucrarilor care necesita a se efectua sub platforma inaltata. In astfel de cazuri este obligatoriu a se decupla in prealabil alimentarea electrica a platformei autoridicatoare si a se sprijini platforma de lucru astfel sa nu existe riscul de cadere a acesteia in timpul in care exista persoane sub aceasta.**

- 18) In cazul in care platforma autoridicatoare este utilizata in apropierea liniilor electrice aeriene sub tensiune sa vor lua toate masurile de siguranta necesare pentru a nu pune in pericol securitatea persoanelor.
- 19) Se va deconecta cablul de alimentare electrica la terminarea lucrului cu platforma autoridicatoare.
- 20) In cazul utilizarii platformei autoridicatoare intr-o zona publica sa vor respecta intotdeauna toate reglementarile legislative in vigoare privind lucrul in astfel de zone.



## **4. MONTAJ PLATFORMA AUTORIDICATOARE**

### **4.1 Procedura de montaj**

Platforma autoridicatoare este proiectata pentru a putea fi instalata rapid si usor.

- 1) instalare sasiu de baza
- 2) montaj catarg
- 3) instalare mecanism de ridicare
- 4) montaj platforma principala
- 5) instalare limitatoare de siguranta

### **4.2 Pregatire zona montaj**

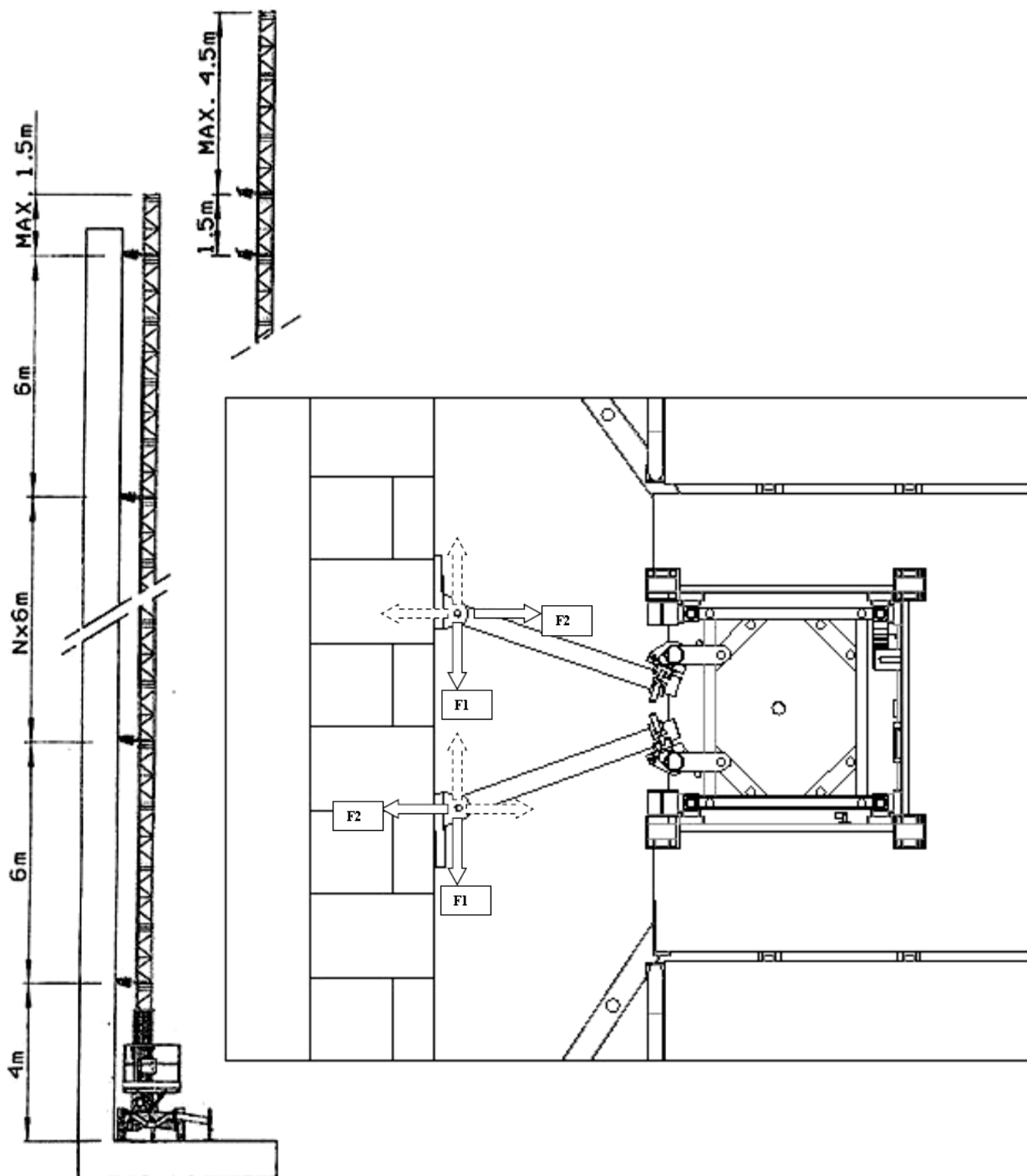
- zona in care se monteaza platforma autoridicatoare trebuie sa fie nivelata si orizontala;
- se pregateste sasiul de baza; acesta trebuie sa fie aliniat fata de orizontala si verticala;
- se vor utiliza intotdeauna placi de sprijin pentru picioarele stabilizatoarelor;
- se verifica starea terenului, astfel incat sa nu existe gauri, proeminente, etc.;
- se verifica conditiile de mediu (vant, etc.);
- se verifica toate componentele platfomei autoridicatoare;
- se vor lua toate masurile necesare pentru a interzice accesul persoanelor neautorizate in zona de montaj;

### **4.3 Instructiuni ancorare la cladire**

#### ***Atentie!***

***Atunci cand se alege dimensiunile ancorajului se va tine intotdeauna cont de tipul si calitatea peretilor fatadei de care urmeaza sa fie fixat ancorajul respectiv.***

*Ancoraj standard la cladire*

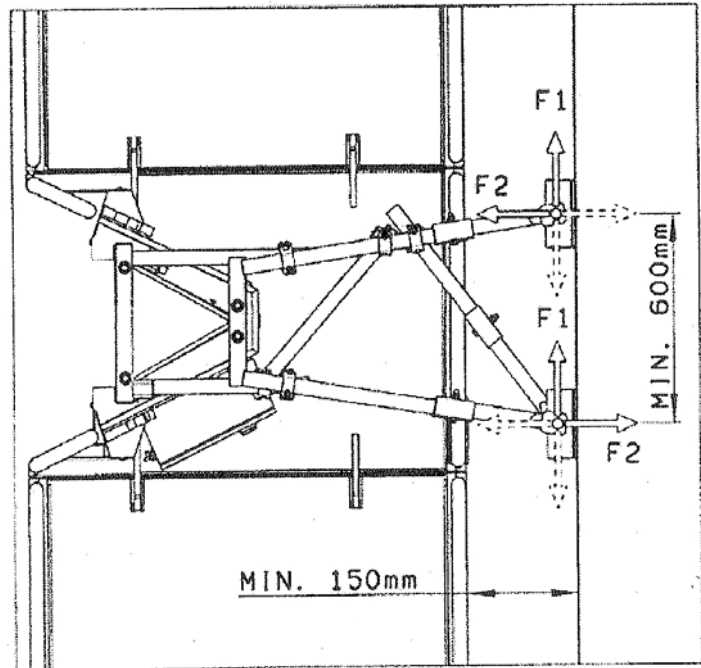
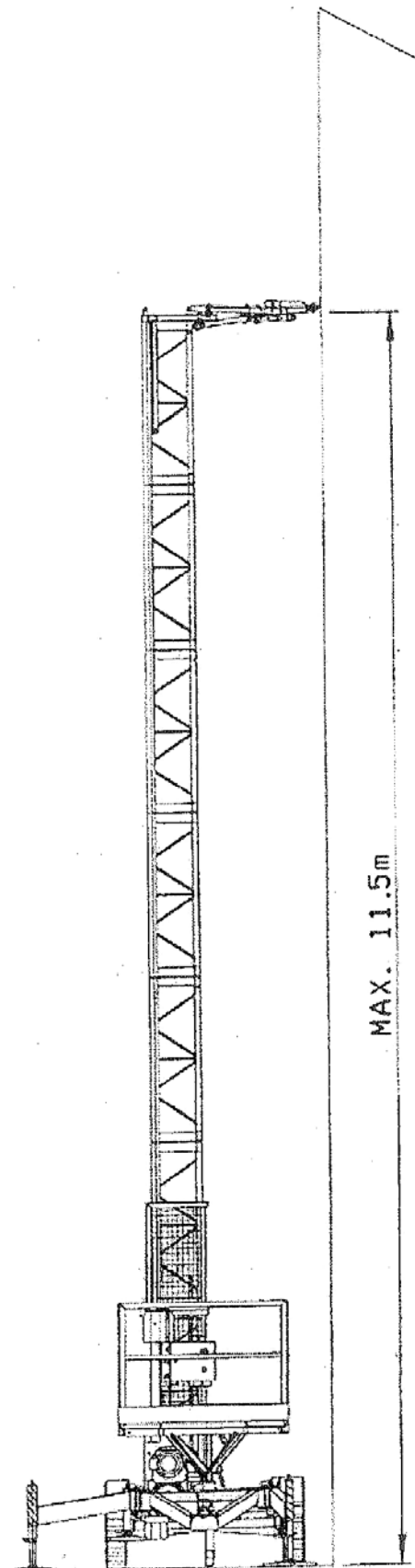


F1, F2 - forte care actioneaza asupra ancorajului.

Distanta maxima dintre ancoraje - maxim 6,00 m.

Inaltimea maxima catarg peste ultimul ancoraj - maxim 1,50 m.

*Ancoraj la capatul superior al catargului*

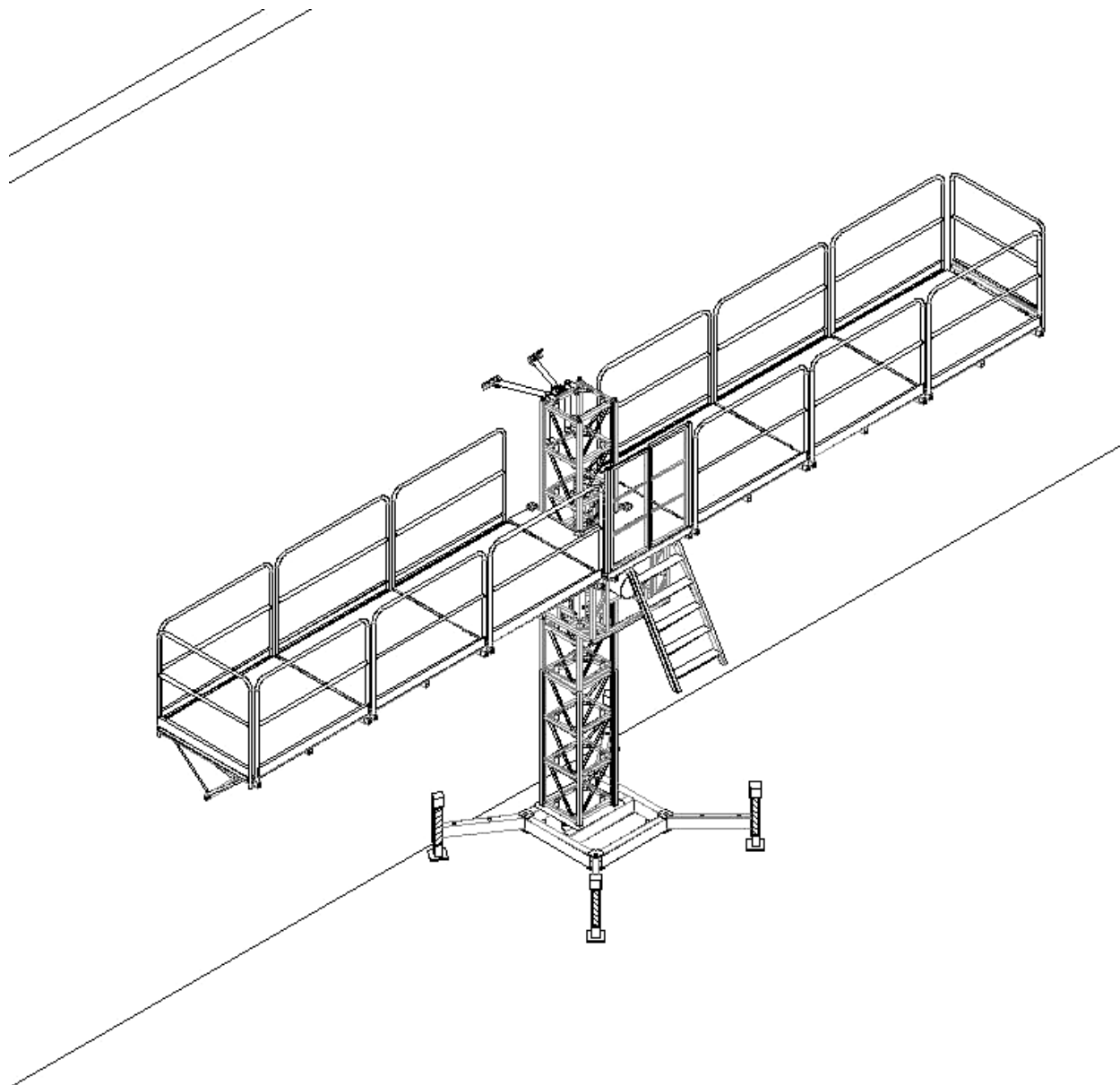


F1, F2 - forte care actioneaza asupra ancorajului.  
Inaltimea maxima catarg - maxim 11,50 m.



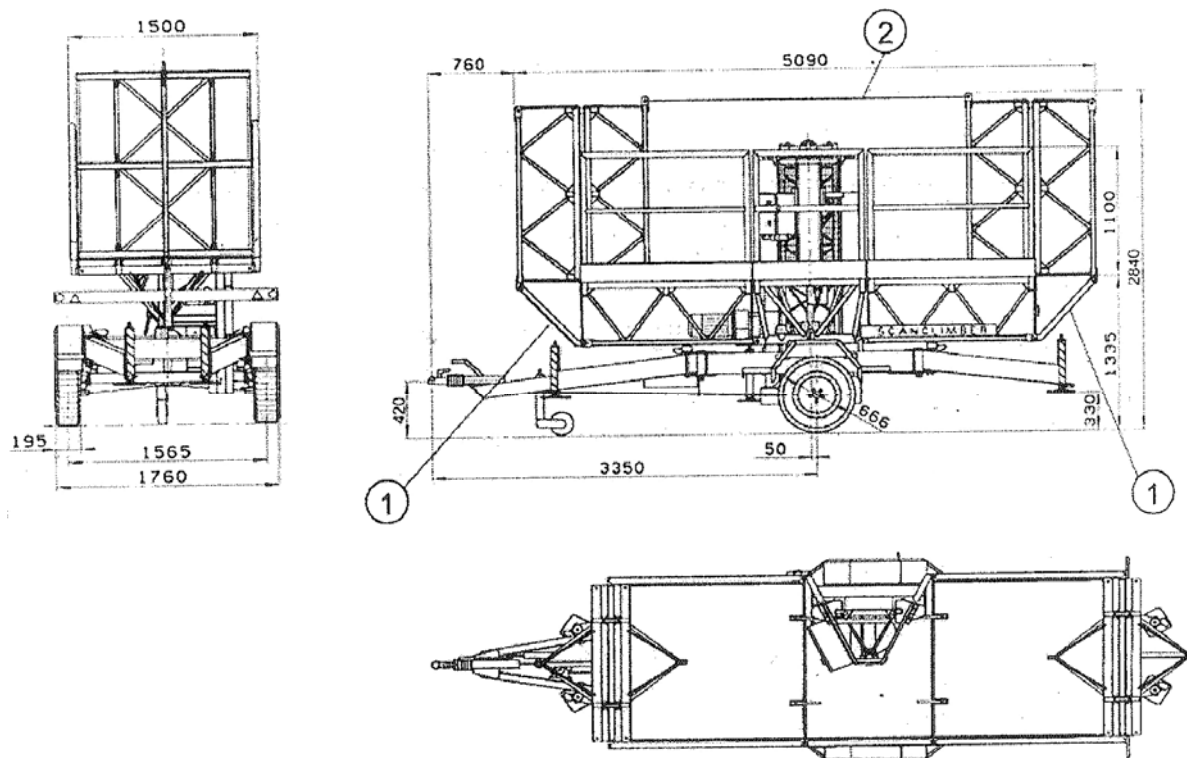
## 4.4 Instructiuni montaj platforma autoridicatoare

### 4.4.1 Montaj platforma autoridicatoare monocoloana



- 1) Platforma care urmeaza sa fie montata se va aseza la distanta corespunzatoare fata de fatada cadrului. Distanța corectă dintre motor și fatada trebuie să fie de aproximativ 250-300 mm.
- 2) Se extind toate grinzile picioarelor stabilizatorilor și se blochează piulitele.
- 3) Se coboară picioarele stabilizatorilor pe sol și se ridică șasiul astfel încât roțile să fie eliberate de la sol. Se efectuează reglarea la nivel a șasiului de bază, astfel încât catargul să fie la verticală.

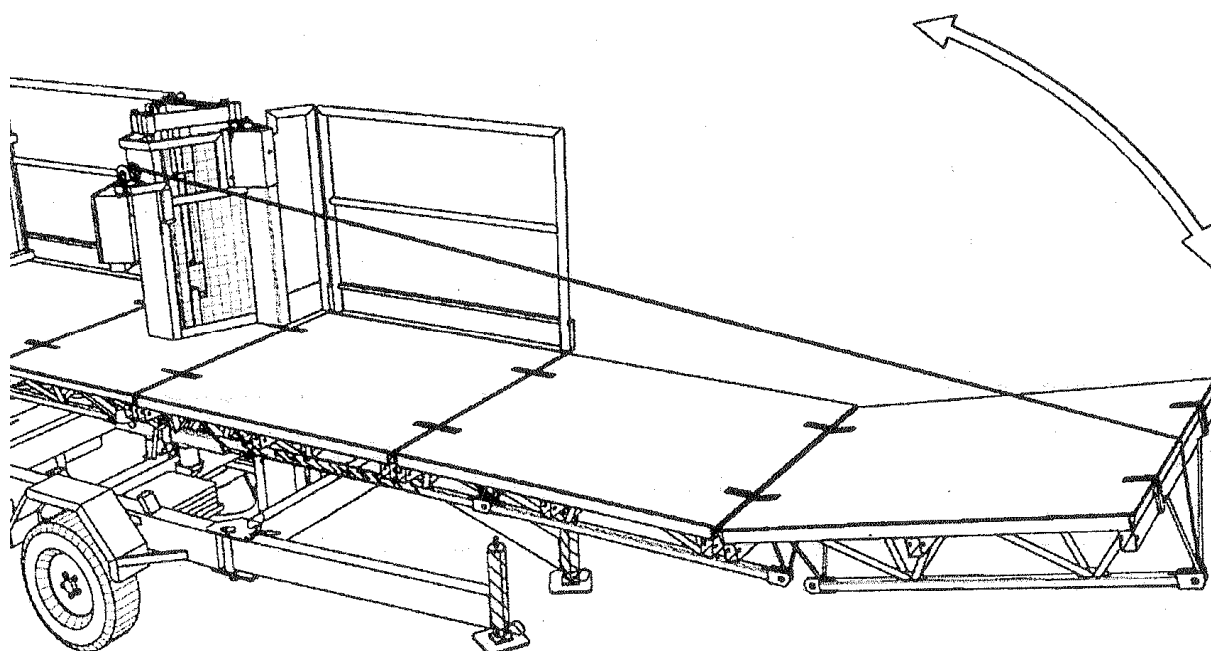
- 4) Se rotesc si se fixeaza sectiunile platformei (cu balustradele incluse) utilizand dispozitivele de pivotare (1).

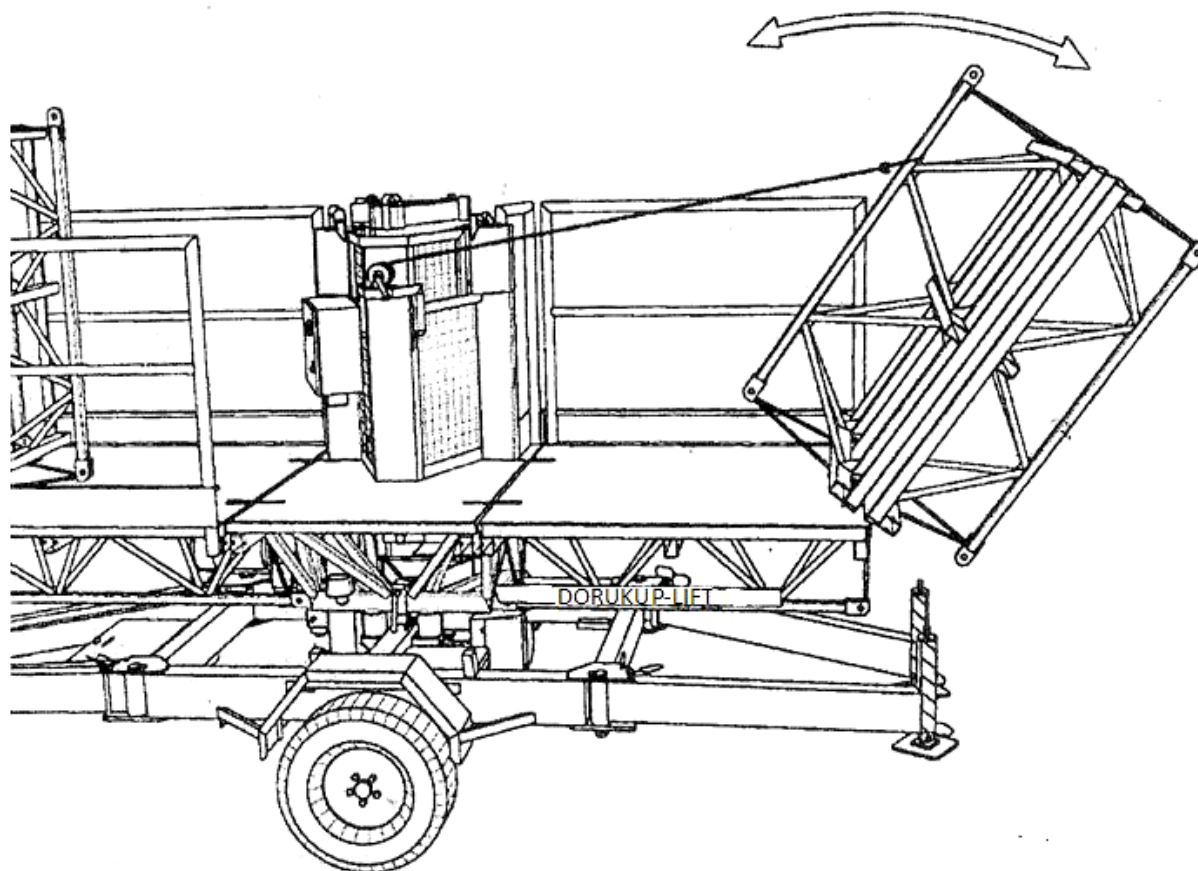


**Atentie!**

**Greutatea a 2 sectiuni ale platformei este de 164 kg.**

**Se va utiliza intotdeauna o macara ajutatoare pentru montajul platformei autoridicatoare.**





- 5) Se instaleaza prima sectiune a catargului. Se vor utiliza intotdeauna numai bolturile filetate furnizate de catre producator. Cuplul de strangere este de 200 Nm.
- 6) Se branseaza cablul de alimentare electrica la mufa cablului X1 (400 V / 16 A / 5 poli).
- 7) Se verifica fazele bransamentului electric. Pentru aceasta se va efectua urmatoarea procedura:
  - a) se actioneaza in pozitia ON comutatorul principal Q2;
  - b) se actioneaza in pozitia ON comutatorul principal Q1;
  - c) se verifica daca ledul de control al fazei este aprins pe panoul electric de pe platforma de lucru; daca ledul nu se aprinde se trece pe Q2.2 regulatorul de faza de pe cutia electrica a platformei si se apasa butonul de comanda de ridicare de pe telecomanda si se verifica miscarile platformei.
- 8) Se verifica senzorul de siguranta B1 de pe sectiunea catargului. In timpul ridicarii platformei pana la partea superioara, senzorul de siguranta B1 se declanseaza si platforma se opreste imediat.



- 9) Se verifica functionarea corecta a limitatorului fine cursa de coborare S11. Platforma trebuie sa se opreasca in pozitia cea mai inferioara atunci cand este actionata comanda de coborare.
- 10) Se verifica functionarea senzorului de avertizare sonora B2. Avertizarea sonora trebuie sa fie activata in timpul coborarii platformei.
- 11) Se verifica functionarea corecta a butonului S2 de pe panoul de comanda. Claxonul trebuie sa functioneze atunci cand este apasat butonul S2.
- 12) Se instaleaza sectiunea de catarg si a doua parte a barei de semnalizare. Apoi se instaleaza 2 sectiuni de catarg.
- 13) Dupa instalarea primelor 5 sectiuni de catarg se efectueaza un test de functionare a franelor de siguranta. Platforma trebuie sa fie incarcata numai cu sarcina admisa conform lungimii acesteia de montaj.

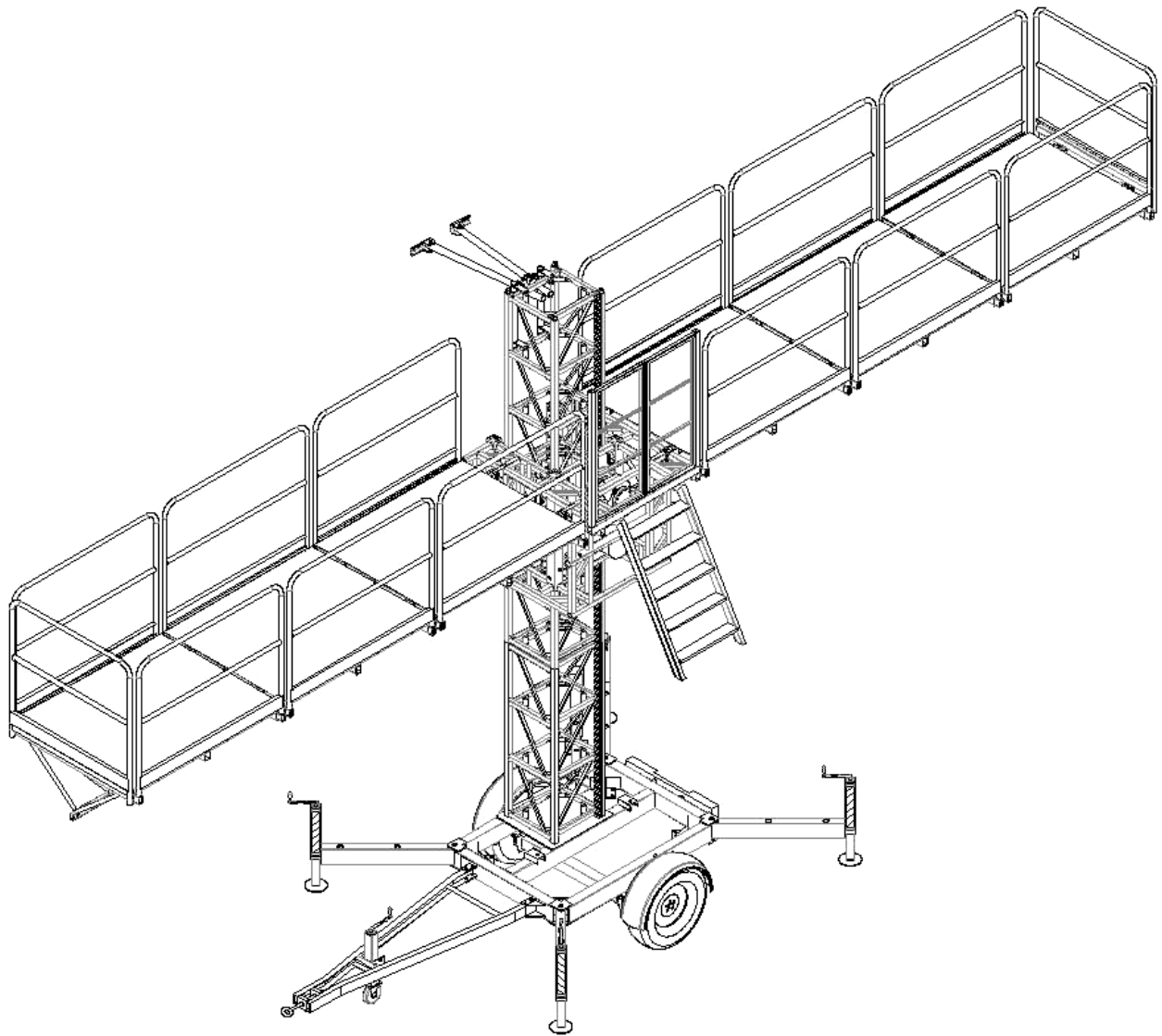
***Atentie!***

***La efectuarea testelor de functionare ale franelor de siguranta nu trebuie sa existe materiale pe platforma. Verificarea franelor de siguranta se va face intotdeauna numai de catre personal instruit, calificat si autorizat.***

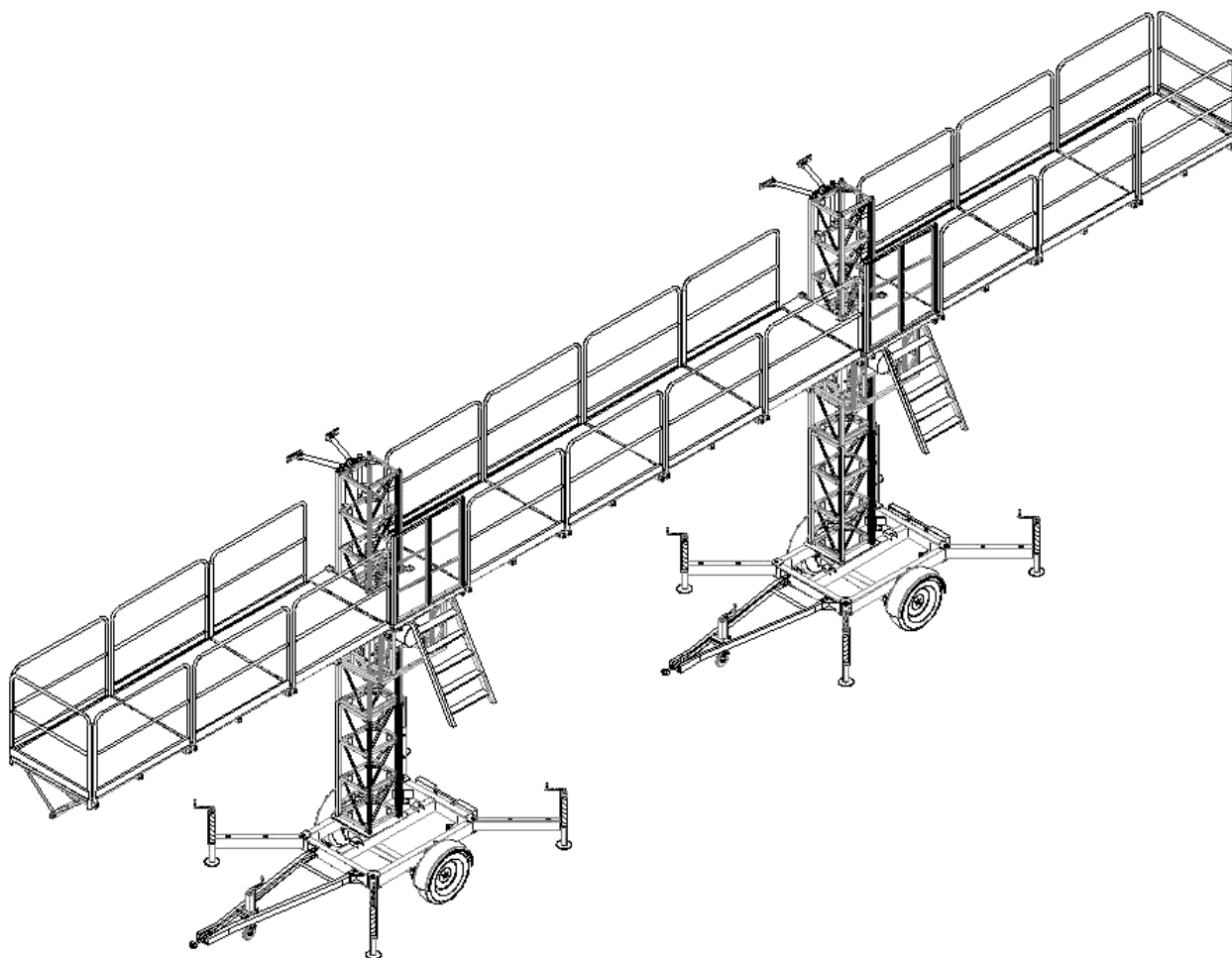
***Atentie!***

***Este strict interzis a se utiliza platforma autoridicatoare daca nu au fost efectuate teste privind functionarea corecta a franei de siguranta.***

- 14) Se continua cu montajul celorlalte sectiuni ale catargului.
- 15) Se fixeaza limitatorul fine cursa de ridicare la ultima sectiune a catargului si se monteaza capacul superior al catargului.
- 16) Se monteaza plasa de protectie in jurul catargului.
- 17) Dupa efectuarea inspectiei tehnice se poate pune platforma autoridicatoare in functiune.  
Toate inspectiile tehnice se vor efectua intotdeauna numai de catre personal autorizat.



#### 4.4.2 Montaj platforma autoridicatoare bicoloana



- 1) Se aduc cele doua coloane ale platformei langa fatada de montaj. Distanta corecta dintre motor si fatada trebuie sa fie de aproximativ 250-300 mm.
- 2) Se extind grinzile stabilizatorilor si se blocheaza cu piulite.
- 3) Se rotesc picioarele de calare si se inalta sasiul de baza pana cand rotile sunt desprinde de la sol. Se efectueaza reglarea la nivel a sasiului de baza, astfel incat catargul sa fie la verticala.
- 4) Se conecteaza sectiunile principale ale platformei (inclusiv balustradele de siguranta) cu ajutorul dispozitivelor de pivotare, daca sectiunile platformei sunt pliate si blocate pe platforma principala.
- 5) Se instaleaza prima sectiune a catargului. Se vor utiliza intotdeauna numai bolturile filetate furnizate de catre producator. Cuplul de strangere este de 200 Nm.
- 6) Se conecteaza sectiunile de mijloc ale platformei de lucru cu cele doua sectiuni laterale principale, astfel incat sa fie atinsa lungimea de lucru dorita a platformei (minim 2 sectiuni,



maxim 8 sectiuni). In timpul montarii sectiunilor de mijloc ale platformei se vor utiliza sectiunile catargului pentru a sprijin platforma.

- 7) Se completeaza cu toate celelalte sectiuni suplimentare pentru a se atinge lungimea dorita de lucru a platformei.
- 8) Se instaleaza cablul electric pentru comanda platformei autoridicatoare;
- 9) Se instaleaza urmatoarea sectiune a catargului, atat pe catargul din stanga, cat si pe catargul din dreapta, si se fixeaza fiecare sectiune de catarg cu 4 bolturi corespunzatoare;
- 10) Se branseaza cablul de alimentare electrica la mufa cablului X1 (400 V / 16 A / 5 poli).
- 11) Se verifica fazele bransamentului electric. Pentru aceasta se va efectua urmatoarea procedura:
  - a) se actioneaza in pozitia ON comutatorul principal Q2;
  - b) se actioneaza in pozitia ON comutatorul principal Q1;
  - c) se verifica daca ledul de control al fazei este aprins pe panoul electric de pe platforma de lucru.
- 12) Se verifica senzorul de siguranta B1 de pe sectiunea catargului. In timpul ridicarii platformei pana la partea superioara, senzorul de siguranta B1 se declanseaza si platforma se opreste imediat.
- 13) Se verifica functionarea corecta a limitatorului fine cursa de coborare S11. Platforma trebuie sa se opreasca in pozitia cea mai inferioara atunci cand este actionata comanda de coborare.
- 14) Se verifica functionarea senzorului de avertizare sonora B2. Avertizarea sonora trebuie sa fie activata in timpul coborarii platformei.
- 15) Se verifica functionarea corecta a butonului S2 de pe panoul de comanda. Claxonul trebuie sa functioneze atunci cand este apasat butonul S2.
- 16) Se continua cu montajul celorlalte sectiuni ale catargului.
- 17) Se fixeaza limitatorul fine cursa de ridicare la ultima sectiune a catargului si se monteaza capacul superior al catargului.
- 18) Se monteaza plasa de protectie in jurul catargului.
- 19) Dupa efectuarea inspectiei tehnice se poate pune platforma autoridicatoare in functiune. Toate inspectiile tehnice se vor efectua intotdeauna numai de catre personal autorizat.

***Atentie!***

***Este strict interzis a se utiliza platforma autoridicatoare daca nu au fost efectuate teste privind functionarea corecta a franei de siguranta.***



## 5. INSTRUCIUNI UTILIZARE PLATFORMA AUTORIDICATOARE

### 5.1 Instructiuni pentru personal deservent

- personalul deservent trebuie sa fie instruit si autorizat;
- personalul deservent trebuie sa cunoasca instructiunile de functionare ale platformei autoridicatoare;
- se va respecta intotdeauna cu strictete capacitatea de incarcare a platformei de lucru, conform lungimii acesteia;
- este strict interzis a se manevra o platforma autoridicatoare care nu este calata in mod corespunzator;
- este obligatoriu a se efectua verificarile zilnice inainte de a incepe lucrul cu platforma autoridicatoare;
- se va actiona intotdeauna claxonul inainte de a pune in functiune platforma autoridicatoare;
- nu utilizati scari sau alte dispozitive similare pentru a mari inaltimea de lucru a platformei autoridicatoare;
- nu utilizati platforma autoridicatoare daca viteza vantului depaseste valoarea de 12,70 m/s;
- se va acorda intotdeauna o atentie deosebita cablurilor electrice sub tensiune; se va pastra intotdeauna o distanta de siguranta fata de aceste linii electrice sub tensiune;
- nu utilizati platforma autoridicatoare in cazul in care aceasta este defecta;
- nu se va permite manevrarea platformei autoridicatoare de catre personal neautorizat;

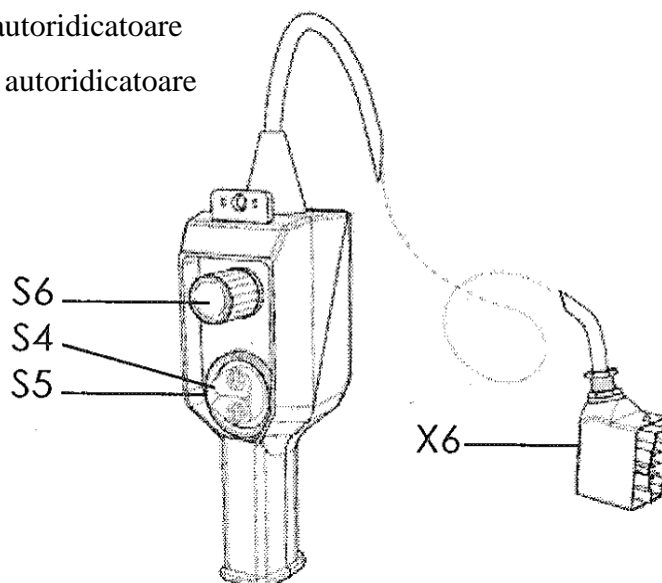
### 5.2 Panou comanda platforma autoridicatoare

S4 – buton comanda ridicare platforma autoridicatoare

S5 – buton comanda coborare platforma autoridicatoare

S6 – buton oprire de urgenta

X6 – mufa





### **5.3 Verificari zilnice platforma autoridicatoare**

- 1) verificare stare suprafata pe care este asezata platforma autoridicatoare
- 2) verificare stabilizatori;
- 3) verificare pozitia orizontala a platformei de lucru si verticala a catargului;
- 4) verificare functionare comenzi;
- 5) verificare functionare corecta buton oprire de urgenta;
- 6) verificare functionare corecta dispozitiv de siguranta la cadere;
- 7) verificare cablu electric;
- 8) verificare imbinari sectiuni catarg;
- 9) verificare limitatoare fine cursa ridicare si coborare;
- 10) verificare scripete principal;
- 11) verificare frana de siguranta;
- 12) verificare stare ancoraje la cladire;
- 13) verificare protectie catarg;
- 14) verificare stare placute de avertizare si cu instructiuni;
- 15) verificare zona de lucru.

### 5.4 Utilizare incorecta platforma autoridicatoare

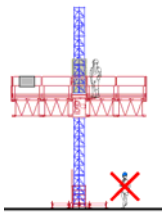
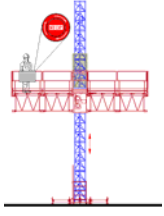
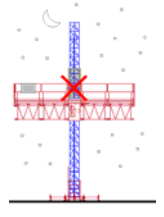
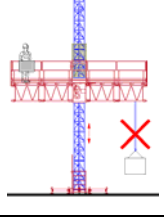
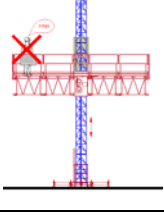

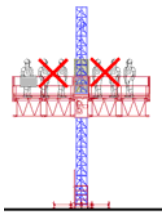
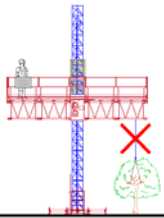
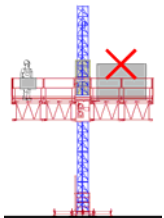
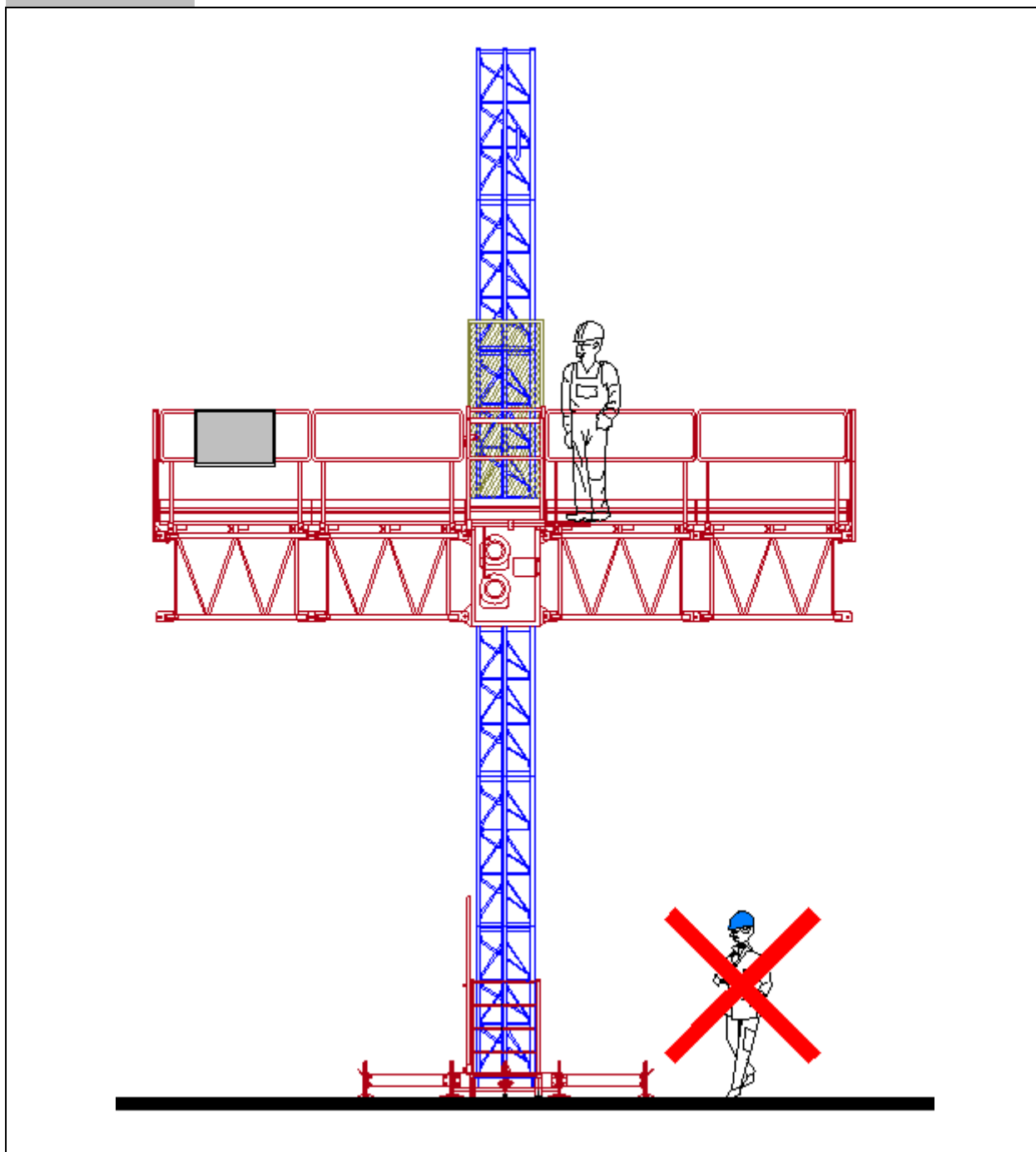
Figura	Explicatie figura	Pagina
1 	Manevrare incorecta platforma autoridicatoare.	46
2 	Manevrare incorecta platforma autoridicatoare.	47
3 	Manevrare incorecta platforma autoridicatoare.	48
4 	Manevrare incorecta platforma autoridicatoare.	49
5 	Manevrare incorecta platforma autoridicatoare.	50
6 	Manevrare incorecta platforma autoridicatoare.	51

Figura	Explicatie figura	Pagina
7 	Manevrare incorecta platforma autoridicatoare.	52
8 	Manevrare incorecta platforma autoridicatoare.	53
9 	Manevrare incorecta platforma autoridicatoare.	54

*Nota: desenele sunt numai cu caracter informativ; platforma Dvs. poate sa difere de imaginile oferite in continuare.*

1

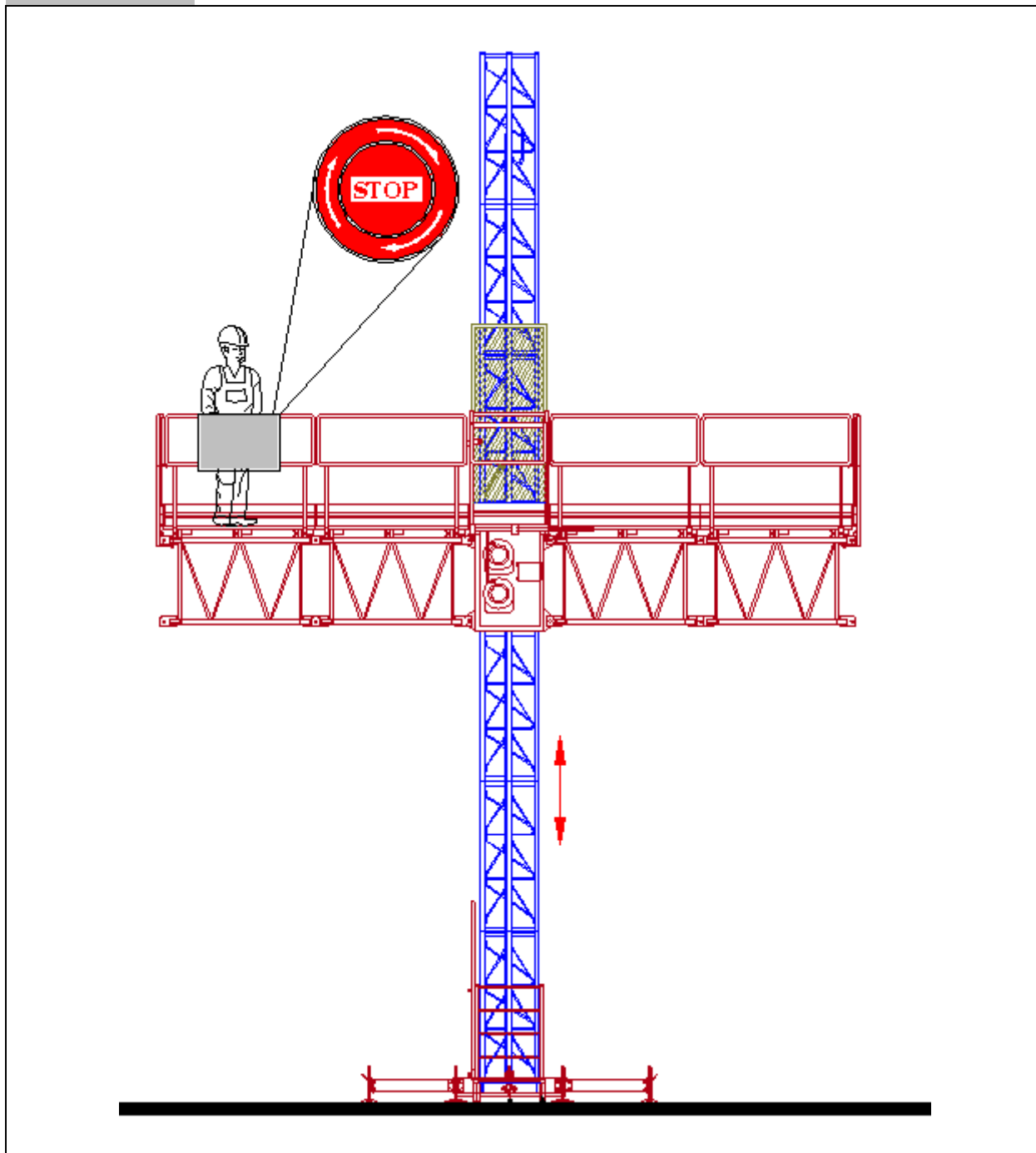


Este strict interzisa prezenta persoanelor sub platforma ridicata!  
Persoanele vor pastra intotdeauna o distanta de siguranta fata de platforma de lucru!

**Atentie!**

**Manevrarea platformei autoridicatoare se va face doar de catre personal instruit, calificat si autorizat!**

2



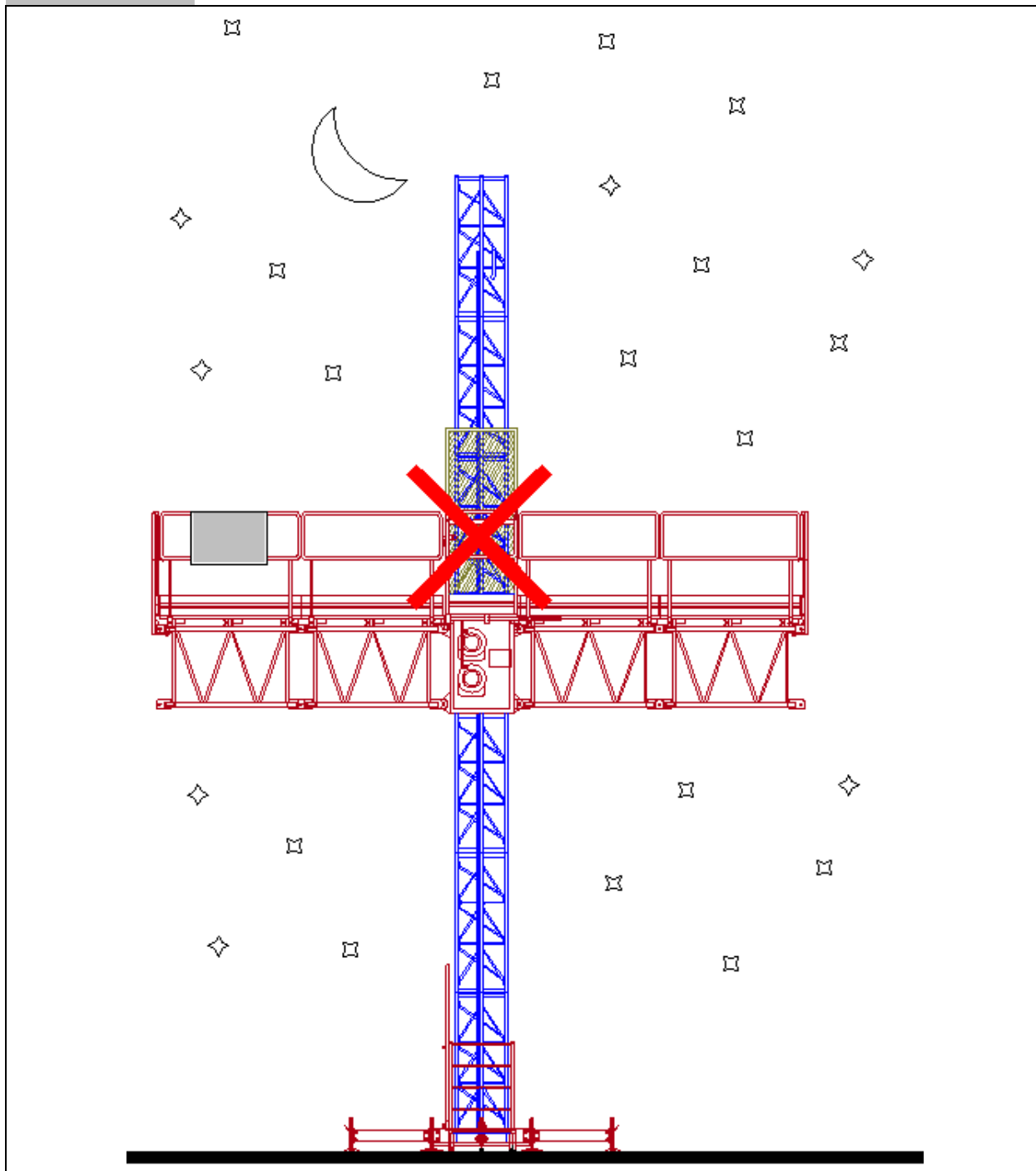
Este strict interzisa utilizarea butonului de oprire de urgenta pentru oprirea miscarilor normale ale platformei autoridicatoare.

Butonul de oprire de urgenta este destinat exclusiv pentru situatii de pericol!

***Atentie!***

***Manevrarea platformei autoridicatoare se va face doar de catre personal instruit, calificat si autorizat!***

3



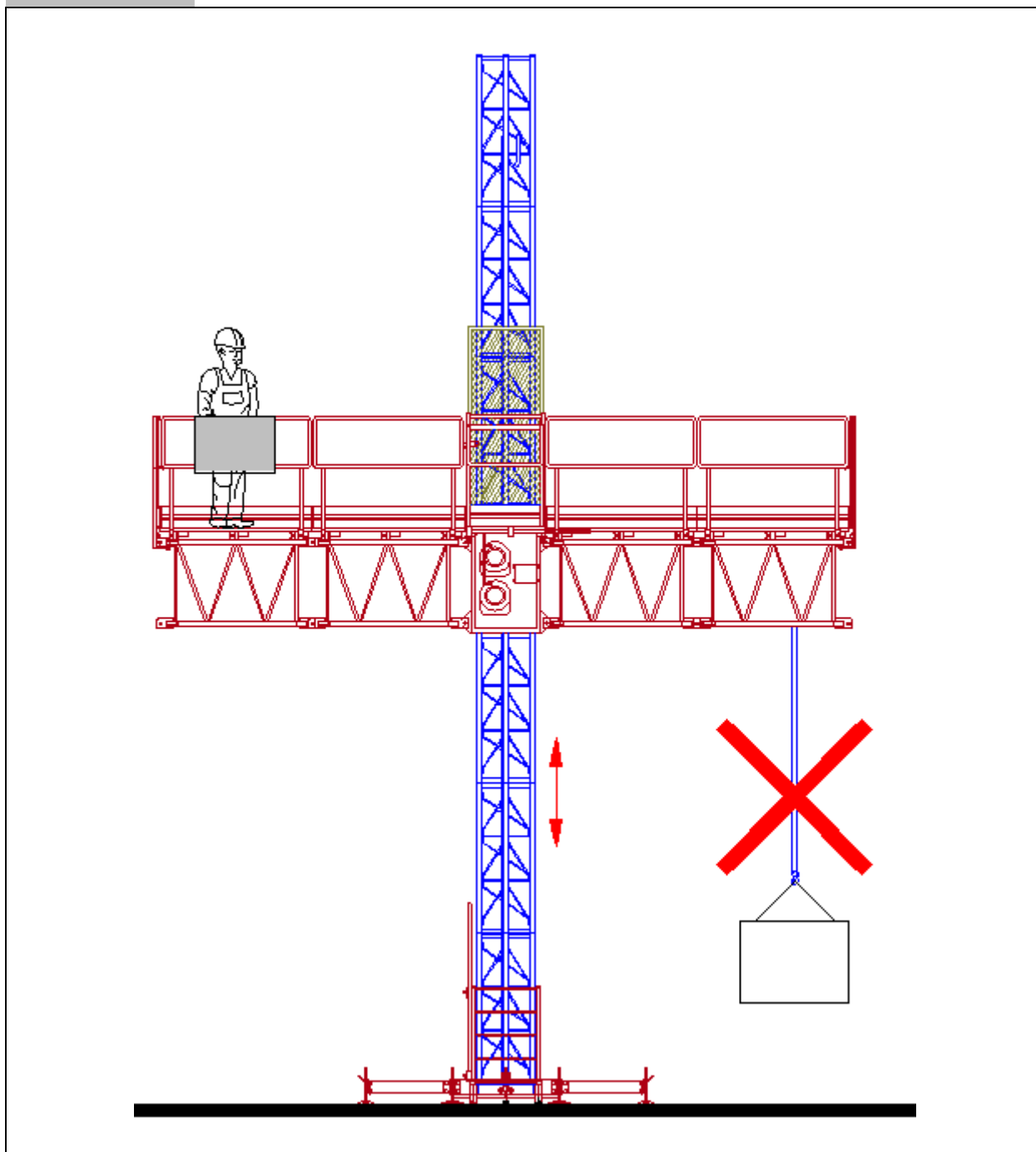
Este strict interzisa a se lasa platforma autoridicatoare ridicata atunci cand nu este in functiune. Atunci cand platforma autoridicatoare este scoasa din lucru se va cobora la sol platforma de lucru.

**Atentie!**

**Manevrarea platformei autoridicatoare se va face doar de catre personal instruit, calificat si autorizat!**



4

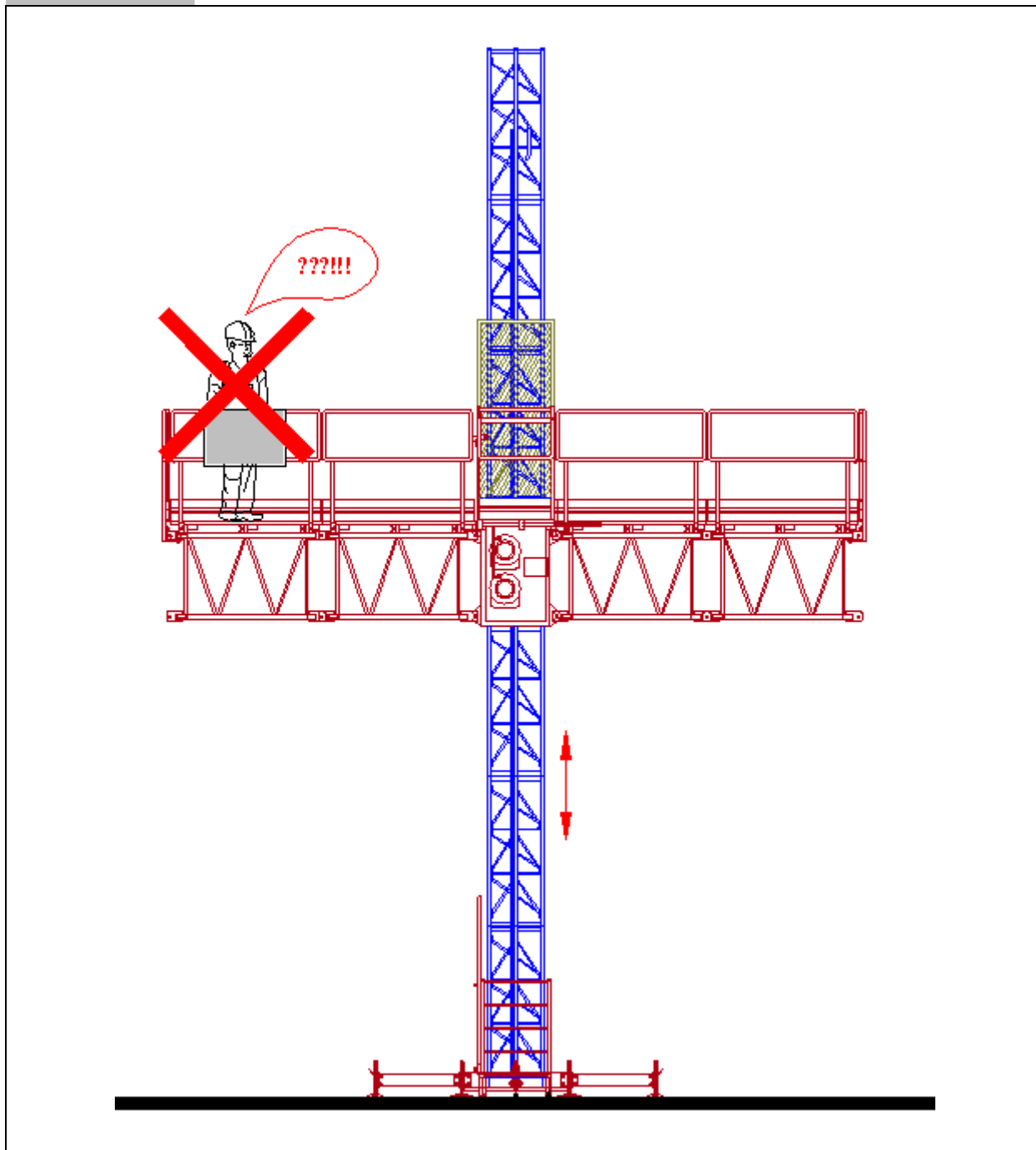


Este strict interzisa a se utiliza suspendarea sarcinilor de platforma de lucru.  
Sarcinile vor fi ridicate numai asezate pe platforma de lucru.

**Atentie!**

**Manevrarea platformei autoridicatoare se va face doar de catre personal instruit, calificat si autorizat!**

5

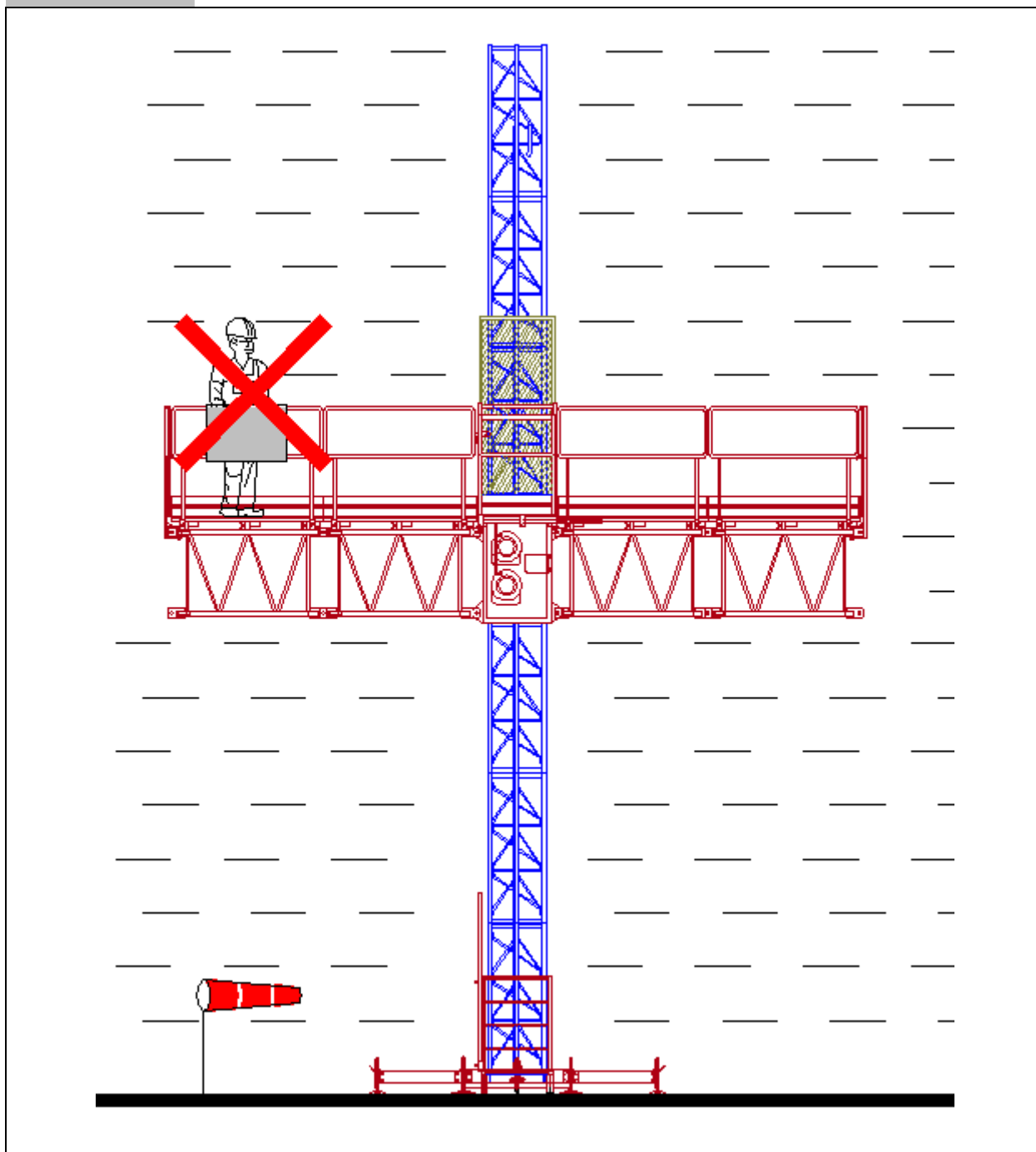


Este strict interzisa manevrarea platformei autoridicatoare de catre personal neautorizat.

**Atentie!**

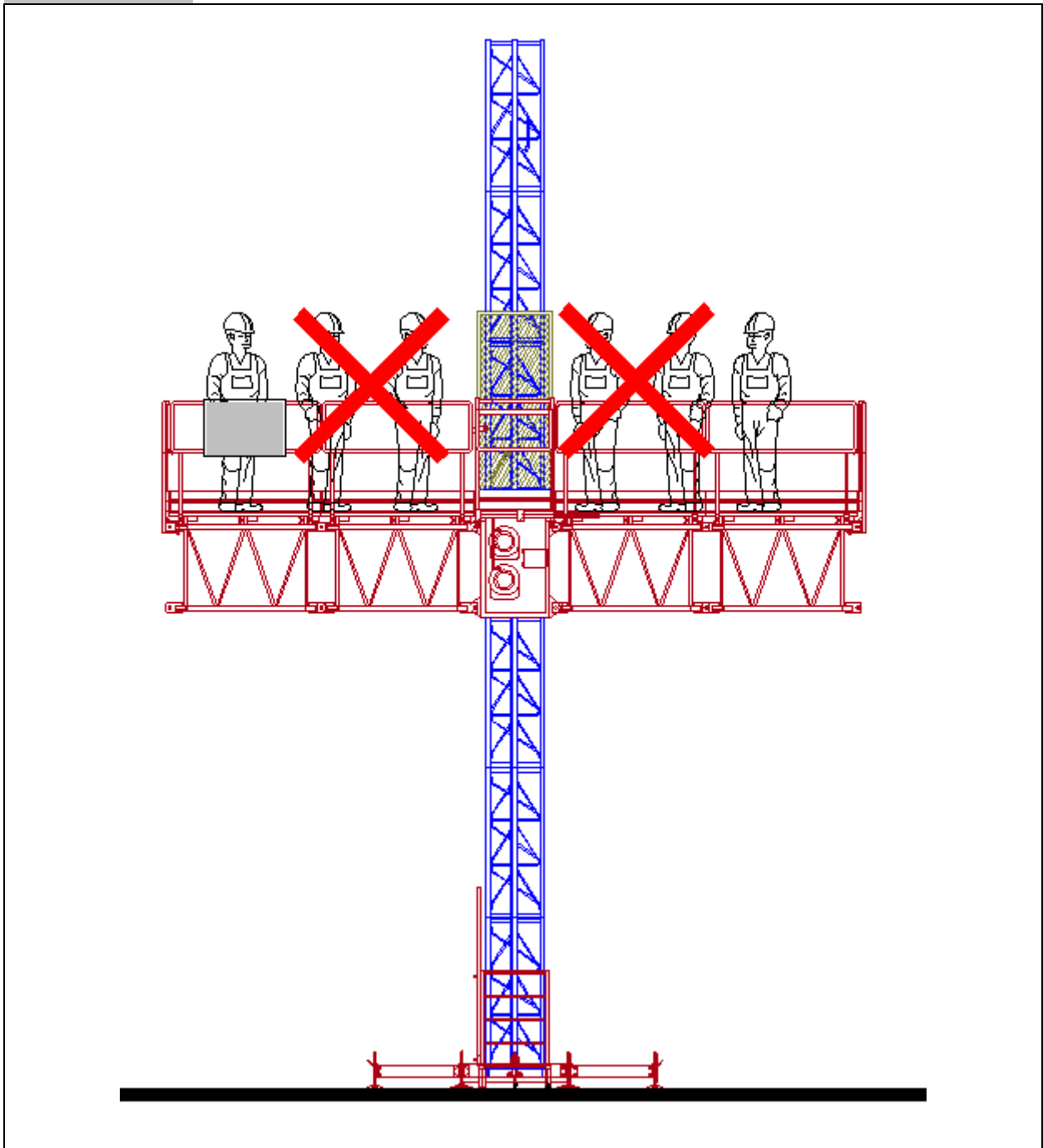
**Manevrarea platformei autoridicatoare se va face doar de catre personal instruit, calificat si autorizat!**

6



Este strict interzisa utilizarea platformei autoridicatoare in cazul in care viteza vantului depaseste viteza maxima admisa de catre producator.

7

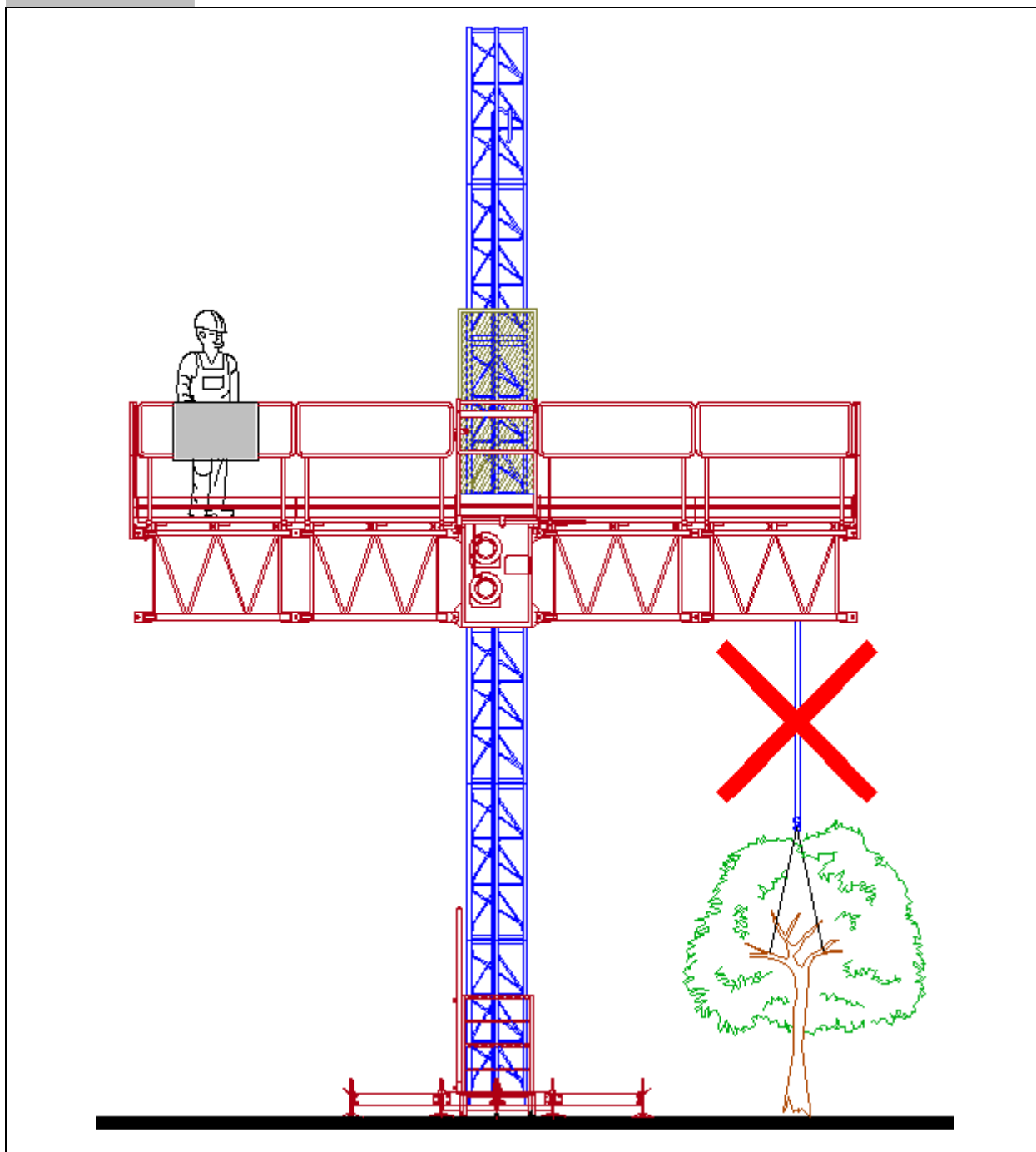


Este strict interzisa depasirea numarului maxim de persoane admis pe platforma de lucru.  
Se va respecta intotdeauna numarul maxim de persoane admisa pe platforma de lucru (in cazul in care platforma este destinata transportului de persoane).

***Atentie!***

***Manevrarea platformei autoridicatoare se va face doar de catre personal instruit, calificat si autorizat!***

8

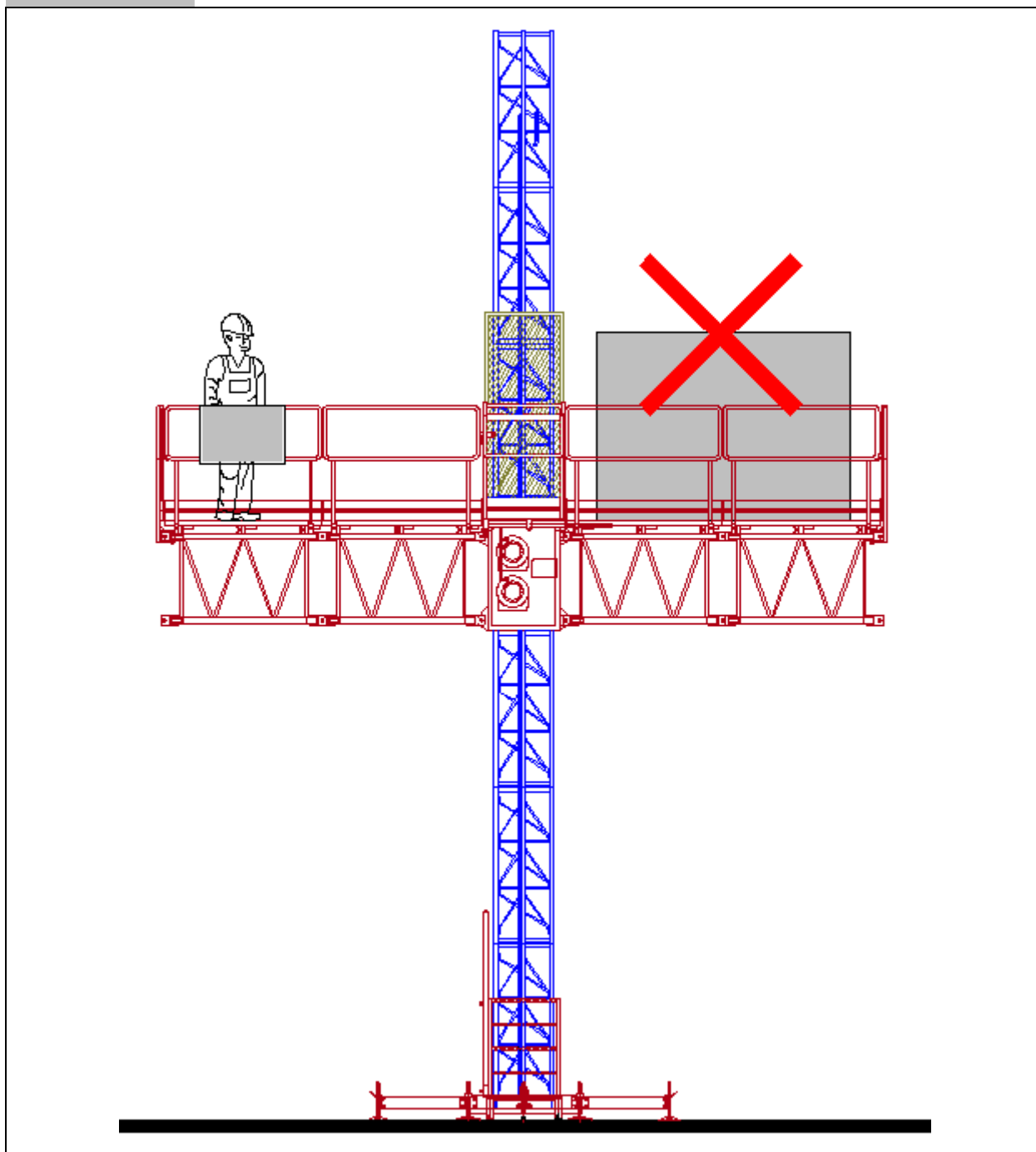


Este strict interzisa utilizarea platformei autoridicatoare pentru smulgerea obiectelor aderente la sol.

**Atentie!**

**Manevrarea platformei autoridicatoare se va face doar de catre personal instruit, calificat si autorizat!**

9



Este strict interzisa asezarea neuniforma a sarcinii pe platforma de lucru.  
Sarcina trebuie distribuita uniform pe platforma de lucru.

**Atentie!**

**Manevrarea platformei autoridicatoare se va face doar de catre personal instruit, calificat si autorizat!**



## **6. INTRETINERE PLATFORMA AUTORIDICATOARE**

### **6.1 Instructiuni de siguranta**

- toate operatiile de intretinere trebuie facute cu platforma in cea mai coborata pozitie;
- nu va pozitionati niciodata sub platforma;
- in timpul executarii operatiilor de intretinere trebuie sa acordati o atentie deosebita obiectelor (de exemplu unelte) care au fost lasate pe platforma in dezordine;
- operatiunile de intretinere trebuie facute numai de catre personal autorizat si calificat, cu instruire adecvata si experienta cu utilaje similare ca model si complexitate, si care pot lucra in conditii de maxima siguranta datorita cunoasterii riscurilor intrinsece ale utilajului; daca aveti dubii referitor la operatiunile care trebuie facute, contactati biroul tehnic al producatorului;
- pentru oricare alta problema legata de intretinere si conditii de siguranta pentru performantele utilajului, contactati producatorul;
- este obligatoriu sa scoateti din serviciu imediat o platforma care a cedat sau care este defecta.
- orice disfunctionalitate sau defectiune trebuie reparata inainte ca utilajul sa fie folosit;
- operatorul trebuie sa informeze pe superiorul sau, sau persoana responsabila pentru controlul si intretinerea utilajului referitor la orice anomalie semnalata.

### **6.2 Plan intretinere**

#### ***6.2.1 Lucrari de intretinere zilnice, inainte de inceperea lucrului***

(zilnic, daca utilajul este folosit in fiecare zi), trebuie efectuate urmatoarele verificari vizuale:

- starea tuturor cablurilor de alimentare, a intrerupatoarelor de limitare, a barelor si a ancorajelor de coloana;
- curatenia platformei de lucru, prin indepartarea pietrisului, a materialelor de constructie, resturi, zapada, etc;
- starea buna a stabilizatorilor si fiecare podea sau alt suport pe sol;
- daca uneltele sau alte obiecte nu trec de nivelul de spatiu al platformei;
- conditiile, configurarea si incarcaturilor in concordanta cu tabelul de caracteristici.



### **6.2.2 Lucrari de intretinere la fiecare 50 de ore de functionare sau saptamanale**

- trebuie sa va asigurati ca platforma autoridicatoare nu a suferit modificari neautorizate; in cazul unor modificari autorizate de catre producator, se va verifica daca acestea au fost executate in mod corespunzator;
- se verifica daca toate bolturile de fixare ale unitatii de ridicare sunt corect stranse;
- se verifica nivelul de ulei din reductor; daca este necesar, se completeaza cu ulei pana la nivelul normal;
- se identifica toate garniturile de etansare deteriorate si se inlocuiesc imediat cu altele noi; pentru comanda de piese de schimb se va contacta intotdeauna producatorul platformei autoridicatoare;
- se controleaza integritatea cremalierii si a pinioanelor, precum si daca acestea sunt lubrificate in mod corespunzator; daca este necesar, se va efectua lubrifierea cremalierii si a pinioanelor;
- se verifica asezarea la nivel (orizontalitatea) platformei de lucru, atunci cand aceasta este utilizata in modul cu doua coloane; daca este necesar, se va proceda la asezarea corecta la nivel a platformei de lucru, dupa reglarea corespunzatoare a barelor de nivel;
- se controleaza catargele si suruburile de fixare ale acestora;
- se verifica starea ancorajelor si bolturile de fixare ale acestora; se va verifica cu foarte mare atentie fixarea fiecarui ancoraj in peretele cladirii;
- se ridica platforma de lucru pana la extremitatea superioara (inaltimea maxima de lucru) si se verifica sa nu existe zgomote sau vibratii anormale;
- se verifica integritatea cablului electric de alimentare a platformei autoridicatoare; se verifica sa nu existe obstacole sau asperitati ale peretelui in care s-ar putea agata cablul electric de alimentare;
- se verifica zona de sub platforma de lucru, sa nu existe materiale depozitate sau scule sau alte echipamente de lucru; zona de sub platforma de lucru trebuie sa fie intotdeauna libera de orice obiecte sau reziduuri;
- se controleaza functionarea corecta a tuturor componentelor de securitate, atat a celor electrice, cat si a celor electromecanice;
- se verifica daca toate balustradele sunt fixate in mod corespunzator;
- se verifica poarta de acces in platforma de lucru;
- se verifica daca opritoarele sunt in stare buna de functionare si daca acestea sunt pozitionate in mod corespunzator.





### **6.2.3 Lucrari de intretinere lunare**

(si inaintea fiecarui montaj)

- se efectueaza mai intai toate lucrarile de intretinere anterioare;
- lubrifiatii cu vaselina pinionul si cremaliera si verificati uzura acestora; daca sunt murdare datorita nisipului si altor impuritati, se vor curata inainte de lubrifiere (pentru tipul de lubrifiant se vor respecta cerintele producatorului platformei);

#### ***Atentie!***

***Executati aceasta operatiune dupa primele 100 de ore de utilizare a platformei autoridicatoare.***

- curatati motoarele electrice; in special, indepartati crustele de pe filtrul de aer si de pe carcusele motoarelor electrice si pastrati orificiile lor curate pentru aerisirea acestora;
- se verifica cablul electric din interiorul cutiei electrice;
- se controleaza functionarea corecta a franei de siguranta si fixarea acesteia (cuplu strangere suruburi fixare 135 Nm);
- lubrifiatii cu ulei bolturile, bratele stabilizatoare si suruburile de imbinare ale sectiunilor verticale si verificati cuplul lor de strangere (pentru tipul de lubrifiant se vor respecta cerintele producatorului platformei);
- se verifica angrenarea corecta a pinioanelor cu cremaliera; efectuand o cursa completa de ridicare si una de coborare a platformei autoridicatoare;
- verificati vizual stadiul de uzura al mecanismului de ghidare si a cilindrilor de ghidare, precum si intregul lor ansamblu;
- verificati daca exista ancoraje sau articulatii slabite;
- verificati daca toate intreruptoarele de limitare functioneaza corespunzator;
- se verifica suruburile de imbinare ale sectiunilor catargului; cuplul de strangere al imbinarilor filetate este de 200 Nm;
- verificati manual daca fiecare motor este capabil sa suporte platforma incarcata; pentru aceasta, trageți frana de deblocare a unuia dintre motoare si asigurati-va ca platforma nu se misca; faceti acelasi lucru cu celalalt motor; pentru platforma bicoloana, faceti aceasta operatiune separat pentru fiecare dintre cele doua motoare.

#### ***Atentie!***

***Nu amestecati lubrifianti sintetici cu uleiuri minerale. Folositi intotdeauna acelasi tip de ulei.***



#### ***6.2.4 Lucrari de intretinere trimestriale***

- se efectueaza mai intai toate lucrarile de intretinere lunare;
- se verifica si se curata fantele de aerisire ale motoarelor electrice;
- se verifica si se curata cu atentie panoul electric de comanda;
- se verifica vizual structura platformei si a coloanelor pentru a va asigura ca nu exista fisuri in cordoanele de sudura, piese indoite sau alte deteriorari ale structurii.

#### ***6.2.5 Lucrari de intretinere semestriale***

- se efectueaza mai intai toate lucrarile de intretinere trimestriale;
- se verifica functionarea corecta a sistemului de franare;
- se verifica starea angrenajului pinion - cremaliera;
- se controleaza toate bransamentele electrice, tubulatura de trecere a cablurilor si orice alte componente legate de securitatea si integritatea sistemului electric al platformei autoridicatoare;
- se verifica daca protectia la suprasarcina a motorului este reglata in mod corespunzator;
- se verifica daca toate componentele care sustin sarcina nu prezinta urme de coroziune datorata deteriorarii sau uzurii.

#### ***6.2.6 Lucrari de intretinere anuale***

##### ***Atentie!***

***Aceste operatii de intretinere se vor executa numai de catre personal tehnic instruit, calificat si autorizat, conform prescriptiilor tehnice in vigoare!***

- mai intai se vor executa toate lucrarile de intretinere semestriale;
- se verifica discul sistemului de franare si se regleaza, daca este necesar;
- efectuati o verificare atenta a starii partilor vopsite, partilor placate cu zinc, partilor imbinat si verificati daca exista urme de rugina;
- verificati fixarea pinioanelor si a rolelor de ghidare; strangeti, daca este necesar;
- verificati nivelul de ulei a motoarelor de ridicare; realimentati daca este necesar (pentru tipul de lubrifiant se vor respecta cerintele producatorului platformei);
- verificati franele tuturor motoarelor electrice;



- se verifica functionarea franei de siguranta; daca aceasta nu functioneaza se va opri imediat manevrarea platformei autoridicatoare si se va proceda la efectuarea reparatiei acestei frane; pentru aceasta se va apela la producatorul platformei.

### ***6.2.7 Lucrari de intretinere efectuate la fiecare doi ani***

#### ***Atentie!***

***Aceste operatii de intretinere se vor executa numai de catre personal tehnic instruit, calificat si autorizat, conform prescriptiilor tehnice in vigoare!***

- mai intai se vor executa toate lucrarile de intretinere anuale;
- se inlocuieste uleiul in toate reductoarele motoarelor de ridicare (pentru tipul de lubrifiant se vor respecta cerintele producatorului platformei); primul schimb de ulei se va face dupa primele 300-400 ore de functionare, urmand ca urmatoarele sa se efectueze la fiecare 2 ani (sau la fiecare 5000 de ore de functionare ale platformei autoridicatoare).

#### ***Atentie!***

***Pentru a schimba uleiul, recomandam acelasi tip de ulei folosit anterior: nu se recomanda sa se amestece uleiuri de tipuri diferite, si sub nici o forma nu trebuie amestecate uleiuri minerale cu uleiuri sintetice.***