



# Manual de utilizare Masina de taiat asfalt / beton Terra 450/500



Italia Star Com Due S.R.L.  
Autostrada București - Pitești km. 13.2  
Loc. Chiajna - Ilfov  
Tel: 021.433.03.27  
Fax: 021.433.03.26  
[info@italiastar.ro](mailto:info@italiastar.ro) [www.italiastar.ro](http://www.italiastar.ro)

## **- INTRODUCERE**

Stimate client,

Vă felicităm pentru achiziția dumneavoastră: MAȘINA DE TĂIAT ROSTURI IMER, rezultatul a mai mulți ani de experiență, care este o mașină extrem de fiabilă, robustă și ușoară în același timp. S-au depus toate eforturile pentru a corecta ergonomia, în scopul facilitării utilizării acesteia de către operator.

Mașina poate tăia suprafețe din asfalt sau beton utilizând lame cu diamant. Din motive de securitate, este esențial să citiți cu atenție următoarele instrucțiuni.

Acest manual trebuie să însoțească întotdeauna mașina, să fie păstrat de persoana responsabilă de lucrare (de ex. ȘEF DE ȘANTIER) și să fie întotdeauna disponibil pentru a fi consultat.

Manualul face parte integrantă din mașină și trebuie păstrat până în momentul în care mașina în sine este distrusă. În cazul deteriorării sau pierderii, trebuie să solicitați producătorului o altă copie.

Acest manual conține informații importante despre pregătirea spațiului de lucru, utilizare, procedurile de întreținere și cerințele pentru piesele de schimb. În orice caz, este esențial ca utilizatorul și operatorii care se ocupă cu întreținerea să dețină experiență și cunoștințe adecvate despre mașină.

Pentru a face posibilă garantarea securității operatorului, a siguranței operării și a duratei de viață lungi a mașinii, instrucțiunile date în acest manual trebuie să fie respectate, precum și regulile de securitate și prevenire a accidentelor, conform legilor în vigoare.

Trebuie acordată o atenție specială avertismentelor marcate cu acest simbol:



## **1- ATENȚIONĂRI GENERALE**

1.1 - Citiți și înțelegeți instrucțiunile înainte de utilizarea mașinii. Utilizarea corectă a acestei mașini implică cunoașterea precisă a acestor instrucțiuni de utilizare și ale riscurilor asociate cu utilizarea incorectă; astfel, mașina trebuie să fie utilizată doar de personalul expert și autorizat.

1.2 - Siguranța mașinii în funcțiune este garantată doar pentru funcțiile și materialele enumerate în aceste instrucțiuni de utilizare.

IMER INTERNATIONAL nu își asumă nicio responsabilitate dacă mașina este utilizată în alt scop decât cele menționate și fără a urma instrucțiunile de utilizare.

1.3 - IMER INTERNATIONAL nu își asumă răspunderea cu privire la siguranța, fiabilitatea și performanța utilajului în cazul în care avertismentele și indicațiile oferite în prezentul manual nu sunt respectate, în special cele legate de activitățile implicând: asamblare, utilizare, întreținere de rutină și specială, reparații.

1.4 - Doar piesele de schimb autentice trebuie utilizate pentru întreținerea specială și operațiile de reparații.

1.5 - În orice caz, pentru operațiile de reparare, vă recomandăm să contactați întotdeauna Departamentul Service al companiei IMER INTERNATIONAL.

Responsabilitatea cu privire la condițiile perfecte de operare ale mașinii cade doar în sarcina utilizatorului, în cazul în care aceasta nu a fost reparată sau întreținută corect, de către personalul necalificat sau neautorizat.

1.6 - Operatorul mașinii trebuie să fie instruit cu privire la utilizarea corectă a acesteia, dispozitivele de protecție aferente și instrumentele accesorii.

1.7 - În timpul utilizării, purtați îmbrăcăminte corespunzătoare, încălțăminte de protecție, protecție urechi, mănuși de protecție (pentru schimbarea uleiului și umplerea rezervorului motorului) și căști (pentru operațiile de ridicare). Nu utilizați mașina în condiții fizice care nu sunt perfecte.

1.8 - Dispozitivele de protecție incluse în mașină sunt deja montate și fixate corect pe mașină.

Aceste dispozitive de protecție și întreaga mașină face obiectul procedurilor de întreținere de rutină și speciale la anumite intervale de timp.

1.9 - Înainte de a începe orice operație cu mașina, asigurați-vă că în jurul spațiului de lucru al mașinii nu există persoane, animale sau alte obstacole care ar putea reprezenta o sursă de pericol în timpul lucrului și în timpul umplerii și procedurilor de întreținere.

1.10 - Asigurați-vă că motorul este oprit în cazul în care trebuie să vă îndepărtați de mașină.

1.11 - Nu utilizați mașina în medii în care există pericolul de explozii sau incendii, sau în spații închise, fără aerisire sau în lucrări subterane sau de excavații.



**1.12 - Păstrați întotdeauna avertismentele lizibile.**



**1.13 - Este interzisă efectuarea de modificări, indiferent de tipul acestora, asupra structurii și aspectului mașinii și cu privire la tipul de componente de pe mașină. Sunt interzise în special modificările care pot implica o modificare a caracteristicilor originale ale mașinii (viteză de rotație, diametru instrumente, etc.).**

1.14 - MOTOR ENDOTERMIC: pentru toate operațiile de umplere, schimbare ulei, întreținere și curățare, consultați ghidul anexat.

## **2- NIVEL EMISIE ZGOMOT ȘI VIBRAȚII**

### 2.1- EMISIE ZGOMOT

Nivelul presiunii sunetului măsurat la urechea operatorului este  
HONDA GX390 -  $L_{PA} = 91$  dB(A)

### 2.2- VIBRAȚII

Vibrațiile transmise către sistemul mână/braț

HONDA GX390 -  $a_{eq} = 6.7$  m/s<sup>2</sup>

Măsurătorile au fost realizate cu motorul la viteza maximă și fără funcționarea discului.

## **3- RISCURI REZIDUALE ȘI DISPOZITIVE DE PROTECȚIE INDIVIDUALE**

Deși mașina a fost construită în conformitate cu reglementările actuale cu privire la securitate, există riscuri reziduale care nu pot fi eliminate, care sunt legate de operarea efectivă a mașinii.

- Riscuri generate de SUPRASARCINI:

acest risc apare în timpul operațiilor de ridicare (vezi paragraful „TRANSPORTABILITATE”); această operație trebuie efectuată de personalul expert, echipat cu dispozitive individuale de protecție: cască și încălțăminte cu întăritură.

- Riscuri generate de CORPURI MOBILE:

în ciuda vitezei reduse de transfer a mașinii, care este acționată manual, prezența unui disc de tăiere implică un risc. Specificațiile includ dispozitive individuale de protecție (încălțăminte de protecție), eliminând și interzicând accesul la zona de tăiere; și este interzisă în mod expres deplasarea mașinii cu discul în sus și cu motorul pornit (acest lucru este indicat printr-o pictogramă specială cu privire la protecția discului de tăiere).

- RISCURI CHIMICE cauzate de prezența ULEIURILOR MINERALE și a COMBUSTIBILILOR: vezi specificațiile corespunzătoare incluse în ghidul motorului endotermic (anexat).

- RISCURI MECANICE cauzate de prezența PĂRȚILOR MOBILE:

componentele de acționare și discul de tăiere sunt protejate de protecții de metal; pictogramele speciale scot în evidență prezența riscului și interzic lucrul fără protecții.

- Riscuri generate de ZGOMOT:

fără a aduce prejudicii specificațiilor privind zgomotul la locul de muncă, zgomotul produs de mașină necesită următoarele măsuri de protecție: utilizarea protecției pentru urechi (antifoane). O pictogramă indică această cerință.

- Riscuri generate de VIBRAȚII:

rata de accelerare transmisă la mâna/brațul operatorului este indicată astfel încât angajatul să poată adopta măsurile preventive potrivite.

- Riscuri generate de LIPSA DE INFORMARE ȘI INSTRUIRE:

au fost furnizate semnele de avertizare considerate necesare. Acest manual este furnizat persoanelor care trebuie să asambleze, să

regleze, să utilizeze și să repare mașina, subliniind necesitatea de a-l consulta înainte de fiecare operare. Este interzisă în mod expres utilizarea mașinii de către persoanele neautorizate.

#### 4- INDICAȚII, MARCAJE ȘI AVERTISMENTE

- Semnificația avertismentelor

1		- Nu scoateți protecțiile.
2		- Orice deplasare a mașinii în afara spațiului de tăiere trebuie efectuată cu instrumentul oprit
3		- Pericol, risc de tăiere.
4		- Citirea acestui manual este obligatorie
5		- Protecția urechilor este obligatorie
6		- Purtarea încălțămintei de protecție este obligatorie
7		- Marcajul CE: caracteristici de identificare a mașinii.

#### 5- REFERINTE NORMATIVE

MAȘINA DE TĂIAT ROSTURI IMER a fost concepută și fabricată aplicând standardele următoare: UNI EN 12100; UNI EN 13862.

#### 6- SCOPUL UTILIZĂRII MAȘINII

Utilizarea este prevăzută pe șantierele de construcții, în condiții cu temperaturi normale (0° - 40°C) și umiditate (90% max. la 20°). Iluminatul natural sau artificial prevăzut nu trebuie să fie sub 500 LUX în aria de tăiere. MAȘINA DE TĂIAT ROSTURI a fost concepută doar pentru tăierea asfaltului și betonului. Nu o utilizați pentru tăierea materialelor din metal, a lemnului sau orice alt material care nu este specificat în acest manual.

Capacitatea maximă de tăiere cu diametrul discului de 450 mm este de 165 mm, iar 500 mm de 190 mm. Utilizați doar discuri de tăiere potrivite pentru tipul de material care trebuie tăiat și urmați indicațiile oferite despre disc. Utilizați discuri pentru care indică precis rpm maxime pentru utilizare, tipul de material care poate fi tăiat și tipul de tăiere (în cazul nostru tăiere la umed). Discurile IMER INTERNATIONAL oferă datele necesare pentru utilizarea corectă.



**Mașina nu trebuie utilizată în medii cu pericol de explozie sau incendiu, în spații restricționate sau cu ventilație necorespunzătoare și în lucrările subterane.**

IMER INTERNATIONAL NU ÎȘI ASUMĂ NICIO RĂSPUNDERE PENTRU UTILIZAREA NECORESPUNZĂTOARE A MAȘINII.

#### 7- DESCRIEREA MAȘINII

Mașina de tăiat asfalt TERRA prezintă o structură (cadru) din tablă de fier, care oferă o rezistență excelentă combinată cu faptul că este extrem de ușoară. În plus, suportul motorului este asamblat pe cadru; grosimea acestuia asigură rigiditatea maximă și amortizarea eficientă a vibrațiilor, reduse și prin utilizarea amortizoarelor speciale anti-vibrații din cauciuc. Monturile pivotului motorului, pe care se rotește axul discului, sunt asamblate pe suportul motorului. Protecțiile diverse pentru părțile mobile sunt fixate de cadru.

Gradul de înclinare al mașinii și astfel adâncimea de tăiere este variabilă

printr-un șurub trapezoidal operat de o cârmă de mână localizată pe panoul de control

Suportul motorului este fixat de cadru cu un sistem special anti-vibrații.

Alte amortizoare anti-vibrații sunt localizate între cadru și brațele de ghidare ale mașinii. Punctele de prindere, echipate cu mânere anti-vibrații, sunt poziționate astfel încât să minimizeze efortul operatorului de a împinge mașina și sunt reglabile.

Pe cadru există o carcasă pentru rezervorul auxiliar cu apă de răcire pentru tăiere care este detașabil cu ușurință. Pe protecția discului se află conectarea pentru transmiterea apei către disc, împreună cu robinetul și garnitura pentru conectarea directă la rezervor sau rețeaua de alimentare cu apă. Mașina este echipată cu o frână de mână, care este operată rotind cârma de mână în sens contrar acelor de ceasornic Fig.1 Ref.1 de pe panoul de control, până în momentul în care dispozitivul de frânare Fig.1 Ref.2 acționează asupra roții.

Pentru a manipula mașina cu ușurință, aceasta trebuie ridicată la înălțimea maximă, rotind cârma de mână până când se oprește. În acest caz, frâna va fi poziționată ca în Fig.1 Ref.3.

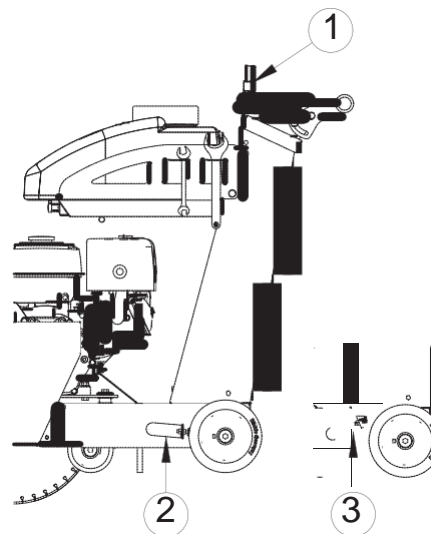


Fig.1

Pentru răcirea discului, alternativ la rezervorul mașinii, se poate utiliza un tub auxiliar care vine de la un alt rezervor sau direct de la rețeaua de alimentare cu apă. Vezi Fig.1.1

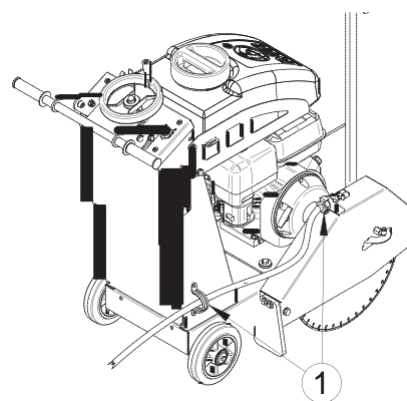


Fig.1.1

### 8- TRANSPORTUL MAȘINII (FIG.2)

Mașina este livrată ambalată pe un palet. În aceste condiții, aceasta este manipulată cu căruciorul-stivuitor.

După îndepărtarea ambalajului, mașina poate fi ridicată utilizând un cric, îndepărtând rezervorul de apă și securizând bara de legătură în punctul prestabilit, ca în figura 2.

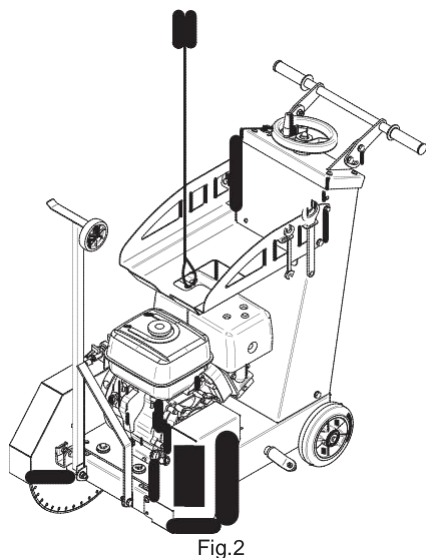


Fig.2

Operațiile de ridicare trebuie efectuate de personalul instruit, utilizând dispozitive corespunzătoare.

Așezați întotdeauna mașina pe o suprafață orizontală; acționați frâna de mână; scoateți cârligele de ridicare.

La locul de muncă, deplasarea dintr-un punct în altul al șantierului trebuie efectuată doar împingând manual, cu motorul oprit și cu discul în poziția de înălțime maximă.

### 9- DEPOZITAREA MAȘINII

Depozitați mașina în spații închise, în care nu sunt necesare măsuri speciale de precauție, exceptând verificările de rutină pentru a o păstra în stare bună. În orice caz, discul de tăiere trebuie scos de pe mașină și rezervorul de combustibil și rezervorul cu apa de răcire trebuie golite și închise bine.

### 10- DEMONTAREA ȘI REMONTAREA DISCULUI DE TĂIERE (FIG.3)

Acționați frâna de mână.

**⚠ AVERTISMENT:** pe partea dreaptă a mașinii (în ceea ce privește operatorul) axul, prin urmare piulița, au o filetare la stânga. Astfel, pentru a slăbi piulița, aceasta trebuie rotită în sensul acelor de ceasornic.

Utilizați cârma de mână pentru ridicare pentru a duce discul la înălțimea maximă. Slăbiți șurubul Fig.3 Ref.1, ridicați protecția discului de tăiere și slăbiți piulița Ref.2 cu cheia de piulițe CH 32 (inclusă în furnitură).

După slăbirea și îndepărtarea piuliței, scoateți flanșa exterioră și discul de tăiere.

Centrați discul nou pe ax și acționați orificiul de acționare al lamei în știftul interior al flanșei, refixați flanșa exterioră verificând dacă știftul interior al flanșei este centrat cu orificiul de acționare a lamei. Strângeți piulița utilizând cheia de piulițe CH 32

Coborâți protecția discului și strângeți șurubul cu ochi Ref.1

**⚠ AVERTISMENT:** un disc fixat incorect sau strângerea slabă pot duce la prejudicii grave ale mașinii și persoanelor.

**⚠ Utilizați doar discurile care sunt în stare perfectă.**

**⚠ Utilizați doar discurile potrivite pentru viteza mașinii și tipul de suprafață care trebuie tăiată (vezi tabelul din paragraful 19). În special, se recomandă să nu utilizați discuri cu viteză maximă de operare sub viteza de rotație a arborelui de acționare a discului mașinii.**

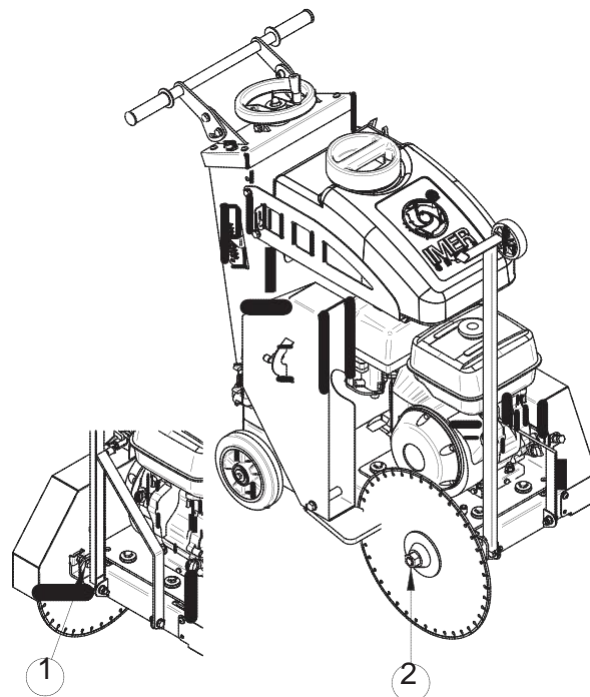


Fig.3

### 11- TENSIONAREA CURELELOR (FIG.4)

Tensionarea corectă a curelelor de acționare între motor și arborele discului asigură durata de viață lungă a curelelor și previne inconveniențele asupra celorlalte componente de acționare. Curelele care nu sunt încordate suficient pot aluneca fără a transmite puterea totală și se uzează rapid, în timp ce curelele care sunt prea încordate supraîncarcă suporturile și arborii și sunt supuse ruperii.

Pentru a regla tensiunea curelei, procedați după cum urmează: poziționați mașina pe o suprafață ridicată (banc de lucru) și blocați frâna de mână;

scoateți protecția curelei;

Slăbiți puțin șurubul Ref.1;

Slăbiți piulița Ref.2;

Strângeți sau slăbiți piulița Ref.3 pentru a găsi tensiunea corectă, apoi strângeți piulița Ref.2 și la final șurubul Ref.1;

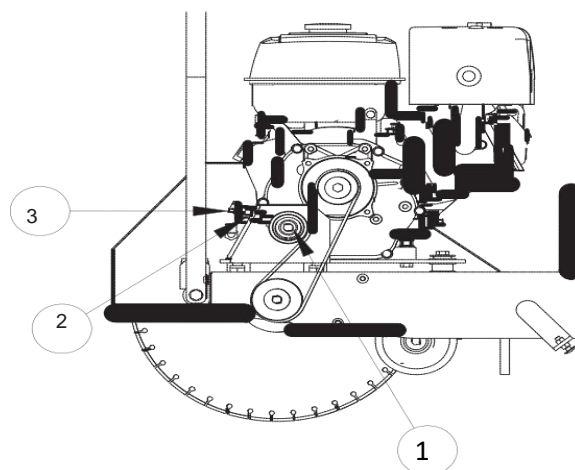


Fig.4

### 12- ÎNLOCUIREA CURELEI

În momentul în care trebuie schimbată curea, asigurați-vă că sunt utilizate curele de același tip și lungime ca și curelele originale. Poziționați mașina pe o suprafață ridicată (banc de lucru) și blocați frâna de mână; slăbiți complet curea care operează asupra șuruburilor și piulița, așa cum este descris în paragraful 11, TENSIONAREA CURELELOR, Fig.4

scoateți curea din canalele trolului de acționare al motorului și asamblați-o pe cea nouă; tensionați așa cum este descris în paragraful TENSIONAREA CURELELOR; fixați din nou protecția curelei;

### 13- CONSOLA DE COMANDĂ (FIG.5)

Panoul cuprinde următoarele comenzi:

- cârma de mână pentru controlarea șurubului de reglare a adâncimii de tăiere Ref.1; rotirea în sensul acelor de ceasornic a cârmei de mână coboară discul, determinând adâncimea de tăiere; măsurarea acestei adâncimi poate fi vizualizată pe indicatorul Ref.2. Prin rotirea cârmei de mână în sens contrar acelor de ceasornic, discul se ridică de pe material.
- pârghia de blocare Ref.3.
- selectorul motorului Ref.4; când este pe PORNIT, permite pornirea manuală a motorului; când este comutat pe OPRIT, oprește imediat motorul.

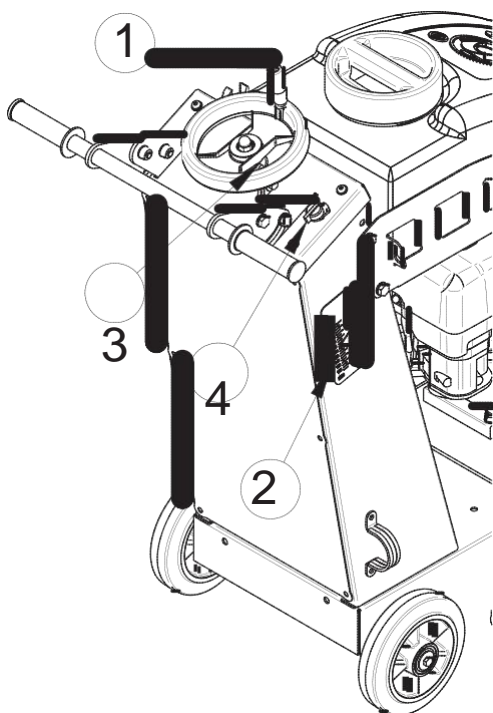


Fig.5

### 14- RĂCIREA DISCULUI ÎN TIMPUL TĂIERII

Pentru a asigura răcirea adecvată a discului de tăiere și pentru a preveni formarea prafului, înainte de acționarea discului în materialul care trebuie tăiat, deschideți robinetul de apă de pe protecția discului. Debitul necesar este între 7,5 și 20 l/min. Alimentarea poate fi făcută direct de la rețeaua de alimentare cu apă sau din rezervorul mașinii. Asigurați-vă că rezervorul este întotdeauna umplut corespunzător.

### 15- UTILIZARE ȘI PORNIRE

Înainte de pornire

- ⚠ **Verificați dacă toate protecțiile sunt poziționate corect.**
- ⚠ **Verificați direcția de rotație a discului: aceasta trebuie să fie conform cu săgeata indicată pe protecția discului.**

Ajustați poziția barei mânerului.

Trasați linia tăieturii care trebuie efectuată. Linia trebuie să fie dreaptă.

Ridicați de la sol discul de tăiere.

Înainte de a începe operația de tăiere, curățați zona în cauză pentru a preveni deviațiile de la linia de tăiere și materialele flotante.

Coborâți linia - ghidul de la Pagina 2 Ref.13.

Efectuați verificările motorului cu ardere internă (vezi ghidul motorului anexat).

⚠ **AVERTISMENT: în timpul pornirii motorului, discul de tăiere va fi în mișcare în timp ce este ridicat de la sol. Asigurați-vă că nu există persoane în apropierea mașinii.**

Înainte de a porni motorul, asigurați-vă că discul este ridicat și că nu este în contact cu fragmentele libere de pe suprafața care trebuie tăiată.

Comutați comutatorul în poziția PORNIT Fig.5 Ref.4

Porniți motorul (vezi ghidul motorului anexat)

Motorul trebuie să funcționeze la ralanti până când se încălzește suficient.

Deschideți robinetul pentru apa de răcire și verificați dacă apa ajunge la lamă.

Accelerați viteza motorului până la viteza maximă (viteza de tăiere).

Coborâți lama pe linia de tăiere până când ajunge la adâncimea de tăiere necesară, urmărind să citiți indicatorul (adâncimea maximă de tăiere= 145 mm).

Efectuați operația de tăiere împingând mașina direct pe linia trasată.

Operatorul trebuie să aleagă viteza corectă, în funcție de tipul de material care trebuie tăiat și adâncimea de tăiere.

⚠ **Nu utilizați mașina dacă protecția discului nu este în poziția sa. În timpul tăierii, nu exercitați nicio presiune laterală încercând să faceți mașina să taie în unghiuri.**

În cazul în care se oprește motorul, scoateți complet lama înainte de a o porni din nou.

În cazul în care lama trebuie coborâtă pe o tăietură care a fost efectuată parțial, asigurați-vă ca alinierea să fie corectă înainte de a porni motorul.

La finalizarea operației de tăiere, ridicați lama, opriți motorul și închideți robinetul.

⚠ **AVERTISMENT: pentru a opri mașina în condiții de urgență, comutați imediat selectorul motorului de pe panoul de control pe OPRIT.**

### 16- ÎNTREȚINERE

⚠ **AVERTISMENT: înainte de a efectua orice operație asupra mașinii, opriți motorul.**

Păstrați mereu libere avertismentele și indicațiile de pe mașină.

Înlocuiți componentele uzate sau deteriorate cu piese de schimb de același tip. Este recomandată utilizarea pieselor de rezervă originale.

Verificați tensiunea curelelor la 4 ore după prima pornire și după fiecare operație de înlocuire. Apoi verificați tensiunea la fiecare 18/20 de ore de funcționare.

16.1 - INSPECȚIE: la încheierea fiecărei zile de lucru sau înainte de începerea lucrului, verificați condiția discului de tăiere; înlocuiți-l imediat în cazul ruperii, spargerii sau uzurii

16.2 - CURĂȚARE: la finalizarea operațiilor de tăiere, spălați bine pentru a elimina reziduurile și impuritățile. În special, scoateți discul de tăiere și curățați discul, flanșele, arborele și protecția.

16.3 - LUBRIFIERE: La fiecare 40 de ore, verificați carcasa axului suportului discului, Fig.6 Ref. 1, suportul șuruburilor Fig.7 Ref.1 și șurubul Fig.7 Ref.2 și lubrifiați-le dacă este necesar.

16.4 - MOTOR ENDOTERMIC: pentru toate operațiile de reumplere, schimbare ulei, întreținere și curățare, consultați ghidul anexat.

AVERTISMENT: uleiul utilizat se încadrează în categoria deșeurilor speciale și trebuie astfel aruncat în conformitate cu reglementările actuale.

### 17- ARUNCAREA MAȘINII

Componente din fier: a se trimite spre colectare separată.

Vopselele utilizate sunt ecologice și nu reprezintă deșeurile toxice sau periculoase.

Cupru, aluminiu și aliaje: a se trimite spre colectare separată.

Materiale din plastic: a se trimite spre colectare separată.

Uleiuri utilizate: a se preda unei companii autorizate pentru colectarea și recuperarea uleiurilor utilizate, în conformitate cu reglementările actuale.

⚠ **AVERTISMENT: în cazul aruncării mașinii, vă rugăm să rețineți necesitatea de a distruge plăcuțele cu date ale mașinii și orice alt document tehnic**



## 18 – DEPANARE : cauze și remedii

DEFECȚIUNE	CAUZE	REMEDII
Motorul nu pornește		Vezi ghidul motorului
Reducere considerabilă a vitezei lamei sau oprirea acesteia în timpul tăierii	Curele slăbite sau rupte.	Tensionați sau înlocuiți curelele
	Lama nu este aliniată cu direcția de tăiere atribuită.	Verificați dacă linia de ghidare nu a fost pliată accidental; dacă este așa, verificați realinierea acesteia cu discul sau înlocuiți-o.
	Adâncime de tăiere excesivă în raport cu viteza de deplasare	Tăiați în doi pași sau înaintați mai încet.
Mașina nu se deplasează înainte	Lamă nepotrivită pentru materialul care trebuie tăiat.	Înlocuiți lama cu una potrivită (vezi tabelul DISCURI RECOMANDATE).
	Lamă uzată.	Înlocuiți lama cu una nouă.
Lipsă apă de răcire	Rezervor gol.	Umpleți rezervorul.
	Alimentare necorespunzătoare cu apă.	Verificați alimentarea.
	Țevi sau robinet înfundate; robinet închis.	Curățați țevile și robinetul, asigurându-vă că este deschis.
În cazul în care avaria persistă, contactați Depart. Service al companiei IMER		

## 19- DISCURI DE TĂIERE RECOMANDATE

COD	DIAMETRU DISC	DIAMETRU ORIFICIU	MATERIAL CARE TREBUIE TĂIAT
1193917	450 mm	25,4 mm (1")	Ciment vechi
1193921	500 mm		
1193918	450 mm	25,4 mm (1")	Ciment proaspăt Asfalt
1193920	500 mm		

**Date tehnice**
**Terra 450**

<b>Masina de taiat Asfalt / Beton</b>	<b>Terra 450 H39</b>	<b>Terra 450Y</b>
Tip motor	Honda GX 390	Yanmar L100N
Combustibil	Benzina	Motorina
Putere motor	11.6 cp	9.9 cp
Turatie motor	3850 rpm	
Pornire motor	La sfoara	
Inaintare utilaj	Manual	
Diametru disc	450 mm	
Adancime max. de taiere	165 mm	
Diametru prindere disc	25.4 mm	
Rezervor apa	30 l	
Zgomot la nivel operator	91 dB	
Greutate utilaj	133 kg	148 kg
Dimensiuni L/l/h (mm)	1347610/1226	

**Terra 500**

<b>Masina de taiat Asfalt / Beton</b>	<b>Terra 500 H</b>	<b>Terra 500Y</b>
Tip motor	Honda GX 390	Yanmar L100N
Combustibil	Benzina	Motorina
Putere motor	11.6 cp	9.9 cp
Turatie motor	3850 rpm	
Pornire motor	La sfoara	
Inaintare utilaj	Manual	
Diametru disc	500 mm	
Adancime max. de taiere	190 mm	
Diametru prindere disc	25.4 mm	
Rezervor apa	30 l	
Zgomot la nivel operator	91 dB	
Greutate utilaj	130 kg	148 kg
Dimensiuni L/l/h (mm)	1376/610/1235	