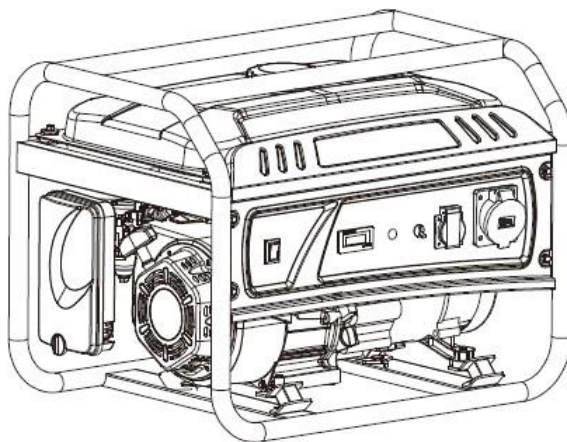




- Manual de utilizare
- Manuale dell'utente
- Ръководство за потребителя
- Felhasználói kézikönyv
- User's Guide



GENERATOR DE CURENT PE BENZINA | pg.04



GENERATORE CON MOTORE A BENZINA | pg.21



БЕНЗИНОВ ГЕНЕРАТОР | pg.38



BENZIN MOTOROS ÁRAMFEJLESZTŐ | pg.55



GASOLINE POWER GENERATOR | pg.72

**SK2500 / SK2800 / SK4500 / SK5000E /
SK5500E / SK10000E**



Italia Star Com Due S.R.L.

 Autostrada Bucuresti-Pitesti, km. 13/2, Loc. Chiajna, IF

 004/021.433.03.27

 info@italiastar.ro

 www.italiastar.ro

CERTIFICAT DE GARANTIE



Seria AA Nr. _____
Nume marca produs: _____
Model : _____
Seria nr.: _____
Accesorii: _____
Vanzator: _____
Semnatura si stampila: _____

Cumparator: _____
Adresa : _____
Data cumpararii: _____
Semnatura/stampila: _____

DISTRIBUITOR: _____
NUME: _____
ADRESA: _____

Prin prezenta confirm ca am primit produsul in perfecta stare de functionare impreuna cu ghidul de utilizare in limba romana si am luat la cunostiinta ca prezentul certificat de garantie este valabil numai insotit de factura de achizitie si de bon fiscal sau chitanta. Daca produsul nu este insotit de prezentul certificat sau garantia este expirata sau anulata de catre service din cauza utilizarii in conditii anormale conform paragrafului 5, reparatia se va efectua cu acordul meu contra cost.

CONDIȚII DE ACORDARE A GARANȚIEI

- 1. Termenul de garanție** este de **24 luni** pentru persoanele fizice și **12 luni** pentru persoanele juridice, de la data cumpărării produsului și respectiv ale accesoriilor standard aflate în componența sa (cumpărate simultan cu produsul, cele fără de care aparatul nu poate funcționa). Pentru generatoare garanția este în limita a nu mai mult de 500 ore pentru motoare pe benzină, respectiv 1.500 ore pentru motoare diesel.
2. Garanția se acordă conform legislației române în vigoare la dată cumpărării, se aplică numai dacă aparatul este folosit corespunzător (în concordanță cu instrucțiunile de folosire) și este valabilă numai însoțită de factură de cumpărare și certificatul de garanție, ambele în original.
3. În cazul defectării în condiții normale de utilizare, pe durata perioadei de garanție, produsul se va repara gratuit, la sediul menționat în acest certificat.
4. Prezentul produs are în componență subansamble electronice și mecanice diverse, care necesită respectarea cu strictețe a condițiilor de manipulare, transport, păstrare, exploatare, întreținere și reparație prevăzute în manualul de utilizare. Consumabilele nu beneficiază de garanție.
5. Situații care duc la ieșirea din garanție a produsului:
 - Nerespectarea condițiilor de manipulare, transport, păstrare, instalare, punere în funcțiune, exploatare și întreținere prevăzute în manualul de utilizare sau în condiții ce contravin standardelor tehnice din România;
 - Documentele de garanție nu sunt prezentate, au fost deteriorate/modificate sau sunt ilizibile;
 - Aparatul prezintă deteriorări cauzate de accidente mecanice, lovituri, șocuri, patrunderi de lichide, expuneri la foc, utilizare greșită sau neglijență, schimbări ale stării aparatului, păstrarea în condiții improprie – funcționarea repetată în regim de mari diferențe de temperatura care cauzează fenomenul de "condens" intern, expunerea excesivă la umezeală sau radiații solare, neglijență în utilizare, etc.;
 - Produsul a fost utilizat împreună cu alte accesorii în afara celor recomandate de producător.
 - Exploatarea excesivă a aparatelor ceea ce poate conduce la arderea motoarelor, etc.;





6. Pierderea certificatului de garanție determină ieșirea din garanție a produsului.
7. Neîndeplinirea sau completarea incorectă a certificatului de garanție atrage după sine răspunderea vânzătorului.
8. Perioada de garanție se prelungește cu timpul scurs de la data predării produsului la service, până la data repunerii în stare de funcționare a produsului. Prelungirea termenului de garanție se înscrie pe certificatul de garanție.
9. **Durata medie de utilizare a produsului este de 3 ani.** Italia Star Com Due S.R.L. asigură contra cost reparații în afara perioadei de garanție, sau dacă produsul a ieșit din garanție, pe toată durata medie de utilizare a produsului.
10. Cumpărătorului i-a fost probată funcționarea corespunzătoare a produsului și i s-a explicat modul de utilizare. Cumpărătorul a verificat inventarul de livrare al produsului inclusiv existența manualului de utilizare în limba română. Cumpărătorul a luat la cunoștință de integritatea șuruburilor și sigiliilor produsului.
11. Garanția furnizată nu afectează drepturile statutale ale consumatorului prin legislația aplicabilă în vigoare (legea 449/2003; OG 21/1992) și nici drepturile consumatorului în raport cu dealer-ul care decurge din contractul de vânzare cumpărare.
12. Pentru toate utilajele de tencuit/șapă/beton precum și pompele de lavabil/materiale composite sunt:
 - Piese componente și/sau ansamblurile care intră în contact cu lavabilul sau materialul compozit NU SUNT ACOPERITE DE GARANȚIE, acestea se încadrează la capitolul CONSUMABILE;
 - Durata/ viața de utilizare a acestora este influențată de calitatea lavabilului/materialului compozit cât și de mentenanță, curățarea zilnică a elementelor (valve/supape de amorsare, filtre corp pompă și mâner pistol spray-ere) care intră în contact cu materialul utilizat precum și ungerea zilnică a elementelor mecanice aflate în mișcare acolo unde este prevăzută cu pompita/mecanism de ungere sau orificiu de ungere.
13. Pentru toate utilajele electrice NU SUNT ACOPERITE DE GARANȚIE piesele și subansamblele electrice/electronice care utilizate la o subtensiune de lucru, alta decât cea recomandată/indicată pe utilaj și alimentate, fiind cu prelungitoare-prelungitoare tambur mai mari de 10 m și cu o secțiune de cablu mai mică de 2,5 mm! Acolo unde alimentarea este trifazică și lipsa uneia din faze sau a împământării/nul de lucru, duce la distrugerea elementelor de comandă și/sau a motorului electric.
14. Clientul are obligația de a asigura mentenanța zilnică a utilajelor cu motoare termice prin curățarea filtrului de aer, respectiv verificarea nivelului de ulei motor și a uleiului din redactor.

***CERTIFICATUL DE GARANȚIE NU ESTE TRANSMISIBIL!**

Service Autorizat

Nume: _____

Adresa: _____

Telefon: _____

e-mai _____





Cuprins

Introducere	
Secțiune 1 — Reguli siguranță	
Index Standarde	
Secțiune 2 — Informații generale	
2.1 Despachetare	
2.2 Asamblare	
Secțiune 3 —Caracteristici și comenzi	
Secțiune 4 — Pregătire	
Înainte de Operare	
4.1 Adăugare ulei de motor	
4.2 Adăugare combustibil	
4.3 Împământarea Generatorului	
Secțiune 5 — Operare	
5.1 Pornirea motorului	
5.2 Conectarea sarcinilor electrice	
5.3 Oprirea motorului	
5.4 Avertizare nivel scazut ulei	
5.5 Altitudine mare	
Secțiune 6 — Întreținere	
6.1 Program întreținere	
6.2 Recomandări generale	
6.2.1 Întreținere Generator	
6.2.2 Curățarea Generatorului	
6.2.3 Întreținere motor	
6.2.4 Schimbarea uleiului	
6.2.5 Înlocuirea bujiei	
6.3 Verificarea filtrului de aer	
6.4 Reglajul jocului de supapa	
6.5 Prevederi generale	
6.6 Alte sfaturi de depozitare	
Secțiune 7 — Depozitare	
.....	



Introducere

Vă mulțumim că ați cumpărat produse de la **BISONTE AGRO GARDEN**. Noi vă respectăm domeniul de activitate. Generatorul nostru este acționat de un motor compact răcit cu aer, de înaltă performanță, care poate furniza energie electrică pentru funcționarea uneltelor electrice pe șantiere sau alimenta electrocasnicele în timpul penelor de curent sau care poate furniza energie electrică în locuri îndepărtate unde utilitățile nu sunt disponibile.

Acest manual conține informații despre siguranță pentru a vă atrage atenția asupra pericolelor și riscurilor asociate cu produsele generatorului și cum să le evitați. Este important să citiți și să înțelegeți aceste instrucțiuni foarte bine înainte de a încerca să porniți sau să operați acest echipament. Păstrați această instrucțiune inițială pentru a fi consultată ulterior.

Dacă nu înțelegeți o parte din acest manual, vă rugăm să contactați cel mai apropiat dealer autorizat pentru proceduri de pornire, operare și service. De asemenea, vă recomandăm cu tărie să instruiți orice alți utilizatori care pot opera generatorul într-o situație de urgență.

S-au depus toate eforturile pentru a ne asigura că informațiile din acest manual sunt clare și actuale. Totuși **BISONTE AGRO GARDEN** își rezervă toate drepturile de a schimba, modifica sau de a îmbunătăți generatorul și această documentație în orice moment, fără notificare prealabilă.

SECȚIUNEA 1 - REGULI DE SIGURANȚĂ

Citiți acest manual cu atenție și familiarizați-vă cu generatorul. Învățați aplicările, limitările sale și orice pericole.

În această broșură, pe etichetele și imaginile lipite pe generator, sunt utilizate marcasele PERICOL, AVERTISMENT, ATENȚIE și NOTIFICARE pentru a alerta personalul cu instrucțiuni speciale despre o anumită operație care poate fi periculoasă dacă este efectuată incorect sau fără atenție. Respectați-le cu grijă. Definițiile lor sunt următoarele:

PERICOL indică un pericol care, dacă nu este evitat, poate provoca moartea sau rănirea gravă.

AVERTISMENT indică un pericol care, dacă nu este evitat, poate provoca vatamări corporale.

ATENȚIE indică un pericol care, dacă nu este evitat, poate produce răni minore sau de gravitate medie.

⚠ DANGER

Using a generator indoors CAN KILL YOU IN MINUTES.
Generator exhaust contains carbon monoxide. This is a poison you cannot see or smell.

NEVER use inside a home or garage, EVEN IF doors and windows are open.

Only use OUTSIDE and far away from windows, doors, and vents.

AVERTISMENT Motorul în funcțiune emite monoxid de carbon, un gaz inodor, incolor, toxic. Respirarea monoxidului de carbon poate produce deces, rănire gravă, dureri de cap, oboseală, amețeală, stare de vomă, confuzie, spasme, greață sau leșin.

- Operați acest produs DOAR în mediul exterior.
- Lângă dormitoare instalați o alarmă de monoxid de carbon acționată prin baterie.
- Nu lăsați gazul evacuat să intre într-un spațiu închis prin ferestre, uși, guri de ventilație sau alte deschizături.
- NICIODATĂ să nu operați acest produs în interiorul unei clădiri, coșron auto, verandă, echipament mobil, aplicații marine sau împrejmuire, chiar dacă ferestrele și ușile sunt deschise.



AVERTISMENT Reculul sforii de pornire (retragerea rapidă) va trage mâna și brațul către motor mai repede decât puteți să vă desprindeți, ceea ce ar putea duce la vatamări corporale.

- Când porniți motorul, trageți sfoara încet până se simte rezistența și apoi trageți rapid pentru a evita reculul.
 - NICIODATĂ să nu porniți sau opriți motorul cu dispozitivele electrice în priză și pornite.
- AVERTISMENT Combustibilul și vaporii săi sunt extrem de inflamabili și explozivii, care ar putea provoca arsuri, incendiu sau explozie cauzatoare de deces, rănire gravă și/sau deteriorarea bunurilor.
- CÂND ADĂUGAȚI SAU SCURGEȚI COMBUSTIBILUL
- OPRIȚI motorul generatorului și lăsați-l să se răcească cel puțin 2 minute înainte de a scoate capacul combustibilului. Slăbiți capacul încet pentru a elibera presiunea din rezervor.
 - Umpleți sau scurgeți rezervorul combustibilului într-o canistra.
 - NU umpleți rezervorul excesiv.
 - Dacă combustibilul se varsă, așteptați până ce se evaporă înainte de a porni motorul.
 - Țineți combustibilul departe de scânteii, flăcări deschise, bec de semnalizare, căldură și alte surse de aprindere.
 - Verificați frecvent conductele de combustibil, rezervorul, capacul și armăturile să nu existe crăpături sau scurgeri. Înlocuiți dacă este necesar.
 - NU aprindeți țigări și nu fumați.

CÂND PORNIIȚI ECHIPAMENTUL

- Asigurați-vă că bujia, capacul combustibilului și epuratorul de aer sunt la locul lor.
- NU porniți motorul cu bujia scoasă.

CÂND OPERAȚI ECHIPAMENTUL

- NU operați acest produs în interiorul unei clădiri, garaj auto, verandă, echipament mobil, aplicații marine sau împrejurimi.
- NU înclinați motorul sau echipamentul la un unghi care poate provoca vărsarea combustibilului.

CÂND TRANSPORTAȚI SAU REPARAȚI ECHIPAMENTUL

- Transportați/mișcați/reparați cu rezervorul combustibilului GOL sau cu robinetul de combustibil închis.
- NU înclinați motorul sau echipamentul la un unghi care poate provoca vărsarea combustibilului.
- Deconectați fisa bujiei.

CÂND DEPOZITAȚI COMBUSTIBIL SAU ECHIPAMENT CU COMBUSTIBIL ÎN REZERVOR

- Depozitați departe de cuptoare, sobe, boilere, uscătoare de rufe sau alte electrocasnice care au lumină sau altă sursă de aprindere deoarece ar putea aprinde vaporii de combustibil.
- AVERTISMENT Tensiunea generatorului ar putea provoca șoc electric sau arsuri cauzatoare de deces sau rănire gravă.
- Utilizați echipament de transfer aprobat pentru a preveni realimentarea, prin izolarea generatorului de rețeaua publică de distribuție de electricitate.
 - Când utilizați generatorul ca sursă de energie de rezervă, înțelegiți compania de utilități.
 - Folosiți un disjuncteur diferențial în orice zonă umedă sau foarte conductivă, precum tablierile metalice.
 - NU atingeți firele neizolate sau prizele de curent.
 - NU folosiți generatorul cu cabluri electrice care sunt uzate, roase, neizolate sau deteriorate.
 - NU operați generatorul pe ploaie sau vreme umedă.
 - NU manevrați generatorul sau cablurile electrice când stați în apă, în picioarele goale sau când aveți mâinile sau picioarele ude.
 - NU lăsați persoanele necalificate sau copiii să opereze sau să repare generatorul.
- AVERTISMENT Căldura/gazele evacuate ar putea aprinde combustibilii, structurile sau ar putea deteriora rezervorul de combustibil provocând astfel un incendiu ce poate duce la deces, răni grave și/sau avarierea bunurilor. Contactul cu zona în care se află toba de esapament ar putea provoca arsuri ce pot duce la răni grave.
- NU atingeți piesele încinse și EVITAȚI gazele fierbinți evacuate.
 - Lăsați echipamentul să se răcească înainte de a-l atinge.
 - Lăsați un spațiu liber de cel puțin 1,5 m în jurul generatorului, inclusiv deasupra acestuia.

ATENȚIE Turatia de operare excesiv de mare poate provoca răni ușoare și/sau avarierea generatorului.

- NU umblați la arcul conducător, la legături sau la alte piese pentru a mări turatia motorului. Generatorul furnizează frecvența și tensiunea nominală corecte când funcționează la turatie normală.

AVERTISMENT Scânteierea accidentală poate produce incendiu sau șoc electric, putând provoca vatamări corporale.





CÂND VĂ REGLAȚI SAU REPARAȚI GENERATORUL

- Deconectați fisa bujiei de la bujie.

CÂND TESTAȚI SCÂNTEIA MOTORULUI:

- Utilizați un verificator de bujii aprobat.
- NU verificați scânteia cu bujia scoasă.

AVERTISMENT Demarorul și alte piese rotative pot prinde mâinile, părul, hainele sau accesoriile, provocând răni grave.

- NICIODATĂ să nu manevrați generatorul fără carcasa sau capacele de protecție.
- NU purtați haine largi, bijuterii sau orice ar putea fi prins în demaror sau alte piese rotative.
- Legați părul lung și scoateți bijuteriile.
- NU modificați generatorul în niciun mod.

NOTIFICARE Utilizarea inadecvată a generatorului îl poate avaria și îi poate scurta durata de viață.

- Utilizați generatorul doar conform destinației sale.
 - Dacă aveți întrebări despre destinația acestuia, întrebați dealer-ul sau contactați centrul de service local.
 - Manevrați generatorul doar pe suprafețe plane.
 - NU expuneți generatorul la umezeală excesivă, praf, mizerie sau vapori corozivi.
 - NU introduceți obiecte prin canalele de răcire.
 - Dacă dispozitivele conectate se supraîncălzesc, opriți-le și deconectați-le de la generator.
 - sau puterea electrică este pierdută.
 - sau echipamentul produce scânteii, fumuri sau emite flăcări.
 - sau unitatea vibrează excesiv.
- opriți-le și deconectați-le de la generator.

Instalarea

Generatorul trebuie instalat într-un spațiu interior, protejat împotriva intemperiiilor (ploaie, zapada etc.) cât și împotriva accesului neautorizat. Este obligatoriu să se facă o instalație de evacuare a gazelor de esapament în exterior, gazele fiind incolore și inodore evacuarea nu trebuie să fie în apropierea cailor de acces (usi, ferestre).

Dacă generatorul se instalează la exterior, trebuie să se construiască o incintă pentru protejarea împotriva intemperiiilor (ploi, ninsori etc.) și a accesului neautorizat. Pentru utilizarea generatorului, temperatura ambientală nu trebuie să scadă sub 5 grade C. pentru a asigura pornirea motorului în regim automat. În caz contrar se va monta un circuit de preîncălzire.

Panoul electric de distribuție al consumatorilor în imobil trebuie să permită inserarea circuitelor de legătură către panoul de automatizare și transfer. Bransamentul electric se va face de un electrician autorizat respectând normele de protecție și securitate electrică.

NOTIFICARE: *Depășirea capacității puterii/intensității curentului electric al generatorului poate avaria generatorul și/sau dispozitivele electrice conectate la acesta*

- NU depășiți capacitatea puterii/intensității curentului electric al generatorului. Vezi Nu Supraîncărcați Generatorul în secțiunea Operare.
- Poniți generatorul și lăsați motorul să se stabilizeze înainte de a conecta sarcinile electrice.
- **OPRIȚI** sarcinile electrice și deconectați-le de la generator înainte de a opri generatorul.





SECȚIUNEA 2 – INFORMAȚII GENERALE

2.1 DESPACHETARE

- Așezați cartonul pe o suprafață rigidă, plată.
- Scoateți totul din ambalaj, cu excepția generatorului.
- Deschideți ambalajul de tot prin tăierea fiecărui colț de sus până jos.
- Lăsați generatorul pe carton pentru a instala kit-ul roții.

2.1.1 CONȚINUTUL AMBALAJULUI

1- Manualul de utilizare

2- Roți

1- Ansamblul mânerului

2- Axă roată

1- Sac cu articole metalice

(inclusiv 1-Fișă de Bujie; 1-Carter în spatele cutiei de viteze)

Conținutul din acest manual este doar cu titlu de prezentare și nu reprezintă un model anume.

2.2 ASAMBLARE

Generatorul necesită asamblare înainte de utilizare.

2.2.1 ASAMBLARE KIT ACCESORII

Roțile sunt concepute pentru a îmbunătăți mobilitatea generatorului.

NOTĂ Roțile nu trebuie utilizate pentru deplasarea echipamentului, ci doar pentru manevrarea acestuia.

1. Consultați Figurile pentru a instala roțile.

- Culisați axul prin brațele cadrului.
- Culisați pe butuc, roată și șaiba plată, apoi introduceți știftul prin orificiile axei roții.
- Asigurați montajul roților printr-un știft.

2. Montajul suportilor din cauciuc fata

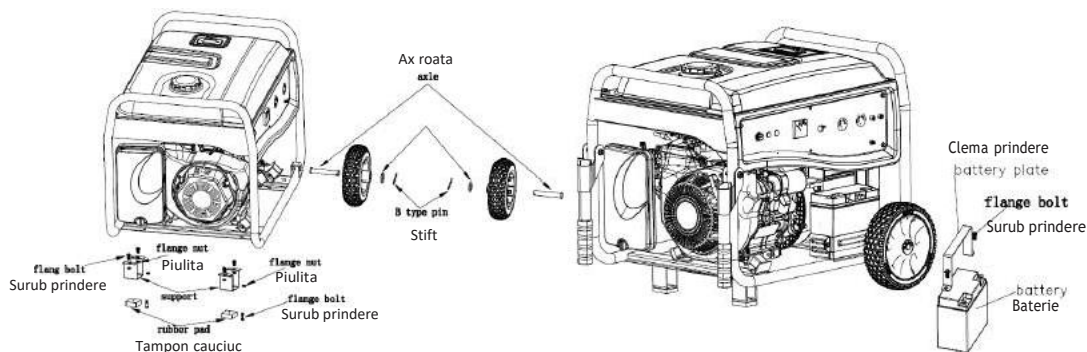
- Introduceți un șurub M6 prin opritorul de cauciuc și un șurub M8 prin partea inferioară a suportului. Strângeți șurubul cu o piuliță cu guler M8.

- Instalați un șurub M8 prin cadrul generatorului și prin partea superioară a suportului. Strângeți șurubul cu o piuliță cu guler M8.

3. Consultați următoarea Figură pentru a instala ansamblul mânerului conform imaginii.

- Introduceți brațul mânerului pe cadrul generatorului și strângeți cu două șuruburi M8 și două piulițe cu guler M8.

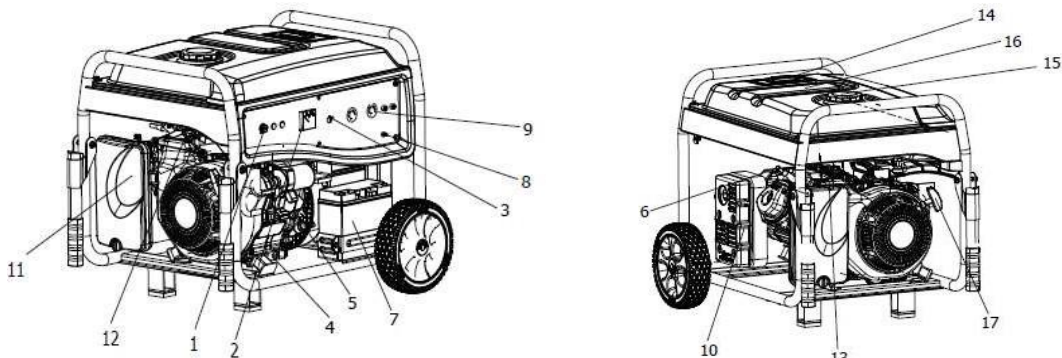
- Aliniați orificiile ansamblului mânerului cu orificiile brațului mânerului și strângeți cu un șurub M8 și o piuliță cu guler M8.





SECȚIUNEA 3 – CARACTERISTICI ȘI COMENZI

Citiți acest Manual de utilizare și regulile de siguranță înainte de a opera generatorul. Comparați ilustrațiile cu generatorul pentru a vă familiariza cu locațiile diverselor comenzi și reglări. Păstrați acest manual pentru a fi consultat ulterior.



- | | |
|-----------------------------|---------------------------------|
| 1. Comutator pornire ON/OFF | 11. Carcasa filtru de aer |
| 2. Voltmetru | 12. Robinet combustibil |
| 3. Disjunctur (siguranța) | 13. Levier soc |
| 4. Buson golire ulei | 14. Indicator nivel combustibil |
| 5. Joja ulei | 15. Buson combustibil |
| 6. Bujii | 16. Rezervor combustibil |
| 7. Baterie | 17. Demaror sfoara |
| 8. Legătura masa | |
| 9. Priza | |
| 10. Toba esapament | |

NOTIFICARE

Imaginile și desenele utilizate în acest manual sunt doar cu titlu de prezentare și nu reprezintă un model anume.

SECȚIUNEA 4 – PREGĂTIRE ÎNAINTE DE OPERARE

4.1 ADĂUGARE ULEI DE MOTOR

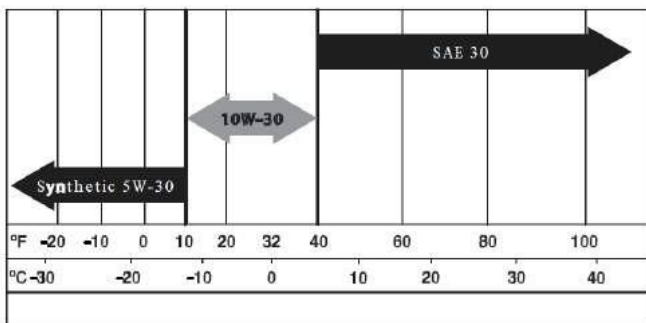
Vă rugăm completați cu ulei în mod adecvat înainte de a porni generatorul. Selectați gradul de vâscozitate al uleiului conform temperaturii de operare estimate (vezi diagrama de la pagina 10).

- Folosiți benzină normală FĂRĂ PLUMB la motorul generatorului. Nu folosiți combustibil care are mai mult de 10% etanol, și niciodată combustibil E85.
- Nu amestecați uleiul cu benzina.
- Instalați capacul combustibilului și ștergeți benzina vărsată.

Utilizați ulei 10W-30.

ATENȚIE! La umplerea/completarea de ulei, nu depășiți nivelul maxim indicat pe joja ulei.





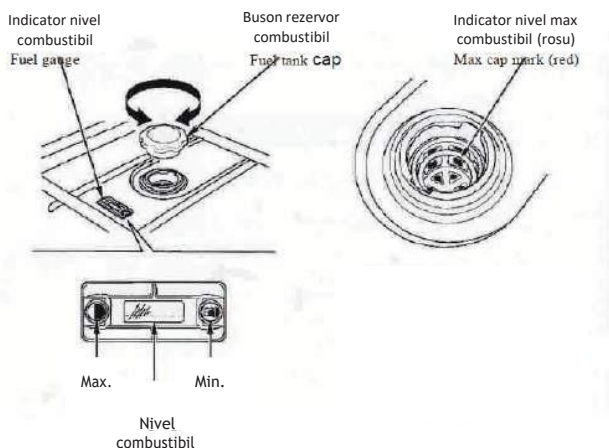
NOTIFICARE! Manevrarea inadecvată a generatorului îl poate avaria și scurta durata de viață. NU încercați să porniți motorul înainte să fie alimentat cu uleiul recomandat. Aceasta poate duce la avarierea motorului.

- Așteptați generatorul pe o suprafață plată/plană.
- Curățați zona din jur și scoateți joja de ulei. Ștergeți joja de ulei.
- Vărsați încet ulei în motor prin orificiul de umplere până când atinge nivelul de maxim de pe joă. Aveți grijă să nu umpleți peste acest semn.
- Strangeti bine joja de ulei.
- Verificați nivelul uleiului de motor înainte de fiecare pornire a generatorului.

4.2 ADĂUGARE COMBUSTIBIL

PERICOL! Niciodată să nu umpleți rezervorul în spații închise. Niciodată să nu umpleți rezervorul când motorul funcționează sau este fierbinte. **OPRIȚI** motorul generatorului și lăsați-l să se răcească de tot înainte de a umple rezervorul. Evitați vărsarea benzinei pe motorul ÎNCINS. Țineți combustibilul departe de scântei, flăcări deschise, becuri de semnalizare, căldură și alte surse de aprindere. NU aprindeți țigara și nu fumați când umpleți rezervorul. Combustibilul este foarte INFLAMABIL și vaporii săi sunt EXPLOZIBILI.

DACĂ rezervorul este umplut excesiv, combustibilul se poate revărsa pe un motor ÎNCINS și provoca INCENDIU sau EXPLOZIE. Dacă se varsă combustibil, așteptați până se evaporă înainte de a porni motorul.



IMPORTANT: Este important să se prevină formarea de suspensii tip gumă în piesele sistemului de combustibil precum carburator, furtun sau rezervor pe timpul depozitării. Combustibilii amestecați cu alcool (numit gasohol), etanol sau metanol) pot atrage umezeala, care duce la separare și formarea acizilor în timpul depozitării. Gazul de acid poate avaria sistemul combustibilului, de aceea trebuie golit înainte de depozitare timp de 30 zile sau mai mult. Vezi secțiunea "Depozitare". Niciodată să nu folosiți produse de curățat motorul sau carburatorul în rezervorul de combustibil deoarece se poate produce avarierea permanentă.



4.3 ÎMPĂMÂNTAREA GENERATORULUI

Codul Electric național prevede următoarele: cadrul și partea externă conductivă a generatorului să fie conectată adecvat la o sursă de împământare aprobată.

Împământarea adecvată a generatorului va ajuta la prevenirea șocului electric în situația unei defecțiuni la sol a generatorului sau a dispozitivelor electrice conectate. Împământarea adecvată mai ajută și la disiparea electricității statice care adesea se strânge în dispozitivele neîmpământate.

Ghid referinta putere		
Unelte sau electrocasnice	In functiune* (nominal)	Pornire suplimentara (crestere)
	Wati	Wati
Bec - 75 wati	75	-
Pompa submersibila - 2"	800	1.600
Frigider/Congelator	700	1.400
Aer conditionat - 10.000 BTU	1.200	2.400
Aer conditionat - 24.000 BTU	2.500	5.000
Umidificator - 13 Gal	175	-
Cuptor microunde - 1.000 W	1.000	-
Cafetiera	1.000	-
Plita electrica	1.500	-
Prajitor de paine	850	-
DVD/CD player	50	-
Combina audio	200	-
Televizor - 27"	25	-
Calculator monitor / diagonala 17"	200	-
Sisteme securitate	50	-
Radio AM/FM cu ceas	10	-
Sistem deschidere usa garaj	875	1.700
Incalzitor electric apa/boiler	2.000	-
Lampa cu bec tip Halogen	100	-
Pompa airless pentru vopsit	600	1.200
Circular taiere lemn	960	2.000
Fierastrau circular	1.400	2.800
Masina de rindeluit	800	1.600
Compresor aer	1.000	2.000

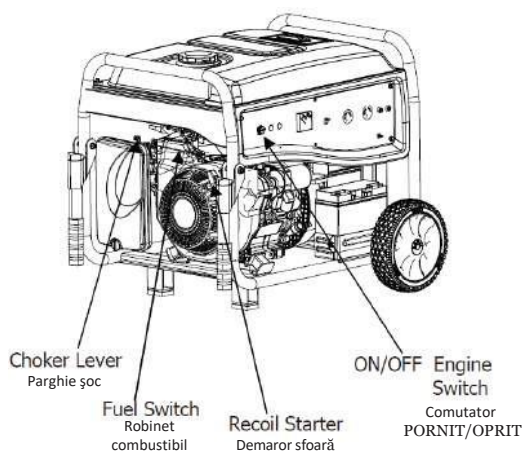


SECȚIUNEA 5 — OPERARE

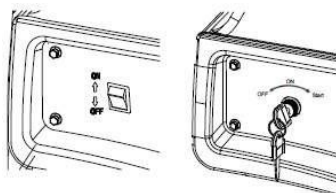
5.1 PORNIREA MOTORULUI

AVERTISMENT! Niciodată să nu porniți sau opriți motorul cu dispozitive electrice introduse în priză și dispozitivele pornite.

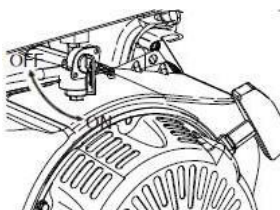
Scoateți toate sarcinile electrice din prizele unității înainte de a porni motorul. Asigurați-vă că unitatea este în poziție plană.



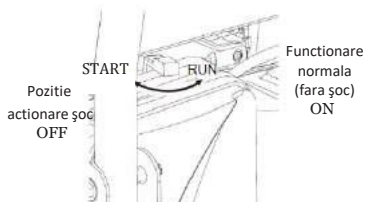
Mutați comutatorul motorului pe poziția "On".



Mutați robinetul combustibilului pe poziția "On".

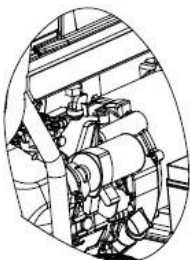


Mutați pârghia șoc pe poziția OFF.

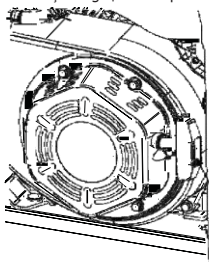




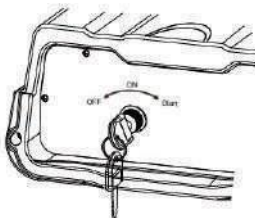
Când pornește motorul, mutați pârghia de șoc în poziția 1/2- CHOKE până când motorul merge lin și apoi complet pe poziția ON. Dacă motorul eșuează, mișcați pârghia înapoi la poziția 1/2- CHOKE până când motorul merge lin și apoi complet pe poziția ON din nou.



Pentru pornire la sfoară, apucați ferm mânerul recul și trageți încet până simțiți o rezistență crescută. Trageți rapid în sus.



Pentru pornire electrică, întoarceți și țineți cheia în comutatorul pornire în poziția "start" până pornește generatorul. Pentru a prelungi viața componentelor demarorului, NU țineți cheia în poziția "start" mai mult de 15 secunde, și opriți-vă cel puțin 1 minut între încercările de pornire.



NOTIFICARE Pentru modelul fara baterie folosiți instrucțiuni de pornire manuală.

NOTIFICARE Dacă motorul se înecă și merge greu, mișcați levierul în poziția OFF și repetați instrucțiunile de pornire.

AVERTISMENT Reculul cablului demarorului (retragere rapidă) va trage mâna și brațul către motor mai repede decât le puteți da drumul, ceea ce ar putea provoca vătămări corporale.

Când porniți motorul, trageți cablul încet până simțiți rezistență și apoi trageți rapid pentru a evita reculul. Niciodată să nu porniți sau opriți motorul cu dispozitive electrice în priză și pornite.

NOTIFICARE Dacă motorul nu pornește după

3 trageri sau dacă unitatea se închide în timpul operării, asigurați-vă că unitatea este pe o suprafață plană și verificați nivelul adecvat al uleiului în carter. Această unitate poate fi echipată cu un dispozitiv de protecție împotriva nivelului scăzut de ulei. În acest caz, nivelul uleiului trebuie verificat pentru ca motorul să pornească și să funcționeze.

AVERTISMENT Căldura/ gazele evacuate pot aprinde combustibilul, structurile sau avaria rezervorului provocând incendii care duc la deces, răni grave și/sau avarierea

bunurilor. Contactul cu zona tobei de esapament poate provoca arsuri care duc la răni grave. NU atingeți piesele încinse și EVITAȚI gazele evacuate fierbinți. Lăsați echipamentul să se răcească înainte de a-l atinge.

Păstrați un spațiu liber de cel puțin 1,5 m în jurul generatorului inclusiv deasupra lui.

Piesele înlocuite trebuie să fie aceleași și instalate în aceeași poziție ca piesele originale.

IMPORTANT Nu supraîncărcați generatorul și nici prizele panoului individual. Aceste ieșiri sunt protejate împotriva suprasarcinii cu disjunctori de tipul push-to-reset. În cazul în care capacitatea intensității oricărui disjuncteur este depășită, disjuncteurul se deschide, ducând la intreruperea curentului electric pe priză.



5.2 CONECTAREA SARCINILOR ELECTRICE

- Lăsați motorul să meargă stabil și să se încălzească timp de câteva minute după pornire.
- Introduceți în priză și porniți sarcinile electrice.
- Calculați wații (sau amperii) tuturor sarcinilor care vor fi conectate în același timp. Acest total nu trebuie să fie mai mare decât (a) capacitatea puterii/intensității generatorului sau (b) disjuncturului prizei care furnizează energia.

NOTIFICARE Porniți generatorul și lăsați motorul să se stabilizeze înainte de a conecta sarcinile electrice.

Conectați sarcinile electrice, apoi porniți-le pentru operare.

OPRIȚI sarcinile electrice și deconectați-le de la generator înainte de a opri generatorul.

NOTIFICARE Depășirea capacității puterii/intensității generatorului poate avaria generatorul și/sau dispozitivele electrice conectate la acesta. NU depășiți capacitatea puterii/intensității generatorului.

- Supraîncărcarea unui generator peste capacitatea puterii sale poate produce avariarea sa și a dispozitivelor electrice conectate la acesta. Respectați următoarele pentru a preveni supraîncărcarea unității:
- Calculați puterea totală a tuturor dispozitivelor electrice conectate în același timp. Acest total NU trebuie să fie mai mare decât capacitatea puterii nominale a generatorului.

Puterea nominală a luminilor poate fi luată de la

becuri. Puterea nominală a uneltelor, electrocasnicelor și motoarelor se găsește de obicei pe o etichetă cu date sau imagini lipite pe dispozitive.

Dacă electrocasnicele, uneltele sau motorul nu menționează puterea, înmulțiți volții cu amperii pentru a obține wații (volți × amperii = wați).

Unele motoare electrice, precum cele cu inducție, necesită la pornire o putere de 3 ori mai mare decât puterea nominală pentru câteva secunde. A se ține cont de consumul marit la pornire în calcularea puterii electrice absorbite:

- Calculați wații necesari pentru a porni cel mai mare motor (x 3 puterea nominală a acestuia).
- Adăugați la acea cifră wații celorlalte sarcini conectate.

Ghidul de referință al puterii este oferit pentru a vă asista la stabilirea numărului de consumatori pe care generatorul îl poate opera în același timp.

5.3 OPRIREA MOTORULUI

Închideți toate sarcinile apoi scoateți sarcinile electrice din prizele panoului generatorului. Niciodată să nu porniți sau opriți motorul cu dispozitivele electrice în priză și pornite.

Lăsați motorul să meargă fără sarcină timp de câteva minute pentru a stabiliza temperaturile interne ale motorului și generatorului.

Mișcați comutatorul ON/OFF pe poziția OFF. Închideți robinetul combustibilului.

5.4 AVERTIZARE NIVEL SCAZUT ULEI

Motorul este echipat cu un senzor de avertizare atunci când nivelul uleiului este scăzut. Dacă motorul se oprește, desi rezervorul are suficientă benzină, verificați nivelul uleiului de motor.

5.5 ALTITUDINE MARE

La altitudini peste 1.524 m, este acceptabilă benzina cu minim 85 octan. Pentru a respecta prevederile privind emisiile, este necesară reglarea la mare altitudine. Operarea fără această reglare va provoca performanță scăzută, consum mărit de combustibil și emisii mărite. Consultați un dealer autorizat pentru informații privind reglarea la mare altitudine.





SECȚIUNEA 6 – ÎNTREȚINERE

6.1 PROGRAM ÎNTREȚINERE

Urmați intervalele de calendar de mai jos. Un service mai frecvent este necesar când operați în condiții nefavorabile.

Primele 5 Ore
• Schimbați uleiul de motor
La fiecare 8 ore sau zilnic
• Curățați motorul
• Verificați nivelul uleiului de motor
La fiecare 25 ore sau anual
• Curatați filtrul de aer
La fiecare 50 ore sau anual
• Schimbați uleiul de motor
Anual
• Înlocuiți filtrul de aer al motorului
• Verificați robinetul de combustibil
• Verificați bujia
• Verificați toba de esapament
• Curățați sistemul de răcire

6.2 RECOMANDĂRI GENERALE

Garanția generatorului nu acoperă piese care au fost supuse abuzului sau neglijenței operatorului. Pentru a profita din plin de garanție, operatorul trebuie să mențină generatorul conform instrucțiunilor din acest manual.

Vor trebui făcute unele reglări periodice pentru a menține generatorul în mod corespunzător.

Toate reglările din secțiunea Întreținere din acest manual trebuie făcute cel puțin o dată pe sezon. Urmați cerințele din "Programul de Întreținere".

NOTĂ O dată pe an înlocuiți bujia și filtrul de aer. O bujie nouă și filtrul de aer curat asigură amestecul adecvat de combustibil și aer și ajută motorul să funcționeze mai bine și să dureze mai mult.

6.2.1 ÎNTREȚINEREA GENERATORULUI

Întreținerea generatorului constă în menținerea unității curate și uscate. Operați și depozitați unitatea într-un mediu curat, uscat, unde să nu fie expusă prafului excesiv, mizeriei, umezelii sau vaporilor corozivi. Canalele de aer de răcire din generator nu trebuie să fie înfundate cu zăpadă, frunze sau orice alt material străin.

Verificați curățenia generatorului frecvent și curățați când praful, mizeria, uleiul, umezeala sau alte substanțe străine sunt vizibile pe suprafața sa exterioră.

ATENȚIE Niciodată să nu introduceți niciun obiect sau unealtă prin canalele aerului de răcire, chiar dacă motorul nu merge.

NOTĂ NU spalați motorul cu apă.

6.2.2 PENTRU A CURĂȚA GENERATORUL

- Folosiți o cârpă umedă pentru a șterge suprafețele exterioare.
- Puteți folosi o perie moale, aspră pentru a îndepărta mizeria, uleiul etc.
- Puteți utiliza un aspirator pentru a strânge mizeria.
- Puteți folosi aer la presiune mică (să nu depășească 25 psi) pentru a îndepărta mizeria. Verificați canalele și deschizăturile aerului de răcire de pe generator. Aceste deschizături trebuie păstrate curate și neobstrucționate.



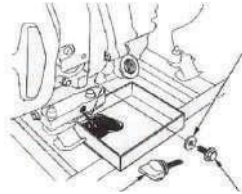
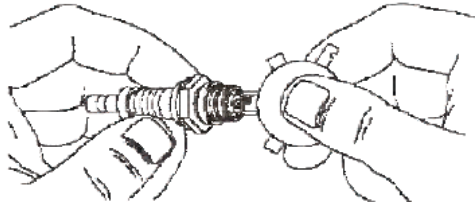


6.2.3 ÎNTREȚINEREA MOTORULUI

PERICOL Când lucrați la generator, întotdeauna deconectați fisa bujiei de la bujie și țineți fisa departe de bujie.

6.2.4 SCHIMBAREA ULEIULUI

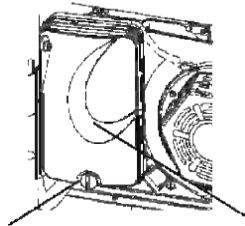
Schimbați uleiul după primele cinci ore de operare, apoi la fiecare 50 ore. Dacă operați această unitate în condiții murdare sau de praf sau pe vreme extrem de caldă, schimbați uleiul mai des.



6.2.5 ÎNLOCUIREA BUJIEI

Utilizați bujii F6TC, BPR4ES sau Champion RN14YC. Înlocuiți bujia o dată pe an. Aceasta va ajuta motorul să pornească mai ușor și să meargă mai bine.

- Oprțiți motorul și scoateți fișa bujiei.
- Curățați zona din jurul bujiei și scoateți-o din chiuloasa cilindrului.
- Reglați deschiderea bujiei la 0.70-0.80 mm (0.028-0.031 in.). Montați bujia poziționată corect în chiuloasa cilindrului.



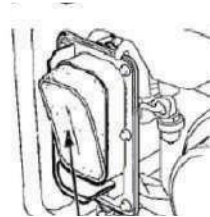
6.3 VERIFICAȚI FILTRUL DE AER

Motorul nu va funcționa adecvat și se poate avaria atunci când nu se schimbă periodic filtrul de aer.

ATENȚIE Uleiul încins poate provoca arsuri. Lăsați motorul să se răcească înainte de a scurge uleiul. Evitați expunerea prelungită sau repetată a pielii la uleiul uzat. Spălați bine zonele expuse cu săpun.

Urmați instrucțiunile de mai jos pentru a schimba uleiul în timp ce motorul se răcește:

- Curățați zona din jurul capacului de scurgere a uleiului.
- Scoateți bușonul de scurgere a uleiului din motor pentru a scurge uleiul complet într-un recipient adecvat.
- Când uleiul s-a scurs complet, instalați bușonul de scurgere a uleiului și strângeți-l bine.
- Umpleți motorul cu uleiul recomandat. (Vezi "Înainte de a porni generatorul" pentru recomandări privind uleiul).
- Ștergeți uleiul vărsat, dacă este cazul.
- Evacuați uleiul uzat la un centru de colectare adecvat.



- Înlocuiți filtrul de aer o dată pe an. Curățați-l sau înlocuiți-l mai des dacă operați în condiții de praf.
- Scoateți capacul filtrului de aer.
- Spălați în apă cu săpun. Stoarceți filtrul uscat în cârpă curată (NU RĂSUCIȚI).
- Curățați capacul filtrului de aer înainte de a-l monta.



6.4 REGLAJUL JOCULUI DE SUPAPĂ

După primele 50 ore de operare, verificați jocul de supapa în motor și reglați dacă este necesar.

Important: Dacă vă este greu să faceți această procedură sau nu dispuneți de unelte necesare, duceți generatorul la cel mai apropiat centru de service pentru a vi se regla jocul de supapa. Acesta este un pas foarte important pentru a asigura cea mai lungă viață a motorului.

6.5 PREVEDERI GENERALE

Generatorul trebuie pornit cel puțin o dată pe săptămână și lăsat să meargă cel puțin 30 minute. Dacă acest lucru nu se poate face și unitatea trebuie depozitată mai mult de 30 zile, utilizați următoarele informații ca ghid pentru pregătirea sa pentru depozitare.

PERICOL NICIODATĂ să nu depozitați motorul cu combustibil în rezervor în casă sau în zone închise.

SECȚIUNEA 7— DEPOZITARE

Este important să se evite formarea de suspensii tip gumă în piese esențiale ale sistemului de combustibil precum carburator, furtun sau rezervor pe timpul depozitării. De asemenea, experiența arată că combustibilii amestecați cu alcool (numit gasohol, etanol sau metanol) pot atrage umezeala, care duce la separare și formarea acizilor. Gazul de acizi poate avaria sistemul de combustibil al unui motor în timpul depozitării.

Pentru a evita problemele cu motorul, sistemul combustibilului trebuie golit înainte de o depozitare de 30 zile sau mai mult, astfel:

- Scoateți toată benzina din rezervor.
- Porniți și turați motorul până când acesta se oprește din lipsă de combustibil.
- Când motorul este cald încă, scurgeți uleiul din carter. Reumpleți cu tipul de ulei recomandat.

PERICOL Scurgeți combustibilul în recipiente aprobate, afară, departe de flacără deschisă. Asigurați-vă că motorul este rece. Nu fumați.

6.6 ALTE SFATURI DE DEPOZITARE

- Nu depozitați benzina de la un sezon la altul.
- Înlocuiți canistra de benzină dacă începe să ruginească. Rugina și/sau mizeria din benzină vor provoca probleme la carburator și sistemul de combustibil.
- Dacă este posibil, depozitați unitatea afară și acoperiți-o pentru a o proteja de praf și mizerie. **GOLIȚI REZERVORUL DE COMBUSTIBIL.**
- Acoperiți unitatea cu o husă de protecție care nu reține umezeala.
- Instalați și strângeți bujia. Nu conectați fișa bujiei.
- Curățați suprafețele exterioare ale generatorului. Verificați dacă canalele și deschizăturile aerului de răcire de pe generator sunt deschise și neobstrucționate.
- Depozitați unitatea la loc curat, uscat.

PERICOL NICIODATĂ să nu acoperiți generatorul când motorul și zona de evacuare sunt calde.





SPECIFICATII

Model		SK2500	SK2800	SK4500
Motor	Putere nominală	7.0CP	7.0CP	7.5CP
	Capacitate cilindrica	208cc	208cc	223cc
	Tip	Motor pe benzină cu 1 cilindru, 4 timpi, OHV, răcit cu aer		
	Rated Speed	3600		
	Reglarea tensiunii	AVR (Reglarea automată a tensiunii)		
	Aprindere	TCI		
	Pornire	La sfoara		
	Volum rezervor	15L		
	Capacitate ulei motor	0.6L		
Generator	Frecvența nominală	50 - 55 Hz		
	Tensiune nominală	230 235V		
	Amperaj nominal	8.7A	10.9 A	13.9A
	Putere nominală	2.0kW	2.5kW	3.2kW
	Putere max.	2.2kW	2.8kW	3.8kW

Model		SK5000E	SK5500E	SK10000E
Engine	Putere nominală	14 HP	14HP	16HP
	Capacitate cilindrica	420cc	420cc	459cc
	Tip	Motor pe benzină cu 1 cilindru, 4 timpi, OHV, răcit cu aer		
	Rated Speed	3600		
	Reglarea tensiunii	AVR (Reglarea automată a tensiunii)		
	Aprindere	TCI		
	Pornire	La sfoara / La cheie		
	Volum rezervor	25L		
	Capacitate ulei motor	1.1L		
Generator	Frecvența nominală	50 Hz		
	Tensiune nominală	230V		
	Amperaj nominal	18.3A	21.7 A	32.46A
	Putere nominală	4.2kW	5.0kW	7.5kW
	Putere max.	4.8kW	5.5kW	8.0kW



CERTIFICAT DE GARANTIE

Seria AA Nr. _____

Nume marca produs: _____

Model : _____

Seria nr.: _____

Accesorii: _____

Vanzator: _____

Semnatura si stampila: _____

Cumparator: _____

Adresa : _____

Data cumpararii: _____

Semnatura/stampila: _____

DISTRIBUITOR:

NUME:

ADRESA:

Prin prezenta confirm ca am primit produsul in perfecta stare de functionare impreuna cu ghidul de utilizare in limba romana si am luat la cunostiinta ca prezentul certificat de garantie este valabil numai insotit de factura de achizitie si de bon fiscal sau chitanta. Daca produsul nu este insotit de prezentul certificat sau garantia este expirata sau anulata de catre service din cauza utilizarii in conditii anormale conform paragrafului 5, reparatia se va efectua cu acordul meu contra cost.

Conditii de acordare a garantiei

1. Termenul de garantie este de 24 luni de la data cumpararii produsului si respectiv ale accesoriilor standard aflate in componenta sa (cumparate simultan cu produsul, cele fara de care aparatul nu poate functiona).
2. Garantia se acorda conform legislatiei romane in vigoare la data cumpararii, se aplica numai daca aparatul este folosit corespunzator (in concordanta cu instructiunile de folosire) si este valabila numai insotita de factura de cumparare si certificatul de garantie, ambele in original.
3. In cazul defectarii in conditii normale de utilizare, pe durata perioadei de garanti produsul se va repara gratuit, la sediile mentionate in acest certificat.
4. Prezentul produs are in componenta subansamble electronice si mecanice diverse, ca necesita respectarea cu strictete a conditiilor de manipulare, transport, pastrare, exploatare, intretinere si reparatie prevazute in manualul de utilizare.
5. Situatii care duc la iesirea din garantie a produsului
 - Nerespectarea conditiilor de manipulare, transport, pastrare, instalare, punere in functiune, exploatare si intretinere prevazute in manualul de utilizare sau in conditii ce contravin standardelor tehnice din Romania;
 - Documentele de garantie nu sunt prezentate, au fost deteriorate / modificate sau sunt ilizibile;





- Aparatul prezinta deteriorari cauzate de accidente mecanice, lovituri, socuri, patrunderi de lichide, expuneri la foc, utilizare gresita sau neglijenta, schimbari ale starii aparatului, pastrarea in conditii improprii – functionarea repetata in regim de mari diferente de temperatura care cauzeaza fenomenul de “condens” intern, expunerea excesiva la umezeala sau radiatii solare, neglijenta in utilizare;
- Produsul a fost utilizat impreuna cu alte accesorii in afara celor recomandate de producator ·
- 6. Pierderea certificatului de garantie determina iesirea din garantie a produsului
- 7. Necompletarea sau completarea incorecta a certificatului de garantie atrage dupa si raspunderea vanzatorului.
- 8. Perioada de garantie se prelungeste cu timpul scurs de la data predarii produsului service, pana la data repunerii in stare de functionare a produsului. Prelungirea termenului de garantie se inscrie pe certificatul de garantie.
- 9. Durata medie de utilizare a produsului este de 4 ani. Italia Star Com Due asigura contra cost, reparatii in afara perioadei de garantie, sau daca produsul a iesit din garantie, pe toata durata medie de utilizare a produsului.
- 10. Cumparatorului i-a fost probata functionarea corespunzatoare a produsului si i s-a explicat mo de utilizare. Cumparatorul a verificat inventarul de livrare al produsului inclusiv existenta manualului de utilizare in limba romana. Cumparatorul a luat la cunostinta de integritatea suruburilor si sigiliilor produsului.
- 11. In cazul defectarii produsului, cumparatorul va trebui sa se prezinte la unul dintre sedii si punctele de service specificate in prezentul certificat. In cazul in care in clientul nu domiciliueaza in acelasi oras cu unul dintre punctele de service mentionate pe certificat, clientul trebuie sa mearga la magazinul de unde a achizitionat aparatul, vanzatorul avand obligatia sa completeze procesul verbal de predare–primire, sa mentioneze defectiunile reclamate, sa trimita produsul printr-un curier rapid (RoExpress, Cargus, Speed Curier, etc.) catre unul dintre punctele de service specificate in certificat si sa achite taxele necesare transportului.
- 12. Garantia furnizata nu afecteaza drepturile statuale ale consumatorului prin legisla aplicabila in vigoare (legea 449/2003; OG 21/1992) si nici drepturile consumatorului in raport cu dealer care decurg din contractul de vanzare cumparare.

*CERTIFICATUL DE GARANTIE NU ESTE TRANSMISIBIL

Service Autorizat

Nume: _____
Adresa: _____
Telefon: _____
e-mail: _____





Sommario

- Introduzione
- Sezione 1 —Regole sulla sicurezza
- Index norme .
- Sezione 2 —Informazioni generali
 - 2.1 Rimozione dell'imbballaggio
 - 2.2 Assemblaggio
- Sezione 3 —Caratteristiche e comandi
- Sezione 4 — Preparazione
- Prima di messa in servizio
 - 4.1 Aggiunta olio di motore
 - 4.2 Aggiunta carburante
 - 4.3 La messa a terra del generatore
- Sezione 5 — Funzionamento
 - 5.1 L'avvio del motore
 - 5.2 Il collegamento dei carichi elettrici
 - 5.3 L'arresto del motore
 - 5.4 Sistema di chiusura a livello ridotto di olio
 - 5.5 Altezza alta
- Sezione 6 —Manutenzione
 - 6.1 Programma di manutenzione
 - 6.2 Raccomandazioni generali
 - 6.2.1 Manutenzione del generatore
 - 6.2.2 La pulizia del generatore
 - 6.2.3 La manutenzione del motore
 - 6.2.4 Il cambio dell'olio
 - 6.2.5 La sostituzione della candela
 - 6.2.6 Estintore di scintille
 - 6.3 La verifica del filtro d'aria
 - 6.4 Spazio libero valvola
 - 6.5 Disposizioni generali
 - 6.6 Altri consigli di stoccaggio
- La sezione 7 —Stoccaggio
- Sezione 8 — Parametro





Introduzione

Grazie per aver conquistato i prodotti **BISONTE AGRO GARDEN**. Noi vi rispettiamo il settore di attività. Il nostro generatore è azionato da un motore compatto raffreddato con aria, ad alta prestazione, che può fornire l'energia elettrica per il funzionamento degli attrezzi elettrici sui cantieri o alimentare gli elettrodomestici durante le interruzioni di corrente o che può fornire l'energia elettrica in luoghi lontani dove le utenze non sono disponibili.

Questo manuale contiene informazioni sulla sicurezza per attirare la vostra attenzione sui pericoli e sui rischi associati ai prodotti del generatore e come evitarli.

È importante leggere e capire queste istruzioni molto bene prima di cercare di avviare o di utilizzare questa attrezzatura. Conservare queste istruzioni iniziali per essere consultate ulteriormente.

Se non capite una parte di questo manuale, vi preghiamo di contattare il più vicino dealer autorizzato per le procedure di avviamento, di funzionamento e di assistenza. Inoltre, vi raccomandiamo vivamente di istruire tutti gli altri utenti che possono utilizzare il generatore in una situazione di emergenza.

Abbiamo fatto tutti gli sforzi possibili per assicurarvi che le informazioni di questo manuale sono chiare e attuali. Tuttavia, **BISONTE AGRO GARDEN** si riserva tutti i diritti di cambiare, di modificare o di migliorare il generatore e questa documentazione in qualsiasi momento, senza alcuna preventiva notifica.

LA SEZIONE 1 - REGOLE DI SICUREZZA

Leggere questo manuale con attenzione per familiarizzarvi con il generatore. Imparare le applicazioni, le sue limitazioni e tutti i pericoli.

In questo opuscolo, sulle etichette e sulle immagini incollate sul generatore sono utilizzate le marcature PERICOLO, AVVERTENZA, ATTENZIONE E NOTIFICA per allertare il personale con istruzioni speciali su alcuna operazione che può essere pericolosa qualora sia effettuata scorrettamente o senza attenzione. Rispettateli con attenzione. Le loro definizioni sono le seguenti:

PERICOLO indica un pericolo che, qualora non sia evitato, può provocare la morte o lesioni gravi.

AVVERTENZA indica un pericolo che, qualora non sia evitato, può provocare la morte o lesioni gravi.

ATTENZIONE indica un pericolo che, qualora non sia evitato, può produrre lesioni minori o di una gravità media.

NOTIFICA copre alcune pratiche che possono non essere associate alle lesioni di una persona

Simboli sulla sicurezza e significati



AVVERTENZA Il motore in servizio emette monossido di carbonio, un gas inodore, incolore, tossico. L'inalazione del monossido di carbonio può produrre il decesso, gravi lesioni, mal di testa, stanchezza, vertigine, vomito, confusione, spasmi, nausea o svenimento

- Utilizzare questo prodotto solo all'esterno
- Accanto alle camere da letto, installare un allarme di monossido di carbonio azionata tramite la batteria.
- Non lasciare il gas di scarico ad entrare in uno spazio chiuso attraverso le finestre, le porte, i fori di ventilazione o altre aperture
- Non utilizzare MAI questo prodotto all'interno di un edificio, capannone auto, veranda, attrezzatura mobile, applicazioni marine o recinzione, anche se le finestre e le porte siano aperte.



AVVERTENZA Il rinculo del cavo di avviamento (ritiro rapido) tirerà la mano o il braccio in direzione del motore più velocemente di quanto si può rilassare, in modo che potrebbe produrre la rottura delle ossa, fratture, contusioni o distorsioni che hanno come risultato gravi lesioni.

- Durante l'avviamento del motore, tirare il cavo leggermente finché si sente la resistenza e poi tirare rapidamente per evitare il recolo.

- Non avviare o arrestare MAI il motore con i dispositivi elettrici inseriti nella presa e accesi.

AVVERTENZA Il carburante e i suoi vapori sono estremamente infiammabili ed esplosivi, che potrebbero provocare bruciature, incendi o esplosioni che provocano il decesso, gravi lesioni e/o il danneggiamento dei beni.

Durante il rifornimento e lo svuotamento del carburante

- **ARRESTARE** il motore del generatore e lasciatelo raffreddarsi almeno due minuti prima di rimuovere il tappo del combustibile. Allentare il tappo leggermente per liberare la pressione dal serbatoio.

- riempire o svuotare il serbatoio del combustibile all'esterno.

- **NON** riempire il serbatoio eccessivamente, lasciare uno spazio per l'estensione del combustibile.

- In caso di versamento del carburante, aspettare la sua evaporazione prima di avviare il motore.

- Tenere il combustibile lontano da scintille, fiamme aperte, lampada di segnalazione, calore e da altre fonti di accensione.

- Verificare frequentemente le linee del carburante, il serbatoio, il tappo e le armature per non esistere crepe o fuoriuscite. Provvedere alla sostituzione se necessario.

- Non accendere sigarette e non fumare

Durante l'avviamento dell'attrezzatura

- Assicurarsi che la candela, il silenziatore, il tappo del carburante e il purificatore d'aria sono al loro posto

- **NON** avviare il motore con la candela rimossa.

Durante il funzionamento dell'attrezzatura

- **NON** utilizzare questo prodotto all'interno di un edificio, autorimessa, veranda, attrezzatura mobile, applicazioni marine o recinzione.

- **NON** inclinare il motore o l'attrezzatura ad un angolo che può provocare la fuoriuscita del carburante.

- Non spegnere il motore con il movimento della modulazione anodica nella posizione "OFF".

Durante il trasporto o la riparazione dell'attrezzatura

- Trasportare/muovere /riparare con il serbatoio del carburante **VUOTO** o con la valvola del carburante chiusa.

- Non inclinare il motore o l'attrezzatura ad un angolo che può provocare la fuoriuscita del combustibile.

- Scollegare il cavo della candela

Durante lo stoccaggio del combustibile o dell'attrezzatura con carburante nel serbatoio

- Stoccare lontano da forni, stufe, caldaie, asciugatrici o altri elettrodomestici che hanno luci o altra fonte di combustione perché potrebbero accendere i vapori di carburante

AVVERTENZA La tensione del generatore potrebbe provocare la scossa elettrica o ustioni che portano al decesso o a gravi lesioni.

- Utilizzare l'attrezzatura di trasferimento approvata per prevenire la realimentazione, isolando il generatore dalla rete pubblica di distribuzione elettrica.

- Durante l'uso del generatore come fonte energetica alternativa, informarne l'azienda di utenze.

- Utilizzare un interruttore differenziale in qualsiasi area umida o molto conduttrice, come gli impalcati metallici o l'acciaieria.

- Non toccare i fili non rivestiti o le prese di corrente.

- **NON** utilizzare il generatore con cavi elettrici che sono usati, sfilacciati, non rivestiti o danneggiati.

- **NON** utilizzare il generatore nella pioggia o nella stagione umida

- Non manovrare il generatore o i cavi elettrici quando siete nell'acqua, con i piedi nudi o quando avete le mani o i piedi bagnati

- **NON** lasciare le persone non qualificate o i bambini di utilizzare o di riparare il generatore

AVVERTENZA il calore/i gas scaricati potrebbero accendere i carburanti, le strutture o potrebbero danneggiare il serbatoio del carburante provocando così un incendio che provoca il decesso, gravi lesioni e/o il danneggiamento dei beni. Il contatto con l'area nella quale si trova il silenziatore di scarico potrebbe causare ustioni che provocano gravi lesioni.

- **NON** toccare i pezzi caldi ed evitare i gas caldi scaricati.

- Lasciare l'attrezzatura a raffreddarsi prima di toccarla.

- Lasciare uno spazio libero almeno di 5 piedi (1.5m) intorno al generatore, ivi compreso al di sopra di esso

ATTENZIONE Le velocità di funzionamento eccessivamente alte possono provocare gravi lesioni e/o il danneggiamento del generatore. Le velocità eccessivamente ridotte richiedono un carico alto.

- **NON** azionare la molla conduttrice, ai collegamenti o ad altri pezzi per aumentare le velocità del motore. Il generatore fornisce la frequenza e la tensione nominale corretta quando funziona alla velocità normale.

AVVERTENZA Lo scintillamento accidentale può provocare l'incendio o la scossa elettrica, le conseguenze essendo il decesso o le gravi lesioni

Durante la regolazione o la riparazione del generatore

- Scollegare il filo di candela dalla candela e metterlo in un posto che non può entrare in contatto con essa.

Durante il controllo della scintilla del motore

- Utilizzare un verificatore di candele approvato

- **NON** verificare la scintilla con la candela rimossa.



AVVERTENZA L'avviatore e altri pezzi rotativi possono trascinare le mani, i capelli, i vestiti o gli accessori provocando gravi lesioni.

- Non manovrare MAI il generatore senza la custodia o i coperchi di protezione.
- Non indossare vestiti larghi, gioielli che potrebbero essere trascinati nell'avviatore o altri pezzi rotativi.
- Legare i capelli lunghi e rimuovere i gioielli.
- NON modificare il generatore in alcun modo.

NOTIFICA

Il superamento della capacità della potenza/dell'intensità della corrente elettrica del generatore può danneggiare il generatore e/o i dispositivi elettrici ad esso collegati.

- NON superare la capacità della potenza/dell'intensità della corrente elettrica del generatore. Vedere la sezione Non sovraccaricare il generatore nella sezione Funzionamento.
- Avviare il generatore e lasciare il motore a stabilizzarsi prima di collegare i carichi elettrici
- FERMARE i carichi elettrici e scollegarli dal generatore prima di fermare il generatore.

NOTIFICA L'uso inadeguato del generatore può danneggiarlo e può ridurre la sua durata di vita.

- Utilizzare il generatore rispettando la sua destinazione
 - In caso di domande sulla sua destinazione, chiedere al dealer o contattare il centro di assistenza locale.
 - Manovrare il generatore solo sulle superfici piane
 - NON esporre il generatore all'umidità eccessiva, alla polvere, sporcizia o vapori corrosivi.
 - NON inserire oggetti nei canali di raffreddamento.
 - In caso di riscaldamento dei dispositivi collegati, fermarli e scollegarli dal generatore.
 - o se la potenza elettrica è persa.
 - o l'attrezzatura produce scintille, fumo o emette fiamme.
 - o l'unità vibra eccessivamente.
- fermarli e scollegarli dal generatore.





LA SEZIONE 2 — INFORMAZIONI GENERALI

2.1 La rimozione dell'imballaggio

- Mettere il cartone su una superficie rigida, piana.
- Rimuovere tutto dall'imballaggio, salvo il generatore
- Aprire interamente l'imballaggio tagliando ogni angolo dall'alto verso il basso.
- Lasciare il generatore sul cartone per installare il kit della ruota.

2.1.1 IL CONTENUTO DELL'IMBALLAGGIO

1- Il manuale del proprietario

2 - Ruote

1- Gruppo impugnatura

2- Asse della ruota

1- Sacco con articoli metallici

(ivi compreso 1- La scheda della Candela; 1- Carter dietro il cambio). Il contenuto di questo manuale è solo a titolo illustrativo e non rappresenta un modello particolare.

2.2 Assemblaggio

Il generatore richiede l'assemblaggio prima dell'uso

2.2.1 ASSEMBLAGGIO KIT ACCESSORI

Le ruote sono concepite per migliorare la mobilità del generatore

NOTA

Le ruote non devono essere utilizzate per lo spostamento sulla strada.

1. Consultare le figure per installare le ruote.

- Scorrere l'asse attraverso i bracci del telaio.

- Scorrere sul mozzo, ruota e rondella piatta, puoi introdurre la copiglia attraverso il foro dell'asse della ruota.

- Piegare le alette della copiglia all'esterno per chiudere il chiodo al suo posto

2. Gli ammortizzatori della ruota secondo l'immagine.

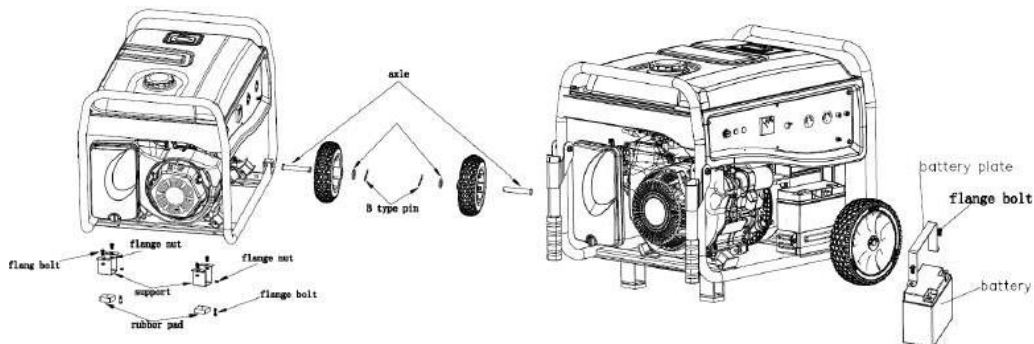
- Introdurre una vite M6 attraverso il dispositivo di arresto in caucciù e una vite M8 attraverso la parte inferiore del supporto paraurto. Serrare la vite con un dado a colletto M8.

- Installare una vite M8 nel telaio del generatore e sulla parte posteriore del supporto paraurto. Serrare la vite con un dado a colletto M8.

3. Consultare la seguente figura per installare il gruppo impugnatura secondo l'immagine.

- Introdurre il braccio dell'impugnatura sul telaio del generatore e serrare con due viti M8 e due dadi a colletto M8.

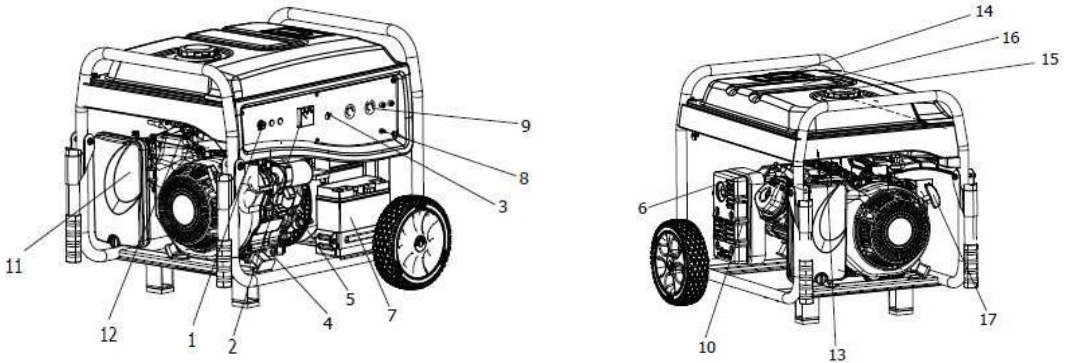
- Allineare i fori del gruppo impugnatura con i fori del braccio dell'impugnatura e serrare con una vite M8 e un dado a colletto M8.





LA SEZIONE 3 — CARATTERISTICHE E COMANDI

Leggere questo manuale d'uso e le regole di sicurezza prima di utilizzare il generatore. Confrontare le illustrazioni con il generatore per familiarizzarvi con gli alloggi dei vari comandi e regolazioni. Conservare questo manuale per essere consultato ulteriormente.



1	ENGINE SWITCH	11	AIR CLEANER
2	VOLTAGE METER	12	FUEL VALVE
3	AC CIRCUIT BREAKER	13	CHOKE LEVER
4	OIL DRAIN PLUG	14	FUEL GAUGE
5	OIL FILL CAP/DIPSTICK	15	FUEL TANK CAP
6	SPARK PLUG	16	FUEL TANK
7	BATTERY	17	RECOIL STARTER
8	GROUND TERMINAL		
9	SOCKET		
10	MUFFER		

NOTIFICA

Le immagini e i disegni utilizzati in questo manuale sono solo a titolo illustrativo e non rappresentano un modello particolare.

LA SEZIONE 4 — LA PREPARAZIONE PRIMA DEL FUNZIONAMENTO

4.1 AGGIUNTA DI OLIO MOTORE

Aggiungere olio adeguatamente prima di avviare il generatore. Utilizzare additivi speciali. Selezionare il grado di viscosità dell'olio secondo la temperatura operativa stimata (vedere il diagramma).

Oltre 40 °F utilizzare SAE 30

- Utilizzare benzina normale SENZA PIOMBO al motore del generatore. Non utilizzare carburante che ha più di 10% etanolo, e mai il carburante E85.
- Non mescolare l'olio con la benzina.
- Installare il tappo del carburante e pulire la benzina versata.

Fra 10 °F e 40 F, utilizzare 10W-30.

Attenzione non riempire eccessivamente il serbatoio.

Lasciare spazio per l'estensione



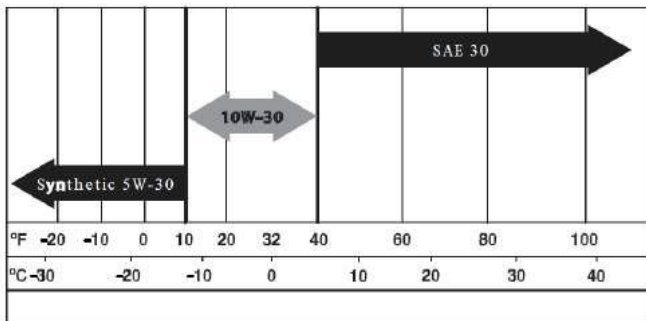
Italia Star Com Due S.R.L.

004/021.433.03.27

info@italiastar.ro



www.italiastar.ro



NOTIFICA La manipolazione inadeguata del generatore può danneggiarlo e ridurre la sua durata di vita. **NON** cercare di avviare il motore prima di essere alimentato con l'olio raccomandato. Questo può portare al danneggiamento del motore.

- Mettere il generatore su una superficie piana.
- Pulire la zona circostante e rimuovere il tappo di riempimento e l'asta. Pulire l'asta.
- Versare leggermente olio nel motore attraverso il filtro d'olio fino al raggiungimento del segno pieno sull'asta. Fermare il riempimento occasionale per verificare il livello dell'olio. Fare attenzione a non riempire oltre questo segno.

- Installare il tappo e serrarlo bene.
 - Verificare il livello dell'olio per il motore prima di iniziare.
- 4.2 Aggiunta di carburante

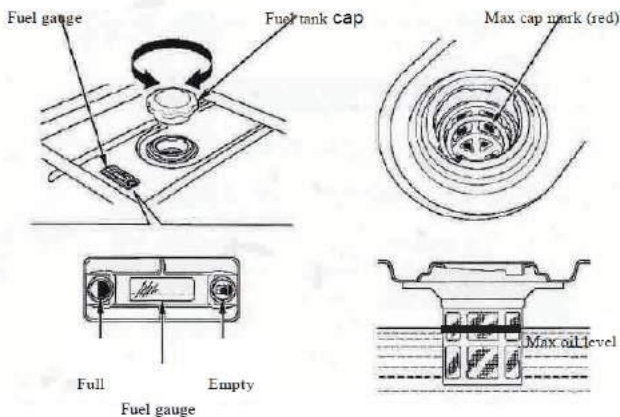
PERICOLO non riempire mai il serbatoio all'interno. Non riempire il serbatoio quando il motore funziona o quando è caldo.

Fermare il motore del generatore e lasciatelo a raffreddarsi prima di riempire il serbatoio. Evitare di versare benzina sul motore caldo. Tenere il carburante lontano da scintille, fiamme aperte, lampade di segnalazione, calore e altre fonti di accensione. Non accendere le sigarette e non fumare quando riempite il serbatoio. Il carburante è molto infiammabile e i suoi vapori sono esplosivi.

del carburante.

Se il serbatoio viene riempito eccessivamente, il carburante può fuoriuscire sul motore caldo e provocare l'incendio o l'esplosione. In caso di versamento di carburante, aspettare fino alla sua evaporazione prima di avviare il motore.

Verificare le linee del carburante, il serbatoio, il tappo e le armature per non contenere crepe o fuoriuscite. Provvedere alla sostituzione se necessario.



IMPORTANTE: È importante prevenire la formazione dei depositi nei pezzi del sistema di carburante come il carburatore, il tubo flessibile o il serbatoio durante lo stoccaggio. I combustibili mescolati con l'alcool (nominato gasolio), etanolo o metanolo) possono provocare l'umidità, che porta alla separazione e alla formazione degli acidi durante lo stoccaggio. Il gas di acido può danneggiare. Il sistema del carburante deve essere svuotato prima dello stoccaggio 30 giorni o di più. Vedere la sezione "Stoccaggio". Non utilizzare mai prodotti di pulizia del motore o del carburatore nel serbatoio del carburante perché può causare il danneggiamento permanente.

4.3 LA MESSA A TERRA DEL GENERATORE

Il Codice elettrico nazionale prevede che il telaio e la parte esterna conduttrice del generatore siano collegati adeguatamente ad una sorgente di messa a terra approvata.





La messa a terra adeguata del generatore contribuirà a prevenire la scossa elettrica nel caso di un guasto del generatore o dei dispositivi elettrici collegati. La messa a terra adeguata aiuta anche alla dissipazione dell'elettricità statica che a volte si accumula nei dispositivi non collegati a terra.

Guida di riferimento Potenza		
Attrezzi o elettrodomestici	In servizio * (nominale) Watt	Avviamento addizionale (Crescita) Watt
Essenziali		
Lampada - 75 watt	75	—
Ventilatore stufa- 1/2 HP	800	2350
Pompa di esaurimento - 1/3 HP	800	1300
Frigorifero/Congelatore	700	2200
Pompa fontana- 1/2 HP	1000	2100
Riscaldamento/raffreddamento		
Finestra AC - 10,000 BTU	1200	3600
Umidificatore - 13 Gal	175	—
Centrale AC - 24,000 BTU	3800	11400
Kitchen		
Forno a microonde - 1000 Watt	1000	—
Coffee Maker	1000	—
Piastra elettrica - 8" Elementi	2100	—
Toaster	850	—
Family Room		
DVD/CD Player	100	—
VCR	100	—
Ricettore Stereo	450	—
Televisore a colori- 27 in	500	—
Computer monitor w/17 in	800	—
Altri		
Sistema di sicurezza	500	—
Radio AM/FM con orologio	100	—
Dispositivo di apertura autorimessa- 1/2 HP	875	2350
Riscaldatore elettrico acqua	4700	11700
DIY/Cantiere		
Luce di lavoro Quartz Halogen	1000	—
Sprayer senza aria - 1/3 HP	600	1200
Gater	960	—
Perforatrice elettrica - 1/2 HP	600	900
Sega circolare - 7-1/4 in	1400	2300
Sega diagonale - 10 in	1800	1800
Fresatrici da banco - 6 in	1800	1800
Sega da banco/ Sega radiale	2000	2000
Compressore d'aria - 1 CP	1600	4500



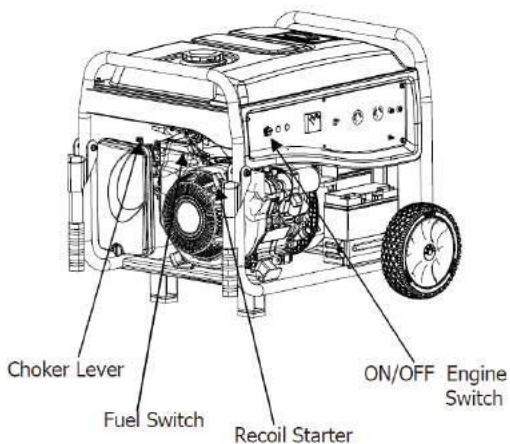


LA SEZIONE 5 – FUNZIONAMENTO

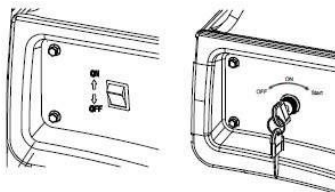
5.1 L'AVVIAMENTO DEL MOTORE

AVVERTENZA Non avviare o arrestare mai il motore con i dispositivi elettrici inseriti nella presa e i dispositivi accesi.

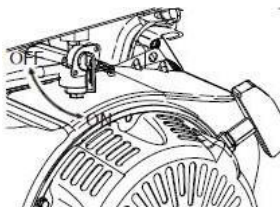
Rimuovere tutti i carichi elettrici dalle prese dell'unità prima di avviare il motore. Assicurarsi che l'unità si trova in posizione piana.



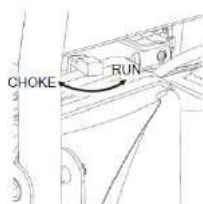
Mettere il commutatore del motore nella posizione "On".



Mettere il commutatore del carburante nella posizione "On".

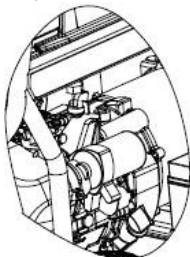


Spostare la leva di urto nella posizione OFF.

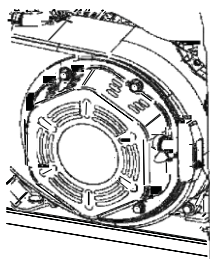




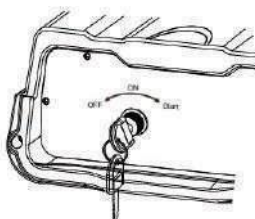
Quando si avvia il motore, mettere la leva di urto nella posizione 1/2- CHOKE finché il motore funziona lentamente e poi completamente nella posizione ON. Se il motore non si avvia, muovere la leva nella posizione 1/2- CHOKE finché il motore funziona lentamente e poi completamente nella posizione ON.



Per l'avviamento elettrico, ruotare e tenere la chiave nel commutatore di avviamento nella posizione "start" fino all'avviamento del generatore. Per prolungare la vita dei componenti dell'avviatore, NON tenere la chiave nella posizione "start" più di 15 secondi, e fermarvi almeno un minuto tra i tentativi di avviamento



Per l'avviamento del rinculo, afferrare fermamente la maniglia di rinculo e tirare leggermente finché si sente la resistenza cresciuta. Tirare rapidamente in alto.



NOTIFICA Qualora la batteria non sia disponibile, utilizzare le istruzioni di avviamento manuale

NOTIFICA se il motore si ingolfa e funziona difficilmente, muovere la leva nella posizione OFF e ripetere le istruzioni di avviamento.

AVVERTENZA Il rinculo del cavo dell'avviatore (ritiro rapido) tirerà la mano e il braccio in direzione del motore più velocemente di quanto si può rilasciare, in modo che potrebbe produrre la rottura delle ossa, fratture, contusioni o distorsioni che hanno come risultato gravi lesioni

Nel momento dell'avviamento del motore, tirare il cavo finché si sente la resistenza e poi tirare rapidamente per evitare il rinculo. Non avviare e non fermare il motore con i dispositivi elettrici nella presa o accesi.

NOTIFICA Se il motore non avvia dopo tre

3 tiri o se l'unità si chiude durante il funzionamento, assicurarsi che l'unità si trova su una superficie piana e verificare il livello adeguato dell'olio nel carter. Questa unità può essere dotata di un dispositivo di protezione contro il livello ridotto di olio. In questo caso, il livello dell'olio dev'essere verificato affinché il motore possa avviare e funzionare.

AVVERTENZA Il calore/i gas scaricati possono accendere il combustibile, le strutture o danneggiare il serbatoio provocando incendi che portano al decesso, lesioni gravi/o il danneggiamento dei beni. Il contatto con l'area del silenziatore di scarico provoca ustioni che portano a gravi lesioni. NON toccare i pezzi caldi ed EVITARE i gas scaricati caldi. Lasciare l'attrezzatura a raffreddarsi prima di toccarla.

Mantenere uno spazio libero almeno di 5 piedi

(152 cm) intorno al generatore ivi compreso al sopra di esso. Contattare il produttore originale dell'attrezzatura, il retailer o il dealer per ottenere un estintore di scintille concepito per il sistema di scarico installato su questo motore. I pezzi sostituiti devono essere gli stessi e installati nella stessa posizione come i pezzi originali.

IMPORTANTE Non sovraccaricare il generatore e neanche le prese del pannello individuale. Queste uscite sono protette contro il sovraccarico con interruttori tipo push-to-reset. Se la capacità dell'intensità di qualsiasi interruttore sia superata, l'interruttore si apre e la potenza elettrica a quella presa si perde.



5.2 IL COLLEGAMENTO DEI CARICHI ELETTRICI

- Lasciare il motore a funzionare in maniera stabile e a riscaldarsi qualche minuto dopo l'avviamento.
- Inserire nella presa e avviare i carichi elettrici.
- Aggiungere watt (o ampere) a tutti i carichi che saranno collegati allo stesso tempo. Questo totale non deve essere superiore (a) alla capacità della potenza /dell'intensità del generatore o (b) dell'interruttore della presa che fornisce l'energia.

NOTIFICA avviare il generatore e lasciare il motore a stabilizzarsi prima di collegare i carichi elettrici. Collegare i carichi elettrici nella posizione OFF poi avviarli per il funzionamento.
Fermare i carichi elettrici e scollegarli dal generatore prima di chiudere il generatore.

NOTIFICA Il superamento della capacità della potenza/dell'intensità del generatore può danneggiare il generatore e/o i dispositivi elettrici ad esso collegati. Non superare la capacità della potenza /dell'intensità del generatore.

- Il sovraccarico di un generatore oltre la sua capacità può produrre il suo danneggiamento o dei dispositivi elettrici ad esso collegati. Rispettare quanto segue per prevenire il sovraccarico dell'unità:
 - Aggiungere la potenza totale di tutti i dispositivi elettrici collegati allo stesso tempo. Questo totale NON deve essere superiore alla capacità della potenza del generatore.
- La potenza nominale delle luci può essere presa dalle lampade. La potenza nominale degli attrezzi, degli elettrodomestici e dei motori si ritrova di solito su un'etichetta contenente dati o immagini incollate sui dispositivi. Se gli elettrodomestici, gli attrezzi o il motore non precisano la potenza, moltiplicare i volt con ampere per ottenere i watt (volt x ampere = watt).

Alcuni motori elettrici, come quelli a induzione, richiedono quasi tre volte più watt per l'avviamento che per il funzionamento. Questa crescita della potenza dura solo qualche secondo quando si avviano questi motori. Assicurarsi che l'avviamento sia consentito ad alta potenza quando selezionate i dispositivi elettrici per il collegamento al generatore

- Calcolare i watt necessari per avviare il più gran motore.
- Aggiungere a quella cifra i watt degli altri carichi collegati.

La guida di riferimento della potenza è offerta per assistere l'utente nella determinazione del numero di item che il generatore può operare contemporaneamente

5.3 L'ARRESTO DEL MOTORE

Chiudere tutti i carichi poi rimuovere i carichi elettrici dalle prese del pannello del generatore. Non avviare e non fermare mai il motore con i dispositivi elettrici nella presa e accesi.
Lasciare il motore a funzionare senza carico qualche minuto per stabilizzare le temperature interne del motore e del generatore.

Muovere il commutatore ON/OFF nella posizione OFF. Chiudere la valvola del carburante

SISTEMA DI CHIUSURA LIVELLO RIDOTTO DI OLIO

Il motore è dotato di un sensore di livello ridotto di olio che chiude il motore automaticamente quando il livello dell'olio viene ridotto sotto il livello specificato. Se il motore si chiude da solo e il serbatoio ha sufficiente benzina, verificare il livello dell'olio di motore

5.5 GRANDE ALTEZZA

Alle altezze di oltre 5,000 piedi (1524 metri), è accettabile la benzina con un numero minimo di 85 ottano /85 (89 RON). Per rispettare le disposizioni sulle emissioni, è necessaria la regolazione ad alta altezza. Il funzionamento senza questa regolazione produrrà una prestazione ridotta, un consumo elevato di carburante ed emissioni alte. Consultare un dealer autorizzato per informazioni sulla regolazione ad alta altezza. Il funzionamento del motore ad altezze inferiori a 2,500 piedi (762 metri) con il kit di alta altezza non è raccomandabile





6.1 IL PROGRAMMA DI MANUTENZIONE

Seguire gli intervalli di calendario sotto specificati. Un'assistenza più frequente è necessaria quando si svolge l'attività in condizioni sfavorevoli.

Le prime cinque ore
• cambiare l'olio di motore
ad ogni otto ore o ogni giorno
• pulire le macerie
• verificare il livello dell'olio per il motore
ad ogni 25 ore o annualmente
• pulire il filtro d'aria
ad ogni 50 ore o annualmente
• cambiare l'olio per il motore
Annualmente
• sostituire il filtro d'aria del motore
• verificare la valvola per il carburante
• verificare la candela
• verificare il silenziatore di scarico
• pulire il sistema di raffreddamento

6.2 RACCOMANDAZIONI GENERALI

La garanzia del generatore non copre i pezzi che sono stati soggetti all'abuso o alla negligenza dell'operatore. Per approfittarne pienamente dalla garanzia, l'operatore deve mantenere il generatore secondo le istruzioni di questo manuale.

Occorre effettuare alcune regolazioni periodicamente per mantenere il generatore in maniera adeguata.

Tutte le regolazioni della sezione Manutenzione di questo manuale devono essere effettuate almeno una volta alla stagione. Seguire i requisiti del "Programma di manutenzione".

NOTA Una volta all'anno sostituire la candela e il filtro d'aria. Una nuova candela e il filtro d'aria pulito garantiscono la miscela adeguata di carburante e d'aria e aiuta il motore a funzionare meglio e a durare di più.

6.2.1 LA MANUTENZIONE DEL GENERATORE

La manutenzione del generatore consiste nel mantenere l'unità pulita e asciutta, Utilizzare e depositare l'unità in un ambiente pulito, asciutto dove non viene esposta alla polvere eccessiva, alla sporcizia, all'umidità o ai vapori corrosivi. I canali d'aria di raffreddamento del generatore non devono essere intasati con neve, fogli o con qualsiasi altro materiale estraneo.

Verificare la pulizia del generatore frequentemente e pulire quando la polvere, lo sporco, l'olio, l'umidità o altre sostanze estranee sono visibili sulla sua superficie esterna.

ATTENZIONE Non inserire mai un oggetto o un attrezzo nei canali dell'aria di raffreddamento, anche se il motore non funziona.

NOTA Non utilizzare un tubo da giardino per pulire il generatore. L'acqua può penetrare nel sistema del combustibile del motore e può provocare problemi. Inoltre, se l'acqua entra nel generatore attraverso i canali d'aria di raffreddamento, una parte di essa sarà ritenuta negli spazi vuoti e nelle fessure dell'isolamento del rotore e del statore. L'acqua e la sporcizia accumulata sulle bobine interne del generatore ridurranno alla fine la resistenza dell'isolamento di queste bobine.

6.2.2 PER PULIRE IL GENERATORE

- Utilizzare un panno umido per pulire le superfici esterne
- Potete utilizzare una spazzola morbida, rigida per rimuovere lo sporco, l'olio
- Potete utilizzare un aspiratore per raccogliere lo sporco e le macerie
- Potete utilizzare l'aria a piccola pressione (non superare 25 psi) per rimuovere lo sporco. Verificare i canali e le aperture dell'aria di raffreddamento del generatore. Queste aperture devono essere mantenute pulite e non ostruite.

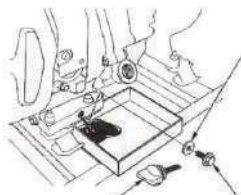
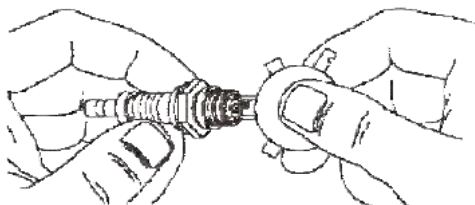


6.23 LA MANUTENZIONE DEL MOTORE

PERICOLO Quando si lavora sul generatore, scollegare sempre il filo di candela dalla candela e tenere il filo lontano dalla candela.

6.24 IL CAMBIO DELL'OLIO

Cambiare l'olio dopo le prime cinque ore di funzionamento poi ogni 20 ore. Se utilizzate questa unità in condizioni sporche o polverose o quando fa estremamente caldo, cambiare l'olio più spesso.



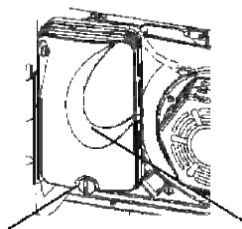
ATTENZIONE L'olio caldo può provocare ustioni. Lasciare il motore a raffreddarsi prima di rimuovere l'olio. Evitare l'esposizione prolungata o ripetuta della pelle all'olio usato. Lavare bene le parti esposte con sapone.

Seguire le seguenti istruzioni per cambiare l'olio durante il raffreddamento del motore:

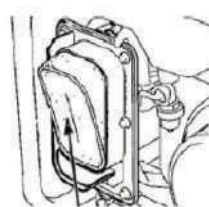
- Pulire la zona intorno al tappo di scarico dell'olio
- Rimuovere il tappo di scarico dell'olio dal motore per scaricare l'olio completamente in un recipiente adeguato.
- Quando l'olio è stato scaricato completamente, installare il tappo di scarico dell'olio e serrarlo bene.
- Riempire il motore con l'olio raccomandato (vedere la sezione "Prima di avviare il generatore" per le raccomandazioni sull'olio).
- Pulire l'olio versato, se del caso.
- Smaltire l'olio usato presso un Centro di raccolta adeguato.

6.25 La sostituzione della candela

Utilizzare le candele F6TC, BPR4ES o Champion RN14YC. Sostituire la candela una volta all'anno. Essa aiuterà il motore ad avviarsi più facilmente e a funzionare meglio.



- fermare il motore e ritirare il filo della candela
- pulire la zona intorno alla candela e rimuoverla dalla testa del cilindro.
- Stabilire lo spazio libero della candela a 0.70-0.80 mm (0.028-0.031 in.). Installare la candela posizionata correttamente sulla testa del cilindro e girare a 15 ft/lbs.



6.26 Estintore di scintille

- Spegner il generatore e lasciare il motore e il silenziatore di scarico a raffreddarsi completamente prima di verificare l'estintore (situato dietro il silenziatore di scarico).
- Rimuovere la staffa e lo schermo dell'estintore.
- Pulire lo schermo dell'estintore con una spazzola metalli di piccola dimensione .
- Sostituire l'estintore qualora sia danneggiato.
- Installare l'estintore inversamente.



6.3 VERIFICARE IL FILTRO D'ARIA

Il motore non funzionerà adeguatamente e può danneggiarsi in caso di uso di un filtro d'aria sporco. Sostituire il filtro d'aria una volta all'anno. Sostituire e pulire il filtro più spesso se l'attività si svolge in condizioni polverose

- Rimuovere il tappo del filtro d'aria
- Lavare nell'acqua con sapone. Asciugare il filtro in un panno pulito (non girare).
- Pulire il tappo del filtro d'aria prima di reinstallarlo
- Mettere un po' d'olio di motore per prevenire il ghiaccio bloccato durante l'inverno.



6.4 SPAZIO LIBERO VALVOLA

Dopo le prime 50 ore di funzionamento, verificare lo spazio libero della valvola nel motore e regolare se necessario. Importante: in caso di difficoltà di questa procedura o di mancanza degli attrezzi necessari, portare il generatore al più vicino centro di assistenza per regolare lo spazio libero della valvola. Questa è molto importante per garantire una durata più lunga di vita del motore.

6.5 DISPOSIZIONI GENERALI

Il generatore deve essere avviato almeno una volta a settimana e lasciarlo funzionare almeno 30 minuti. Se tale cosa non è possibile e se l'unità deve essere stoccata più di 30 giorni, utilizzare le seguenti informazioni come guida per la sua preparazione e lo stoccaggio.

PERICOLO Non depositare mai il motore con carburante nel serbatoio nella casa o in ambienti chiusi, poco ventilati, dove i fumi possono toccare le fiamme aperte, scintille o lampade di segnalazione come una stufa, caldaia, asciugatrici o altri elettrodomestici a gas.

LA SEZIONE 7—STOCCAGGIO

È importante evitare la formazione dei depositi nei pezzi essenziali del sistema di carburante come il carburatore, il tubo e il serbatoio durante lo stoccaggio. Inoltre, l'esperienza dimostra che i carburanti mescolati con l'alcool (nominato gasolio, etanolo o metanolo) possono attirare l'umidità, che porta alla separazione e alla formazione degli acidi. Il gas di acidi può danneggiare il sistema del carburante di un motore durante lo stoccaggio.

Per evitare i problemi con il motore, il sistema del carburante deve essere svuotato prima dello stoccaggio di 30 giorni o di più, come segue:

- Scaricare tutta la benzina dal serbatoio.
- Avviare e girare il motore fino al suo arresto per mancanza di combustibile.
- Quando il motore è ancora caldo, scaricare l'olio dal carter. Riempire con il grado raccomandato.
- Rimuovere le candele e mettere circa 1/2 oncia (15 ml) olio motore cilindri. Coprire la bocca della candela con un pezzo di tela. Tirare l'avviatore di rinculo due volte per lubrificare gli anelli del pistone e l'alesaggio del cilindro.

ATTENZIONE Evitare la polverizzazione dei fori della candela durante l'avviamento del motore.

PERICOLO Scaricare il carburante in recipienti approvati, all'aperto, lontano da fiamme aperte. Assicurarsi che il motore è freddo. Non fumare

6.6 ALTRI CONSIGLI PER LO STOCCAGGIO

- Non stoccare benzina da una stagione all'altra.
- Sostituire la tanica di benzina se comincia ad arrugginarsi. La ruggine e/o lo sporco della benzina provocheranno problemi al carburatore e al sistema di carburante.
- Se possibile, stoccare l'unità fuori e coprirla per proteggerla contro la polvere e lo sporco. **SVUOTARE IL SERBATOIO DEL CARBURANTE.**
- Se non è pratico svuotare il serbatoio e l'unità deve essere depositata per alcun tempo, utilizzare uno stabilizzante di carburante aggiunto alla benzina per aumentare la sua durata di vita.
- Coprire l'unità con una custodia protettiva che ritiene l'umidità
- Installare e serrare la candela. Non collegare i fili della candela
- Pulire le superfici esterne del generatore. Verificare se i canali e le aperture dell'aria di raffreddamento del generatore sono aperti e non ostruiti.
- Stoccare l'unità in un posto pulito e asciutto

PERICOLO Non coprire MAI il GENERATORE quando il motore e la zona di scarico sono caldi.



Specifiche tecniche

Modello		SK2500	SK2800	SK4500
Motore	Potenza	7.0HP	7.0HP	7.5HP
	Cilindrata	208cc	208cc	223cc
	Tipo	1 cilindro, 4-tempi, OHV, benzina, raffreddamento ad airia		
	Velocita' (gpm)	3600		
	Aggiustamento Volt aggio	AVR		
	Iniezione	TCI		
	Tipo avviamento	A strappo		
	Volume serbatoio	15L		
Generatore	Capacita' olio motore	0.6L		
	Frequenza	50 Hz		
	Voltaggio	230V		
	Amperaggio	8.7A	10.9 A	13.9A
	Potenza	2.0kW	2.5kW	3.2kW
Potenza massima	2.2kW	2.8kW	3.8kW	

Modello		SK5000E	SK5500E	SK10000E
Motore	Potenza	14 HP	14HP	16HP
	Cilindrata	420cc	420cc	459cc
	Tipo	1 cilindro, 4-tempi, OHV, benzina, raffreddamento ad airia		
	Velocita' (gpm)	3600		
	Aggiustamento Volt aggio	AVR		
	Iniezione	TCI		
	Tipo avviamento	A strappo / Elettrico		
	Volume serbatoio	25L		
Generatore	Capacita' olio motore	1.1L		
	Frequenza	50 Hz		
	Voltaggio	230V		
	Amperaggio	18.3A	21.7 A	32.46A
	Potenza	4.2kW	5.0kW	7.5kW
Potenza massima	4.8kW	5.5kW	8.0kW	





CERTIFICATO DI GARANZIA

Serie AA N°: _____
Denominazione del marchio del prodotto: _____
Modello : _____

Serie n°.: _____
Accessori: _____
Importatore: _____
Firma e timbro: _____

Acquirente: _____
Indirizzo: _____
Data di acquisto: _____
Firma e timbro: _____

DISTRIBUTORE:

Telefono:
e-mail:
INDIRIZZO:

Con la presente confermo di aver ricevuto il prodotto in perfetto stato di funzionamento insieme alla guida per uso nella lingua italiana e di aver preso atto che il presente certificato di garanzia è valido solo se accompagnato dalla fattura di acquisto e dallo scontrino o dalla ricevuta. Qualora il prodotto non sia accompagnato dal presente certificato o la garanzia sia scaduta o annullata dal Centro di assistenza a causa dell'impiego in condizioni anormali secondo il paragrafo 5, la riparazione sarà effettuata con il mio accordo dietro pagamento.

Condizioni di concessione della garanzia

1. Il termine di garanzia è di 24 mesi dalla data di acquisto del prodotto e degli accessori standard in dotazione (acquistati simultaneamente al prodotto, senza i quali l'apparecchio non può funzionare).
2. La garanzia viene concessa ai sensi della normativa romena vigente, alla data di acquisto, viene applicata solo se l'apparecchio è utilizzato correttamente (secondo le sue istruzioni per uso) ed è valida solo se accompagnata dalla fattura di acquisto e dal certificato di garanzia, entrambi in originale.
3. In caso di un guasto in condizioni normali d'impiego, durante il periodo di garanzia, il prodotto sarà riparato gratuitamente presso le sedi menzionate in questo certificato.
4. Questo prodotto ha nella sua struttura varie parti elettroniche e meccaniche che richiedono lo stretto rispetto delle condizioni di manipolazione, trasporto, stoccaggio, funzionamento, manutenzione e riparazione previste nel manuale utente.
5. Situazioni non coperte dalla garanzia del prodotto:
- Il mancato rispetto delle condizioni di manipolazione, trasporto, stoccaggio, montaggio,





messa in servizio, funzionamento e manutenzione previste nel manuale utente o in condizioni che contravvengono alle norme tecniche di Romania;

- I documenti di garanzia non sono presentati, sono stati danneggiati/modificati o sono illeggibili;

- L'apparecchio presenta danneggiamenti dovuti agli incidenti meccanici, colpi, urti, penetrazione di liquidi, esposizioni al fuoco, uso improprio o negligenza, cambiamenti dello stato dell'apparecchio, stoccaggio in condizioni improprie-funzionamento ripetuto in regime di grandi differenze termiche che causano il fenomeno di "condenso" interno, esposizione eccessiva all'umidità o alle radiazioni solari, negligenza d'uso;

Il prodotto è stato utilizzato con altri accessori diversi da quelli raccomandati dal produttore.

6. La perdita di certificato di garanzia determina l'esclusione del prodotto dalla garanzia.

7. La mancata compilazione o la compilazione errata del certificato di garanzia coinvolge la responsabilità del venditore.

8. Il periodo di garanzia viene prorogato con il tempo trascorso dalla data di consegna del prodotto presso il centro di assistenza, fino alla data di rimessa in servizio del prodotto. La proroga del termine di garanzia viene iscritta sul certificato di garanzia.

9. La durata media d'impiego del prodotto è di 4 anni. Italia Star Com Due garantisce dietro pagamento, riparazioni al di fuori del periodo di garanzia, o se il prodotto esce dalla garanzia, per tutta la durata media d'impiego del prodotto.

10. All'acquirente è stato provato il funzionamento adeguato del prodotto e spiegato la modalità d'impiego. L'acquirente ha verificato l'inventario di consegna del prodotto ivi compreso l'esistenza del manuale utente nella lingua romena. L'acquirente ha preso atto dell'integrità delle viti e dei sigilli del prodotto.

11. In caso di un guasto del prodotto, l'acquirente dovrà presentarsi presso una delle sedi e dei centri di assistenza specificati nel presente certificato. Qualora il cliente non abbia la residenza nella stessa città con uno dei centri di assistenza menzionati nel certificato, il cliente deve andare al negozio dove ha comprato l'apparecchio, il venditore essendo tenuto a compilare il verbale di consegna - ricevimento, menzionare i guasti reclamati, inviare il prodotto a mezzo corriere rapido (RoExpress, Cargus, Speed Curier, etc.) presso uno dei centri di assistenza specificati nel certificato e pagare le tasse necessarie al trasporto.

12. La garanzia fornita non influisce sui diritti statuali del consumatore previsti nella normativa vigente applicabile (la Legge 449/2003; l'Ordinanza del Governo 21/1992) e neanche sui diritti del consumatore nei confronti del rivenditore che derivano dal contratto di compravendita.

*** IL CERTIFICATO DI GARANZIA NON È TRASMISSIBILE**

Centro di assistenza autorizzato

Nome: _____

Indirizzo: _____

Telefono: _____

e-mail: _____





Въведение

Раздел 1 — Правила за безопасност

Индекс Стандарт

Раздел 2 — Обща информация

2.1 Разпаковане

2.2 Сглобяване

Раздел 3 — Характеристики и команди

Раздел 4 — Подготовка преди експлоатация

4.1 Добавяне на масло в двигателя

4.2 Добавяне на гориво

4.3 Заземяване на генератора

Раздел 5 — Експлоатация

5.1 Стартиране на двигателя

5.2 Свързване на електрическите заряди

5.3 Спиране на двигателя

5.4 Система за затваряне при ниско ниво на маслото

5.5 Голяма надморска височина

Раздел 6 — Поддръжка

6.1 Програма за поддръжка

6.2 Общи препоръки

6.2.1 Поддръжка на генератора

6.2.2 Почиване на генератора

6.2.3 Поддръжка на двигателя

6.2.4 Смяна на маслото

6.2.5 Смяна на свещите

6.2.6 Искрогасител

6.3 Проверка на въздушния филтър

6.4 Свободно място клапа

6.5 Общи разпоредби

6.6 Други съвети за съхранение

Раздел 7 — Съхранение

Раздел 8 — Техническа спецификация





ВЪВЕДЕНИЕ

Благодарим Ви, че закупихте продукт **BISONTE AGRO GARDEN**. Ние уважаваме вашата сфера на дейност. Нашият генератор има двигател с въздушно охлаждане, висока производителност, който може да достави електроенергия за функционирането на електрически машини на строежи или захранване на битова техника по време на аварии на електрозахранването или който може да осигури електричество в отдалечени места, където комуналните услуги не са достъпни. Това ръководство съдържа информация относно безопасността, за да привлече вниманието Ви върху опасността и рисковете, свързани с продуктите на генератора и как да ги избегнете. Важно е да прочетете и да разберете тези инструкции много добре преди да пробвате да стартирате или да спрете оборудването. Запазете тези инструкции на достъпно място, за да може да ги ползвате след това. Ако не разбирате част от ръководството, Ви молим да се свържете с най-близкия оторизран доставчик за процедурата за стартиране, работа и услуги. Също така, Ви препоръчваме да инструктирате и други ползватели как да работят с генератора, в случай при нужда. Положили сме усилия информацията в това ръководство да бъде ясна и актуална. Също така **BISONTE AGRO GARDEN** си запазва всички права да сменя, променя или подобрява генератора и този документ, по всяко време, без предварително уведомление.

РАЗДЕЛ 1 - ПРАВИЛА ЗА БЕЗОПАСНОСТ

В тази брошура, по етикетите и зелените изображения по генератора, са използвани следните маркировки **ОПАСНОСТ**, **ПРЕДУПРЕЖДЕНИЕ**, **ВНИМАНИЕ** и **УВЕДОМЛЕНИЕ**, за да предупредят лицата със Четете внимателно това ръководство и се запознайте с генератора. Научете приложената, ограничената и опасностите му. Специални инструкции за определен действия, които може да са опасни, ако се възвршат неправилно или без да внимавате. Спазвайте тези предупреждения. Техните дефиниции са следните:

Символ за безопасност и значения

ПРЕДУПРЕЖДЕНИЕ Когато двигателят функционира отделя въглероден монооксид, токсичен газ без мириса. Вдишването на въглеродния монооксид може да доведе до смърт, тежки

ОПАСНОСТ показва опасност, която ако не се избегне може да причини смърт или тежки увреждания. **ПРЕДУПРЕЖДЕНИЕ** показва опасност, която ако не се избегне, може да причини смърт или тежки увреждания. **ВНИМАНИЕ** показва опасност, която ако не се избегне, може да причини лек или среден наранявания. **УВЕДОМЛЕНИЕ** покрива определен практици, които могат да не са свързани

Четете внимателно това ръководство и се запознайте с генератора. Научете приложената, ограничената и опасностите му. Специални инструкции за определен действия, които може да са опасни, ако се възвршат неправилно или без да внимавате. Спазвайте тези предупреждения. Техните дефиниции са следните:

Символ за безопасност и значения

ПРЕДУПРЕЖДЕНИЕ Когато двигателят функционира отделя въглероден монооксид, токсичен газ без мириса. Вдишването на въглеродния монооксид може да доведе до смърт, тежки

⚠ DANGER

Using a generator indoors CAN KILL YOU IN MINUTES.

Generator exhaust contains carbon monoxide. This is a poison you cannot see or smell.

 <p>NEVER use inside a home or garage, EVEN IF doors and windows are open.</p>	 <p>Only use OUTSIDE and far away from windows, doors, and vents.</p>
--	---

ОПАСНОСТ показва опасност, която ако не се избегне може да причини смърт или тежки увреждания. **ПРЕДУПРЕЖДЕНИЕ** показва опасност, която ако не се избегне, може да причини смърт или тежки увреждания. **ВНИМАНИЕ** показва опасност, която ако не се избегне, може да причини лек или среден наранявания. **УВЕДОМЛЕНИЕ** покрива определен практици, които могат да не са свързани с наранявания. наранявания, главоболие, умора, замаяност, гадене, конфузия, спазми, припадък. • Работете с този продукт **САМО** на вън. • Около спалните инсталирайте сензор и аларма за въглероден монооксид, работещ с б а т е р и я . • Не оставайте отделен газ да влезе в затворено помещение през прозорци, врати, вентилационни или други отвори. • НИКОГА не стартирайте този продукт във вътрешността на сградни, навеси за коли, веранди, подвижно оборудване, морски съоръжения, независимо че прозорците и вратите са отворени



ПРЕДУПРЕЖДЕНИЕ

което може да доведе до фрактурн на костите, охлузвания плп лускацип, тежкн наранявания. • Когато стартирате двигателя, пздърпайте леко кабела докато се почувства резистентност п после пздърпайте бързо за да избегнете отката. • НИКОГА не стартирайте плп спирайте двигателя с устройства включени в мрежата.

ПРЕДУПРЕЖДЕНИЕ

прлчпянат пзгаряния, пожарп плп експлозип, прлчпяняващ смърт, тежкп ранп п/плп увреждане на вещп. КОГАТО ДОБАВ ТЕ ИЛИ ИЗТОЧВАТЕ ГОРИВО

• СПРЕТЕ двигателят на генератора п оставете да се охладп най-малко 2 минутп преди да махнете капака за резервоара за гориво. Леко охлабете капака п освободете налягането от резервоара. • Напълнете плп пзточете горвото във въздушна среда. • НЕ пълнете прекалено резервоара, оставете място за разпряване на горвото.

• Ако се разлее горвото, пзчакайте да се пзпарп п тогава стартирайте двигателя. • Дръжете горвото далеч от пскрп, огън, сигнална лампа, пзточници на топлинна п другп запалителни пзточници. • Често проверявайте, маркуичте за горво, нвото на горвото, резервоара, капака п арматурата за цепнатници плп пзтчаче на горво. Подменете ако е нужно. • НЕ палете цигарп п не пушете.

КОГАТО СТАРТИРАТЕ СЪОБРАЖЕНИЕТО • Уверете се, че свещите, звуковият заглушител, капака на резервоара за горво п въздушния филтър са на място сп. • НЕ стартирайте двигателя със пздадена с в е щ . КОГАТО СТАРТИРАТЕ СЪОБРАЖЕНИЕТО • Уверете се, че свещите, звуковият заглушител, капака на резервоара за горво п въздушния филтър са на място сп. • НЕ стартирайте двигателя със пздадена с в е щ . КОГАТО РАБОТИТЕ СЪС С Б О Р А Ж Е НИЕТО • НЕ работете със този генератор вътре в сградп, гаражп, верандп, подвжнп съоръжения, морскп съоръжения плп около тях.

• НЕ наклонявайте двигателя плп съоръженето под ъгъл, който може да прлчпни пзпване на горвото. • НЕ спирайте двигателя чрез преместване на модула анод в позиция „ИЗКЛЮЧЕНО“. КОГАТО ТРАНСПОРТИРАТЕ ИЛИ ПОПРАВ ТЕ СЪОБРАЖЕНИЕТО • транспортнайте/двпжете/поправате генератора с ПРАЗЕН резервоар плп СЪС ЗАТВОРЕНА клапа за горво. • НЕ наклонявайте двигателя плп съоръженето под ъгъл, който може да предпзпка разливане на горвото. • Махнете кабела на свещта. КОГАТО РАБОТИТЕ СЪС СЪОБРАЖЕНИЕТО • НЕ работете със този генератор вътре в сградп, гаражп, верандп, подвжнп

Откат на кабела за стартиране (отдръпнете се бързо) ще дръпне ръката ви към двигателя по-бързо отколкото можете да се освободите, Горво п неговите пзпарения са силно запалливи, които могат да съоръжения, морскп съоръжения плп около тях.

• НЕ наклонявайте двигателя плп съоръженето под ъгъл, който може да прлчпни пзпване на горвото. • НЕ спирайте двигателя чрез преместване на модула анод в позиция „ИЗКЛЮЧЕНО“. КОГАТО ТРАНСПОРТИРАТЕ ИЛИ ПОПРАВ ТЕ СЪОБРАЖЕНИЕТО • транспортнайте/двпжете/поправате генератора с ПРАЗЕН резервоар плп СЪС ЗАТВОРЕНА клапа за горво. • НЕ наклонявайте двигателя плп съоръженето под ъгъл, който може да предпзпка разливане на горвото. • Махнете кабела на свещта. КОГАТО ДЕПОНИРАТЕ ГОРИВОТО ИЛИ СЪОБРАЖЕНИЕТО С Г ОРИВО В РЕЗЕРВ О А Р • Депопнайте далече от фурнп, печкп, бойлерп, сушилнп за дрехп плп другп електроуредп, които пмат светлинна плп друг влд запалване, защото могат да запалят пзпаренията от горвото.

ПРЕДУПРЕЖДЕНИЕ

до смърт плп тежкп наранявания. • Използвайте одобрено оборудване за трансфер, за да избегнете презареждането, като го пзолирате от обесточената електрическа мрежа. • Когато използвате генератора като пзточник на резервна енергия, уведомете компанията за комунални услуги. • Използвайте диференциален прекъсвач във всички влажни зони плп проводящ металп като. • НЕ пплайте оголенп кабелп плп контактп. • НЕ използвайте генератора ако кабелите му са пзхабени, сдъжкани, сдъжкани, оголенп плп п о в р е д е н п . • НЕ работете с генератора в дъждовно п влажно време. • НЕ маневрпнайте генератора плп електрическите кабелл когато столте във вода, с голп крака плп когато краката плп ръцете ви са мокрп. • НЕ оставайте некавалфициран персонал плп деца да работят плп ремонтнарат генератора.

ПРЕДУПРЕЖДЕНИЕ

резервоара за горво, прлчпяняващ п тозп начпн пожар, който може да доведе до смърт плп тежкп наранявания п/плп увреждане на п м у щ е с т в о т о . Контактът със зоната, в която се нампра ауслуха, може да доведе до пзгаряния п тежкп наранявания. • НЕ докосвайте горещите частп п ИЗБ ГВАЙТЕ горещите пзпарения. • Оставете оборудването да пзстпне преди да го докоснете. • Оставете място от 1,5м около генератора, включително от горе. **ВНИМАНИЕ** Прекомерно голямата скорост на работа може да прлчпни лекп наранявания п/плп повреда на генератора. Прекалено ниската скорост прлчпянява голямо натоварване. • НЕ правете променп по задвпжващата пружина, на връзкп плп другп частп за увеличаване на оборотите на двигателя. Генераторът предоставя правилна номинална честота п напрежение, когато функционира на нормална скорост.

ПРЕДУПРЕЖДЕНИЕ

доведе до смърт плп тежкп наранявания. КОГАТО НАСТРОЙВАТЕ ИЛИ РЕМОНТИРАТЕ ГЕНЕРАТОРА • Махнете кабела на свещта п го поставете на място, където не може да на правп контакт. КОГАТО ИЗПРОБВАТЕ ИСКРАТА НА Д ВИГАТЕЛ Използвайте одобрен тестер за свещи. • НЕ тествайте искрата с извадена свещ. **ПРЕДУПРЕЖДЕНИЕ** Стартерът п други ротативни части могат да захванат ръка, коса, дрехи, аксесоари п да причинят тежки наранявания. • НИКОГА не работете с генератора без да е поставен корпуса или капачице за протекция. • НЕ носете широки дрехи, бижута или други неща, които могат да бъдат захванати от стартера или други ротативни части. • Вържете си косата п махнете бижутата си. • НЕ м одифицирайте по никакъв начин генератора. УВЕД О М Л Е Н И Е Надвишаване капацитета на мощност, може да повреди генератора п / или електрически устройства, свързани към него. • НЕ надвишавайте капацитета на мощност на електрическия ток на генератора. Впж Не пренатоварвайте генератора в раздел Е к с п л о а т а ц и я . • Старирайте генератора п оставете да се стабилизира двигателя преди да свържете консуматорите. • СПРЕТЕ консуматори п ги откачете от генератора преди да пзключите генератора.

УВЕДОМЛЕНИЕ Неадекватното използване на генератора може да го повреди п може да намали продължителността на живота му. • Използвайте генераторът само по предназначение. • Ако имате въпроси относно предназначението му, обърнете се към вашият дилър или към местния сервис. • Работете с генератора само на равна повърхност. • НЕ излагайте генераторът на прекомерна влага, прах, мръсотия или корозивни изпарения. • НЕ слагайте предмети в охладителните канали. • Ако свързаните устройства прегреят, спрете п ги откачете от генератора. -плп се губп електрическа мощност. -плп оборудването правп пскрп, дпм плп пламъци. -плп съоръженето ввпрпа прекалено много.

• СПРЕТЕ консуматори п ги откачете от генератора преди да изключите генератора.

ПРЕДУПРЕЖДЕНИЕ

доведе до смърт плп тежкп наранявания. КОГАТО НАСТРОЙВАТЕ ИЛИ РЕМОНТИРАТЕ ГЕНЕРАТОРА • Махнете кабела на свещта п го поставете на място, където не може да на правп контакт. КОГАТО ИЗПРОБВАТЕ ИСКРАТА НА Д ВИГАТЕЛ Използвайте одобрен тестер за свещи. • НЕ тествайте искрата с извадена свещ. **ПРЕДУПРЕЖДЕНИЕ** Стартерът п други ротативни части могат да захванат ръка, коса, дрехи, аксесоари п да причинят тежки наранявания. • НИКОГА не работете с генератора без да е поставен корпуса или капачице за протекция. • НЕ носете широки дрехи, бижута или други неща, които могат да бъдат захванати от стартера или други ротативни части. • Вържете си косата п махнете бижутата си. • НЕ м одифицирайте по никакъв начин генератора. УВЕД О М Л Е Н И Е Надвишаване капацитета на мощност, може да повреди генератора п / или електрически устройства, свързани към него. • НЕ надвишавайте капацитета на мощност на електрическия ток на генератора. Впж Не пренатоварвайте генератора в раздел Е к с п л о а т а ц и я . • Старирайте генератора п оставете да се стабилизира двигателя преди да свържете консуматорите. • СПРЕТЕ консуматори п ги откачете от генератора преди да пзключите генератора.

УВЕДОМЛЕНИЕ Неадекватното използване на генератора може да го повреди п може да намали продължителността на живота му. • Използвайте генераторът само по предназначение. • Ако имате въпроси относно предназначението му, обърнете се към вашият дилър или към местния сервис. • Работете с генератора само на равна повърхност. • НЕ излагайте генераторът на прекомерна влага, прах, мръсотия или корозивни изпарения. • НЕ слагайте предмети в охладителните канали. • Ако свързаните устройства прегреят, спрете п ги откачете от генератора. -плп се губп електрическа мощност. -плп оборудването правп пскрп, дпм плп пламъци. -плп съоръженето ввпрпа прекалено много.

• СПРЕТЕ консуматори п ги откачете от генератора преди да изключите генератора.

УВЕДОМЛЕНИЕ Неадекватното използване на генератора може да го повреди п може да намали продължителността на живота му. • Използвайте генераторът само по предназначение. • Ако имате въпроси относно предназначението му, обърнете се към вашият дилър или към местния сервис. • Работете с генератора само на равна повърхност. • НЕ излагайте генераторът на прекомерна влага, прах, мръсотия или корозивни изпарения. • НЕ слагайте предмети в охладителните канали. • Ако свързаните устройства прегреят, спрете п ги откачете от генератора. -плп се губп електрическа мощност. -плп оборудването правп пскрп, дпм плп пламъци. -плп съоръженето ввпрпа прекалено много.

• СПРЕТЕ консуматори п ги откачете от генератора преди да изключите генератора.



МОНТИРАНЕ Генераторът трябва да бъде монтиран във вътрешно помещение, да не се полага на дъжд и сняг, както и да не се ползва от неоторизиран лица. Задължително помещението трябва да има добра вентилационна система за евакуация на газовете, защото са безцветни и смъртоносни газове, не трябва да бъде близо до врати и прозорци. Ако генераторът се поставя навън, трябва да се построи помещение, за да се предпази от външните условия и от неоторизиран лица. За да използвате генератора, температурата в помещението не трябва да спада под 5 градуса С, за да се осигури стартиране на двигателя в автоматичен режим. В противен случай подспурно отопление. Електрическото табло за дистрибуция към консуматорите в жилището, трябва да позволи въвеждането на схема за свързване към табло за автоматизация и трансфер. Електрическото свързване ще се извърши от квалифициран електротехник, спазвайки нормите за безопасност и сигурност.





РАЗДЕЛ 2 - ОБЩА ИНФОРМАЦИ

2.1 РАЗОПАКОВАНЕ • Поставете кутията на равна и твърда повърхност. • Извадете всичко от кутията освен генератора. • Отворете цяло амбалажа, чрез срязване на ъглите от горе на долу. • Оставете генератора върху картона за да монтирате колелата.

2.1.1 СЪДЪРЖАНИЕТО НА АМБАЛАЖА

1-Ръководство на собственика 2 -Колела 1 -Лостове 2- Оста на колелата 1-Торбичка с метални части (включва 1-Листа със свещи; 1-Картър зад скоростна кутия) Съдържанието на това ръководство само представя и не представлява определен модел. -плн съоръжението въбрпра прекалено много

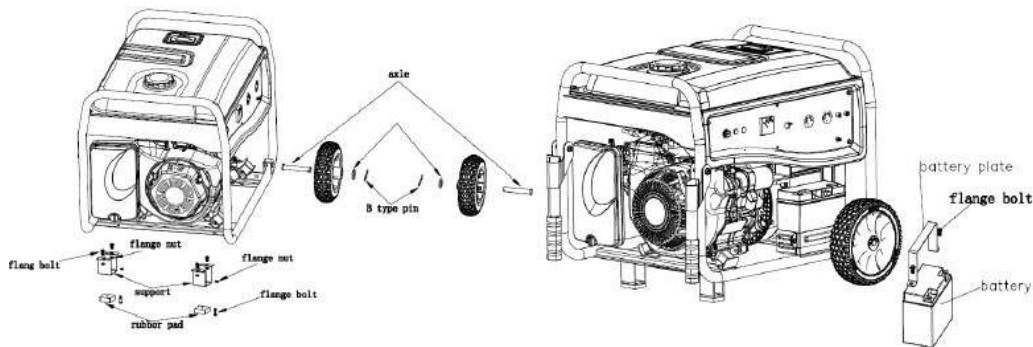
2.2 Сглобяване

Генераторът трябва да бъде сглобен преди използване.

2.2.1 СГЛОБЕТЕ КОМПЛЕКТА ОТ АКСЕСОАРИ

Колелата са създадени за подобряване на подвижността на генератора.

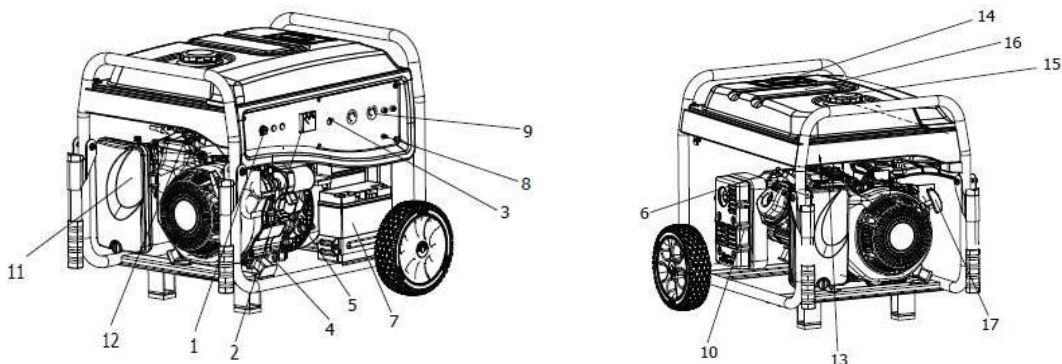
ЗА БЕЛЕЖКА Колелата не са създадени за движение по у л п ц а т а . 1. Вжте изображенията за да монтирате колелата. • Плзнете шпндела в предната част на рамката. • Плзнете върху главната колелото и плоската шайба, след това сложете шпндела през отвора на оста. • Извийте ухото на шпндела навън за да затворите шпндела на мястото му. 2. Поставете амортизатор на колелата съгласно изображението. • Поставете един болт М6 в спрарката на гумата и един болт М8 през долната част на буфера. Затегнете болта със шайба М8. • Поставете един болт М8 в рамката на генератора и през горната част на стойката на буфера. Затегнете болта със шайба М8. 3. Вжте следващото изображение за да монтирате лостовите съгласно схемата. • Поставете рамото на лоста в рамката на генератора и затегнете с два болта М8 и две шайби М8. • Подредете отворите на лостовите и затегнете с болт М8 и шайба М8.





РАЗДЕЛ 3 - ХАРАКТЕРИСТИКИ И КОМАНДИ

Четете това ръководство за употреба и правилата за сигурност преди работа с генератора. Сравнете изображенията с генератора за да го опознаете и да разберете различните команди и настройки. Запазете ръководството за да може да го използвате когато имате нужда



1	ENGINE SWITCH	11	AIR CLEANER
2	VOLTAGE METER	12	FUEL VALVE
3	AC CIRCUIT BREAKER	13	CHOKE LEVER
4	OIL DRAIN PLUG	14	FUEL GAUGE
5	OIL FILL CAP/DIPSTICK	15	FUEL TANK CAP
6	SPARK PLUG	16	FUEL TANK
7	BATTERY	17	RECOIL STARTER
8	GROUND TERMINAL		
9	SOCKET		
10	MUFFLER		

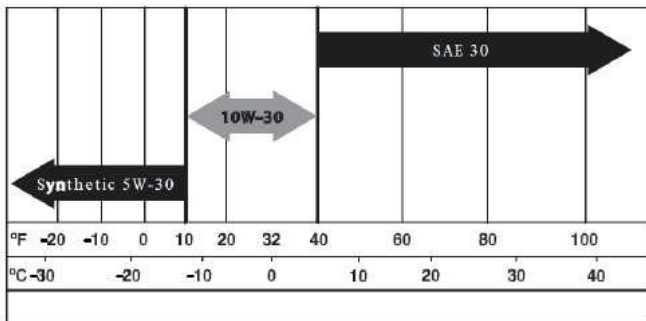
УВЕДОМЛЕНИЕ Схемите и изображенията от това ръководство само представят и не представляват определен модел.

РАЗДЕЛ 4 - ПОДГОТОВКА ПРЕДИ ЕКСПЛОАТАЦИ

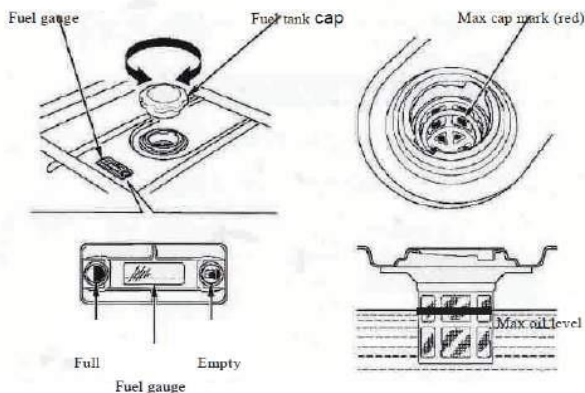
4.1 ДОБАВ НЕ НА МАСЛО В Д ВИГАТЕЛ

Молим Ви да добавяте масло преди стартиране на генератора. Използвайте специален добавък. Селектирайте степента на плътност на маслото, съгласно очакваната работна температура (вж диаграмата). Над 40 °F използвайте SAE 30 Между 10 °F и 40° F, използвайте 10W-30 Под 10°F, използвайте 5W-30 синтетично





може да го повреди и да му скъпи живота. НЕ стартирайте двигателя преди да заредите с препоръчаното масло. Това може да доведе до повреда на двигателя. • Поставете генератора върху твърда и равна повърхност. • Почистете зоната и извадете капака и пръчката. Изтрийте пръчката. • Налейте бавно маслото в двигателя през масления филтър докато стигне до знака „пълно“ от пръчката. Спръчайте наливването и проверявайте нивото на маслото с пръчката. Внимавайте да не препълните. • Поставете капака и изтрийте добре. • Проверявайте нивото на маслото преди всяко пускане на двигателя. **4.2 ДОБАВ НЕ НА ГОРИВО** Опасност Никогa не пълнете резервоара на закрито. Никогa не допълвайте, когато двигателя функционира или е ГОРЕЩ. СПРЕТЕ двигателя на генератора и го оставете да изстине преди да напълните резервоара с гориво. Избягвайте разливането на бензина върху горещия двигател. Дръжте горивото далече от искри, пламъци, сигнални лампи, топлина и други запалителни източници. Не палете цигара и не пушете като зареждате резервоара. Горивото са ЛЕСНО ЗАПАЛИМО и изпаренията му могат да предизвикат ЕКСПЛОЗИИ. • Използвайте нормален БЕЗОЛОВЕН бензин за двигателя на генератора. Не използвайте гориво, което има повече от 10 % етанол, и не използвайте бензин Е 85. • Не смесвайте бензин с масло. • Сложете капака на резервоара за гориво и изтрийте разлятото гориво. **ВНИМАНИЕ** Не препълвайте резервоара с гориво. Оставете място за разширяване на горивото. АКО резервоара е препълнен, горивото може да се разлее върху ГОРЕЩИ Т двигателя може да причини ПОЖАР или ЕКСПЛОЗИИ. Ако се е разляло гориво, изчакайте да се изпари и тогава стартирайте двигателя. Проверете нивото на горивото, резервоара, капака и арматурите за пукнатини и изпичане. Сменете ако е нужно.



ВАЖНО: Важно е да се предотврати образуването на отлагания в горивната система, както и в карбуратора, маркуци или резервоара по време на съхранението. Смес от гориво и алкохол (наречена бензоспирт, етанол или метанол) може да привлече влага, което може да доведе до отделяне и образуване на киселини по време на депонирането. Киселинните газове могат да повредят горивната система, затова преди съхранението на генератора за период по

РАЗДЕЛ 4 - ПОДГОТОВКА ПРЕДИ ЕКСПЛОАТАЦИЯ

дълъг от 30 дни, трябва да се изпари горивото. Вж раздел „СЪХРАНЕНИЕ“. Никогa не използвайте продукт за почистване на двигателя или карбуратор или резервоар за гориво, защото може да причини трайни увреждания. 4.3 За земияне на Генератора Националният електротехнически кодекс предвижда че рамката и външните проводници на генератора трябва да бъдат свързани адекватно на одобрен източник за заземяване.





Справка мощност

Правилното заземяване на генератора ви помага да предотвратите електрически удар в ситуация, когато се появи дефект в генератора или електрическите устройства свързани към него.

Правилното заземяване също помага на разсейване на статичното електричество, което се събира в незаземените устройства

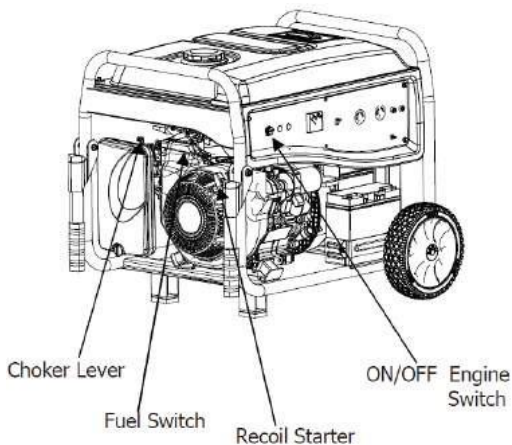
Инструменти или битова техника	Функциониращ * Номинално Ват	Допълнително запалване Нарастване Ват
Есенциални		
Крушка – 75 вата	75	-
Вентилатор пещ ½ HP	800	2350
Помпа шахта 1/3 HP	800	1300
Хладилник/Фризер	700	2200
Помпа коледениц	1000	2100
Огрев/ охлаждаване		
Климатик 10,000 BTU	1200	3600
Овлажнител – 13 Gal	175	-
Топло -24,000 BTU	3800	11400
Кухня		
Микровълнова фурна – 1000 вата	1000	-
Кафе машина	1000	-
Електрически котлон – 8" елемент	2100	-
Тостер	850	-
Семейна стая		
DVD/CD Player	100	-
VCR	100	-
Стерео система	450	-
Цветен телевизор 27 инча	500	-
Монитор за компютър w/17 инча	800	-
Други		
Охранителна система	500	-
Радио AM/FM с часовник	100	-
Система за отваряне на гараж ½ HP	875	2350
Електрически нагревател за вода	4700	11700
DIY/Строеж		
Работна светлина Кварц Халоген	1000	-
Безвъздушен спрей – 1/3 HP	600	1200
Резачка	960	-
Бормашина ½ HP, 5	600	900
Циркуляр -7-1/4 in	1400	2300
Трион диагонал – 10 in	1800	1800
Шлайф машина – 6 in	1800	1800
Трион с плот/ радиален ръчен трион	2000	2000
Въздушен компресор – 1C	1600	4500



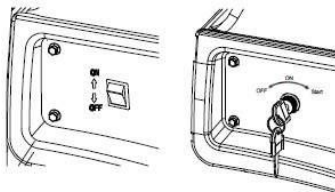
РАЗДЕЛ 5 - ЕКСПЛОАТАЦИ

5.1 СТАРТИРАНЕ НА ДВИГАТЕЛ

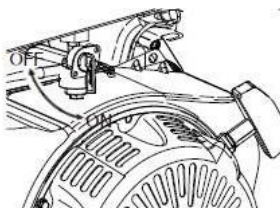
ПРЕДУПРЕЖДЕНИЕ Никога не стартирайте или спрете двигателя, когато електрическите устройства са включени в контакта. Извадете всички електрически ел. устройства от контакта преди да пуснете двигателя. Уверете се че съоръжението е на равна повърхност



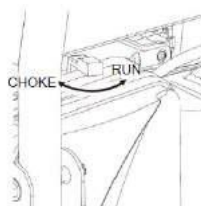
Преместете лоста на смукача в позиция OFF.



За стартиране на отката, хванете здраво лоста и дръпнете докато почувствате нарастване на резистенцията. Изтеглете бързо нагоре.

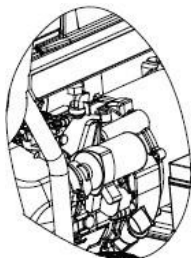


За електрическо стартиране, завъртете и дръжте ключа в превключвателя на позиция „старт“ докато стартира генератора. За да удължите живота на стартера НЕ задържайте ключа в позиция старт, повече от 15 секунди, и пзчаквайте 1 мнута между пробванията за запалване.

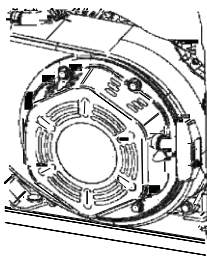




Когато стартира двигателя, преместете лоста на смукача в позиция 1/2 - CHOKE докато двигателя започне да работи плавно и след това преместете на позиция ON. Ако двигателят даде грешка, преместете лоста в позиция 1/2 CHOKE докато двигателя започне да работи плавно и след това преместете отново на позиция ON.



Ако акумулаторът не е на разположение, използвайте инструкциите за ръчно стартиране. **УВЕДОМЛЕНИЕ** Ако двигателят се дави и работи трудно, преместете прекъсвача на позиция OFF и повторете инструкциите за стартиране.



ПРЕДУПРЕЖДЕНИЕ Реверсивен starter с въже (бързо оттегляне) ще дръпне ръката вл към двигателя по-бързо отколкото вие можете да пуснете въжето, което може да причини фрактури на костите, охлузвания, лускаци, тежки наранявания. Когато стартирате двигателя, пдържайте бързо въжето, за да избегнете отката. Никога не стартирайте или спрете двигателя, когато електрическите устройства са включени в контакта



УВЕДОМЛЕНИЕ Ако двигателят не стартира след три дърпаня на въжето или се изключи по време на работа, уверете се че съоръжението е поставено на равна повърхност и проверете нивото на масло в картера. Този генератор може да има защитен механизъм за ниско ниво на маслото. Затова, нивото на маслото трябва да се проверява преди всяко стартиране. **ПРЕДУПРЕЖДЕНИЕ**

Топлина/евакуирани газове могат да запалят горивото, може да увреди резервоара за гориво, причинявайки по този начин пожар, който може да доведе до смърт или тежки наранявания и/или увреждане на имущество. Контакт с ауспуха може да причини изгаряния, които могат да доведат до тежки наранявания. НЕ пипайте горещите части и ИЗБЕГАЙТЕ горещите евакуирани газове.

Оставете оборудването да пусне преди да го пипате. Оставете място от 152см около генератора, включително отгоре. Свържете се със оригиналния производител на съоръжението, продавача или вносителя, за да вземете искроогасителя, който се образува в отделителната система на двигателя. Сменените части трябва да са същите и да са монтирани на същите позиции като оригиналните. В АЖНО Не пренагрявайте генератора и контактите на индивидуалното панно. Тези изходи са защитени от пренагряване с прекъсвач тип push-to-reset. Ако капацитетът на напрежението е надвишен, прекъсвачът се отваря и електрическата мощност на този контакт е прекъсната 5.2 Свързване на електрическите заряди • Оставете двигателят да работи стабилно и да загрее няколко минути след стартиране. • Включете в контакта електрическите консуматори. • Добавете ватове (или ампери) на всички устройства, които са включени по едно и също време. Общият брой не трябва да надвишава: (а) капацитетът на генератора или (б) прекъсвача, който доставя енергия **УВЕДОМЛЕНИЕ** Стартирайте генераторът и оставете двигателя да се стабилизира преди да свържете зарядите. Свържете зарядите в позиция OFF и след това ги включете за да работят. СПРЕТЕ електрическите заряди и ги откачете от генератора преди да спрете генератора. **УВЕДОМЛЕНИЕ** Надвишаване на капацитетът на генератора и/или на електрическите устройства може да ги повреди. НЕ надвишавайте капацитетът на генератора. • Претоварването на един генератор може да го повреди и може да повреди устройствата свързани към него. Спазвайте следните указания, за да не претоварите съоръжението:



- **Добавете обща мощност на всички устройства свързани по едно и също време.** Общата мощност НЕ трябва да надвишава капацитета на генератора. Нормалната мощност за светелна може да вземем от крушките. Нормалната мощност на съоръжението, блтовата техника и двигателите се намират по принцип на етикета или залепен изобразения по устройствата. Ако на електроуредите, инструментите или двигателите не пише мощността, умножете волтажа с амперите, за да получите ватове. (волтове x ампер = ватове). Някои електрически двигатели, както тези с индукция, се нуждаят от три пъти повече ватове за стартиране и функциониране. Това повлишаване на мощността става за няколко секунди, когато включвате такъв двигател. Уверете се че е позволено включване на такава голяма мощност, когато избирате електрическите устройства към генератора: Пресметнете ватове, за да задействате най-големия двигател. Добавете към това число и ватове на другите свързани консуматори. Справката за мощност е предоставена, за да ви помогне да пресметнете броя на устройствата, които могат да бъдат захранени от генератора.

5.3 СПИРАНЕ НА ДВИГАТЕЛ

Изключете всички устройства, след това ги извадете от контактите на таблото на генератора. Никога не спирайте или включвайте двигателя, когато електрическите устройства са включени в контакта. Оставете двигателя да работи без заряд няколко минути, за да се стабилизира вътрешната температура на двигателя и на генератора. Преместете превключвателя ON/OFF на позиция OFF. Затворете клапата за гориво.

5.4 СИСТЕМА ЗА ЗАТВАР НЕ ПРИ НИСКО НИВО НА МАСЛОТО

Двигателят има сензор за ниско ниво на маслото, който автоматично спира двигателя, когато нивото на маслото спада и не е до с т а т ъ н о . Ако двигателят спре сам и в резервоара има достатъчно гориво, проверете нивото на маслото.

5.5.ГОЛ МА НАДМОРСКА ВИСОЧИНА

На височина над 1524метра, е позволено използването на бензин с октаново число минимум 85 /85(89 RON). За да се спазят разпоредбите относно вредните емисии, е необходимо коригирането на висока надморска височина. Функционирането без тази корекция води до ниско ниво на работа, висок разход на гориво и високо ниво на вредни емисии. Посъветвайте се с вашияоторизиран вносител относно регулирането при по-голяма надморска височина. Не се препоръчва функционирането на двигателя при надморска височина под 762 метра с комплект за голяма надморска височина.





6.1 ПРОГРАМА ЗА ПОДДРЪЖКА

Следвайте календара по-долу. По-често обслужване се изисква при работа в неблагоприятни условия

First 5 Hours
• Change engine oil
Every 8 Hours or Daily
• Clean debris
• Check engine oil level
Every 25 Hours or Yearly
• Clean engine air filter
Every 50 Hours or Yearly
• Change engine oil
Yearly
• Replace engine air filter
• Service fuel valve
• Service spark plug
• Check muffler and spark arrester
• Clean cooling system

6.2 ОБЩИ ПРЕПОРЪКИ

Гаранцията на генератора не покрива части, които са напълвани или са използвани и поддържани неправилно. За да използвате гаранцията трябва да поддържате генератора съгласно инструкциите от това ръководство. Ще трябва да правите периодично регулиране за да поддържате генератора в добро състояние. Това регулиране от раздел Поддръжка в това ръководство, трябва да се извършва най-малко веднъж на сезон. Следвайте изискванията от „Програмата за поддръжка“.

ЗАБЕЛЕЖКА Веднъж в годината сменяйте свещта в въздушния филтър. Една нова свещ в чист въздушен филтър подпуряват адекватното смесване на гориво и въздух и допринася за доброто функциониране и по-дълъг живот на генератора.

6.2.1 ПОДДРЪЖКА НА ГЕНЕРАТОРА

Поддръжката на генератора се състои в поддържането на съоръжението сухо и чисто. Работете в съхранявайте съоръжението на чисто и сухо място, да не се полага на прах, мръсотия, влага и корозионни изпарения. Охладителният въздухопровод не трябва да бъдат запушвани със сняг, листа или какъвто и да било друг материал. Проверявайте често чистотата на генератора и почиствайте когато е нужно от прах, мръсотия, масло, влага и други видими чужди вещества. **ВНИМАНИЕ** Никога не проникувайте и не бъркайте с инструмент в въздухопроводите за охлаждане дори когато двигателя не работи. **ЗАБЕЛЕЖКА** НЕ използвайте градински маркучи, за да почиствате генератора. Водата може да проникне в горивната система на двигателя и да предизвика проблем. Също така, ако влезе вода в генератора през въздухопроводите, една част от нея ще се задържи в кулните и в цепнатините на синусoidalната изолация на ротора и статора. Акумулираните вода и мръсотия върху вътрешната обвивка на генератора ще намалат устойчивостта на изолацията на обвивката.

6.2.2 ПОЧИСТВАНЕ НА ГЕНЕРАТОРА

Използвайте навлажнена кърпа за да изтриете повърхността. Може да използвате мека четка, или губа за премахването на прах, мръсотия, масло и други. Може да използвате прахосмукачка за да премахнете мръсотията и наслагванията. Може да използвате въздух с ниско налягане (което да не надвишава 25 psi) за да премахнете мръсотията. Проветрявайте въздухопроводите и отворите за охлаждане на генератора. Тези отвори трябва да се поддържат чисти и незапушени.

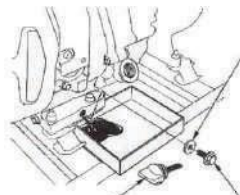
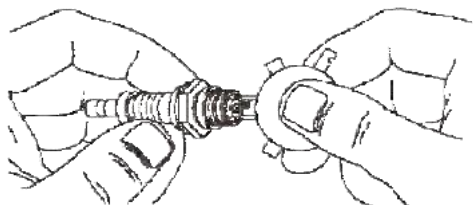


6.2.3 ПОДДРЪЖКА НА Д ВИГАТЕЛ

О ПАСНОСТ Когато работите по генератора, винаги го изключвайте, откачайте кабела на свещта поставяйте кабела далече от нея.

6.2.4 СМ НА НА МАСЛОТО

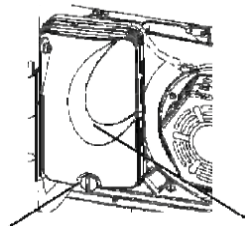
Сменяйте маслото след първите 5 работни часа, а след това на всеки 20 часа. Ако работите с това съоръжение в мръсни условия или прах, или в много горещо време, сменяйте маслото по често.



ВНИМАНИЕ Нагорещеното масло може да причини изгаряния. Оставете двигателя да пълзне преди да източите маслото. Избягвайте повторно или продължително излагане на кожата на употребено масло. Измийте добре изложените части със сапун. Следвайте инструкциите по долу, за да смените маслото докато двигателят е изстива: • Почистете зоната около капака за източване на маслото. • Махнете капака, за да източите маслото в подходящ съд. • Ако маслото се е изтекло изцяло поставете капака и затегнете добре. • Налейте двигателя с препоръчаното масло. (Вж "Пред стартиране на генератора" за препоръчаните масла). • Изтрийте разлято масло, ако има такова. • Отнесете използваното масло в специализиран център за събиране на отработено масло.

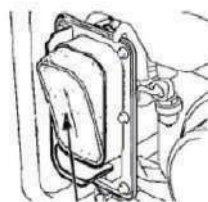
6.2.5 Смяна на свещта Използвайте свещи F6TC,

BPR4ES или Champion RN14YC. Сменяйте свещта веднъж на година. То допринася за по-лесното стартиране на двигателя и по-добра работа. • Спрете двигателя и махнете кабела на свещта. • Почистете зоната около свещта и я извадете от края на цилиндъра. • Определете свободно място за свещта около 0.70-0.8mm (0.028-0.031in.). Монтирайте свещта на цилиндъра и завъртете н: 15 ft/lbs.



6.2.6 Искропогасител • Спрете генератора и оставете да

изстивне двигателя и ауслуха преди да проверите погасителя (направа се зад ауслуха). • Извадете клемата и екрана на погасителя. • Почистете екрана с малка телена четка. • Сменете погасителя ако е повреден. • Монтирайте погасителя обратно



6.3.Проверете въздушния филтър Двигателят няма да

функционира правилно и ще се повреди: Ако използвате мръсен въздушен филтър – сменяйте въздушния филтър веднъж на година. Почистайте или го сменяйте по-често, ако работите в прашни условия. • Извадете капака на въздушния филтър. • Измийте го с вода и сапун. Оставете да се изсуши филтъра и го оставете да пълзне върху чиста кърпа (НЕ ГО ИЗТИСКВАЙТЕ) • почистете капка на въздушния филтър преди да го поставите отново. • Може да сложите малко масло за двигателя за да избегнете замръзването и през зимата.





6.4 СВОБОДНО МЯСТО НА КЛАПАТА

След първите 50 работни часа, проверете свободното място на клапата на двигателя и настройте ако е нужно. Важно: Ако ви е трудна тази процедура или нямате нужните инструменти, занесете генератора в най-близкия сервиз, за да ви се настрой свободното място на клапата. Това е много важна стъпка за сигурността и продължителността на живота на двигателя.

6.5 ОБЩИ РАЗПОРЕДБИ

Генераторът трябва да бъде стартиран поне веднъж на седмица и оставен да работи най-малко 30 мин. Ако това не е възможно и съоръжението ще се съхранява за повече от 30 дни, следвайте инструкциите за съхраняване. **ОПАСНОСТ НИКОГА НЕ СЪХРАНЯВАЙТЕ** генератора с резервоар пълен с гориво в къщи или в затворено помещение, със слаба вентилация, където дима може да се срещне с пламък, искри от сигнални крушки, сушилня за дрехи или друга бита техника на газ. **Внимание!** Избягвайте пръскането на свещта, когато двигателят е включен.

Опасност! Източете горивото в специален съд, далеч от пламък и искри. Уверете се че двигателят е студен. Не пушете.

6.6 ДРУГИ СЪВЕТИ ЗА СЪХРАНЕНИЕ

Не съхранявайте използваното гориво през един сезон, за друг. • Сменяйте тубата за бензин, ако започне да раждяса. Ръждата и/или мръсотията в бензина ще доведе до проблеми с карбуратора и горивната система. • Ако е възможно, съхранявайте съоръжението навън заветно, за да го предпазите от прах и мръсотия. **ИЗТОЧЕТЕ РЕЗЕРВОАРА ЗА ГОРИВО.** • Ако не сте източили горивото и следва да съхраняте генератора за известно време, използвайте стабилизатор за гориво, за да удължите живота му. • Завийте генератора, за да го предпазите от влага

РАЗДЕЛ 7 - СЪХРАНЕНИЕ

Важно е да се избегне образуването на отлагания в елементите на горивната система, както и в карбуратора, маркущите или резервоара по време на съхранението. Опити показва, че смесването на гориво с алкохол (наречен бензоспирт, етанол или метанол) може да привлече влага, което води до отделяне и образуване на киселини. Киселинният газ може да увреди горивната система на двигателя по време на съхранението. За да избегнете проблеми с двигателя и горивната система, трябва да изпразвите горивото, когато ще съхранявате генератора за повече от 30 дни, така: • Източете всичкия бензин от резервоара. • Включете и вдигнете оборотите на двигателя докато спре от липсата на гориво. • Когато двигателят е топъл, източвайте маслото от картера. Напълнете до препоръчаното ниво. • Махнете свещта и сплете 15мл масло в цилиндръ. Покрийте отвора на свещта с парче плат. Издържайте реверсивния стартер два пъти, за да смажете пръстените на буталото и цилиндъра. • Монтирайте и изтрийте свещта. Не свързвайте жпците на свещта. • Почистете повърхностите на генератора. Проверете дали въздуховодите и отворите за охлаждане са отворени и на запущени. • Съхранявайте съоръжението на сухо и чисто място.





Модел		SK2500	SK2800	SK4500
Двигател	Мощност	7.0HP	7.0HP	7.5HP
	Кубици	208cc	208cc	223cc
	Тип	1 цилиндър, 4-тактов, OHV, бензинов двигател с въздушно охлаждане		
	Скорост	3600		
	Регулиране	AVR (автоматично регулиране на напрежението)		
	Запалване	TCI		
	Стартиране	Ръчно		
	Резервоар	15L		
	Капацитет двигателно масло	0.6L		
Генератор	Работна честота	50 Hz		
	Захранване	230V		
	Ампераж	8.7A	10.9 A	13.9A
	Номинална мощност	2.0kW	2.5kW	3.2kW
	Максимална мощност	2.2kW	2.8kW	3.8kW

Модел		SK5000E	SK5500E	SK10000E
Двигател	Мощност	14 HP	14HP	16HP
	Кубици	420cc	420cc	459cc
	Тип	1 цилиндър, 4-тактов, OHV, бензинов двигател с въздушно охлаждане		
	Скорост	3600		
	Регулиране	AVR (автоматично регулиране на напрежението)		
	Запалване	TCI		
	Стартиране	Ръчно/електрически старт		
	Резервоар	25L		
	Капацитет двигателно масло	1.1L		
Генератор	Работна честота	50 Hz		
	Захранване	230V		
	Ампераж	18.3A	21.7 A	32.46A
	Номинална мощност	4.2kW	5.0kW	7.5kW
	Максимална мощност	4.8kW	5.5kW	8.0kW



ГАРАНЦИОННА КАРТА

Серия AA №. _____
 Марка на продукта: _____
 Модел: _____

Серия №: _____
 Аксесоари: _____
Продавач: _____
 Подпис и печат: _____

Купувач: _____
 Адрес: _____
 Дата на закупуване: _____
 Подпис / печат: _____

ДИСТРИБУТОР:

ИМЕ:
 e-mail:
 АДРЕС:

Потвърждавам, че съм получил продукта в перфектно работно състояние, заедно с ръководство за употреба на Български език, и съм напълно наясно, че тази гаранционна карта е валидна само ако е придружена от фактура за покупка и от касов бон или квитанция. Ако продуктът не е придружен от гаранционната карта, или гаранционния срок е изтекъл или анулиран от сервиза поради употреба в необичайни условия съгласно параграф 5, ремонтът ще се извърши с мое съгласие срещу заплащане.

Гаранционни условия

1. Гаранционният срок е 24 месеца от датата на закупуване на машината, съответно стандартните аксесоари, влизачи в състава му (закупени едновременно с продукта, без които машината не може да работи).
2. Гаранцията се предоставя съгласно действащото Българско законодателство към момента на покупката, и се прилага само ако машината е използвана правилно (в съответствие с инструкциите за употреба) и е валидна само ако е придружена от фактурата за покупка и гаранционната карта, и двете в оригинал.
3. В случай на повреда при нормална употреба по време на гаранционния период, продуктът ще бъде ремонтиран безплатно в офисите, посочени в картата.
4. Този продукт е съставен от различни механични и електронни части, които изискват стриктно спазване на условията на работа, транспортиране, съхранение, експлоатация, поддръжка и ремонт, предвидени в инструкцията за употреба.
5. Ситуации, които водят до излизане от гаранцията на продукта:
 - При неспазване на условията за манипулиране, транспортиране, съхранение, монтаж, пускане в експлоатация, експлоатация и поддръжка, предоставени в





ръководството за употреба, или в условия, които противоречат на румънските технически стандарти;

Гаранционните документи не са представени, те са били повредени / променени или нечетливи;

■ Машината има повреди, причинени от механични инциденти, натъртвания, шокове, проникване на течности, излагане на огън, злоупотреба или небрежност, промени в състоянието на машината, съхраняване в неподходящи условия -многократна работа в режим на големи температурни разлики, които причиняват явлението вътрешен "конденз", прекомерно излагане на влага или слънчева светлина, небрежност при употреба;

■ Машината е била използвана с аксесоари, различни от препоръчаните от производителя

6. Загуба на гаранционната карта предопределя излизането от гаранция за продукта.

7. . Непопълването или неправилното попълване на гаранционната карта предполага вина на продавача.

8. Срокът на гаранцията се удължава, с времето от датата на предаване на продукта на сервиза, до датата на пускане в употреба на продукта. Удължаването на гаранционният срок се вписва в

гаранционната карта.

9. Средният срок на употреба на продукта е 4 години. Italia Star Com Due осигурява срещу заплащане ремонти извън гаранционния срок, или ако продуктът е излязъл от гаранция, през целия среден срок на употреба на продукта.

10. На Купувачът е било показано правилното функциониране на машината и му е обяснено как да се използва. Купувачът е проверил доставния инвентар на продукта, включително наличието на ръководство за употреба на Български език. Купувачът е запознат с целостта на болтовете?? и отличителните знаци на машината.

11. В случай на повреда на машината, купувачът ще трябва да отиде до един от офисите и сервизните центрове, посочени в картата. Ако клиентът не живее в същия град където са сервизните центрове, посочени в картата, клиентът трябва да отиде до магазина откъдето е закупил продукта, като продавачът е длъжен да попълни приемопредавателния протокол, да отбележи посочените повреди, да изпрати машината чрез куриер (Спиди, Еконт и т.н.) до един от сервизните центрове, посочени в картата, и да заплати необходимите такси за транспорт.

12. Гаранцията не засяга правата, предоставени на потребителите чрез приложимото действащо законодателство (Закон 449/2003, Правителствена Наредба 21/1992)??, нито правата на потребителя по отношение на дилъра, породени от договора за продажба.

***ГАРАНЦИОННАТА КАРТА НЕ МОЖЕ ДА СЕ ПРЕХВЪРЛЯ**

оторизиран сервизен

Име: _____

Адрес: _____

Телефон: _____

Е-мейл: _____





Bevezető

1. Szakasz – Biztonsági előírások
Vonatkozó szabványok jegyzéke
2. Szakasz – Általános információk
 - 2.1 Kicsomagolás
 - 2.2 Összeszerelés
3. Szakasz – A berendezés műszaki bemutatása és irányítása
4. Szakasz – Használat és működtetés előtt
 - 4.1 Motorolaj pótlása
 - 4.2 Üzemanyag töltése...
- 4.3 Generátor földelése
5. Szakasz – Működtetés
 - 5.1 Motor indítása...
 - 5.2 Az áramforrás csatlakoztatása
- 5.3 Motor leállítása
 - 5.4 A rendszer zárása alacsony olajsint esetében
 - 5.5 Nagy tengerszint feletti magasságon történő működtetés
6. Szakasz – Karbantartás
 - 6.1 Karbantartási program
 - 6.2 Általános jellegű ajánlások
 - 6.2.1 Generátor karbantartása
 - 6.2.2 Generátor tisztítása
 - 6.2.3 Motor karbantartása
 - 6.2.4 Olajcsere
 - 6.2.5 Gyertyacsere
 - 6.2.6 Szikraoltó
 - 6.3 Légszűrő ellenőrzése
 - 6.4 Szelep rés
 - 6.5 Általános utasítások
 - 6.6 További tárolási javaslatok
7. Szakasz – Tárolás
8. Szakasz – Paraméterek





BEVEZETŐ

Köszönjük Kedves Önnek, hogy a **BISONTE AGRO GARDEN** társaság termékét választotta. Társaságunk nagy figyelmet fordít az Ön által végzett tevékenységekre. Generátorunkat egy nagy teljesítményű, kompakt, légűtéses motor működteti, mely üzemhibá-mentesen biztosít elektromos energiát villamos áram meghajtású berendezései számára hálózati hibák fellépése esetén vagy éppen villamos hálózattól távol eső területeken, legyenek azok akár építőtelepen alkalmazott vagy éppen háztartásban használatos villamos gépek.

Jelen használati utasítás biztonsági információkat tartalmaz annak érdekében, hogy felhívja az Ön figyelmét a generátorhoz kapcsolódó, valamint ahhoz társított termékek által hordozott kockázatokra, illetve azok elkerülésére. Fontos, hogy ezeket az utasításokat a berendezés elindítása vagy működtetése előtt figyelmesen olvassa el, és jól értsen meg a benne hordozott információkat. Kérjük, őrizze meg jelen útmutatót utólagos tanulmányozás céljából is.

Amennyiben az útmutató valamely részét nem érti, kérjük, forduljon bizalommal a legközelebbi engedéllyel rendelkező forgalmazóhoz az elindítással, működtetéssel, valamint szervizeléssel kapcsolatos bármilyen információért. Ugyanakkor határozottan ajánljuk, hogy a generátor használatára tanítson meg minden olyan egyéb felhasználót is, akik szükséghelyzetben a berendezést működtetni tudják.

Komoly erőfeszítéseket tettünk annak érdekében, hogy megbizonyosodjunk jelen útmutatóban ismertetett információink helyességéről és érthetőségéről. Ugyanakkor a **BISONTE AGRO GARDEN** minden jogot fenntart a generátor, illetve jelen dokumentáció kicserélésére, módosítására vagy feljavítására bármely előzetes tájékoztatás nélkül.

1. SZAKASZ – BIZTONSÁGI ELŐÍRÁSOK

Figyelemmel olvassa jelen tájékoztatót miközben a generátor működésével ismerkedik. Tanulja meg ennek alkalmazhatóságát, ugyanakkor ismerkedjen meg korlátaival és az általa hordozott veszélyekkel is.

Jelen útmutatóban, akárcsak a generátorra ragasztott címkéken, illetve ábrákon a következő megkülönböztető jelzéseket alkalmazzuk: **VESZÉLY**, **VIGYÁZAT**, **FIGYELEM** és **MEGJEGYZÉS**, ezek célja a figyelem felhívása a működtető személyzet számára azokra a veszélyekre, amelyeket a nem megfelelő módon vagy hanyagul végrehajtott műveletek hordoznak magukban. Ezek meghatározásai az alábbiak:

VESZÉLY jelzést alkalmazunk amennyiben olyan valós veszéllyel szembesülhetünk, amely – ha nem kerüljük el – halált vagy súlyos sérülést okozhat.

VIGYÁZAT jelzést használunk amennyiben olyan valós veszéllyel szembesülhetünk, amely – ha nem kerüljük el – halált vagy súlyos sérülést okozhat.

FIGYELEM jelzést használunk amennyiben olyan valós veszéllyel szembesülhetünk, amely – ha nem kerüljük el – kisebb sérülést vagy legfeljebb közepes súlyosságú veszélyt jelenthet az egészségre nézve.

MEGJEGYZÉS esetén olyan gyakorlatokra hívjuk fel a működtető figyelmét, amelyek nem feltétlenül személyi sérüléshez kapcsolódnak.

Az alábbiakban mutatunk még néhány specifikus veszélyforrásra utaló szimbólumot és azok jelentését:



VIGYÁZAT! A motor működése közben szénmonoxidot bocsát ki, amely színtelen, szagtalan és mérgező. A szénmonoxid belégzése halált, súlyos sérülést, erős fejfájást, fáradtságérzetet, zibbadtság érzetet, hányingert, tájékozódó képesség elvesztését, görcsöket, élméygést vagy ájulást okozhat.

* Ezt a berendezést **KIZÁRÓLAG** nyílt légtérben használja.

* A hálósobák közelébe telepítsen elemmel működő, riasztóval ellátott szénmonoxid érzékelőt.

* Ne engedje, hogy a generátor által termelt gáz zárt terekbe ablakokon, ajtókon, szellőztető nyílásokon vagy bármilyen más résen keresztül bejuthasson.

* **SOHA** ne működtesse a berendezést épületek, fészerek, tornácok, mozgó berendezések, hajóterek belsejében vagy ezek közelében, még akkor sem, ha ezek nyílászárói nyitva vannak.



VIGYÁZAT! A beindító kábel visszarántásakor (hirtelen visszahúzás esetében) a felhasználó kezét és karját hamarabb ránthatja a motor felé, mint azt az érintett el tudná engedni, ez pedig súlyos sérülésekhez - csonttöréshez, egyéb csontsérülésekhez, horzsolásokhoz vagy rándulásokhoz, ficamokhoz vezethet.

* A motor indításakor lassan húzza az indítókábelt egészen addig, amíg nem érez elég nagy feszültséget a kábelben, ekkor azonban hirtelen rántsa be az indítókábelt annak érdekében, hogy elkerülje a visszarántást.

* SOHA ne indítsa be vagy állítsa le a motort, amelynek csatlakozó berendezései működésben vannak és az elektromos hálózatra vannak kötve.

VIGYÁZAT! A generátor által használt üzemanyag és annak gőzei különösen gyúlékonyak és robbanásveszélyesek, így halált okozó, súlyos sérüléseket előidéz és/vagy jelentős anyagi kárral járó égésekhez, tűzvészhez vagy robbanásokhoz vezethetnek.

AMIKOR ÜZEMANYAGOT TÖLT VAGY ENGED LE

* ÁLLÍTSA le a generátor motorját és engedje legalább 2 percig hűlni mielőtt az üzemanyag-tartály dugóját eltávolítja.

Finoman csavarja le a tartály dugóját, hogy fokozatosan csökkentse a tartályban uralkodó nyomást.

* Az üzemanyag-tartály feltöltését vagy leengedését nyílt légtérben végezze.

* NE töltse fel túlságosan a tartályt. Hagyjon teret az üzemanyag kitágulásának.

* Amennyiben az üzemanyag kiömlik, várjon egy kicsit a motor elindításával, hogy az üzemanyag elpárologhasson.

* Tartsa távol az üzemanyagot szikráktól, nyílt lángtól, vészjelző izzóktól, hőhatástól és egyéb tűzforrásoktól.

* Ellenőrizze gyakran az üzemanyag szintet, a tartályt, annak fedelét és az armatúrákat, hogy időben észlelje az esetleges repedéseket vagy szivárgásokat. Amennyiben szükséges, cserélje ki az adott alkatrészt.

* NE gyújtson cigarettára és ne dohányozzon.

AMIKOR A BERENDEZÉST ELINDÍTJA

* Győződjön meg róla, hogy a gyertya, a rezgéscsillapító, az üzemanyag tartály fedele és a légtisztító a helyén van.

* NE indítsa el motort gyertya nélkül.

A BERENDEZÉS MŰKÖDTETÉSE SORÁN

* NE hozza működésbe a berendezést épületek belsejében, garázsokban, tornácokon, mozgásban lévő szerkezeteken, vízi eszközökön vagy ezek közvetlen közelében.

* NE döntse meg a motort vagy a berendezést olyan mértékben, amely az üzemanyag kiömlését okozhatja.

* NE állítsa le a motort az elektromos kapcsolónak a "MEGÁLLÍT" pozícióba történő kapcsolása által.

A BERENDEZÉS SZÁLLÍTÁSA VAGY JAVÍTÁSA SORÁN

* A berendezést kizárólag ÜRES TARTÁLYVAL szállítsa/mozgassa/javítsa vagy olyankor, amikor az üzemanyag szeleppje LEÁLLÍT helyzetbe van beállítva.

* NE döntse meg a motort vagy a berendezést olyan mértékben, amely az üzemanyag kiömlését okozhatja.

* Kapcsolja szét a gyertyához vezető kábelt.

AMIKOR ÜZEMANYAGOT TÁROL VAGY TELI ÜZEMANYAGTARTÁLYVAL SZÁLLÍTJA A BERENDEZÉST

* Tárolja a berendezést kályhaktól, fűtőtestektől, bojlerektől, ruhaszáritóktól vagy más olyan villamos háztartási eszközöktől távol, amelyek fényt bocsátanak ki vagy olyan hőforrásokként viselkednek, amelyek alkalmasak arra, hogy az elgőzölgő üzemanyagot lángra gyújtsák.

VIGYÁZAT! A generátor feszültsége áramütést okozhat vagy olyan égési sérülésekhez vezethet, amelyek halálhoz vagy súlyos egészségkárosodáshoz vezetnek.

* Használjon engedélyezett átviteli berendezéseket, amelyek meggátolják a berendezés elektromos gerjesztését a generátornak a villamosági hálózattól való elszigetelése útján.

* A generátornak kiegészítő/pótlólagos energiaforrásként való használata esetében értesítse a villamosenergia-szolgáltatóját.* Használjon differenciális megszakító berendezést minden nedves vagy nagy vezetőképességű zóna közelében, mint amilyenek a fémleapok vagy acélszerkezetek.

* NE érintse meg a szigetelés nélkül maradt szálakat vagy az áramforrás dugaszait.

* NE használjon a generátorhoz érett burkolású, előregedett, sérült szigetelésű, csupasz vagy sérült vezetékeket.

* NE használja a generátort esőben vagy nedves légkörben.

* NE mozgassa a generátort vagy a vezetékeket akkor, amikor vízben áll, meztláb van vagy a keze/lába nedves.

* NE engedje a generátor képzetlen személyek vagy gyerekek általi működtetését, javítását.

VIGYÁZAT! A magas hőmérséklet/keletkező forró gázok képesek berobbantani az üzemanyagot vagy a gyúlékony tárgyakat, ugyanakkor olyan sérüléseket okozhatnak az üzemanyag-tartályon, amelyek halált okozó, súlyos sérülések és/vagy jelentős anyagi kár keletkezéséhez vezethetnek. A kipufogó rendszer dobjának vagy környezetének érintése súlyos égési sérülésekhez és ezek szövődményeihez vezethet.

* NE érintse a forró alkatrészeket és KERÜLJE EL a felszabaduló forró gázokat.

* Hagyja a berendezést lehűlni, mielőtt hozzáérne.

* Hagyjon szabadon a generátor környékén és felett kb. 5 lábnyi (1.5 m) távolságot.

FIGYELEM! A berendezés túlzottan nagy sebességen történő működtetése könnyű sérülésekhez és/vagy a generátor károsodásához vezethet.

A túlzottan kis sebesség nagy terhelést jelent a berendezés számára.

* NE nyúljon a vezetőhurokhoz, csatlakozásokhoz vagy egyéb alkatrészekhez a motor sebességének növelése céljából. A generátor akkor biztosítja a megfelelő áramfrekvenciát, illetve a névleges feszültséget, amikor normál sebességen működik.

VIGYÁZAT! A véletlenszerű szikragerjesztés tűzhöz vagy áramütéshez vezethet - ezek halált vagy súlyos sérüléseket okozhatnak.

A GENERÁTOR BEÁLLÍTÁSAKOR VAGY JAVÍTÁSAKOR

* Válassza le a gyertya szálát a gyertyáról és helyezze azt egy olyan helyre, ahol már nem érintkezhetnek egymással.

A MOTOR SZIKRAGERJESZTÉSÉNEK TESZTELÉSEKOR

* Használjon hitelesített gyertyatesztelő berendezést.

* NE ellenőrizze a szikrát eltávolított gyertya esetén.



VIGYÁZAT Az indítómotor és egyéb mozgó alkatrészek magukkal ránthatják a működtető személy kezét, haját, ruháit vagy kiegészítőit, ezáltal súlyos sérüléseket okozva.

* SOHA ne mozgassa a generátort külső burkoló-/védőlemez hiányában.

* NE viseljen bő, lelógó ruházatot, csüngő ékszereket, amelyeket az indítómotor mozgása során magával ragadhat.

* Kösse be hosszú haját és vegye le ékszereit.

* SEMMILYEN MÓDON ne alakítsa át a generátort.

MEGJEGYZÉS: A generátor által előállított névleges teljesítmény/áramerősség túllépése megrongálhatja a generátort, illetve a hozzá csatlakoztatott villamos berendezéseket is

* SOHA NE lépje túl a generátor névleges teljesítményét/áramerősségét. Lásd még a Ne terhelje túl a generátort c. pontot a Működtetésről szóló fejezetben.

* Indítsa el a generátort és engedje a motor működését stabilizálódni mielőtt a külső fogyasztókat rácsatlakoztatná.

* ÁLLÍTSA LE a csatlakoztatott fogyasztókat, mielőtt még a generátort leállítaná.

MEGJEGYZÉS A generátor nem megfelelő használata károsíthatja a generátort és lecsökkentheti annak élettartamát..

* Kizárólag rendeltetészerűen használja a generátort.

* Amennyiben a generátor rendeltetése tekintetében kérdések merülnek fel, kérjük, forduljon bizalommal legközelebbi forgalmazónkhoz vagy a szervizhez.

* A generátort csak sík felületen mozgassa.

* NE tegye ki a generátort magas páratartalomnak, pornak, piszoknak vagy korrozív hatású gőzöknek.

* NE helyezzen tárgyakat a berendezés hűtőcsatornáiba.

* Amennyiben a csatlakoztatott fogyasztóeszközök melegegdeni kezdenek,

- vagy a kiadott villamos teljesítmény csökken,

- vagy a berendezés füstöl, szikrázik vagy lángol,

- vagy a berendezés túlságosan rezeg,

a csatlakoztatott fogyasztóeszközöket kapcsolja ki, majd válassza le a generátorról.





2. SZAKASZ – ÁLTALÁNOS INFORMÁCIÓK

2.1 KICSOMAGOLÁS

- * Helyezze a kartondobozt egy szilárd, sima felületre.
- * Vegyen ki mindent a csomagból.
- * Nyissa ki a csomagolást teljesen minden saroknak fentről lefelé történő felvágása által.
- * Hagyja a generátort a karton csomagoláson, amíg fel nem illeszti annak kerekeit.

2.1.1 A CSOMAG TARTALMA

- 1 – A tulajdonos kézikönyve
 - 2 – kerekek
 - 1 – A fogantyú rendszer
 - 2 – A kerék tengelye
 - 1 – Fém eszközöket tartalmazó zsák
(beleértve 1 – A gyertya adatlapja, 1 – A sebességváltó mögötti részen található védőlemez)
- Jelen útmutató tartalma csak bemutató céltatú és nem egy adott modellre vonatkozik.

2.2 ÖSSZESZERELÉS

A generátort használat előtt össze kell rakni.

2.2.1.A TARTOZÉKOK/KELLÉKEK FELSZERELÉSE

A kerekek rendeltetése a generátor mozgathatóságának javítása.

MEGJEGYZÉS A kerekek nem az utakon való szállításra szolgálnak.

1. A kerekek felszerelése céljából tanulmányozza az ábrákat.

* Mozgassa a tengelyt a kereten található réseken keresztül.

* Mozgassa a kerékgagyon a kereket és a lapos alátétet, amíg azok elérik a stabil végső helyzetüket, majd a sasszeget helyezze be a kereten található tengelytartó hézagába.

* Hajlítsa meg a sasszeg fűlszerű részeit kifelé annak érdekében, hogy a szeget beilleszthesse annak rendeltetési helyére.

2. A kerekek lengéscsillapítóinak felszerelése az ábrának megfelelően.

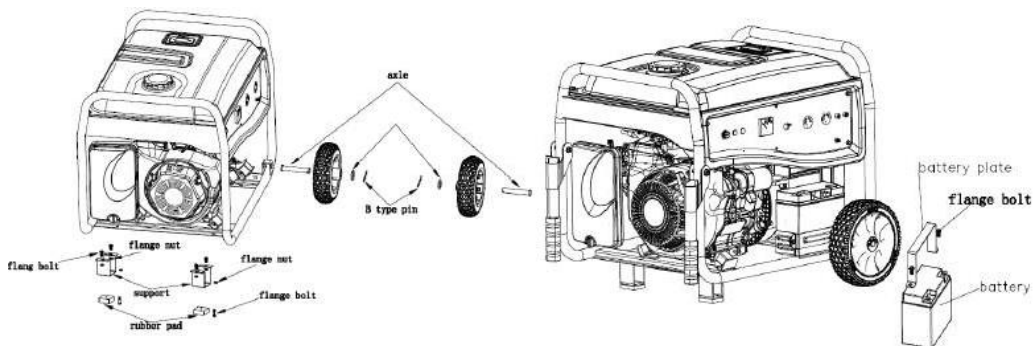
* Helyezzen be egy M6-os csavart a blokkoló gumiütközőn keresztül, illetve egy M8-as csavart az ütéselnyelő gumialátét alsó részén keresztül. Szorítsa meg a csavart egy M8-as galléros anyacsavarral.

* Helyezzen be egy M8-as csavart a generátor keretszerkezetébe és az ütéselnyelő gumialátét felső részén keresztül. Szorítsa meg a csavart egy M8-as galléros anyacsavarral.

3. Tanulmányozza az alábbi ábrát a kar berendezésének felszerelése érdekében.

* Húzza rá a generátor üreges fogantyúját a generátor tartókeretére annak mentén, majd szorítsa oda két M8-as csavar, illetve két darab galléros anyacsavar segítségével.

* Helyezze egy vonalba a fogantyú réseit a keret részeivel abból a célból, hogy a fogantyút a kerethez a réseken keresztülvezetett csavarral rögzítse, majd szorítsa oda egy M8-as csavar, illetve egy galléros anyacsavar segítségével.

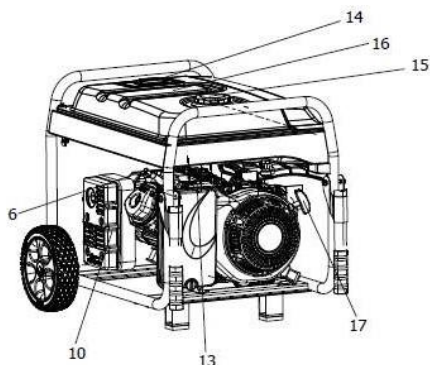
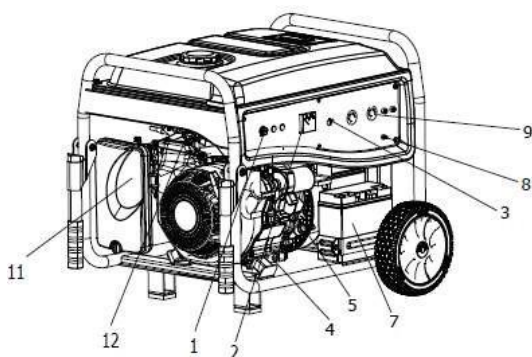




3. SZAKASZ – A BERENDEZÉS MŰSZAKI BEMUTATÁSA ÉS IRÁNYÍTÁSA

Mielőtt a generátort működésben hozná, kérjük, olvassa el figyelmesen jelen használati útmutatót, illetve a vonatkozó biztonsági szabályokat.

Hasonlítsa össze az ábrákat a generátorral, hogy megismerje a berendezés különböző pontokon elhelyezett irányítószerkezeteinek pozícióit. Kérjük, őrizze meg jelen útmutatót utólagos tanulmányozás céljából is.



1	ENGINE SWITCH	11	AIR CLEANER
2	VOLTAGE METER	12	FUEL VALVE
3	AC CIRCUIT BREAKER	13	CHOKE LEVER
4	OIL DRAIN PLUG	14	FUEL GAUGE
5	OIL FILL CAP/DIPSTICK	15	FUEL TANK CAP
6	SPARK PLUG	16	FUEL TANK
7	BATTERY	17	RECOIL STARTER
8	GROUND TERMINAL		
9	SOCKET		
10	MUFFER		

MEGJEGYZÉS

Jelen útmutatóban szereplő ábrák kizárólag bemutatási célokat szolgálnak, és nem egy adott termékmodellünkre vonatkoznak.

4. SZAKASZ – A GENERÁTOR MŰKÖDTETÉSÉT MEGELŐZŐ ELŐKÉSZÍTŐ MŰVELETEK

4.1 MOTOROLAJ PÓTLÁSA

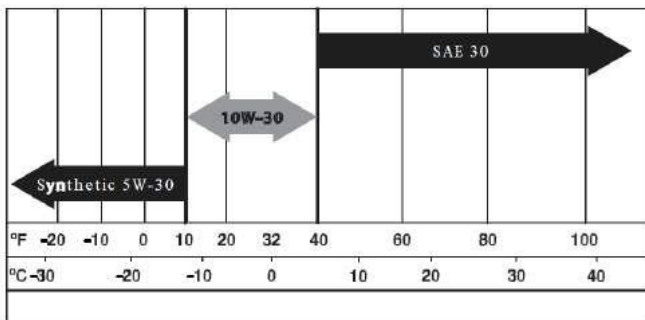
Kérjük, hogy a generátor elindítása előtt, megfelelő módon pótolja az olajat. Használjon speciális adalékanyagokat. Használja az előírt viszkozitású olajat, amely megfelel a becsült környezeti hőmérsékletnek (lásd az alábbi diagramot).

40 °F felett SAE 30

10 °F és 40 °F közt használjon 10W-30 típusú olajat

10 °F alatt használjon 5W-30 szintetikus olajat





MEGJEGYZÉS A generátor nem megfelelő mozgatása károsíthatja a berendezést és lerövidítheti annak élettartamát. Ne próbálja a motort elindítani az olajtartálynak az előírt olajjal történő feltöltése előtt. Ennek hiányában a motor károsodhat.

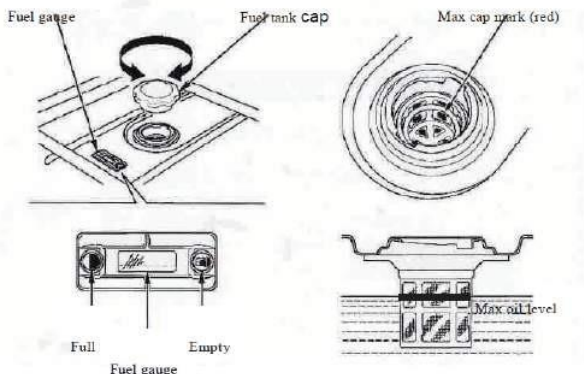
- * Helyezze a generátort sima és sík felületre.
- * Tisztítsa meg a generátor környezetét, majd távolítsa el az olaj utántöltő dugóját, illetve a mérő rudat. Tisztítsa meg a mérő rudat.
- * Az olajsűrűn keresztül finoman tölts be az olajat a tartályba, ameddig az a rúdon feltüntetett magasságszintet el nem éri. Időnként álljon le az olaj pótlásával az olajsínt ellenőrzése céljából. Vigyázzon, hogy ne lépje túl a jelzésnek megfelelő határszintet.
- * Helyezze vissza a dugót, majd szorítsa meg jó erősen.
- * Ezentúl minden egyes alkalommal ellenőrizze a motorolaj szintjét mielőtt működésbe hozná a berendezést.

4.2 ÜZEMANYAG TÖLTÉSE

VESZÉLY Sose tölts fel az üzemanyagtartályt zárt térben. Sose töltsön üzemanyagot a berendezésbe amíg az működik vagy még forró. ÁLLÍTSA LE a generátor motorját és engedje azt teljesen lehűlni mielőtt megtöltené az üzemanyag-tartályt. Kerülje el a benzinek a FORRÓ motorra történő kiömlését. Tartsa távol az üzemanyagot szikráktól, nyílt lángtól, jelző izzóktól, hőtől vagy egyéb olyan hőforrásoktól, amelyek az üzemanyagot meggyújthatják. Ne gyújtson cigarettára és ne dohányozzon a tartály feltöltése közben. Az üzemanyag nagyon GYŰLÉKONY, gőzei pedig ROBBANÁSVESZÉLY forrásai.

- * Használjon normál, ÖLMENTES üzemanyagot a generátor motorjának működtetéséhez. Ne használjon olyan üzemanyagot, amely több mint 10% etanolt tartalmaz, illetve sose használjon E85-ös üzemanyagot.
- * Ne keverje az olajat a benzinnel.
- * Helyezze vissza az üzemanyagtartály dugóját és gondosan itassa fel az esetlegesen kifolyt üzemanyagot.

FIGYELEM Ne tölts fel túlzott mértékben a tartályt. Hagyjon helyet az üzemanyag tágulásának. AMENNYIBEN a tartály túlzottan fel van töltve, az üzemanyag a FORRÓ motorra folyhat rá, és ezáltal TŰZET vagy ROBBANÁST okozhat. Ha az üzemanyag kifolyik, várjon a motor beindításával egészen addig, amíg az üzemanyag elpárolog. Ellenőrizze az üzemanyag szintet, a tartályt, a tartály fedelét és az armatúrákat minél gyakrabban, hogy az esetleges repedéseket vagy szivárgásokat időben észlelje. Amennyiben szükséges, cserélje ki az érintett alkatrészeket.



FONTOS: Lényeges a gumilerakódásoknak a tárolási idő alatt történő képződésének megelőzése az üzemanyag vezetékekben és kapcsolódó rendszerekben is, mint például a motor porlasztója, az üzemanyag csövek vagy maga a tartály. Az alkohollal kevert üzemanyagok (amelyeket gazolholnak neveznek, vagyis az etanol vagy a metanol) magukhoz vonzzák a nedvességet, amely a tárolási idő alatt savak szétválásához és kicsapódásához vezet. A savak gázszzerű gőzei károsíthatják az üzemanyag-ellátó rendszert, ezért azt a 30 napot meghaladó tárolási idő esetén ki kell üríteni. Lásd a Tárolás c. fejezetet. Sose használjon motor vagy porlasztó tisztító termékeket az üzemanyag tartály tisztításához, mivel ezek maradandó károsodást okozhatnak.

4.3 GENERÁTOR FÖLDELÉSE

Az Országos Villamosság Szabvány- és Kódrendszer előírja, hogy a generátornak mind a külső, mind a belső része megfelelően legyen csatlakoztatva egy hitelesített elektromos földelési rendszerhez.



A generátor előírásoknak megfelelő földelése segít az áramütés megelőzésében, amennyiben meghibásodás következik be a generátorban vagy a csatlakoztatott villamossági berendezésekben. A megfelelő földelés ugyanakkor segít a földeletlen berendezéseken felhalmozódó elektrosztatikus töltéseknek a földbe történő elvezetésében.

TELJESÍTMÉNYREFERENCIA TÁBLÁZAT

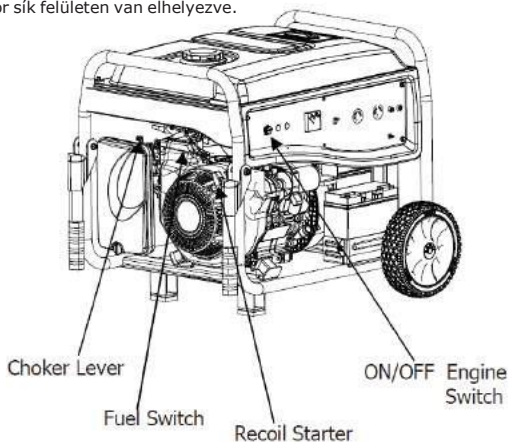
Teljesítmény referenciaértékek útmutatója		
Eszközök vagy háztartási gépek	Működés közben* (névleges) Watt	Indításhoz szükséges teljesítmény (magnövekedett) Watt
Lényeges fontosságú eszközök		
Izzó – 75 W	75	
Fűtőttest ventilátor – ½ LE	800	2350
Vizeltávolító pumpa – 1/3 LE	800	1300
Hűtő/Fagyasztó	700	2200
Kútba épített búvárpumpa – ½ LE	1000	2100
Melegítő/Hűtő berendezés		
AC Hőforrás 10,000 BTU	1200	3600
Párásító berendezés – 13 Gal	175	
AC Hőközpont 24,000 BTU	3800	11400
Konyhai berendezések		
Mikrohullámú sütő – 1000 W	1000	
Kávéfőző	1000	
Villamos tüzhely-8” elemes	2100	
Kenyérpírtó	850	
Nappali szoba berendezései		
DVD/CD lejátszó	100	
VCR	100	
Sztereo hangrendszer	450	
Szines televíziókészülék - 27 inch	500	
Számítógép monitor 17 inch	800	
Egyéb berendezések		
Biztonsági rendszer	500	
AM/FM Rádiókészülék órával	100	
Garázsnyitó – ½ LE	875	2350
Elektromos vízmelegítő	4700	11700
Barkács/építőtelepi		

5. SZAKASZ – MŰKÖDTETÉS

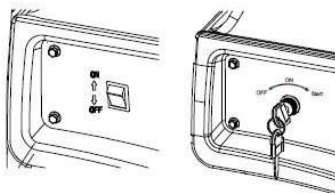
5.1 MOTOR INDÍTÁSA

VIGYÁZAT Sose indítsa el vagy állítsa meg a motort amíg a csatlakoztatott villamos berendezések nincsenek kikapcsolva és a csatlakoztatóból eltávolítva.

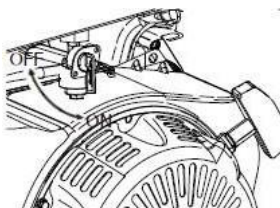
A motor elindítása előtt távolítsa el minden fogyasztó csatlakozóját a berendezés hálózati kapcsolójából. Bizonyosodjon meg róla, hogy a generátor sík felületen van elhelyezve.



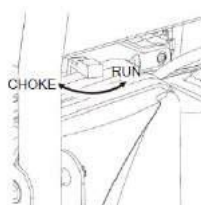
Mozdítsa el a berendezés kapcsológombját az „ON” pozícióba.



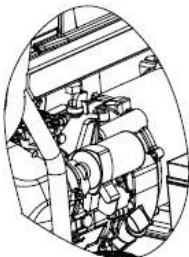
Mozdítsa el az üzemanyag ellátást biztosító gombot az „ON” pozícióba.



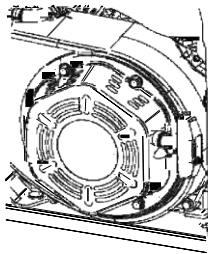
Mozdítsa el a fojtószelep karját „OFF” állásba.



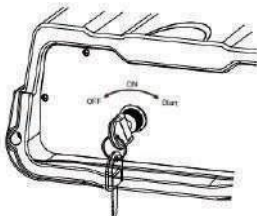
A kézzel történő indításhoz keményen ragadja meg az indítókart, majd lassan húzza addig, amíg erős ellenállást nem érez. Ekkor azonban rántsa meg erősen felfelé.



A berendezés elektromos indításhoz fordítsa el a kulcsot, majd tartsa az indítókapcsolóban a „start” pozícióban egészen addig, amíg a generátor elindul. A berendezés alkatrészeinek élettartama meghosszabbítása érdekében NE tartsa a kulcsot a „start” állásban 15 másodpercnél hosszabb ideig és a beindítási kísérletek között tartson legalább 1 perces szünetet.



Amikor a motor elindul, mozgassa el a kart az 1/2-CHOKE pozícióba, amíg a motor lassan forog, majd állítsa át teljesen az „ON” helyzetbe. Amennyiben a motor leáll, állítsa vissza a kart az 1/2-CHOKE pozícióba egészen addig, amíg a motor rángásmentesen kezd működni, majd állítsa vissza teljesen az ON állásba.



MEGJEGYZÉS Amennyiben az akkumulátor nem működik, alkalmazza a kézi indításra vonatkozó utasításokat.

MEGJEGYZÉS Amennyiben a motor fuldoklik, és nehezen működik, állítsa vissza a kart az OFF állásba, majd ismételje meg az elindításra vonatkozó utasításokat.

VIGYÁZAT Az indítókábel visszarántáskor gyorsabban húzza vissza a működtető kezét és karját, mint ahogy az el tudná azt engedni, ez csonttöréshez, horzsolásokhoz és ficamokhoz vezethet, amelyek további komoly szövődmények forrásai lehetnek.

Amikor a motort elindítja, húzza meg a kábelt, ameddig a kábel erősen feszül, majd hirtelen rántsa meg, hogy elkerülhesse a visszarántást. Sose indítsa el vagy állítsa le a motort, amíg a csatlakoztatott villamossági berendezések dugaszait nem távolította el a csatlakoztatóból.

MEGJEGYZÉS Amennyiben a motor nem indul el 3 berántás után sem, vagy ha az egység bezáródik működés közben, bizonyosodjon meg róla, hogy a berendezés sík felületen helyezkedik el és hogy az olajmennyiség a tartályban meghaladja az előírt minimum szintet. Ez a berendezés felszerelhető egy olyan rendszerrel is, amely az alacsony olajszint esetén megvédi a motort. Ebben az esetben a motor elindításához és működtetéséhez az olajszintet ellenőrizni kell.

VIGYÁZAT A felszabaduló hő/forró gázok belobbanthatják az üzemanyagot és a berendezéseket, valamint az üzemanyagtartályt is, mely által tűzvészt idézhetnek elő, amely halálhoz, súlyos sérülésekhez és/vagy jelentős anyagi kár keletkezéséhez vezethet. A kipufogó csővel vagy annak környezetével történő közvetlen érintkezés súlyos szövődményekkel járó égési sérülésekhez vezethet. NE érjen hozzá az izzó alkatrészekhez és **MARADJON TÁVOL** a felszabaduló forró gázok útjától. Engedje a berendezést lehűlni, mielőtt hozzá érne.

Tartson minden tárgyat minden irányban távol a generátortól legalább 5 láb (1,52 m) távolságra, beleértve a függőleges irányt is. Keresse meg a gyártót, forgalmazóját, kereskedőjét, amennyiben egy kifejezetten erre a célra tervezett szikraoltó szeretne illeszteni a berendezés motorjának kipufogó rendszeréhez.

A cserealkatrészeknek ugyanolyanoknak kell lenniük, mint az eredetieknek és ugyanabban a helyzetbe is kell felszerelni őket, mint az eredetieket.
FONTOS Ne terhelje túl a generátort, illetve az elosztószekrény csatlakozóit sem. A kimeneteket push-to-reset típusú szétkapcsolókkal védik a túlterhelés ellen. Amennyiben bármely kapcsolóban a terhelés meghaladja a kibocsátott teljesítményt, akkor a szétkapcsoló bekapcsol és az illető csatlakoztatóban megszűnik a kapcsolat, így az áramellátás is rajta keresztül.

5.2 A VILLAMOS FOGYASZTÓK CSATLAKOZTATÁSA

* Engedje, hogy a motor stabilan működjön, és néhány percig melegedjen az elindítás után.

* Helyezze a csatlakozókba a fogyasztók dugaszait.

* Adja össze az egyidejűleg a generátorhoz csatlakoztatott fogyasztók teljesítményeit Wattban kifejezve vagy összesített áramigényét Amperben megadva. Ezek az összértékek nem szabad meghaladják (a) a generátor teljesítményét vagy áramának intenzitását, illetve (b) annak a kapcsolónak a hasonló értékeit sem, amelyen keresztül a berendezések a villamosenergiát kapják.

MEGJEGYZÉS Indítsa el a generátort és engedje, hogy annak motorja stabilizálódjon, mielőtt a fogyasztókat rácsatlakoztatná. Helyezze a fogyasztók csatlakozóit OFF állásba, majd indítsa el őket. KAPCSOLJA KI A FOGYASZTÓKAT még a generátor leállítása előtt.

MEGJEGYZÉS A generátor összteljesítményének/összszámának meghaladása az egyidejűleg csatlakoztatott fogyasztók miatt a generátor és/vagy a csatlakoztatott berendezések maradó károsodásához vezethet. NE lépje át soha a generátor maximális teljesítményét/áramát.

* Egy generátor túlterhelése a teljesítményének túllépésével sérülésveszélynek teszi ki magát a berendezést és a hozzá csatlakoztatott villamos berendezéseket is. A berendezés túlterhelésének megelőzése céljából tartsa szem előtt a következő szabályokat:

* Adja össze a generátorhoz egyidejűleg csatlakoztatott összes villamos berendezés maximális teljesítményét. Ennek az összegnek NEM szabad meghaladnia a generátor maximális teljesítményét. A villamos izzók (körték) teljesítménye fel van tüntetve a termékeken. A fogyasztók névleges teljesítménye általában meghatározható a műszaki adatlapokról leolvastva.

Ha a háztartási villamos berendezéseken nincsen műszaki adatokat tartalmazó nyomtatott lapka, a teljesítménynek Wattban történő meghatározása érdekében szorozza be a feszültségértéket Voltban megadva az áramerősségnek Amperekben kifejezett értékével ($W=V*A$).

Egyes villanymotortípusok, pl. az indukciós motorok háromszor akkora teljesítményt igényelnek az induláshoz, mint a működéshez. Ez a megnövekedett teljesítményigény azonban csak néhány másodpercig tart. Ezen adatok ismeretében bizonyosodjon meg róla, hogy lehetséges a motor elindítása, mielőtt azt még a generátorra rácsatlakoztatná.

* Számolja ki a motor indításához szükséges teljesítményt Wattban, amely szükséges a legnagyobb motor indításához.

* Ehhez az értékhez még adja hozzá az egyidejűleg a generátorhoz csatlakoztatott többi fogyasztó által igényelt teljesítményt is.

A teljesítményekre vonatkozó referencia-útmutató segítségére áll, amikor meg szeretné határozni a generátorhoz egyidejűleg csatlakoztatható berendezések számát.

5.3 MOTOR LEÁLLÍTÁSA

Állítsa le a generátorhoz csatlakoztatott összes fogyasztó működését, majd távolítsa el azok dugaszait a csatlakoztatóból. Soha ne indítsa vagy állítsa le a motort, amennyiben fogyasztók csatlakoznak hozzá.

Hagyja a motort néhány percig csatlakoztatott fogyasztók nélkül működni annak érdekében, hogy a motor és a generátor belső hőmérséklete stabilizálódhasson.

Állítsa át az ON/OFF kapcsolót „OFF” pozícióra. Zárja el az üzemenyagszelepet.

5.4 A RENDSZER AUTOMATIKUS KIKAPCSOLÁSA ALACSONY OLAJSZINT ESETÉN

A motort egy olajszintmérő szenzorral szerelték fel, amely a motort automatikusan kikapcsolja, amennyiben az olaj magasság szintje az előírt érték alá csökken. Amennyiben a motor automatikusan kikapcsol úgy, hogy közben az üzemenyagtartályban a benzin mennyisége elegendő, akkor az olajszintet kell megvizsgálni.

5.5 A GENERÁTOR MŰKÖDTETÉSE NAGY TENGERSZINT FELETTI MAGASSÁGOKON

5000 láb (1524 m) tengerszint feletti magasságérték fölött minimum 85-ös oktánszámú (89 RON) benzint kell használni. A kibocsátási értékekre vonatkozó előírások tiszteletben tartása érdekében nagy magassághoz előírt üzemmódra kell a berendezést átállítani. Amennyiben a nagy magasságban uralkodó légköri körülmények közt erre nem kerül sor, úgy a teljesítmény csökken, az üzemenyag fogyasztás pedig megnő, ezáltal viszont a kibocsátott káros anyagok mennyisége is magasabb lesz. Kérje ki egy márkakereskedő véleményét a nagy magassághoz előírt üzemmóddal és beállításával kapcsolatban. Ugyanakkor 2500 láb (762 m) tengerszint feletti magasságok esetében a motor működtetése a nagy magasságszintű üzemmódot biztosító kiegészítő készlettel nem ajánlott.



6.1 KARBANTARTÁSI PROGRAM

Kövesse az alábbi táblázatban megadott értékeket. Az előírtnál gyakoribb szervizelésre van szükség, amennyiben a berendezést kedvezőtlen körülmények közt működteti.

Az első 5 órában
*Cseréljen olajat
Minden 8 órában vagy naponta
*Távolítsa el a törmeléket
*Ellenőrizze a motor olajszintjét
Minden 25 órában vagy évente egyszer
*Tisztítsa ki a légszűrőt
Minden 50 órában vagy évente egyszer
*Cseréljen olajat
Évente
*Cserélje ki a motor légszűrőjét
*Ellenőrizze az üzemenyagcsapot
*Ellenőrizze a gyújtógyertyát
*Ellenőrizze a kipufogó dobját
*Takarítsa ki a hűtési rendszert

6.2 ÁLTALÁNOS JELLEGŰ AJÁNLÁSOK

A generátorra szóló jótállás nem terjed ki olyan alkatrészekre, melyeket nem megfelelően működtettek, legyen ennek az oka olyan bánásmód, amely semmibe veszi az ajánlásokat vagy éppen figyelmetlenség. A garancia teljes kihasználása érdekében a működtetőnek kötelessége a jelen útmutatóban foglaltak szerint eljárnia.

A generátor megfelelő állapotban való tartása érdekében szükség van bizonyos időközönként foganatosítandó beállításokra.

Minden olyan beállítást, amelyet jelen útmutató Karbantartás fejezet tartalmaz, legalább szezononként egyszer kötelező elvégezni. Kövesse a „Karbantartási Program” részben foglaltakat.

MEGJEGYZÉS Évente egyszer legalább cseréljen gyertyát, illetve légszűrőt a motorban. Az új gyertya és légszűrő biztosítja a megfelelő üzemenyag és levegő keverékarányt és segít a motornak a jobb működés és a hosszabb élettartam elérésében.

6.2.1 A GENERÁTOR KARBANTARTÁSA

A generátor karbantartása a berendezés tisztán, illetve szárazon tartásából áll. A berendezést működtesse és tárolja olyan tisztán tartott és száraz környezetben, ahol az nincs kitéve túlzottan por, piszok, nedvesség vagy korrozív gázok hatásának. A generátor szellőzőnyílásait nem szabad lelevelkel, hóval vagy bármi más idegen testtel elzárni. Vizsgálja meg gyakrabban a generátor tisztasági állapotát és távolítson el róla minden port, piszkot, nedvességet, olajat, illetve minden látható idegen testet.

FIGYELEM! Soha ne helyezzen idegen testeket a hűtőlevegő közlekedő nyílásába, még akkor sem, ha a motor nem működik.

MEGJEGYZÉS NE használjon kerti öntözéshez használt tömlőt a generátor megtisztításához. A víz ugyanis behatolhat a motor üzemenyag-ellátó rendszerébe és ott komoly károkat okozhat. Továbbá, amennyiben víz kerül a generátorba a léghűtés rendszerén keresztül, ennek egy része bennrekedhet az öblösebb nyílások belsejében vagy az esetleges repedésekben, valamint a rotor, illetve a sztátor szigetelésének repedéseiben is. A generátor belső tekercselésében felgyülemlt víz vagy az egyéb szennyeződések a tekercsek szigetelésének tartósságát csökkenthetik.

6.2.2 A GENERÁTOR TISZTÍTÁSA

* Használjon nedves textíliát a külső felületek törléséhez.

* Az olajfoltok vagy egyéb szennyeződések eltüntetéséhez használhat durvább vagy lágyabb keféket, szükség szerint.

* A piszok és az egyéb törmelék összegyűjtéséhez használhat porszívót.

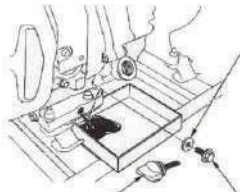
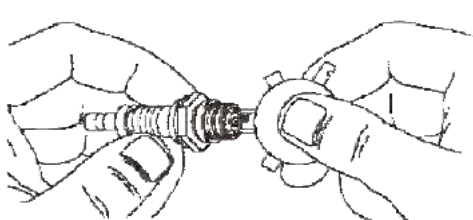
* Használhat alacsony nyomású levegőt is a piszok lefújásához (ennek nyomásértékének mindenképp 25 psi alatt kell maradnia). Vizsgálja át a léghűtési rendszer szellőztetőnyílásait. Ezeket a nyílásokat hagyja nyitva és elzáródásmentesen.

6.23 MOTOR KARBANTARTÁSA

VESZÉLY Amikor a generátornál dolgozik, minden alkalommal válassza le a gyertyáról annak a vezetékét, illetve tartsa azt biztonságos távolságra a gyertyától.

6.24 OLAJCSERE

A berendezés működésbe hozatalának első 5 órája után cseréljen olajat, utána viszont csak majd minden 20.-ik munkaóra után cseréljen olajat. Amennyiben a berendezést piszkos és poros környezetben kell használnia, vagy szélsőségesen meleg időjárási viszonyok közt van szüksége rá, az olajcserét gyakrabban kell elvégeznie.



FIGYELEM A forró olaj égési sérüléseket okozhat. Az olaj leeresztése előtt várjuk meg, hogy a motor megfelelő mértékben hűljön le. Kímélje bőrét a fáradt olajjal való huzamosabb érintkezéstől. Az érintett felületeket szappannal jól mossa le.

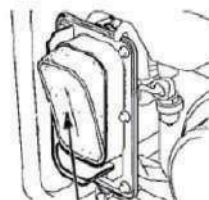
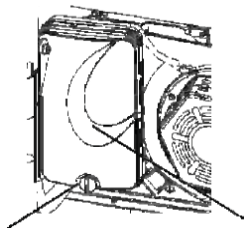
Kövessen az alábbi utasításokat az olajcsere esetén, mialatt még a motor hűl:

- * Tisztítsa meg az olajtartály lefolyójának közvetlen környékét.
- * Az olaj lefolyójának dugóját eltávolítva engedje az olajat egy, a fáradt olaj tárolására megfelelő edénybe belefolyani, amíg az olajtartály teljesen ki nem ürül.
- * Amikor az olaj teljesen kifolyt, az olaj lefolyónylásának dugóját illessze vissza, majd szorítsa jól rá.
- * Töltse meg a motor olajtartályát az előírt viszkozitású olajjal (az olajra vonatkozólag keresse meg a „Mielőtt a generátor elindítanánk” című fejezetet.)
- * Amennyiben szükséges, gondosan törölje le a kicsépent olajat.
- * A használt olajat juttassa el a megfelelő gyűjtőponthoz.

6.25 GYERTYACSERE

Használjon F6TC, BPR4ES vagy Champion RN14YC gyertyatípusok! Évente egyszer cseréljen gyertyát. Ezáltal a motor könnyebben indul és jobban fog működni.

- * Állítsa meg a motort, majd válassza le a gyertya szálát.
- * Tisztítsa meg a gyertya közvetlen környezetét, majd távolítsa el a gyertyát a hengerfejből.
- * Hagyjon 0,7-0,8 mm (0.028 – 0.031 inch) szabad helyet a gyertya számára. Szerelje be gyertyát a hengerfej belsejébe a megfelelő helyzetbe, majd 15 ft/lbs nyomatékkal szorítsa meg.



6.26 SZIKRAOLTÓ

Állítsa le a generátort, majd engedje, hogy a motor és a kipufogós teljesen lehűljenek, mielőtt még megvizsgálná a szikraoltó ódob hátsó részén található).

- * Távolítsa el a szikraoltó kapcsolóját és védőkúpját.
- * Tisztítsa meg a szikraoltó védőkúpját egy kis drótkefe segítségével.
- * Amennyiben a szikraoltó hibás, cserélje ki.
- * Szerelje fel a szikraoltót fordított állásban.



6.3 LÉGSZŰRŐ ELLENŐRZÉSE

A motor nem fog megfelelően működni és akár meg is sérülhet, amennyiben a berendezéshez piszkos légszűrőt használ. Évente cserélje ki a légszűrőt. Amennyiben poros környezetben működött a generátort, akkor a légszűrőt gyakrabban kell cserélnie.

- * Távolítsa el a légszűrő fedelét.
- * Szappanos vízzel mossa ki. Csavarja ki a száraz szűrőt tiszta textíliába (NE CSAVARJA MEG).
- * Visszahelyezés előtt tisztítsa ki a légszűrő fedelét.
- * Megfagyás ellen télvíz idején a motorra kenjen kis motorolajat.



6.4 SZELEP SZABAD TERE

Az első 50 óra működtetés után ellenőrizze a szelep szabad terét a motorban és, amennyiben szükséges lesz, állítsa be azt újra.

Fontos: amennyiben ennek az eljárásnak a végrehajtása nehezebbre esik, vagy ha esetleg nem rendelkezik a szükséges eszközökkel, vigye el a generátort a legközelebbi szervizbe, hogy a szükséges beállításokat végezzék ott el. Ez egy nagyon fontos lépés a motor élettartamának meghosszabbítása felé.

6.5 ÁLTALÁNOS UTASÍTÁSOK

A generátort hetente legalább egyszer be kell kapcsolni és legalább 30 percen át folyamatosan működtetni kell.

Amennyiben ez a művelet nem végezhető el és az egységet 30 napot meghaladóan kell tárolni, használja útmutatóként az alábbi tanácsokat a tároláshoz való előkészítéséhez.

VESZÉLY SOSE tárolja a berendezést ki nem ürített üzemanyag tartállyal házban vagy olyan helyen, amelynek szellőzése nem megfelelő, illetve ahol a kibocsátott füst nyílt lánggal, szikrával, netán izzóval, jelzőfényvel, bojlerrel, ruhaszártíróval vagy gázzal működtetett háztartási gépekkel is találkozhat.

FIGYELEM Kerülje el, hogy permet kerülhessen be a gyújtógyertya részébe.

VESZÉLY Nyílt térben, hitelesített edényekbe, távol mindenféle nyílt lángtól fejtse le az üzemanyagot. Bizonyosodjon meg arról, hogy a motor hideg. Ne dohányozzon!

6.6 TOVÁBBI TÁROLÁSI JAVASLATOK

* Ne tároljon üzemanyagot két működtetési szezon közt.

* Cserélje le a régi benzines tároló kannát egy újra, amennyiben az rozsdázni kezd. A benzinen található rozsdás és/vagy szennyeződések gondokat okozhatnak a karburátorban és az üzemanyagrendszerben.

* Amennyiben lehetséges, a generátort tárolja nyílt térben, a portól és piszoktól való védelem érdekében pedig gondosan fedje le. **HUZAMOSABB IDEIG VALÓ TÁROLÁS ELŐTT ÜRÍTSE KI A GENERÁTOR BENZINTARTÁLYÁT.**

* Amennyiben nem tartja célszerűnek az üzemanyag tartályának kiürítését, de a berendezést huzamosabb ideig szándékozik használat nélkül tárolni, használjon üzemanyag stabilizátort, amelyet a tartályban lévő benzinhoz adagoljon, hogy ezáltal a benzin élettartamát meghosszabbítsa.

* Takarja le a berendezést egy olyan védőhuzattal, amely nem tartja vissza a nedvességet.

VESZÉLY SOHA NE takarja le a berendezést, amíg a motor, illetve a kipufogó egység még meleg.

7. SZAKASZ – TÁROLÁS

Fontos, hogy a tárolási időszak tartama alatt megelőzzük a gumi lerakódások képződését a berendezés üzemanyag áramlatotató rendszerének olyan lényeges alkatrészeinek belsejében, mint a porlasztó, az üzemanyag-vezetékek vagy maga a tartály. Ugyanakkor a tapasztalat azt mutatja, hogy egyes alkohollal képezett üzemanyag-keverékek (ezek neve gazohol, etanol vagy metanol) megkötik a nedvességet, ez viszont savak képződéséhez, majd kiválásához, felhalmozódásához vezethet. Ezeknek a gázokban megjelenő gőzei károsíthatják a motor üzemanyag rendszerét a tárolás során.

Amennyiben a berendezést 30 napon túl szeretné tárolni, ezeknek a motorhoz kapcsolódó problémáknak elkerülése céljából ajánlott az üzemanyag tartály teljes kiürítése, amelyet a következő módon kell végrehajtani:

* Engedje le a benzint a tartályból.

* Indítsa el a motort, majd növelje annak fordulatszámát addig, ameddig az üzemanyag hiányának következtében az teljesen le nem áll.

* Amíg a motor még meleg, engedje le az olajat az olajszekrényből. Töltse fel a tartályt ismét az előírt olajfajttával.

* Távolítsa el a gyertyákat és töltsön félünciányi (15 ml) olajat a hengerekbe. Takarja le a gyertya nyílását egy kis szövetdarabbal. Rántsa be kétszer a kézi indítót, hogy ezáltal is olajozza be a dugattyú gyűrűit és a henger teljes löketének útját.

* Helyezze vissza, majd szorítsa meg a gyertyát. A gyertya vezetékeit ne kösse vissza.

* Tisztítsa le a generátor külső felületeit. Ellenőrizze, hogy a szellőzőcsatornák és hűtőrések legyenek nyitottak és tömítődésektől mentesek.

* Tárolja a berendezést tiszta és száraz helyen.

8. SZAKASZ – MŰSZAKI ADATOK ÉS PARAMÉTEREK



Model		SK2500	SK2800	SK4500
Motor	Névleges teljesítmény	7.0LE	7.0LE	7.5LE
	Henger kapacitása	208 cc	208cc	223cc
	Típus	Egy hengeres ,négyütemű ,léghűtéses benzin motor OHV		
	Fordulatszám	3600 f/p		
	Feszültség szabályozás	AVR (Automata feszültségszabályozás)		
	Gyújtás	TCI		
	Indítás	Be rántós		
	Üzemanyag tartály	15L		
Motorolaj tartály	0.6L			
Generátor	Frekvencia	50 Hz		
	Feszültség	230V		
	Áram felvétel	8.7A	10.9 A	13.9A
	Teljesítmény	2.0kW	2.5kW	3.2kW
	Max teljesítmény	2.2kW	2.8kW	3.8kW

Model		SK5000E	SK5500E	SK10000E
Motor	Névleges teljesítmény	14 LE	14LE	16LE
	Henger kapacitása	420cc	420cc	459cc
	Típus	Egy hengeres ,négyütemű ,léghűtéses benzin motor OHV		
	Fordulatszám	3600 f/p		
	Feszültség szabályozás	AVR (Automata feszültségszabályozás)		
	Gyújtás	TCI		
	Indítás	Be rántós / Elektromos		
	Üzemanyag tartály	25L		
Motorolaj tartály	1.1L			
Generátor	Frekvencia	50 Hz		
	Feszültség	230V		
	Áram felvétel	18.3A	21.7 A	32.46A
	Teljesítmény	4.2kW	5.0kW	7.5kW
	Max teljesítmény	4.8kW	5.5kW	8.0kW



Garancialevél

AA sorozatszám _____

Termék neve: _____

Típusa: _____

Sorozatszám: _____

Tartozékok: _____

Értékesítő: _____

Aláírás / bélyegző: _____

Vásárló: _____

Címe: _____

Vásárlás dátuma: _____

Aláírás / bélyegző: _____

FORGALMAZÓ:

NÉV:

CÍM:

Ezennel megerősítem, hogy a terméket hibátlan állapotban, a felhasználói kézikönyvvel együtt kaptam kézhez, és elfogadom, hogy a jelen garancialevél kizárólag a vásárlást igazoló számlával vagy blokkal együtt érvényes. Jelen tanúsítvány hiányában, illetve a garancia lejáratá vágy – a termék nem megfelelő használata következtében – érvénytelené válása esetén a szükséges javítások beleegyezésemmel a saját költségemre történnek.

Garanciafeltételek

24 hónapos garancia, a vásárlás időpontjától számítva.

A garanciafeltételek szerinti szolgáltatást a legközelebbi Engedélyezett Segítségnyújtó Központtól kell igényelni (a központok listája megtalálható az értékesítési hálózatunkban, illetve a www.italiastar.ro weboldalon, a Service menüpont alatt). A garanciális javítás igénylése során a vásárló megfelelő dokumentációval köteles igazolni a kérdéses termék vásárlási időpontját.

Garanciális javításnak számít a gyártási hibával rendelkező pótalkatrészek javítása vagy cseréje is.

Az Italia Star termékekre egy év garancia vonatkozik, a felhasználóhoz való kiszállítás időpontjától számítva.





A garanciális időszak alatt végzett javítások során sem szünetel az általános garanciális időszak.

A garanciális szolgáltatások alá tartozik a meghibásodott alkatrészek javítása vagy cseréje is. Amennyiben a javítást a vásárló lakcímén vagy telephelyén kell elvégezni, a Segítségnyújtó Központ és a javítás helyszíne között szükséges szállítások költsége a vásárlót terheli.

Minden garanciális javítást előzetesen jóvá kell hagynia az Italia Star szervizközpontnak. Ez még az Engedélyezett Segítségnyújtó Központjainkban végzett javításokra is vonatkozik.

A garancia a következő esetekben nem érvényesíthető:

- Ha az alkatrészek javítását vagy cseréjét nem engedélyezett Italia Star Segítségnyújtó Központban végezték el;
- Ha a meghibásodást a nem eredeti Italia Star pótalkatrészek használata okozta;
- Ha a felhasználó nem eredeti, illetve a kézikönyvben nem feltüntetett kelléket szerel a gépre;
- Ha akár a vásárló, akár másik fél módosította, javította, vagy szétszerelte a terméket;
- Ha a terméken olyan módosítást hajtottak végre az Italia Star jóváhagyása nélkül, amely akadályozhatja a termék megfelelő működését;
- A termék szakszerűtlen beüzemelése vagy használata esetén, a felhasználói és karbantartási kézikönyv utasításainak be nem tartása esetén, illetve a rendszeresen ütemezett karbantartás elhanyagolása esetén;
- Természeti katasztrófa esetén;
- A termék normális kopása, elhasználódása esetén;
- Az elégtelen üzemanyag vagy kenőanyag használatából eredő kár esetén;
- Ha az elektromos alkatrészek az elektromos rendszer vagy hálózat nemmegfelelősége miatt, illetve a felhasználói és karbantartási kézikönyv utasításaival ellentétes, szakszerűtlen csatlakozások következtében károsodnak.

***A GARANCIA NEM ÁTRUHÁZHATÓ**

Engedélyezett szerviz

Név: _____

Cím: _____

Telefon: _____

e-mail: _____





Summary

- Section 1 — Safety Rules
- Standards Index
- Section 2 — General Information.
 - 2.1 Unpacking
 - 2.2 Assembly
- Section 3 — Features and Controls
- Section 4 — Preparation Before Operation.
 - 4.1 Adding Engine Oil
 - 4.2 Adding Fuel.
 - 4.3 Grounding The Generator
- Section 5 — Operation.
 - 5.1 Starting The Engine
 - 5.2 Connecting Electrical Loads
 - 5.3 Stopping The Engine
 - 5.4 Low Oil Level Shutdown System
 - 5.5 High Altitude
- Section 6 — Maintenance
 - 6.1 Maintenance Schedule
 - 6.2 General Recommendations
 - 6.2.1 Generator Maintenance
 - 6.2.2 To Clean The Generator
 - 6.2.3 Engine Maintenance
 - 6.2.4 Changing The Oil
 - 6.2.5 Replacing The Spark Plug.
 - 6.2.6 Spark Arrestor
 - 6.3 Service Air Filter
 - 6.4 Valve Clearance
 - 6.5 General
 - 6.6 Other Storage Tips
- Section 7 — Storage
- Section 8 — Parameter





Introduction

Thank you for purchasing products from **BISONTE AGRO GARDEN**. We appreciate your business. Our generator is driven by a compact air-cooled engine with high performance, which can supply electrical power to operate power tools on job sites, or to run home appliances during outage; or provide power to remote locations where utility power is unavailable.

This manual contains safety information to make you aware of hazards and risks associated with generator products and how to avoid them. It is important that you read and understand these instructions thoroughly before attempting to start or operate this equipment. Save this original instruction for future reference. If any portion of this manual is not understood, please contact the nearest authorized dealer for starting, operating and servicing procedures. We also strongly recommend you to instruct any other users who may operate the generator in an emergency needed.

Every effort has been made to ensure that information in this manual is both accurate and current. However **BISONTE AGRO GARDEN** reserves all rights to change, alter, or otherwise to improve the generator and this documentation at any time without prior notice.

SECTION 1 - SA FETY RULES

Read this manual carefully and become familiar with your generator. Know its applications, its limitations and any hazards involved.

Throughout this brochure, on tags and decals affixed to the generator, **DANGER**, **WARNING**, **CAUTION** and **NOTICE** marks are used to alert personnel with special instructions about a particular operation that may be hazardous if performed incorrectly, or carelessly. Observe them carefully. Their definitions are as follows: **WARNING** indicates a hazard which, if not avoided, could result in death or serious injury.

CAUTION indicates a hazard which, if not avoided, could result in minor or moderate injury.

NOTICE covers some practices which may be not related to personal injury.

WARNING A running engine gives off carbon monoxide, an odorless, colorless, poison gas. Breathing carbon monoxide could result in death, serious injury, headache, fatigue, dizziness, vomiting, confusion, seizures, nausea or fainting.

Operate this product **ONLY** outdoors.

Install a battery operated carbon monoxide alarm near the bedrooms.

Keep exhaust gas away from entering a confined area through windows, doors, ventilation intakes, or other openings.

NEVER operate this product inside any building, carport, porch, mobile equipment, marine applications, or enclosure, even if windows and doors are open.

▲ DANGER

Using a generator indoors CAN KILL YOU IN MINUTES.

Generator exhaust contains carbon monoxide. This is a poison you cannot see or smell.



NEVER use inside a home or garage, **EVEN IF** doors and windows are open.





Only use OUTSIDE and far away from windows, doors, and vents.

WARNING Starter cord kickback (rapid retraction) will pull hand and arm toward engine faster than you can let go which could cause broken bones, fractures, bruises, or sprains resulting in serious injury.

When starting engine, pull cord slowly until resistance is felt and then pull rapidly to avoid kickback.

NEVER start or stop engine with electrical devices plugged in and turned on.

WARNING Fuel and its vapors are extremely flammable and explosive which could cause burns, fire or explosion resulting in death, serious injury and/or property damage.





WHEN ADDING OR DRAINING FUEL

Turn generator engine OFF and let it cool at least 2 minutes before removing fuel cap. Loosen cap slowly to relieve pressure in tank.

Fill or drain fuel tank outdoors.

DO NOT overfill tank, Allow space for fuel expansion.

If fuel spills, wait until it evaporates before starting engine.

Keep fuel away from sparks, open flames, pilot light, heat, and other ignition sources.

Check fuel lines, tank, cap and fittings frequently for cracks or leaks. Replace if necessary.

DO NOT light a cigarette or smoke.

WHEN STARTING EQUIPMENT

Ensure spark plug, muffler, fuel cap, and air cleaner are in place.

DO NOT crank engine with spark plug removed.

WHEN OPERATING EQUIPMENT

DO NOT operate this product inside any building, carport, porch, mobile equipment, marine applications, or enclosure.

DO NOT tip engine or equipment at angle which cause fuel to spill.

WHEN TRANSPORTING, OR REPAIRING EQUIPMENT

Transport/move/repair with fuel tank EMPTY or with fuel valve OFF.

DO NOT tip engine or equipment at angle which cause fuel to spill.

Disconnect spark plug wire.

WHEN STORING FUEL OR EQUIPMENT WITH FUEL IN TANK

Store away from furnaces, stoves, water heaters, clothes dryers, or other appliances that have light or other ignition source because they could ignite fuel vapors.

WARNING Generator voltage could cause electrical shock or burn resulting in death or serious injury.

Use approved transfer equipment

to prevent back feed by isolating generator from electric utility workers.

When using generator for backup power, notify utility company.

Use a ground fault circuit interrupter in any damp or highly conductive area, such as metal decking or steel work.

DO NOT touch bare wires or receptacles.

DO NOT use generator with electrical cords which are worn, frayed, bare or otherwise damaged.

DO NOT operate generator in the rain or wet weather.

DO NOT handle generator or electrical cords while standing in water, while barefoot, or while hands or feet are wet.

DO NOT allow unqualified persons or children to operate or service generator.

WARNING Exhaust heat/gases could ignite combustibles, structures or damage fuel tank causing a fire, resulting in death, serious injury

and/or property damage. Contact with muffler area could cause burns resulting in serious injury.

- DO NOT touch hot parts and AVOID hot exhaust gases.

- Allow equipment to cool before touching.

- Keep at least 5 feet (1.5m) of clearance on all sides of generator including overhead.

CAUTION Excessively high operating speeds could result in minor injury and/or generator damage.

Excessively low speeds impose a heavy load.

DO NOT tamper with governor spring, links or other parts to increase engine speeds. Generator supplies

correct rated frequency and voltage when running at governed speed.

WARNING Unintentional sparking could

cause fire or electric shock resulting in death or serious injury.

WHEN ADJUSTING OR MAKING REPAIRS TO YOUR GENERATOR

Disconnect the spark plug wire from the spark plug and place the wire where it cannot contact spark plug.

WHEN TESTING FOR ENGINE SPARK

Use approved spark plug tester.

DO NOT check for spark with spark removed.

WARNING Starter and other rotating parts could entangle hands, hair, clothing, or accessories resulting in serious injury.





NEVER operate generator without protective housing or covers.

DO NOT wear loose clothing, jewelry or anything that could be caught in the starter or other rotating parts.

Tie up long hair and remove jewelry.

DO NOT modify generator in any way.

NOTICE Exceeding generators wattage/ amperage capacity could damage generator and/or electrical devices connected to it.

DO NOT exceed the generator's wattage/ amperage capacity. See Don't Overload Generator in the Operation section.

Start generator and let engine stabilize before connecting electrical loads.

Turn electrical loads OFF and disconnect from generator before stopping generator.

NOTICE Improper treatment of generator could damage it and shorten its life.

Use generator only for intended uses.

If you have questions about intended use, ask dealer or contact local service center.

Operate generator only on level surfaces.

DO NOT expose generator to excessive moisture, dust, dirt, or corrosive vapor.

DO NOT insert any object through cooling slots.

If connected devices overheat, to turn them off and disconnect them from generator.

-or electrical output is lost.

-or equipment sparks, smokes, or emits flames.

-or unit vibrates excessively.

to turn them off and disconnect them from generator.





SECTION 2 –GENERAL INFORMATION

2.1 UNPACKING

Set the carton on a rigid flat surface.
Remove everything from carton except generator.
Open carton completely by cutting each corner from top to bottom.
Leave generator on carton to install wheel kit.

2.1.1 PACKING CONTENTS

1-Owner's Manual 2-Wheels
1-Handle Assembly 2-Wheel Axle
1-Hardware Bag
(including 1-Spark Plug Socket; 1-Extension Housing)

The above contents in this manual are for reference only and do not represent for any specific model.

2.2 ASSEMBLY

The generator requires some assembly prior to using it.

2.2.1 ASSEMBLING THE ACCESSORY KIT

The wheels are designed to the unit to greatly improve the portability of the generator.

NOTE The wheels are Not intended for over-the-road use.

1. Refer to Figures to install wheels as shown.

Slide the axle through the frame brackets.

Slide on the hub, wheel and flat washer, then insert the cotter pin through the wheel axle hole.

Bend the cotter pin tabs outward to lock the pin in place.

2. The wheel bumpers as shown.

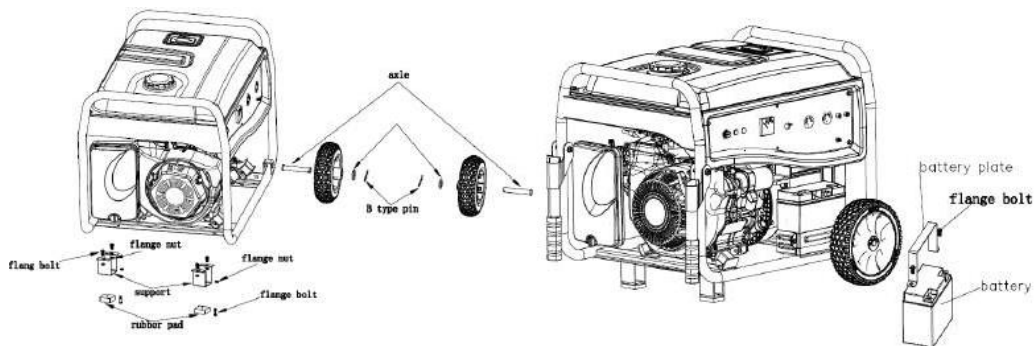
Insert an M6 bolt through the rubber bumper and insert an M8 bolt through the bottom of the bumper bracket. Secure the bolt with an M8 flange nut.

Install an M8 bolt through the generator frame and through top of the bumper bracket. Secure the bolt with an M8 flange nut.

3. Refer to following Figure to install the handle assembly as shown.

Insert the handle bracket onto the generator frame and secure with two M8 bolts and two M8 flange nuts.

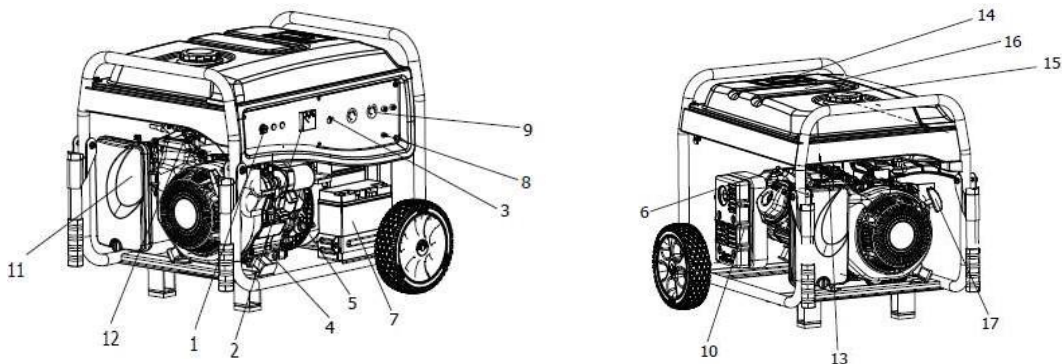
Align the handle assembly holes with the handle bracket holes and secure with one M8 bolt and one M8 flange nut.





SECTION 3 —FEATURES AND CONTROLS

Read this Operator's Manual and safety rules before operating your generator. Compare the illustrations with your generator, to familiarize yourself with the locations of various controls and adjustments. Save this manual for future reference.



1	ENGINE SWITCH	11	AIR CLEANER
2	VOLTAGE METER	12	FUEL VALVE
3	AC CIRCUIT BREAKER	13	CHOKE LEVER
4	OIL DRAIN PLUG	14	FUEL GAUGE
5	OIL FILL CAP/DIPSTICK	15	FUEL TANK CAP
6	SPARK PLUG	16	FUEL TANK
7	BATTERY	17	RECOIL STARTER
8	GROUND TERMINAL		
9	SOCKET		
10	MUFFLER		

NOTICE

Pictures and drawings used in this manual are for reference only and do not represent any specific model.

SECTION 4 — PREPARATION BEFORE OPERATION

4.1 ADDING ENGINE OIL

Please add properly oil before starting the generator. Use a special additives. Select the oil's Viscosity grade accordingly to the expected operating temperature (also see chart).

Above 40 F., use S .AE 30

Between 1 .0 F to 40 F, please use 10W-30. Below 10 F, use synthetic 5W-30.

Use regular UNLEAD gasoline with the generator engine. Do not use any fuel with more than 10% added ethanol, and never use E85 fuel.

Do not mix oil with gasoline.

Install fuel cap and wipe up any spilled gasoline.



Italia Star Com Due S.R.L.

004/021.433.03.27

info@italiastar.ro



www.italiastar.ro



Proper grounding of the generator will help prevent electrical shock in the event of ground fault condition in the generator or in connected electrical devices. Proper grounding also helps dissipate static electricity, which often builds up in ungrounded devices.

WATTAGE REFERENCE GUIDE

Wattage Reference Guide		
Tool or Appliance	Running* (Rated) Watts	Additional Starting (Surge) Watts
Essentials		
Light Bulb - 75 watt	75	—
Furnace Fan Blower - 1/2 HP	800	2350
Sump Pump - 1/3 HP	800	1300
Refrigerator/Freezer	700	2200
Water Well Pump - 1/2 HP	1000	2100
Heating/Cooling		
Window AC - 10,000 BTU	1200	3600
Humidifier - 13 Gal	175	—
Central AC - 24,000 BTU	3800	11400
Kitchen		
Microwave Oven - 1000 Watt	1000	—
Coffee Maker	1000	—
Electric Stove - 8" Element	2100	—
Toaster	850	—
Family Room		
DVD/CD Player	100	—
VCR	100	—
Stereo Receiver	450	—
Color Television - 27 in	500	—
Personal Computer w/17 in monitor	800	—
Other		
Security System	500	—
AM/FM Clock Radio	100	—
Garage Door Opener - 1/2 HP	875	2350
Electric Water Heater	4700	11700
DIY/Job Site		
Quartz Halogen Work Light	1000	—
Airless Sprayer - 1/3 HP	600	1200
Reciprocating Saw	960	—
Electric Drill - 1/2 HP, 5.	600	900
Circular Saw - 7-1/4 in	1400	2300
Miter Saw - 10 in	1800	1800
Table Planer - 6 in	1800	1800
Table Saw/Radial Arm Saw -	2000	2000
Air Compressor - 1 HP	1600	4500

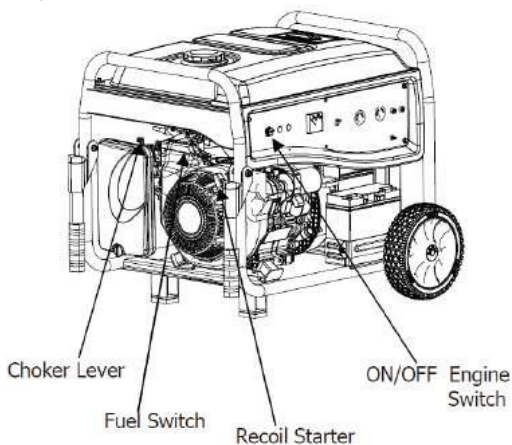




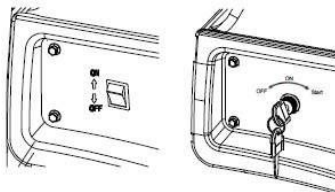
SECTION 5 — OPERATION

5.1 STARTING THE ENGINE

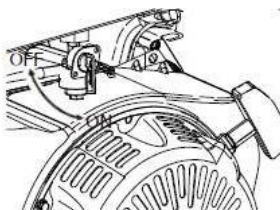
WARNING Never start or stop engine with electrical devices plugged into the receptacles and devices turned on. Unplug all electrical loads from the unit's receptacles before starting the engine. Make sure the unit is in a level position.



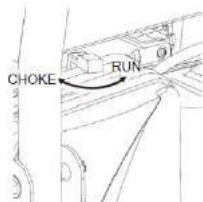
Turn the engine switch to "On" position.



Turn fuel switch to "On" position.

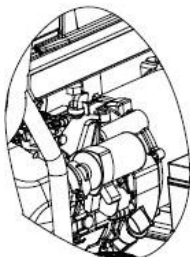


Move engine choke lever to the OFF position.

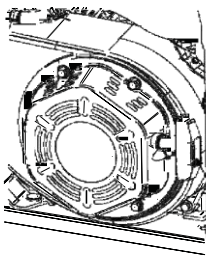




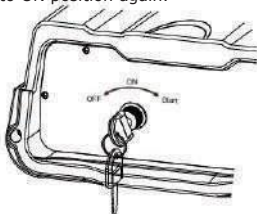
For Recoil start, firmly grasp the recoil handle and pull slowly until increased resistance is felt. Pull rapidly up and away.



For electric start, turn and hold key in start switch to "start" position until generator starts. To prolong the life of starter components, DO NOT hold key in "start" position for more than 15 seconds, and pause for at least 1 minute between starting attempts.



When engine starts, move choke lever to 1/2- CHOKE position till engine runs smoothly and then fully into ON position. If engine falters, move choke back to 1/2- CHOKE position till engine running smoothly and then fully into ON position again.



NOTICE If battery is unavailable, use manual starting instructions.

NOTICE If engine is choking and running roughly, move choke lever to the OFF position and repeat starting instructions.

WARNING Starter cord kickback (rapid retraction) will pull hand and arm toward engine faster than you can let go which could cause broken bones, fractures, bruises, or sprains resulting in serious injury.

When starting engine, pull cord slowly until resistance is felt and then pull rapidly to avoid kickback.

Never start or stop engine with electrical devices plugged in and turned on.

NOTICE If engine fails to start after 3 pulls, or if unit shut down during operation, make sure unit is on a level surface and check for proper oil level in crankcase. This unit may be equipped with a low oil protection device. If so, oil must be checked at proper level for engine to start and run.

WARNING Exhaust heat/ gases could ignite combustible, structures or damage fuel tank causing a fire, resulting in death, serious injury and/or property damage. Contact with muffler area could cause burn resulting in serious injury.

DO NOT touch hot part and AVOID hot exhaust gases.

Allow equipment to cool before touching.

Keep at least 5 feet (152 cm) of clearance on all sides of generator including overhead.

Contact the original equipment manufacturer, retailer, or dealer to obtain a spark arrester designed for the exhaust system installed on this engine.

Replacement parts must be the same and installed in the same position as the original parts.

IMPORTANT Do not overload the generator. Also, do not overload individual panel receptacles. These outlets are protected against overload with push-to-reset-type circuit breakers. If amperage rating of any circuit breaker is exceeded, that breaker opens and electrical output to that receptacle is lost.



Italia Star Com Due S.R.L.

004/021.433.03.27

info@italiastar.ro

www.italiastar.ro



5.2 CONNECTING ELECTRICAL LOADS

Let engine runs stable and warm up for a few minutes after starting.

Plug in and turn on the electrical loads.

Add up the rated watts (or amps) of all loads to be connected at one time. This total should not be greater than (a) the rated wattage/ampere capacity of the generator or (b) circuit breaker rating of the receptacle supplying the power.

NOTICE Start generator and let engine stabilize before connecting electrical loads. Connect electrical loads in OFF position then turn ON for operation.

Turn electrical loads OFF and disconnect from generator before stopping generator.

NOTICE Exceeding generators wattage/ ampere capacity could damage generator and/or electrical devices connected to it. DO NOT exceed the generator's wattage/ampere capacity.

Overloading a generator in excess of its rated wattage capacity can result in damage to the generator and to connected electrical devices. Observe the following to prevent overloading the unit:

Add up the total wattage of all electrical devices to be connected at one time. This total should NOT be greater than the generator's wattage capacity.

The rated wattage of lights can be taken from light bulbs. The rated wattage of tools, appliances and motors can usually be found on a data label or decal affixed to the devices.

If the appliance, tool or motor does not give wattage, multiply volts times ampere rating to determine watts (volts x amps = watts).

Some electric motors, such as induction types, require about three times more watts of power for starting than for running. This surge of power lasts only a few seconds when starting such motors. Make sure to allow for high starting wattage when selecting electrical devices to connect to the generator:

Figure the watts needed to start the largest motor.

Add to that figure the running watts of all other connected loads.

The wattage reference guide is provided to assist in determining how many items the generator can operate at one time.

5.3 STOPPING THE ENGINE

Shut off all loads then unplug the electrical loads from generator panel receptacles. Never start or stop the engine with electrical devices plugged in and turned on.

Let engine run at no-load for several minutes to stabilize the internal temperatures of engine and generator.

Move ON/OFF switch to OFF position. Close fuel valve.

5.4 LOW OIL LEVEL SHUTDOWN SYSTEM

The engine is equipped with a low oil level sensor that shuts down the engine automatically when the oil level drops below a specified level. If the engine shuts down by itself and the fuel tank has enough gasoline, check engine oil level.

5.5 HIGH ALTITUDE

At altitudes over 5,000 feet (1524 meters), a minimum 85 octane / 85 (89 RON) gasoline is acceptable. To remain emissions compliant, high altitude adjustment is required. Operation without this adjustment will cause decreased performance, increased fuel consumption, and increased emissions. See an authorized dealer for high altitude adjustment information. Operation of the engine at altitudes below 2,500 feet (762 meters) with the high altitude kit is not recommended.





6.1 MAINTENANCE SCHEDULE

Follow the calendar intervals shown below. More frequent service is required when operating in adverse conditions.

First 5 Hours
• Change engine oil
Every 8 Hours or Daily
• Clean debris
• Check engine oil level
Every 25 Hours or Yearly
• Clean engine air filter
Every 50 Hours or Yearly
• Change engine oil
Yearly
• Replace engine air filter
• Service fuel valve
• Service spark plug
• Check muffler and spark <u>arrest</u> er
• Clean cooling system

6.2 GENERAL RECOMMENDATIONS

The warranty of the generator does not cover items that have been subjected to operator abuse or negligence. To receive full value from the warranty, the operator must maintain the generator as instructed in this manual.

Some adjustments will need to be made periodically to properly maintain the generator.

All adjustments in the Maintenance section of this manual should be made at least once each season. Follow the requirements in the "Maintenance Schedule".

NOTE Once a year replace the spark plug and replace the air filter. A new spark plug and clean air filter assure proper fuel-air mixture and help the engine run better and last longer.

6.2.1 GENERATOR MAINTENANCE

Generator maintenance consists of keeping the unit clean and dry. Operate and store the unit in a clean dry environment where it will not be exposed to excessive dust, dirt, moisture or any corrosive vapors. Cooling air slots in the generator must not become clogged with snow, leaves, or any other foreign material.

Check the cleanliness of the generator frequently and clean when dust, dirt, oil, moisture or other foreign substances are visible on its exterior surface.

CAUTION Never insert any object or tool through the air cooling slots, even if the engine is not running.

NOTE DO NOT use a garden hose to clean generator. Water can enter the engine fuel system and cause problems. In addition, if water enters the generator through cooling air slots, some water will be retained in voids and crevices of the rotor and stator winding insulation. Water and dirt buildup on the generator internal windings will eventually decrease the insulation resistance of these windings.

6.2.2 CLEANING THE GENERATOR

Use a damp cloth to wipe exterior surfaces.

A soft, bristle brush may be used to remove dirt, oil etc.

A vacuum cleaner may be used to pick up loose dirt and debris.

Low pressure air (not to exceed 25 psi) may be used to blow away dirt. Check cooling air slots and openings on the generator. These openings must be kept clean and unobstructed.

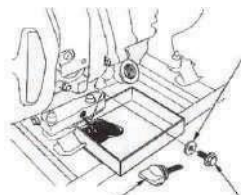
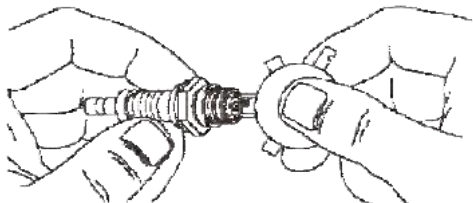


6.2.3 ENGINE MAINTENANCE

DANGER When working on the generator, always disconnect spark plug wire from spark plug and keep wire away from spark plug.

6.2.4 IL Changing the oil

Change the oil after the first five hours of operation, then every 20 hours thereafter. If running this unit under dirty or dusty conditions, or in extremely hot weather, change the oil more often.



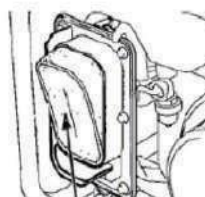
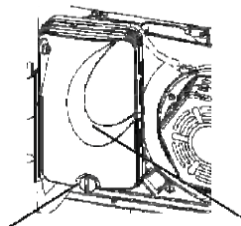
CAUTION Hot oil may cause burns. Allow engine to cool before draining oil. Avoid prolonged or repeated skin exposure to used oil. Thoroughly wash exposed areas with soap.

Follow below instructions to change the oil while the engine is cooling down:

- Clean area around oil drain plug.
- Remove oil drain plug from engine to drain oil completely into a suitable container.
- When oil has completely drained, install oil drain plug and fasten securely.
- Fill engine with recommended oil. (See "Before Starting the Generator" for oil recommendations).
- Wipe up any spilled oil.
- Dispose used oil at a proper collection center.

6.2.5 REPLACING THE SPARK PLUG

- Use spark plug F6TC, BPR4ES or Champion RN14YC. Replace the plug once each year. This will help the engine start easier and run better.
- Stop the engine and pull off the spark plug wire.
- Clean the area around the spark plug and remove it from the cylinder head.
- Set the spark plug's gap to 0.70-0.80 mm (0.028-0.031 in.).
- Install the correctly gapped spark plug into the cylinder head and torque to 15 ft/lbs.



6.2.6 SPARK ARRESTOR

- Shut off generator and allow the engine and muffler to cool down completely before servicing spark arrestor (located on the back of the muffler).
- Remove the clamp and spark arrestor screen.
- Clean the spark arrestor screen with a small wire brush.
- Replace the spark arrestor if it is damaged.
- Install the Spark arrestor reversely.

6.3 SERVICE AIR FILTER

- The engine will not run properly and may be damaged if using a dirty air filter. Replace the air filter once a year. Clean or replace more often if operating under dusty conditions.
- Remove air filter cover.
- Wash in soapy water. Squeeze filter dry in clean cloth (DO NOT TWIST).
- Clean air filter cover before re-installing it.
- May drop a bit of engine oil to avoid ice blocked during winter season.





6.4 VALVE CLEARANCE

After the first 50 hours of operation, check the valve clearance in the engine and adjust if necessary.

Important: If feeling uncomfortable about doing this procedure or the proper tools are not available, please take the generator to the nearest service center to have the valve clearance adjusted. This is a very important step to ensure longest life for the engine.

6.5 GENERAL

The generator should be started at least once every seven days and be allowed to run at least 30 minutes. If this cannot be done and the unit must be stored for more than 30 days, use the following information as a guide to prepare it for storage.

DANGER NEVER store engine with fuel in tank indoors or in enclosed, poorly ventilated areas where fumes may reach an open flame, spark or pilot light as on a furnace, water heater, clothes dryer or other gas appliance.

CAUTION Avoid spray from spark plug holes when cranking engine.

DANGER Drain fuel into approved container outdoors, away from open flame. Be sure engine is cool. Do not smoke.

6.6 OTHER STORAGE TIPS

Do not store gasoline from one season to another.

Replace the gasoline can if it starts to rust. Rust and/or dirt in the gasoline will cause problems with the carburetor and fuel system.

If possible, store the unit indoors and cover it to give protection from dust and dirt. **BE SURE TO EMPTY THE FUEL TANK.**

If it is not practical to empty the fuel tank and the unit is to be stored for some time, use a commercially available fuel stabilizer added to the gasoline to increase the life of the gasoline.

Cover the unit with a suitable protective cover that does not retain moisture.

SECTION 7 — STORAGE

It is important to avoid gum deposits from forming in essential fuel system parts such as the carburetor, fuel hose or tank during storage. Also, experience indicates that alcohol-blended fuels (called gasohol, ethanol or methanol) can attract moisture, which leads to separation and formation of acids storage. Acidic gas can damage the fuel system of an engine while in storage.

To avoid engine problems, the fuel system should be emptied before storage of 30 days or longer, as follows:

Remove all gasoline from the fuel tank.

Start and run engine until engine stops from lack of fuel.

While engine is still warm, drain oil from crankcase. Refill with recommended grade.

Remove spark plugs and pour about 1/2 ounce (15 ml) of engine oil the cylinders. Cover spark plug hole with rag. Pull the recoil starter a couple times to lubricate the piston rings and cylinder bore.

Install and tighten spark plugs. Do not connect spark plug wires.

Clean the generator outer surfaces. Check that cooling air slots and openings on generator are open and unobstructed.

Store the unit in clean, dry place.



SECTION 8 – PARAMETER



Model		SK2500	SK2800	SK4500
Engine	Rated Power	7.0HP	7.0HP	7.5HP
	Displacement	208cc	208cc	223cc
	Type	1 cylinder, 4-stroke, OHV, air-cooled gasoline engine		
	Rated Speed	3600		
	Volt Adjustment	AVR (Automatic Voltage Regulation)		
	Ignition	TCI		
	Start Type	Recoil		
	Tank Volume	15L		
	Engine Oil Capacity	0.6L		
Generator	Rated Frequency	50 Hz		
	Rated Voltage	230V		
	Rated amperage	8.7A	10.9 A	13.9A
	Rated Output	2.0kW	2.5kW	3.2kW
	Max. Output	2.2kW	2.8kW	3.8kW

Model		SK5000E	SK5500E	SK10000E
Engine	Rated Power	14 HP	14HP	16HP
	Displacement	420cc	420cc	459cc
	Type	1 cylinder, 4-stroke, OHV, air-cooled gasoline engine		
	Rated Speed	3600		
	Volt Adjustment	AVR (Automatic Voltage Regulation)		
	Ignition	TCI		
	Start Type	Recoil/E-start		
	Tank Volume	25L		
	Engine Oil Capacity	1.1L		
Generator	Rated Frequency	50 Hz		
	Rated Voltage	230V		
	Rated amperage	18.3A	21.7 A	32.46A
	Rated Output	4.2kW	5.0kW	7.5kW
	Max. Output	4.8kW	5.5kW	8.0kW



Warranty Certificate

Series AA No. _____
 Product name: _____
 Model : _____

Series no.: _____
 Accessories: _____
 Seller: _____
 Signature / stamp: _____

Buyer: _____
 Address : _____
 Date of purchase: _____
 Signature / stamp: _____

DISTRIBUTOR:
 NAME:
 ADDRESS

I hereby confirm that I received the product in perfect condition with the utilization manual and I fully agree that this warranty certificate is valid only accompanied with the purchase invoice or receipt. If the product is not accompanied by this certificate or warranty is expired or canceled by the service due to abnormal usage conditions, the repairs will be done and charged after my consent

Warranty Conditions

24 months warranty period from the date of purchase.

The service under terms of warranty has to be required to the closest Authorised Assistance Centre (you can find the list in our sales network or check it on our website www.italiastar.ro in the Service area) ; the buyer has to apply for warranty always showing documents about the date of purchase of the item itself.

As warranty we mean reparation or substitution of those spares that have manufacturing defects.

For all the Italia Star products, the terms of warranty are one year after the date of delivery to the user.

Reparations done during the warranty period do not interrupt the period of the general warranty itself.

The warranty service include reparation or substitution of all the defective parts; if the reparation is done at the customer's place all the transfer to and from the assistance centre will be charged to the purchaser.

All the reparations under terms of warranty, even if done in one of our authorised assistance





centres, have to be approved by Italia Star Service department in order to allow the reparations.

The warranty cannot be accepted in the following cases:

- When the reparation or substitution of the parts has been done by a non-authorized Italia Star assistance service;
- When the cause of the problem is due to the use of non original Italia Star spare parts;
- When the user install on the machine non original or not indicated on the manual accessories;
- When the product has been, modified, repaired, disassembled from the buyer or from others;
- When there are modifications in the product done without Italia Star authorisation that can have influence on the correct functioning of the product;
- In case of incorrect start-up, incorrect use of the machine, incorrect use of the instruction given in the operating and maintenance manual, and not execution of the maintenance scheduled procedures;
- In case of natural disasters;
- In case of standard wear and tear;
- In case of damages caused by use of inadequate fuel and lubricant;
- In case of damages to the electrical components caused by an inadequate electrical system, in case of problems given by the electrical alimentation net, or by connections done without following the instruction of the operating and maintenance manual.

****THE WARRANTY IS NOT TRANSMISSIBLE***

Authorized Service

Name: _____

Address: _____

Phone: _____

e-mail: _____

